



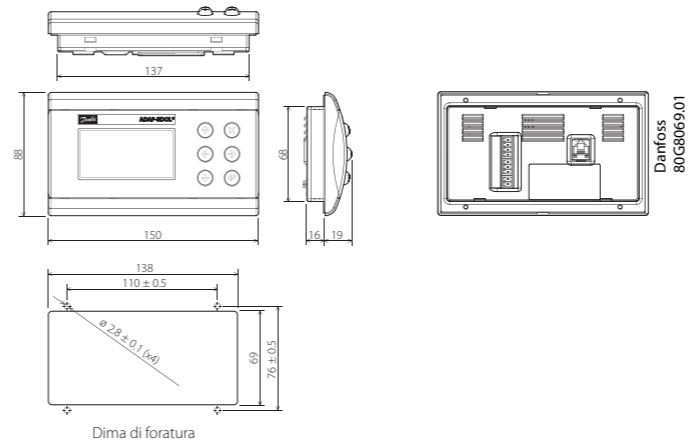
CARATTERISTICHE GENERALI

AK-MMI è l'interfaccia utente per la gamma pack controller AK-PC 7XX. È dotato di un display grafico che offre un'interfaccia utente intuitiva per il controllo in lingua locale dove è semplice vedere lo stato delle informazioni ed ottenere l'accesso ai parametri. La connessione con l'unità AK avviene attraverso la rete RS-232. Tutte le informazioni relative all'interfaccia utente vengono caricate all'interno del controllo AK; in questo modo non c'è la necessità di programmare l'interfaccia AK-MMI in base al controllo a cui viene collegato. AK-MMI viene alimentata esternamente dalla stessa alimentazione del controllo.

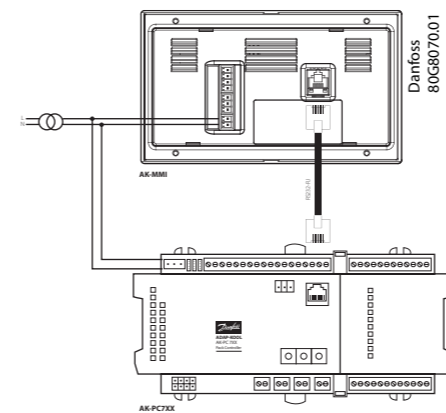
AK-MMI	
DATI TECNICI	
Alimentazione	- da AK-PC 7XX - 12/30 V DC - 24 V AC ± 15% - massima potenza assorbita: 1,5 W
INTERFACCIA UTENTE	
Display LCD	- grafico LCD blu trasmissivo - retroilluminazione a LED bianchi con intensità regolabile da software - risoluzione 128x64 punti - area visibile attiva 66,5x33,2 mm - contrasto regolabile da software
Tastiera	- 6 tasti con retroilluminazione a LED bianchi e singolarmente comandabili da software - la funzione dei tasti è impostabile da software
Montaggio	- vedi dima di foratura in figura utilizzando le viti incluse nella confezione.
VARIE	
RS-232	•
Buzzer	•
Orologio RTC	•
Grado di protezione	- IP64 ~ NEMA3R



DIMENSIONI



SCHEMA DI COLLEGAMENTO



Foglio istruzioni

Controllo elettronico
AK-MMI



DKRCC.PI.RJ0.N3.1U



3106000530

www.danfoss.com/mcx

AVVERTENZE

CARATTERISTICHE CONTENITORE PLASTICO

- Autoestinguenza V0 secondo IEC 60695-11-10 e comportamento al filo incandescente 960 °C secondo IEC 60695-2-12
- Prova biglia: 125 °C secondo IEC 60730-1. Resistenza alle correnti superficiali: ≥ 250 V secondo IEC 60112

ALTRE CARATTERISTICHE

- Condizioni di funzionamento CE: -20T60 / UL: 0T55, 90% UR non condensante
- Condizioni di immagazzinamento: -30T80, 90% UR non condensante
- Da integrare in apparecchiature di classe I e/o II
- Grado di protezione: IP64 ~ NEMA3R sul solo frontale
- Periodo di sollecitazione elettriche delle parti isolanti: lungo
- Adatto per l'uso in ambiente di inquinazione normale
- Categoria di resistenza al calore e al fuoco: D
- Immunità contro le sovratensioni: categoria II
- Classe e struttura del software: A

CONFORMITÀ CE

- Questo prodotto è progettato in modo da garantire la conformità con le seguenti direttive dell'Unione Europea:
- Direttiva bassa tensione: 73/23/EEC
- Compatibilità elettromagnetica EMC: 2004/108/EC e con le seguenti norme armonizzate:
- EN61000-6-1, EN61000-6-3 (immunità ed emissione per gli ambienti residenziali, commerciali e dell'industria leggera)
- EN61000-6-2, EN61000-6-4 (immunità ed emissione per gli ambienti industriali)
- EN60730 (dispositivi elettrici automatici di comando per uso domestico e similare)

CONFORMITÀ UL

- File UL: E31024

AVVERTENZE

- Ogni utilizzo diverso da quanto descritto nel presente manuale è da ritenersi improprio e non è pertanto autorizzato
- Verificare che le condizioni limite di funzionamento a cui l'apparecchiatura è sottoposta rientrino tra quelle specificate, in particolare per quanto riguarda la tensione di alimentazione e le condizioni ambientali
- Questa apparecchiatura contiene componenti elettrici sotto tensione e pertanto tutte le operazioni di servizio e manutenzione su di essa possono essere eseguite solo da personale qualificato
- L'apparecchiatura non può essere utilizzata come dispositivo di sicurezza
- La responsabilità di lesioni o danni causati da uso improprio ricadrà esclusivamente sull'utilizzatore

AVVERTENZE PER L'INSTALLAZIONE

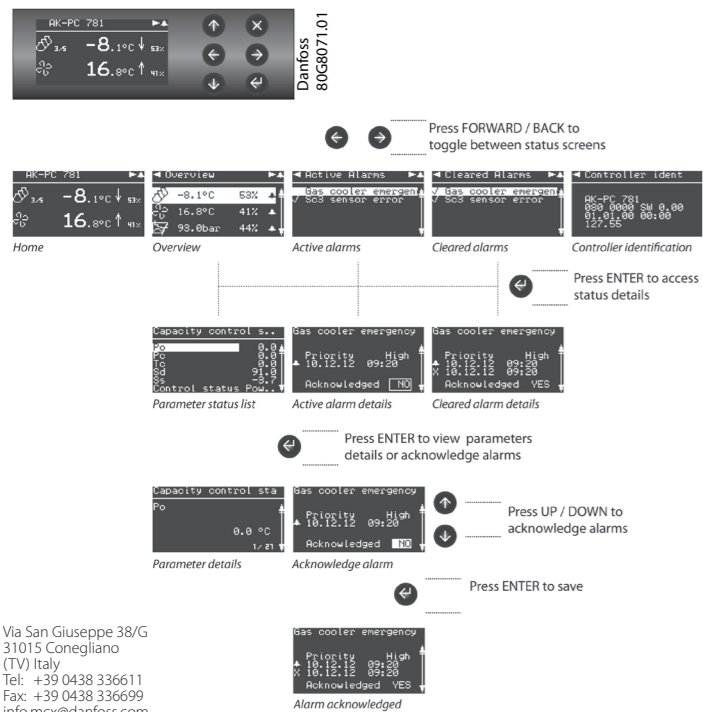
- L'installazione deve essere eseguita secondo le normative e legislazioni vigenti nel paese di utilizzo dell'apparecchiatura
- Operare sui collegamenti elettrici sempre ad apparecchiatura non alimentata
- Prima di effettuare qualsiasi operazione di manutenzione sulla apparecchiatura, disinserire tutti i collegamenti elettrici
- Non esporre l'apparecchiatura sotto continui getti d'acqua o ad un'umidità maggiore del 90%. In generale evitare l'esposizione ad atmosfere aggressive ed inquinanti, agli agenti atmosferici, ad ambienti ove sono presenti esplosivi o miscele di gas infiammabili, alla polvere, a forti vibrazioni, a repentine variazioni di temperatura che abbinate ad alta umidità possono provocare la formazione di condensa e a fonti di interferenze elettromagnetiche (ad es. antenne trasmittenti)
- Ridurre il più possibile il percorso dei cavi dei sensori e degli ingressi digitali, allontanandoli dai cavi dei carichi induttivi e di potenza per evitare possibili disturbi elettromagnetici
- Non avvicinare le dita ai componenti elettronici dell'apparecchiatura per evitare la generazione di scariche elettrostatiche

SMALTIMENTO DEL PRODOTTO

- L'apparecchiatura (o il prodotto) deve essere oggetto di raccolta separata in conformità alle vigenti normative locali in materia di smaltimento.

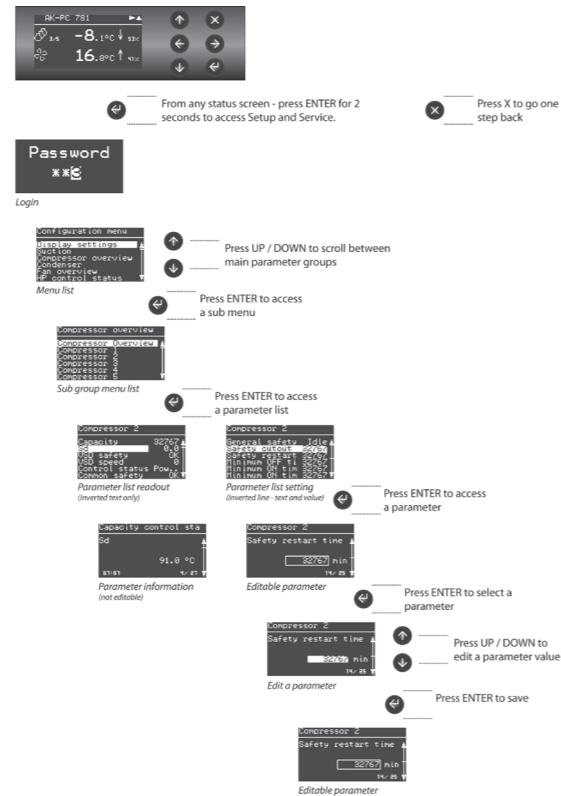
NAVIGAZIONE DISPLAY

Stati - esempio AK-PC 781



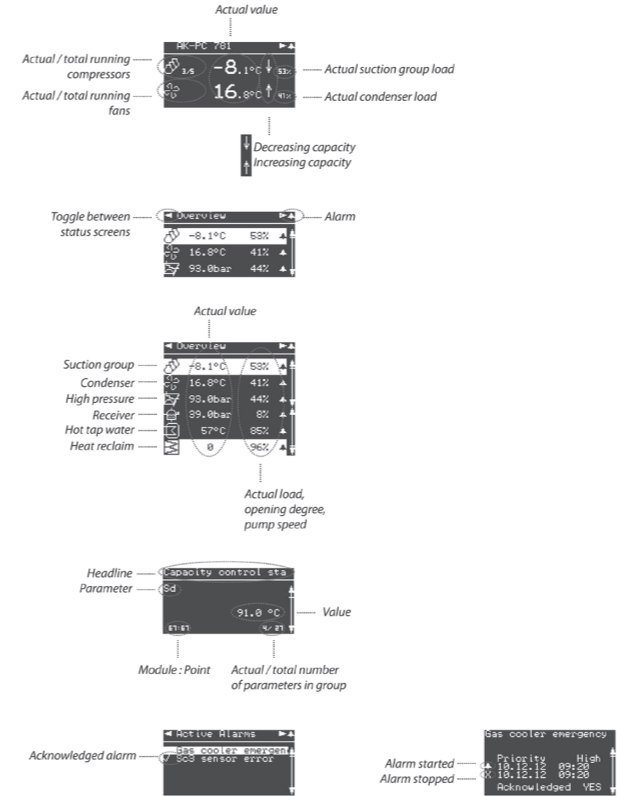
NAVIGAZIONE DISPLAY

Controllo - esempio AK-PC 781



NAVIGAZIONE DISPLAY

Elementi display - esempio AK-PC 781



CONNESSIONI

- Connettore power supply 24 V AC o 12/30 V DC
- 2 vie tipo morsetto a vite estraibile passo 3,5 mm: sezione cavo 0,08-1,5 mm²
- Connettore RS232-RJ
- 6/6 vie tipo telefonico RJ11

CODICE IDENTIFICATIVO PRODOTTO

CODICE	DESCRIZIONE
080G0311	AK-MMI DISPLAY, Single Pack

CODICI ACCESSORI

CODICE	DESCRIZIONE
080G0074	ACCBI, TELEPHONE CABLE USER INTERFACE CONNECTOR, 0,8m CABLE
080G0075	ACCBI, TELEPHONE CABLE USER INTERFACE CONNECTOR, 1,5m CABLE
080G0076	ACCBI, TELEPHONE CABLE USER INTERFACE CONNECTOR, 3m CABLE

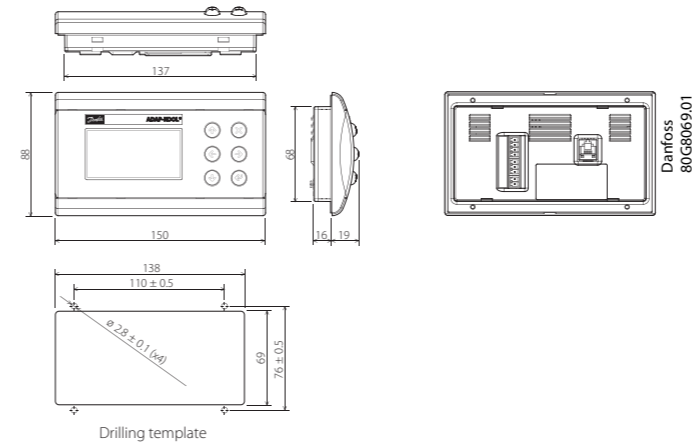
GENERAL FEATURES

AK-MMI is the user interface for the AK-PC 7XX pack controller range. It is fitted with a graphic display offering an intuitive user interface for the controller in local language where it easy to see status informations and get parameter access. The connection with AK unit is made through the RS232 network. All the information about the user interface is loaded inside the AK controller; that's why there is no need of controller dependent programming the AK-MMI interface. AK-MMI is powered externally from the same power supply as the controller.

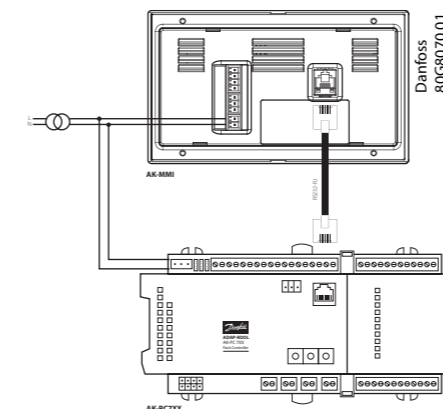
AK-MMI	
TECHNICAL SPEC.	- from the AK-PC 7XX - 12/30 V DC - 24 V AC ± 15% - maximum power consumption: 1.5 W
USER INTERFACE	- graphical LCD blue transmissive - white LED backlight adjustable via software - format 128x64 dots - active visible area 66.5x33.2 mm - contrast adjustable via software
Keyboard	- 6, white LED backlight keys individually managed via software - keys function configurable by the application software
Mounting	- see the drilling template in figure, using the screws supplied in the packaging
OTHERS	
RS-232	-
Buzzer	-
RTC clock	-
Degree of protection	- IP64 ~ NEMA3R



DIMENSIONS



CONNECTION DIAGRAM AK-PC 7XX



GENERAL FEATURES AND WARNINGS

PLASTIC HOUSING FEATURES

- Self extinguishing V0 according to IEC 60695-11-10 and glowing/hot wire test at 960 °C according to IEC 60695-2-12
- Ball test: 125 °C according to IEC 60730-1. Leakage current: ≥ 250 V according to IEC 60112

OTHER FEATURES

- Operating conditions CE: -20T60 / UL: 0T55, 90% RH non-condensing
- Storage conditions: -30T80, 90% RH non-condensing
- To be integrated in Class I and/or II appliances
- Index of protection: IP64 ~ NEMA3R only on the front cover
- Period of electric stress across insulating parts: long
- Suitable for using in a normal pollution environment
- Category of resistance to heat and fire: D
- Immunity against voltage surges: category II
- Software class and structure: class A

CE COMPLIANCE

- This product is designed to comply with the following EU standards:
- Low voltage guideline: 73/23/EEC
 - Electromagnetic compatibility EMC: 2004/108/EC and with the following norms:
 - EN61000-6-1, EN61000-6-3 (immunity for residential, commercial and lighth-industrial environments)
 - EN61000-6-2, EN61000-6-4 (immunity and emission standard for industrial environments)
 - EN60730 (Automatic electrical controls for household and similar use)

UL APPROVAL

- UL file: E31024

GENERAL WARNINGS

- Every use that is not described in this manual is considered incorrect and is not authorised by the manufacturer
- Verify that the installation and operating conditions of the device respect the ones specified in the manual, specially concerning the supply voltage and environmental conditions
- This device contains live electrical components therefore all the service and maintenance operations must be performed by qualified personnel
- The device can't be used as a safety device
- Liability for injury or damage caused by the incorrect use of the device lies solely with the user

INSTALLATION WARNINGS

- The installation must be executed according to the local standards and legislations of the country
- Always operate on the electrical connections with the device disconnected from the main power supply
- Before carrying out any maintenance operations on the device, disconnect all the electrical connections
- Don't expose the device to continuous water sprays or to relative humidity greater than 90%. Avoid exposure to corrosive or pollutant gases, natural elements, environments where explosives or mixes of flammable gases are present, dust, strong vibrations or chock, large and rapid fluctuations in ambient temperature that in combination with high humidity can condensate, strong magnetic and/or radio interference (e.g. transmitting antennae)
- Reduce the path of the probe and digital inputs cables as much as possible, and avoid spiral paths enclosing power devices. Separate from inductive loads and power cables to avoid possible electromagnetic noises
- Avoid touching or nearly touching the electronic components fitted on the board to avoid electrostatic discharges

DISPOSAL INSTRUCTION

- Equipment containing electrical components may not be disposed together with domestic waste. It must be separately collected with electrical and electronic waste according to local and valid legislation.

Instruction sheet

Electronic controller AK-MMI



DKRCC.PI.RJ0.N3.1U

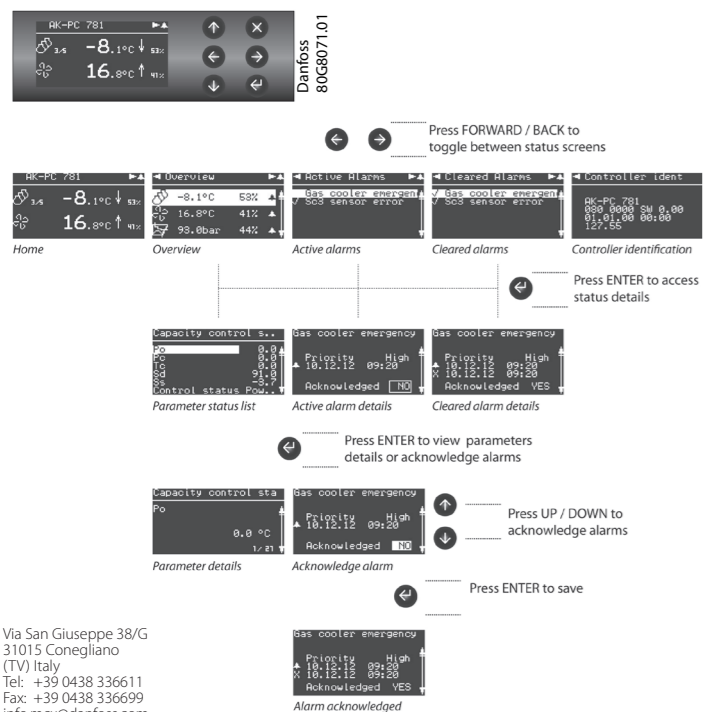


3106000530

www.danfoss.com/mcx

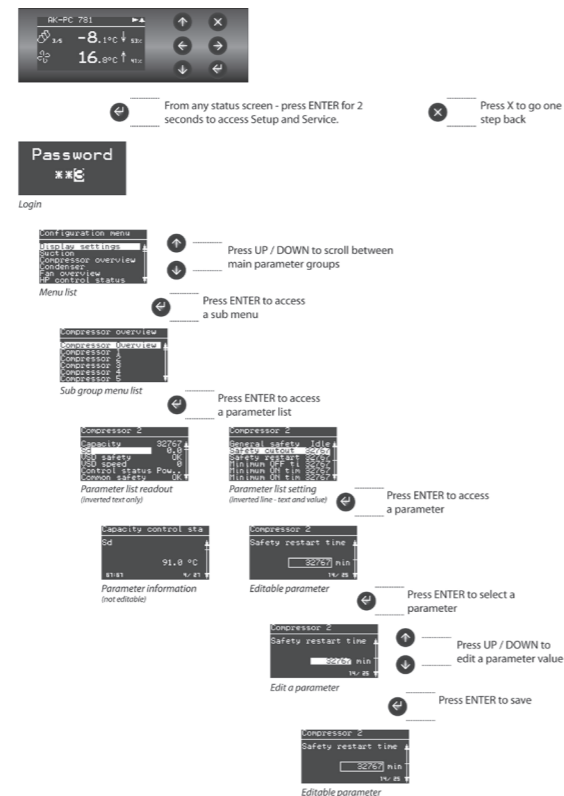
NAVIGATION DISPLAY

Status - AK-PC 781 example



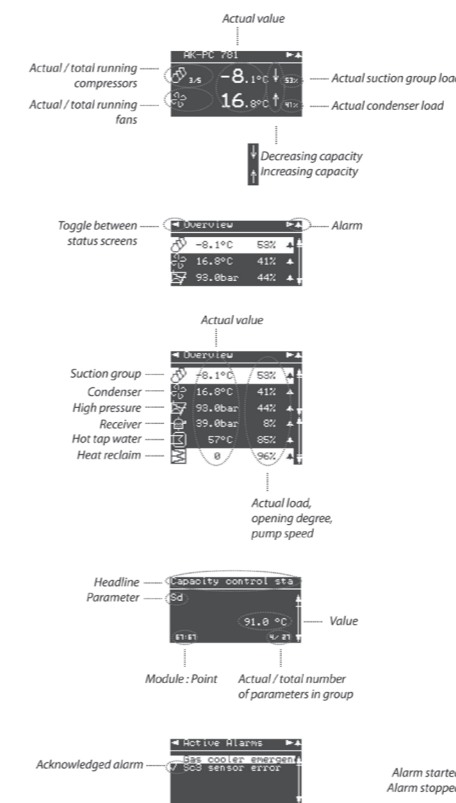
NAVIGATION DISPLAY

Controller - AK-PC 781 example



NAVIGATION DISPLAY

Display elements - AK-PC 781 example



CONNECTIONS

- Power supply connector 24 V AC or 12/30 V DC
- 2 way screw plug-in connector type pitch 3.5 mm: section cable 0.08-1.5 mm²
- RS232-RJ connector
- 6/6 way telephone RJ11 plug type

PRODUCT PART NUMBER

CODE	DESCRIPTION
080G0311	AK-MMI DISPLAY, Single Pack

ACCESSORIES PART NUMBER

CODICE	DESCRIZIONE
080G0074	ACCCBI, TELEPHONE CABLE USER INTERFACE CONNECTOR, 0,8m CABLE
080G0075	ACCCBI, TELEPHONE CABLE USER INTERFACE CONNECTOR, 1,5m CABLE
080G0076	ACCCBI, TELEPHONE CABLE USER INTERFACE CONNECTOR, 3m CABLE