



Installation Guide

EKE 400

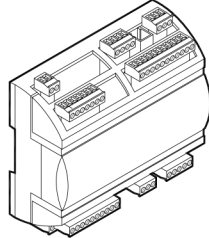
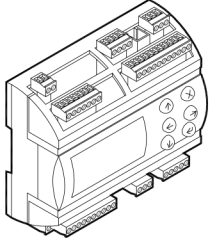
080R9338

Identification

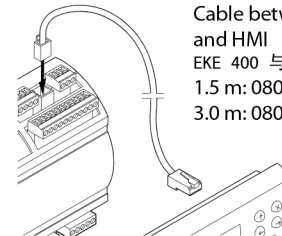
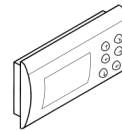
代码识别

EKE 400 with HMI
EKE 400 (带显示器)

EKE 400 without HMI
EKE 400 (不带显示器)



Remote HMI
远程显示器



Cable between EKE 400
and HMI
EKE 400 与 HMI 连接电缆
1.5 m: 080G0075
3.0 m: 080G0076

080G5003 = 230 V AC 20 VA
080G5004 = 24 V AC / DC 17 VA

080G5005 = 230 V AC 20 VA
080G5006 = 24 V AC / DC 17 VA

Remote HMI, type
MMIGRS2: 080G0294

080R9338

Application example (parts program)

EKE 400 without HMI

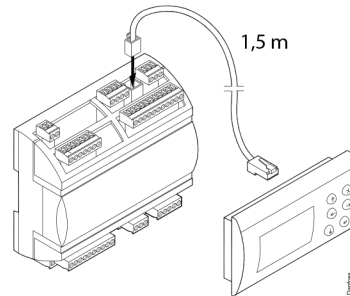
Cable

Remote display type MMIGRS2

应用示例 (零件程序)
EKE 400 (不带显示器)

电缆

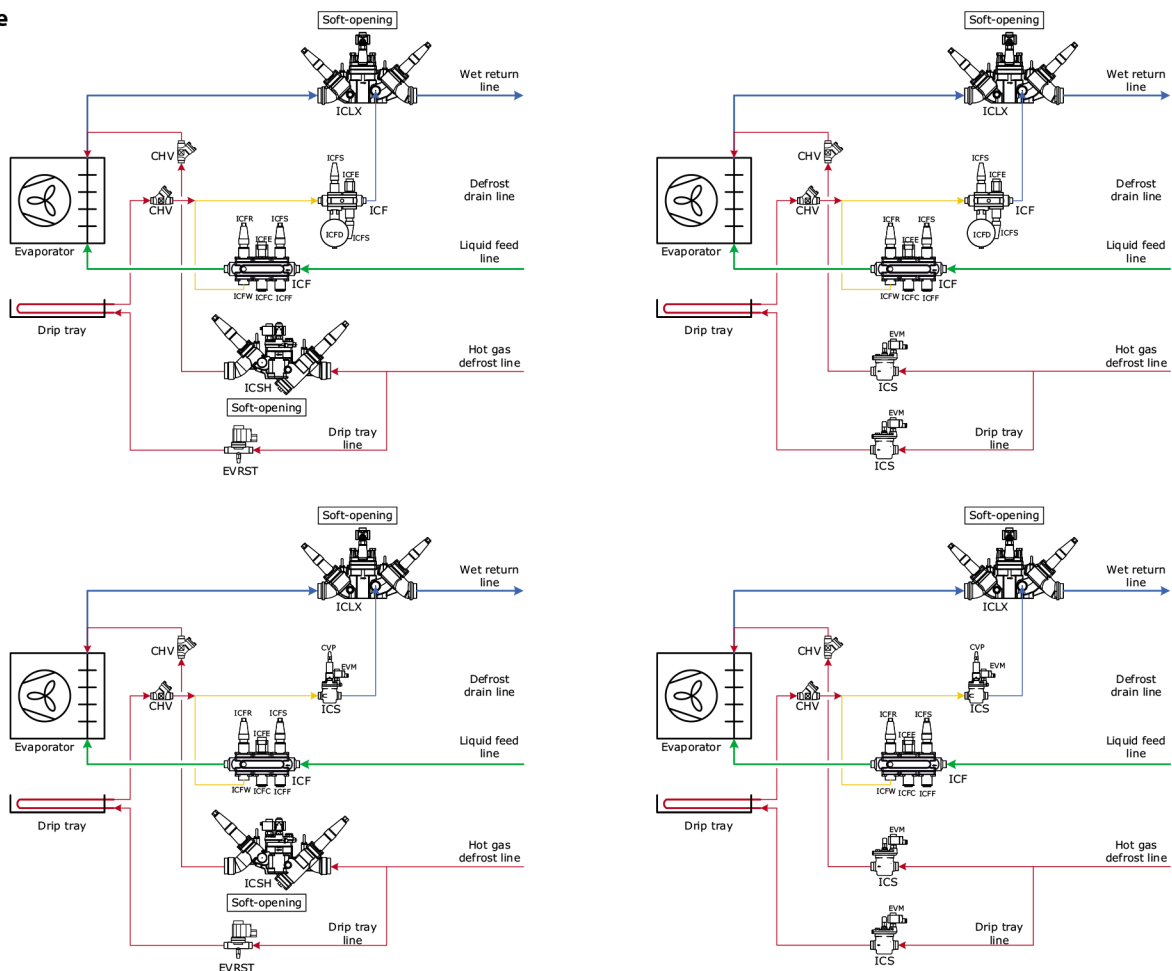
远程显示器 (类型: MMIGRS2)



IP20
-20 – 60 °C
(0 – 140 °F)
RH max. 90% non condensing
最大 RH 90% (非冷凝)

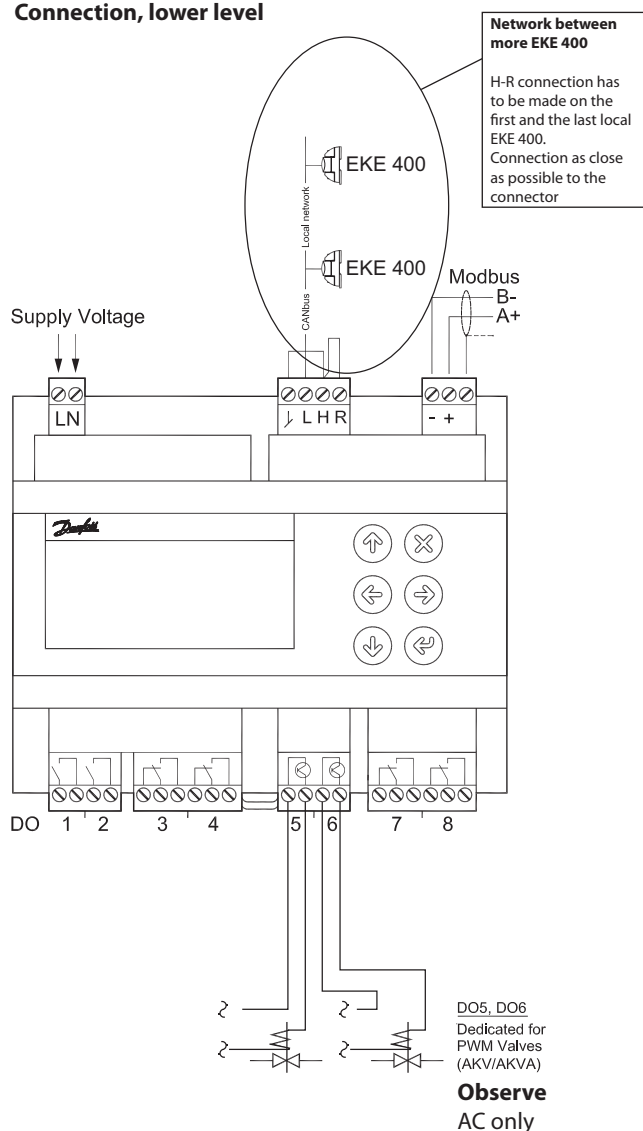
Principle

原理

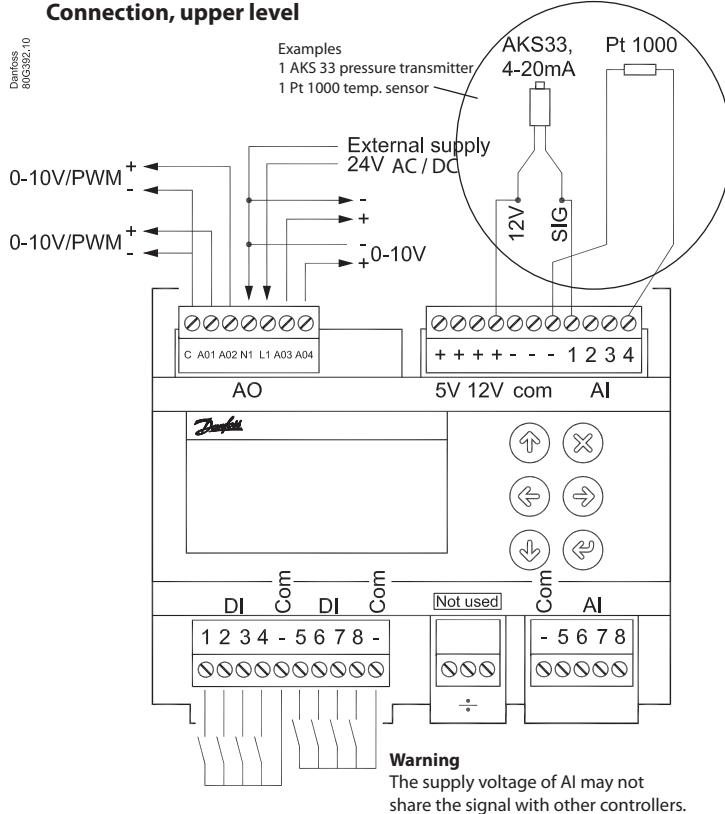


Info for UK customers only: Danfoss Ltd, Oxford Road, UB9 4LH Denham, UK

Connection, lower level



Connection, upper level



Electric noise

Signal cables for sensors, DI inputs, data communication and display must be kept separate from high voltage (230 V) electric cables:

- Use separate cable trays
- Keep a distance between high voltage and signal cables of at least 10 cm

Cables for DI input.
Cables longer than 10 meter (33 ft) is not recommended. At cables longer than 10 meter (33 ft), it is recommended to use auxiliary relays, placed within 10 meter (33 ft) cable distance. Typical auxiliary relays then are placed in the same panel, as EKE 400.

Valve configuration no.	Evaporator Line	Valve selection in Wizard	Parameter number	DO1	DO2	DO3	DO4	DO5	DO6
1	Liquid feed line	Solenoid (ICFE)	R2A or R2B or R2C	X					
	Hotgas defrost line	Solenoid 2-step (ICSH)	D2A		X	X			
	Defrost drain line	Solenoid (upstream ICFD)	D1B and D4A				X		
	Wet return line	Solenoid 2-step (ICLX)	D3A					X	
	Fan	-	F01						X
2	Liquid feed line	Solenoid (ICFE)	R2A or R2B or R2C	X					
	Hotgas defrost line	Solenoid (ICS)	D2A		X				
	Defrost drain line	Solenoid (upstream ICFD)	D1B and D4A			X			
	Wet return line	Solenoid 2-step (ICLX)	D3A				X		
	Fan	-	F01					X	
3	Liquid feed line	Solenoid (ICFE)	R2A or R2B or R2C	X					
	Hotgas defrost line	Solenoid 2-step (ICSH)	D2A		X	X			
	Defrost drain line	Solenoid for quick drain - pressurecontrol)	D1B and D4A				X		
	Wet return line	Solenoid 2-step (ICLX)	D3A					X	
	Fan	-	F01						X
4	Liquid feed line	Solenoid (ICFE)	R2A or R2B or R2C	X					
	Hotgas defrost line	Solenoid (ICS)	D2A		X				
	Defrost drain line	Solenoid for quick drain - pressurecontrol)	D1B and D4A			X			
	Wet return line	Solenoid 2-step (ICLX)	D3A				X		
	Fan	-	F01					X	

Supply Voltage.

Supply voltage depending on model:
 85 – 265 V AC, 50/60 Hz. Maximum power consumption: 20 V A
 20 – 60 V DC and 24 V AC \pm 15% 50/60 Hz , Maximum power consumption: 10 W, 17 V A.

Modbus

It is important that the installation of the data communication cable be done correctly. Cf. separate literature No. RC8AC.
 Remember termination at the bus termination.

DO - Digital outputs, 8 pcs. DO1 - DO8

Function defined via the HMI in the parameter list
 DO1, DO2

- Normally Open contact,
- 10 A 250 V AC for resistive loads
- 3.5 A 230 V AC for inductive loads

DO3, DO4, DO7, DO8:

- Changeover Contact,
- 6 A 250 V AC for resistive loads
- 4 A 250 V AC for inductive loads

DO5, DO6:

- Solid state relays,
- I_{max.} = 0.5A
- I_{min.} = 50 mA.
- Leakage < 1.5 mA
- Not short-circuit protected
- OBSERVE: AC only

AO - Analogue output, 4 pcs. AO1, AO2, AO3, AO4

Function defined via the HMI in the parameter list.

AO1, AO2:

0 / 10 V DC 10 mA max for each output

AO3, AO4:

Optoinsulated. 0 / 10 V DC 10 mA max for each output
 External power supply 24 V AC / 24 V DC

OBSERVE:

Connect 24 V on N and L (separate supply). Avoid earth fault current. Use double-insulated transformer. The secondary side must not be earthed.

Obtain 0 – 10 volts from terminals N and AO3, respectively N and AO4.

PAY ATTENTION TO THE POLARITY of N.

AI - Analogue inputs, 4 pcs. AI1 - AI4

Function defined via the HMI in the parameter list

Pressure transmitters

- Ratiometric: 10 – 90% of supply, AKS 32R
 1 – 5 V, AKS 32
 0 – 20 mA / 4 – 20 mA, AKS 33 (supply = 12 V)

Temperature sensor

- Pt 1000 ohm, AKS 11 or AKS 21.
- NTC 86K ohm @ 25 °C, from digital scroll.

DI - Digital inputs, 8 pcs. DI1 - DI8

The connection may be a shut-down or interruption function.
 Select what is to be activated during configuration.

AI - Analogue inputs, 4 pcs. AI5 - AI8

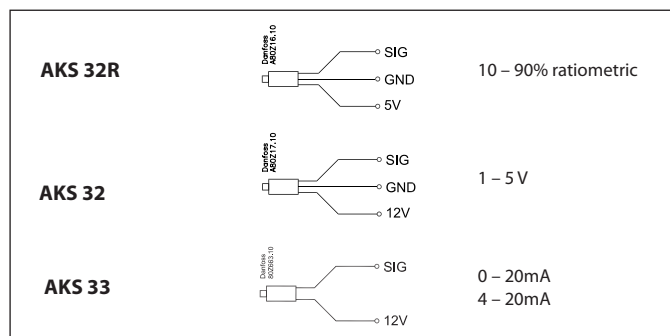
Function defined via the HMI in the parameter list

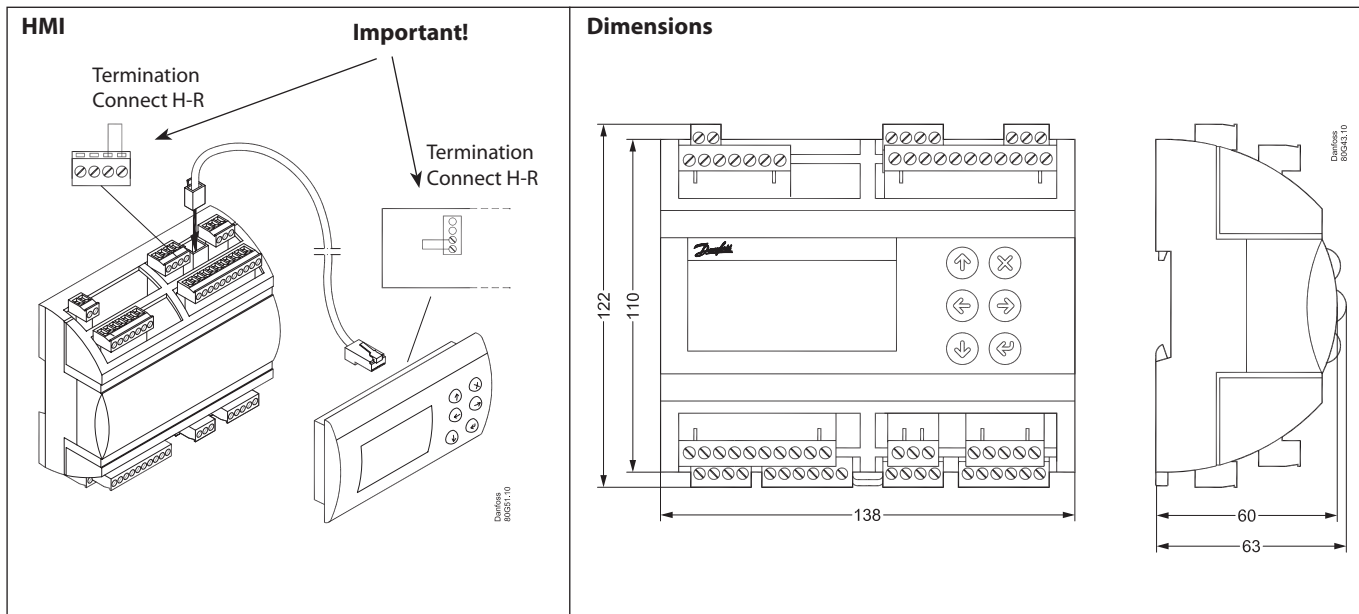
Pressure transmitters

- Ratiometric: 10 – 90% of supply, AKS 32R
 1 – 5 V, AKS 32

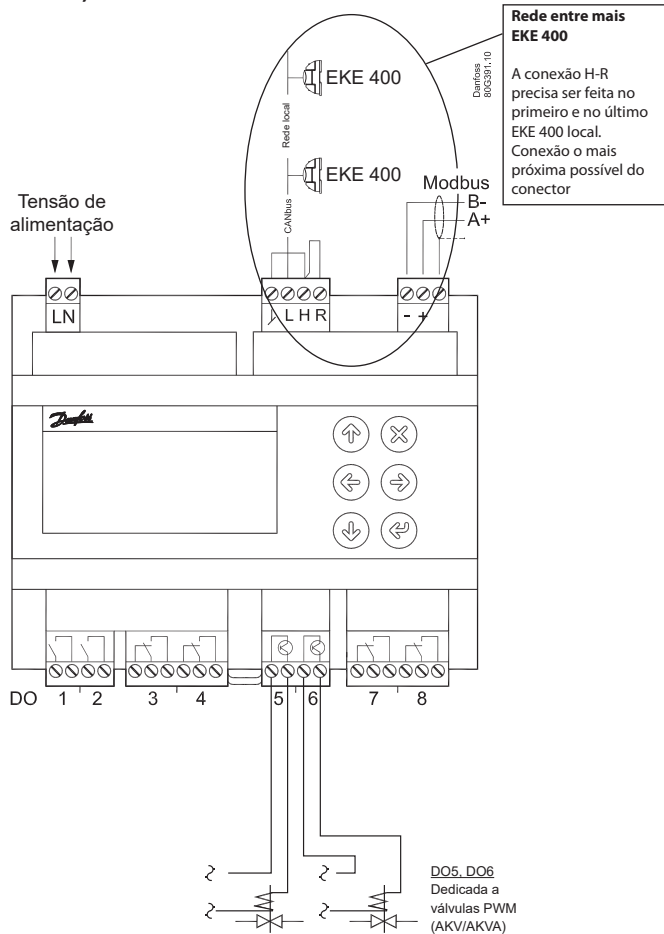
Temperature sensor

- Pt 1000 ohm, AKS 11 or AKS 21.
- NTC 86K ohm @ 25 °C, from digital scroll.



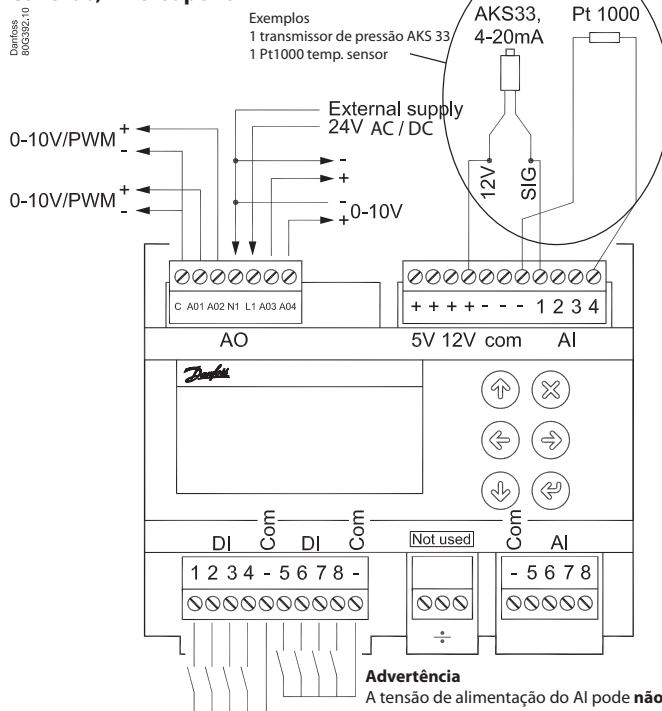


Conexão, nível inferior



Observe
somente AC

Conexão, nível superior



Ruído elétrico
Cabos de sinal para sensores, entradas DI, comunicação de dados e display devem ser mantidos separados de outros alta tensão (230 V) cabos elétricos:
- Use condutores de cabos separados
- Manter uma distância entre os cabos de alta tensão e de sinal de pelo menos 10 cm
Cabos para entrada de DI.
Cabos mais longos que 10 metros (33 pés) não são recomendados. Com cabos mais longos que 10 metros (33 pés), recomenda-se o uso de relés auxiliares, posicionados a até 10 metros (33 pés) de distância de cabos. Em seguida, relés auxiliares comuns são posicionados no mesmo painel do EKE 400.

Configuração de válvula nº	Linha do evaporador	Seleção de válvula no Assistente	Número do parâmetro	DO1	DO2	DO3	DO4	DO5	DO6
1	Linha de alimentação de líquido	Solenóide (ICFE)	R2A or R2B or R2C	X					
	Linha de degelo por gás quente	Solenóide 2 passos (ICSH)	D2A		X	X			
	Linha de drenagem de degelo	Solenóide (à montante do ICFD)	D1B e D4A				X		
	Linha de retorno úmida	Solenóide 2 passos (ICLX)	D3A					X	
	Ventilador	-	F01						X
2	Linha de alimentação de líquido	Solenóide (ICFE)	R2A or R2B or R2C	X					
	Linha de degelo por gás quente	Solenóide (ICS)	D2A		X				
	Linha de drenagem de degelo	Solenóide (à montante do ICFD)	D1B e D4A			X			
	Linha de retorno úmida	Solenóide 2 passos (ICLX)	D3A				X		
	Ventilador	-	F01					X	
3	Linha de alimentação de líquido	Solenóide (ICFE)	R2A or R2B or R2C	X					
	Linha de degelo por gás quente	Solenóide 2 passos (ICSH)	D2A		X	X			
	Linha de drenagem de degelo	Solenóide para drenagem rápida - controle de pressão	D1B e D4A				X		
	Linha de retorno úmida	Solenóide 2 passos (ICLX)	D3A					X	
	Ventilador	-	F01						X
4	Linha de alimentação de líquido	Solenóide (ICFE)	R2A or R2B or R2C	X					
	Linha de degelo por gás quente	Solenóide (ICS)	D2A		X				
	Linha de drenagem de degelo	Solenóide para drenagem rápida - controle de pressão	D1B e D4A			X			
	Linha de retorno úmida	Solenóide 2 passos (ICLX)	D3A				X		
	Ventilador	-	F01					X	

Fonte de alimentação

Controle de tensão dependendo do modelo:
 85 – 265 V CA, 50/60 Hz. Consumo de energia máximo: 20 V A
 20 – 60 V CC e 24 V CA \pm 15% 50/60 Hz, Consumo de energia
 máximo: 10 W, 17 V A.

Modbus

É importante que a instalação do cabo de comunicação de dados seja feita corretamente.
 Consulte a literatura separada nº RC8AC...
 Lembre-se: terminação na terminação do barramento.

DO - saídas digitais, 8 pcs. DO1 - DO8

Função definida via HMI na lista de parâmetros
 DO1, DO2,
 - Contato normalmente aberto,
 10 A 250 V CA para carga resistiva
 3,5 A 230 V CA para cargas indutivas

DO3, DO4, DO7, DO8:

- Contato inversor,
 6 A 250 V CA para carga resistiva
 4 A 250 V CA para cargas indutivas

DO5, DO6:

- Relés de estado sólido,
 I_{max.} = 0,5 A
 I_{min.} = 50 mA.
 Fuga < 1,5 mA
 Não está protegido contra curto-circuito
 NOTA: Apenas CA

AO - saída analógica, 4 pcs. AO1, AO2, AO3, AO4

Função definida via HMI na lista de parâmetros.

AO1, AO2:

0 / 10 V CC 10 mA máx para cada saída

AO3, AO4:

Isolado oticamente. 0 / 10 V CC 10 mA máx para cada saída
 Fonte de alimentação externa 24 V CA / 24 V CC

OBSERVE:

Conecte 24 V em N e L (alimentação separada). Evite corrente de falha de aterramento. Use um transformador com isolamento duplo. O lado secundário não deve ser aterrado. Obtenha 0 – 10 volts dos terminais N e AO3, respectivamente N e AO4.

PRESTE ATENÇÃO À POLARIDADE de N.

AI - entradas analógicas, 4 pcs. AI1 - AI4

Function defined via the HMI in the parameter list

Transmissores de pressão

- Ratiometric: 10 – 90% do fornecimento, AKS 32R
 1 – 5 V, AKS 32
 0-20 mA / 4-20 mA, AKS 33 (fornecimento = 12 V)

Sensor de temperatura

- Pt 1000 ohm, AKS 11 ou AKS 21.
- NTC 86K ohm @ 25 °C, a partir de digital scroll.

DI - Entradas digital chave, 8 pcs. DI1 - DI8

A conexão pode ser um desligamento ou função de interrupção. Selecione o que deverá ser ativado durante a configuração.

AI - entradas analógicas, 4 pcs. AI5 - AI8

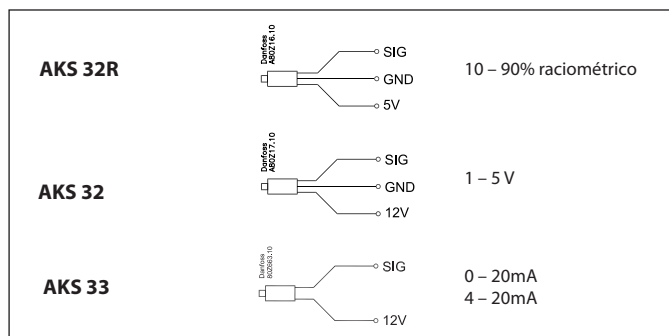
Function defined via the HMI in the parameter list

Transmissores de pressão

- Ratiometric: 10 – 90% da alimentação, AKS 32R
 1 – 5 V, AKS 32

Sensor de temperatura

- Pt 1000 ohm, AKS 11 ou AKS 21.
- NTC 86K ohm @ 25 °C, a partir de digital scroll.

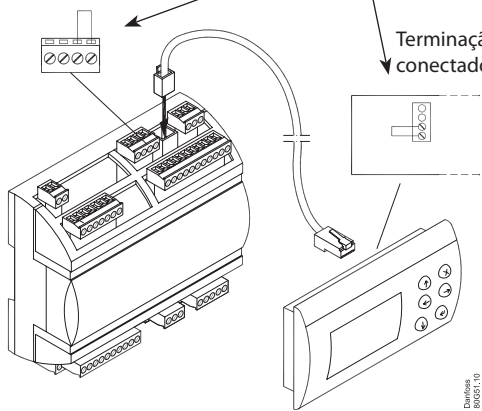


HMI

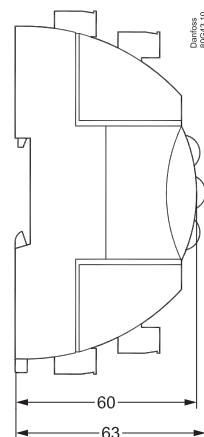
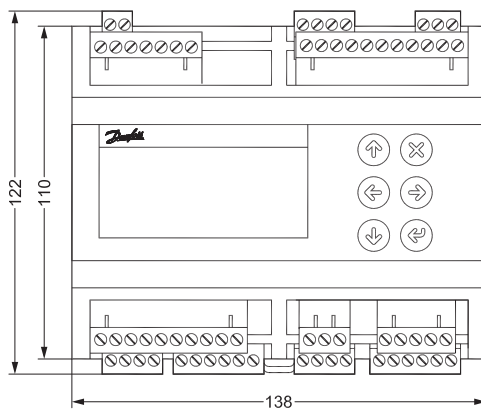
Importante!

Terminação conectado H-R

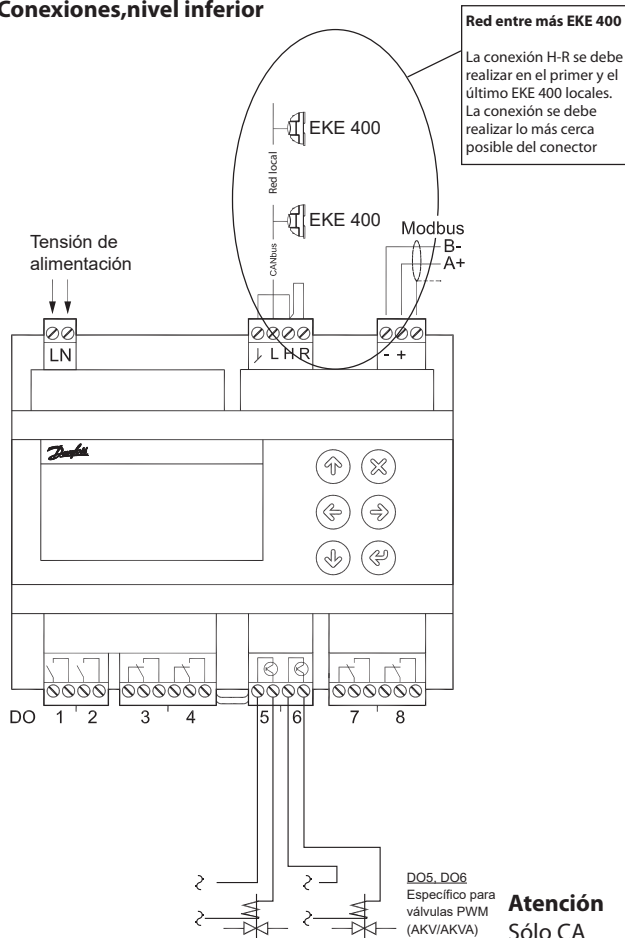
Terminação conectado H-R



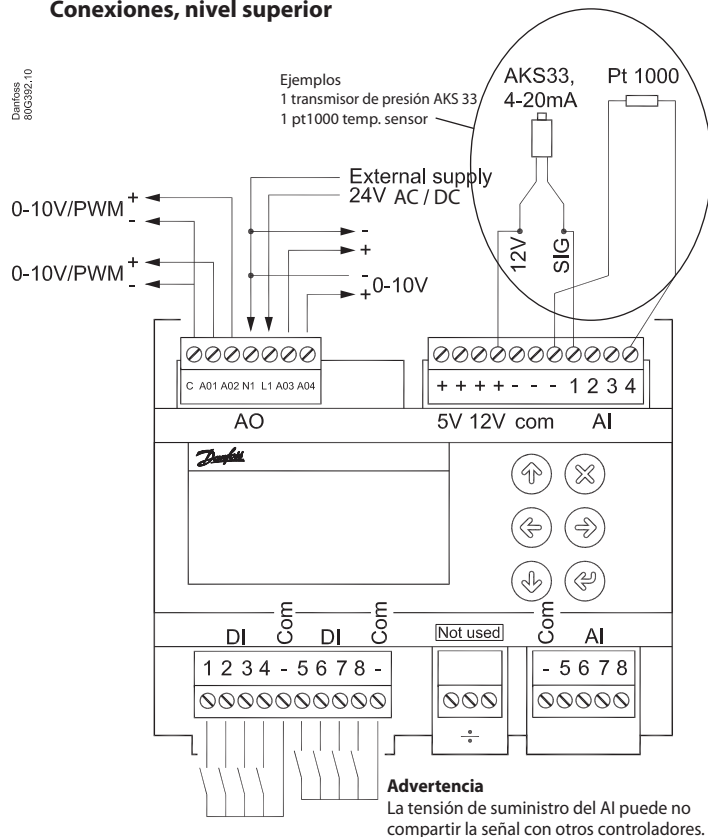
Dimensões



Conexiones, nivel inferior



Conexiones, nivel superior



Ruido eléctrico
Cables de señal para los sensores, de las entradas DI, comunicación de datos y la pantalla deberán mantenerse alejados de alta tensión (230 V) cables eléctricos:
- Utilizar diferentes bandejas para los cables

- Mantener una distancia mínima de 10 cm entre los cables de alta tensión y de señal
- Cables de más de 3 m en la entrada DI deben evitarse
Cables para entrada DI.
No se recomienda el uso de cables con una longitud superior a 10 metros (33 pies). Con cables de una longitud superior a 10 metros (33 pies), se recomienda utilizar relés auxiliares, colocados con una separación inferior a 10 metros (33 pies). Los relés auxiliares habituales se colocan en el mismo panel que los EKE 400.

Configuración de válvulas n.º	Línea del evaporador	Selección de válvulas en el asistente	Número de parámetro	DO1	DO2	DO3	DO4	DO5	DO6
1	Línea de alimentación de líquido	Solenoides (ICFE)	R2A or R2B or R2C	X					
	Línea de desescarche mediante gas caliente	Solenoides de 2 pasos (ICSH)	D2A		X	X			
	Línea de drenaje de desescarche	Solenoides (antes de ICFD)	D1B y D4A				X		
	Línea de retorno húmeda	Solenoides de 2 pasos (ICLX)	D3A					X	
	Ventilador	-	F01						X
2	Línea de alimentación de líquido	Solenoides (ICFE)	R2A or R2B or R2C	X					
	Línea de desescarche mediante gas caliente	Solenoides (ICS)	D2A		X				
	Línea de drenaje de desescarche	Solenoides (antes de ICFD)	D1B y D4A			X			
	Línea de retorno húmeda	Solenoides de 2 pasos (ICLX)	D3A				X		
	Ventilador	-	F01					X	
3	Línea de alimentación de líquido	Solenoides (ICFE)	R2A or R2B or R2C	X					
	Línea de desescarche mediante gas caliente	Solenoides de 2 pasos (ICSH)	D2A		X	X			
	Línea de drenaje de desescarche	Solenoides para drenaje rápido (control de presión)	D1B y D4A				X		
	Línea de retorno húmeda	Solenoides de 2 pasos (ICLX)	D3A					X	
	Ventilador	-	F01						X
4	Línea de alimentación de líquido	Solenoides (ICFE)	R2A or R2B or R2C	X					
	Línea de desescarche mediante gas caliente	Solenoides (ICS)	D2A		X				
	Línea de drenaje de desescarche	Solenoides para drenaje rápido (control de presión)	D1B y D4A			X			
	Línea de retorno húmeda	Solenoides de 2 pasos (ICLX)	D3A				X		
	Ventilador	-	F01					X	

Suministro de tensión

La tensión de alimentación dependiendo del modelo:
 85 – 265 V CA, 50/60 Hz. Consumo máx. de potencia: 20 W A
 20 – 60 V CC y 24 V CA $\pm 15\%$, 50/60 Hz. Consumo máx. de potencia: 10 W, 17 V A.

Modbus

Es importante que la instalación del cable de comunicación de datos se haga correctamente. Consulte la documentación correspondiente n.º RC8AC.

Recuerde la terminación del bus.

DO - salidas digitales, 8 uds. DO1 - DO8

Función definida a través de la HMI en la lista de parámetros DO1, DO2

- Contacto normalmente abierto,
 10 A 250 V CA para cargas resistivas
 3,5 A 230 V CA para cargas inductivas

DO3, DO4, DO7, DO8:

- Conmutador inversor,
 6 A 250 V CA para cargas resistivas
 4 A 250 V CA para cargas inductivas

DO5, DO6:

- Relés de estado sólido,

Imáx. = 0,5 A

Imín. = 50 mA.

Fuga < 1,5 mA

Sin protección contra cortocircuito

ATENCIÓN: solo CA

AO - Salida analógica, 4 uds. AO1, AO2, AO3, AO4

Función definida a través de la HMI en la lista de parámetros.

AO1, AO2:

0/10 V CC, 10 mA máx. para cada salida

AO3, AO4:

Optoaislada. 0/10 V CC, 10 mA máx. para cada salida

Fuente de alimentación externa 24 V CA / 24 V CC

ATENCIÓN:

Conecte 24 V en N y L (alimentación independiente). Evite la corriente de avería a tierra. Utilice un transformador con aislamiento doble. El lado secundario no debe conectarse a tierra. Obtenga 0 – 10 V de los terminales N y AO3, respectivamente N y AO4

FÍJESE EN LA POLARIDAD DE N.

AI - Entradas analógicas, 4 uds. AI1 - AI4

Función definida a través de la HMI en la lista de parámetros

Transmisores de presión

• Ratiométrica: 10 – 90 % de la alimentación, AKS 32R
 1 – 5 V, AKS 32

0 – 20 mA / 4-20 mA, AKS 33 (alimentación = 12 V)

Sensor de temperatura

• Pt 1000 ohm, AKS 11 o AKS 21.

• NTC 86K ohm @ 25 °C, desde un *scroll* digital.

DI - Entradas de interruptor digital, 8 uds. DI1 - DI8

La conexión puede ser una función de parada o interrupción. Seleccione qué se activará durante la configuración.

AI - Entradas analógicas, 4 uds. AI5 - AI8

Función definida a través de la HMI en la lista de parámetros

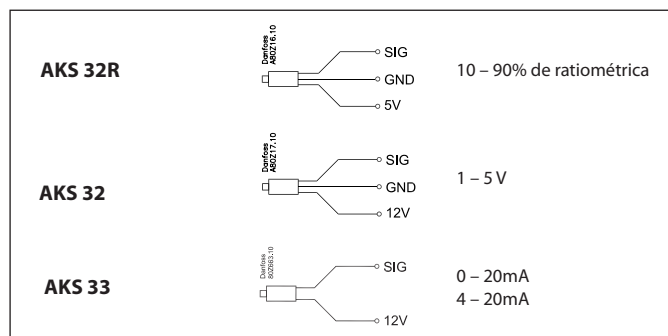
Transmisores de presión

• Ratiométrica: 10 – 90 % de la alimentación, AKS 32R
 1 – 5 V, AKS 32

Sensor de temperatura

• Pt 1000 ohm, AKS 11 o AKS 21.

• NTC 86K ohm @ 25 °C, desde un *scroll* digital

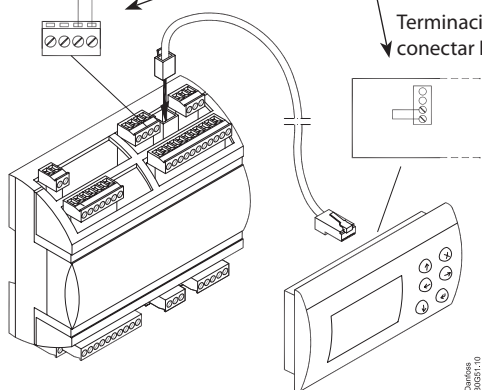


HMI

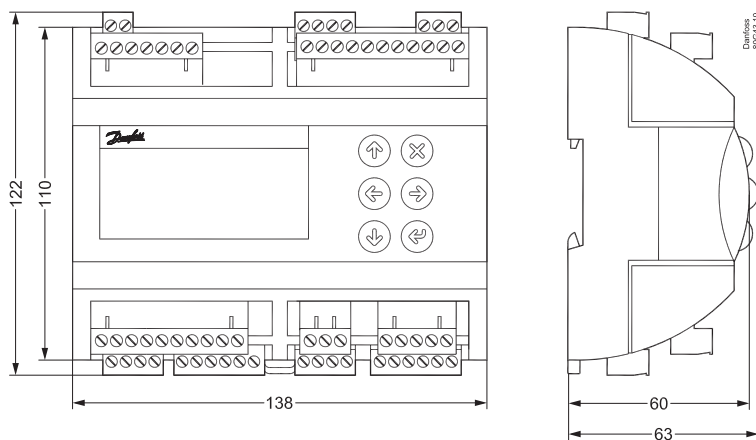
Importante!

Terminación
conectar H-R

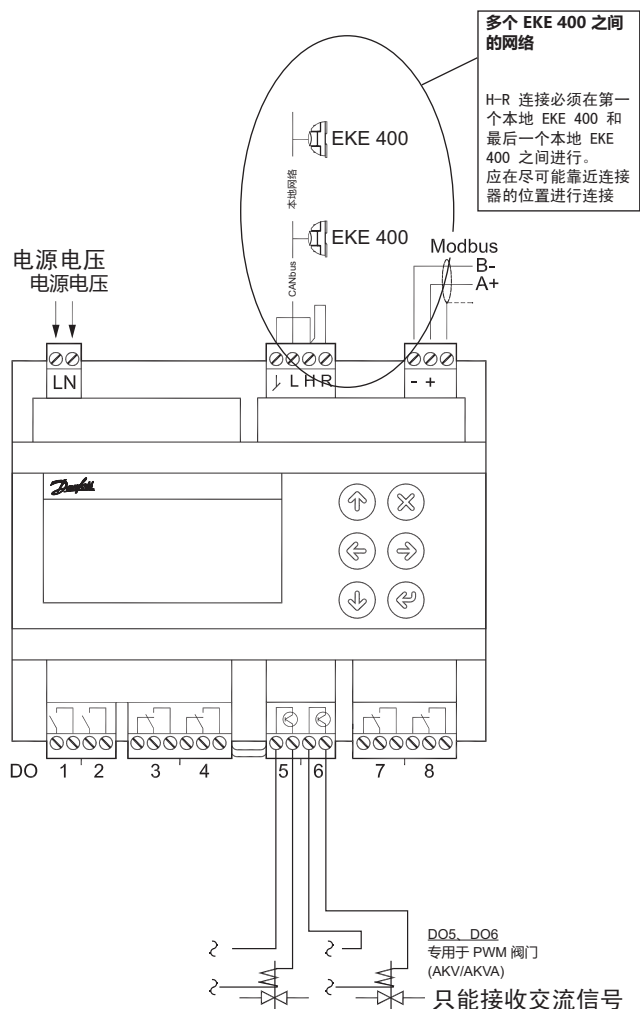
Terminación
conectar H-R



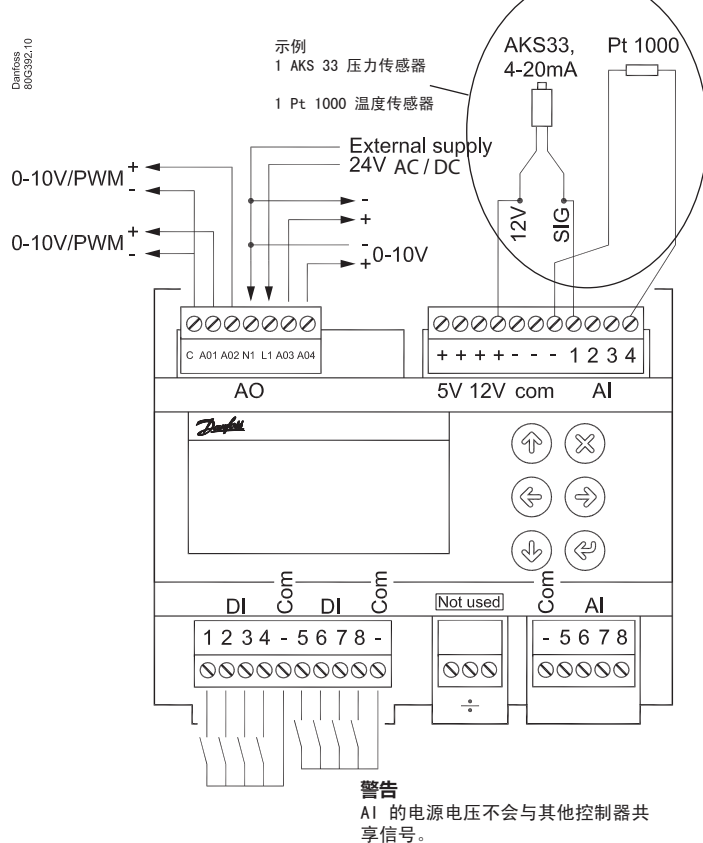
Dimensiones



低液位连接



高液位连接



电气噪声

用于传感器、DI 输入、数据通信和显示器的信号电缆必须与高压 (230 V) 电气电缆隔开布置：
- 使用隔离电缆槽
- 高压电缆和信号电缆至少应保持 10 cm 的距离

DI 输入电缆
不建议使用长度超过 10 m (33 ft) 的电缆。对于长度超过 10 m (33 ft) 的电缆，建议在 10 m (33 ft) 距离内布置辅助继电器。然后将典型辅助继电器布置在相同的面板上 (与 EKE 400 一样)。

值配置编号	蒸发器管路	向导中的阀门选择	参数编号	DO1	DO2	DO3	DO4	DO5	DO6
1	供液管路	电磁阀 (ICFE)	R2A or R2B or R2C	X					
	热气除霜管路	两步电磁阀 (ICSH)	D2A		X	X			
	除霜排液管路	电磁阀 (ICFD 上游)	D1B 和 D4A				X		
	湿回气管	两步电磁阀 (ICLX)	D3A					X	
	风扇	-	F01						X
2	供液管路	电磁阀 (ICFE)	R2A or R2B or R2C	X					
	热气除霜管路	电磁阀 (ICS)	D2A		X				
	除霜排液管路	电磁阀 (ICFD 上游)	D1B 和 D4A			X			
	湿回气管	两步电磁阀 (ICLX)	D3A				X		
	风扇	-	F01					X	
3	供液管路	电磁阀 (ICFE)	R2A or R2B or R2C	X					
	热气除霜管路	两步电磁阀 (ICSH)	D2A		X	X			
	除霜排液管路	快排电磁阀 - 压力控制)	D1B 和 D4A				X		
	湿回气管	两步电磁阀 (ICLX)	D3A					X	
	风扇	-	F01						X
4	供液管路	电磁阀 (ICFE)	R2A or R2B or R2C	X					
	热气除霜管路	电磁阀 (ICS)	D2A		X				
	除霜排液管路	快排电磁阀 - 压力控制)	D1B 和 D4A			X			
	湿回气管	两步电磁阀 (ICLX)	D3A				X		
	风扇	-	F01					X	

电源电压。

电源电压与型号有关：

85 - 265 V AC, 50/60 Hz. 最大功耗： 20 V A
 20 - 60 V DC 和 24 V AC \pm 15% 50/60 Hz, 最大功耗：
 10 W, 17 V A。

Modbus

重要的一点是：数据通信电缆必须正确安装。参阅单独资料，编号 RC8AC。
 切记在总线端接处进行端接。

D0 - 数字输出，8 个 D01 - D08
 功能在参数列表中通过 HMI 定义

DO1、DO2:

- 常开触头，
 10 A 250 V AC — 电阻负载
 3.5 A 230 V AC — 电感负载

DO3、DO4、DO7、DO8:

- 转换触头，
 6 A 250 V AC — 电阻负载
 4 A 250 V AC — 电感负载

DO5、DO6:

- 固态继电器，
 $I_{max.} = 0.5A$
 $I_{min.} = 50 mA$
 漏电 < 1.5 mA
 无短路保护
 注意： 仅限 AC

AO - 模拟输出，4 个 AO1、AO2、AO3、AO4
 功能在参数列表中通过 HMI 定义。

AO1、AO2:

每个输出最大为 0 / 10 V DC 10 mA

AO3、AO4:

光电绝缘。每个输出最大为 0 / 10 V DC 10 mA
 外部电源电压 24 V a.c / 24 V d.c

注意:

在 N 和 L 上连接 24 V (单独供电)。避免接地故障电流。使用双绝缘变压器。次级侧不能接地。
 从 N 和 AO3 终端获得 0 - 10 V 电压，分别为 N 和 AO4。
 一定要注意 N 的极性。

AI - 模拟输入，4 个 AI1 - AI4
 功能在参数列表中通过 HMI 定义

压力变送器

- 比率： 10 - 90% 电源电压, AKS 32R
 1 - 5 V, AKS 32
 0 - 20 mA / 4-20 mA, AKS 33 (电源电压 = 12 V)

温度传感器

- Pt 1000 ohm, AKS 11 或 AKS 21。
- NTC 86K ohm @ 25 °C (来自数字涡旋)

DI - 数字输入，8 个 DI1 - DI8
 该连接可能为关机或中止功能。选择在配置时激活的功能。

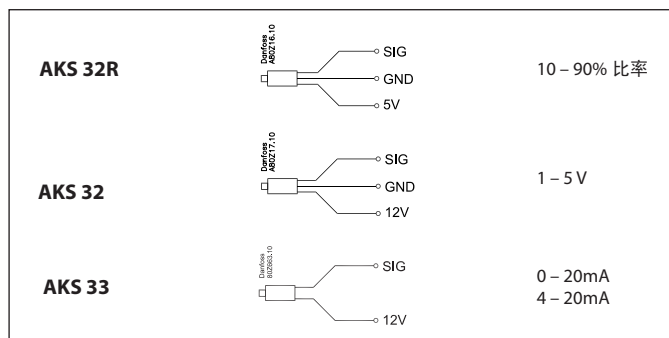
AI - 模拟输入，4 个 AI5 - AI8
 功能在参数列表中通过 HMI 定义

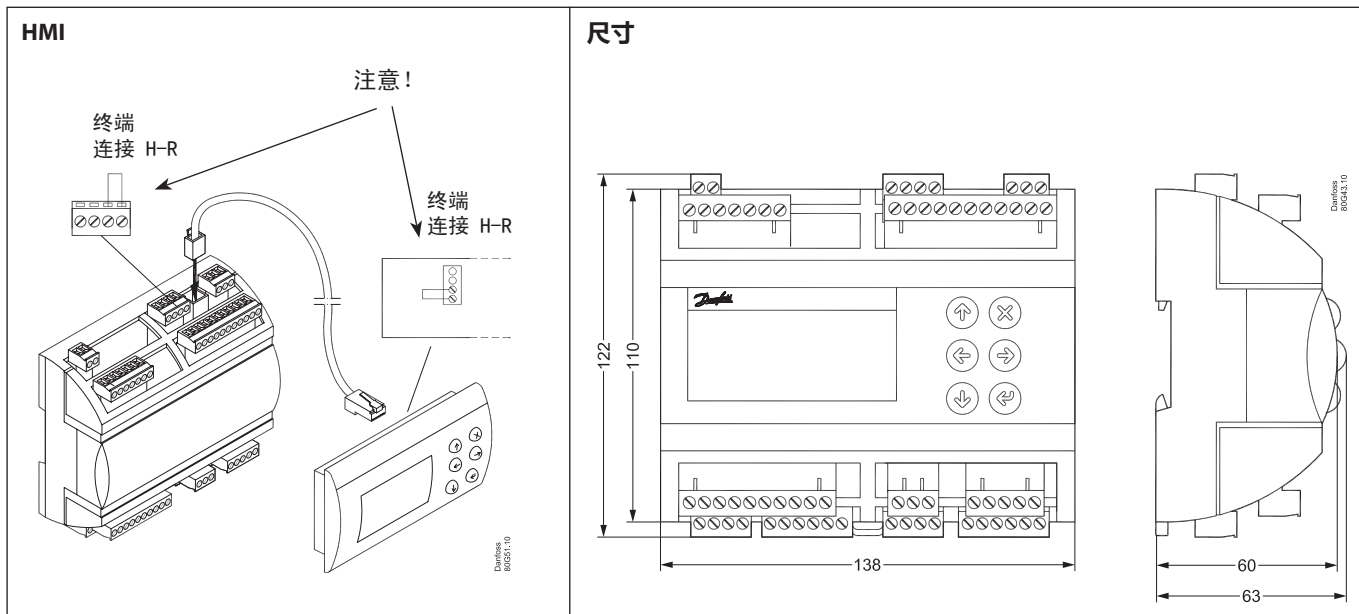
压力变送器

- 比率： 10 - 90% 电源电压, AKS 32R
 1 - 5 V, AKS 32

温度传感器

- Pt 1000 ohm, AKS 11 或 AKS 21。
- NTC 86K ohm @ 25 °C (来自数字涡旋)







The Product contains electrical components.
And may not be disposed together with domestic waste.
Equipment must be separate collected with Electrical and
Electronic waste. According to Local and currently valid legislation.