

Каталог | Теплообменник

Enfusion™ паяный пластинчатый теплообменник ВРНЕ

Компания Danfoss предлагает широкий ассортимент теплообменников в модульной системе на основе платформы из высококачественных компонентов. Вы можете определить производительность и тип соединений для конкретно вашего применения. Теплообменники являются компактными и позволяют экономить пространство.



ЮГОВ - Проект

інженерно-виробниче підприємство

Офіційний дистриб'ютор
Danfoss в Україні

ugov.ua

www.danfoss.com

Уважаемый заказчик!

Компания Danfoss является ведущим мировым производителем систем регулирования холодильной техники и кондиционирования воздуха и компрессоров. Мы расширили нашу продуктовую линейку, чтобы включить:

EnFusion™ Пластинчатые паяные теплообменники ВРНЕ разработаны для работы с широким диапазоном области применения.

Наша серия EnFusion™ пластинчатых паяных теплообменников ВРНЕ включает следующие основные функциональные характеристики:

- Компактный размер
- Минимальный внутренний объем
- Высокая эффективность
- Минимальная разница температур сред, участвующих в теплообмене
- Высокие значения максимального рабочего давления;
- Сопrotивляемость загрязнению;
- Высокий уровень гибкости конструкции;
- Минимальные капитальные затраты
- Различные конструкционные материалы;
- Широкая гамма присоединительных патрубков
- Высокотехнологичное производство

EnFusion™ Паяные пластинчатые теплообменники Danfoss могут быть выполнены под заказ, под Ваши специфические требования области применения. Это высококачественный продукт, соответствующий Вашим ожиданиям с полной поддержкой Danfoss объемов продаж и организации тех. поддержки.

Данные, указанные в этом каталоге, помогут Вам выбрать нужный теплообменник, соответствующий Вашим требованиям. Для получения дополнительной информации обращайтесь к представителю компании Danfoss в Вашем регионе.
об этой высоко эффективной и надежной программе нашей продукции.

Danfoss A/S

Декабрь 2014

Теплообменники используются в холодильных установках как конденсаторы, испарители или в качестве других специальных функций.

Технические данные - Выберите тип, подходящий к Вашей области применения

Данные EnFusion™ ВРНЕ	V3-012	V3-014	V3-018	V3-020	V3-027
Холодопроизводительность/Тепловая нагрузка (кВт) (макс.)	0,5 – 4	0,5 – 5	2 – 10	2 – 10	5 – 15
Площадь теплообмена (m ²)	(N-2) x 0,012	(N-2) x 0,014	(N-2) x 0,018	(N-2) x 0,022	(N-2) x 0,026
Расчетная температура (°C)	-196 / 200	-196 / 200	-196 / 200	-196 / 200	-196 / 200
Стандартное расчетное давление Q1-Q2/Q3-Q4 (бар)	10	30	30	30	30
Высокое расчетное давление Q1-Q2/Q3-Q4 (бар)	30	45	45	40	45
Испытательное стандартное давление (бар)	15 / 45	45 / 65	45 / 65	45 / 60	45 / 65
Распределение			-	-	-
Двойной контур		-	-	-	-
Узор канала	H	H,L,M	H	H,L,M	H,L,M
Макс. количество пластин	50	60	60	60	150
Высота/ширина (мм) ¹⁾	186 / 72	207 / 77	231 / 90	314 / 72	311 / 111
Масса (кг), без нагрузки (N=количество пластин)	0,6 +0.044N	0,365 +0.05N	1.1 +0.055N	0,44 +0.076N	1.2 +0.13N
Макс. размер соединения под пайку ²⁾	7/8 дюйм.	7/8 дюйм.	7/8 дюйм.	7/8 дюйм.	1 3/8 дюйма.
Макс. размер резьбового соединения ²⁾	3/4 дюйм.	3/4 дюйм.	3/4 дюйм.	3/4 дюйм.	1 1/4 дюйма.
Стандартный материал пластины ³⁾	AISI 304	AISI 304	AISI 316L	AISI 304	AISI 316L/AISI 304L

Данные EnFusion™ ВРНЕ	V3-030	V3-052	V3-095	V3-095B
Холодопроизводительность/Тепловая нагрузка (кВт) (макс.)	3 – 30	10 – 60	30 – 200	30 – 200
Площадь теплообмена (m ²)	(N-2) x 0,023	(N-2) x 0,050	(N-2) x 0,095	(N-2) x 0,095
Расчетная температура (°C)	-196 / 200	-196 / 200	-196 / 200	-196 / 200
Стандартное расчетное давление Q1-Q2/Q3-Q4 (бар)	30	30	30	30
Высокое расчетное давление Q1-Q2/Q3-Q4 (бар)	45	45	45	-
Испытательное стандартное давление (бар)	45 / 65	45 / 65	45 / 65	45
Распределение	Q	Q	Q	-
Двойной контур	-	-	-	-
Узор канала	H	H,L,M	H,L,M	H,L,M
Макс. количество пластин	150	150	250	250
Высота/ширина (мм) ¹⁾	325 / 95	527 / 111	615 / 188	615 / 188
Масса (кг), без нагрузки (N=количество пластин)	1 +0.09N	1,8 +0.23N	5,64 +0.4N	5,64 +0.41N
Макс. размер соединения под пайку ²⁾	1 1/8 дюйма.	1 3/8 дюйма.	2 1/8 дюйма.	2 1/8 дюйма.
Макс. размер резьбового соединения ²⁾	1 дюйм.	1 1/4 дюйма.	2 дюйма.	2 дюйма.
Стандартный материал пластины ³⁾	AISI 316L/AISI 304L	AISI 316L/AISI 304L	AISI 316L/AISI 304L	AISI 316L/AISI 304L

Данные EnFusion™ ВРНЕ	V3-113	V3-136	V3-210	V3-260B
Холодопроизводительность/Тепловая нагрузка (кВт) (макс.)	60 – 200	60 – 200	150 – 450	150 – 500
Площадь теплообмена (m ²)	(N-2) x 0,097	(N-2) x 0,092	(N-2) x 0,21	(N-2) x 0,237
Расчетная температура (°C)	-196 / 200	-196 / 200	-196 / 200	-196 / 200
Стандартное расчетное давление Q1-Q2/Q3-Q4 (бар)	30	30	30	20
Высокое расчетное давление Q1-Q2/Q3-Q4 (бар)	45	-	45	-
Испытательное стандартное давление (бар)	45 / 65	45	45 / 65	30
Распределение	Q	-	Q	-
Двойной контур	D	-	D	-
Узор канала	H	H	H	H
Макс. количество пластин	200	200	250	250
Высота/ширина (мм) ¹⁾	490 / 250	492 / 252	739 / 322	796 / 363
Масса (кг), без нагрузки (N=количество пластин)	6,5 +0.38N	6,5 +0.38N	13 -0,8-0,8 N	20 + 0,97 N
Макс. размер соединения под пайку ²⁾	2 1/8 дюйма.	2 5/8 дюйма.	3 1/8 дюйма.	5 дюймов.
Макс. размер резьбового соединения ²⁾	2 дюйма.	3 дюйма.	3 1/8 дюймовый зажим	5 дюймовый зажим
Стандартный материал пластины ³⁾	AISI 316L	AISI 316L	AISI 316L	AISI 316L

¹⁾ Смотрите все размеры и чертежи в техническом описании

²⁾ Ищите различные соединения резьбовые и под пайку в техническом описании

³⁾ AISI 304L или AISI 316L стальные пластины по запросу

Каналы и пластины теплообменника

ВРНЕ исполнения В доступен с 2-мя различными типами пластин, и 3-мя видами каналов, которые определяют термические характеристики теплообменника.

Теплообменные пластины типа Н: каналы в пластинах этого типа расположены под тупым углом, что позволяет получить большую эффективность теплообмена и увеличить турбулентность потока жидкости.

Теплообменные пластины типа L: каналы в пластинах этого типа расположены под острым углом, что позволяет уменьшить падение давления, однако при этом понижается турбулентность потока жидкости и эффективность теплообмена.

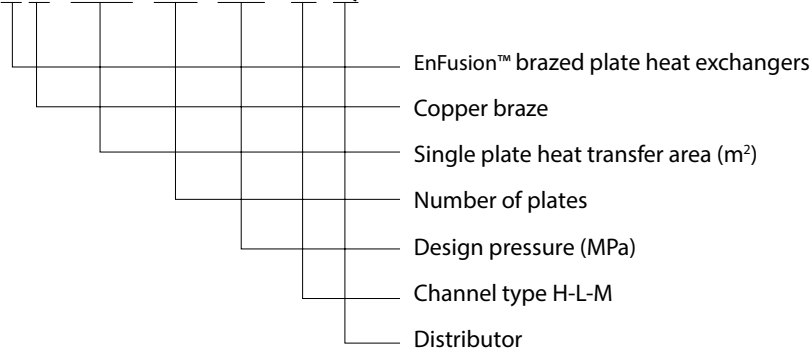
Канал типа Н производится с применением двух Н пластин, с высоким коэффициентом теплопередачи и высоким перепадом давления

Канал типа L производится с применением двух L пластин, с более низким коэффициентом теплопередачи и меньшим перепадом давления

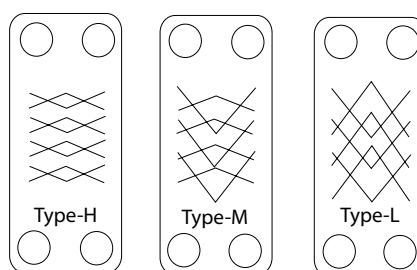
Канал типа М производится с применением одной Н пластины и одной L пластины, с средним коэффициентом теплопередачи и перепадом давления.

Номенклатура ВРНЕ

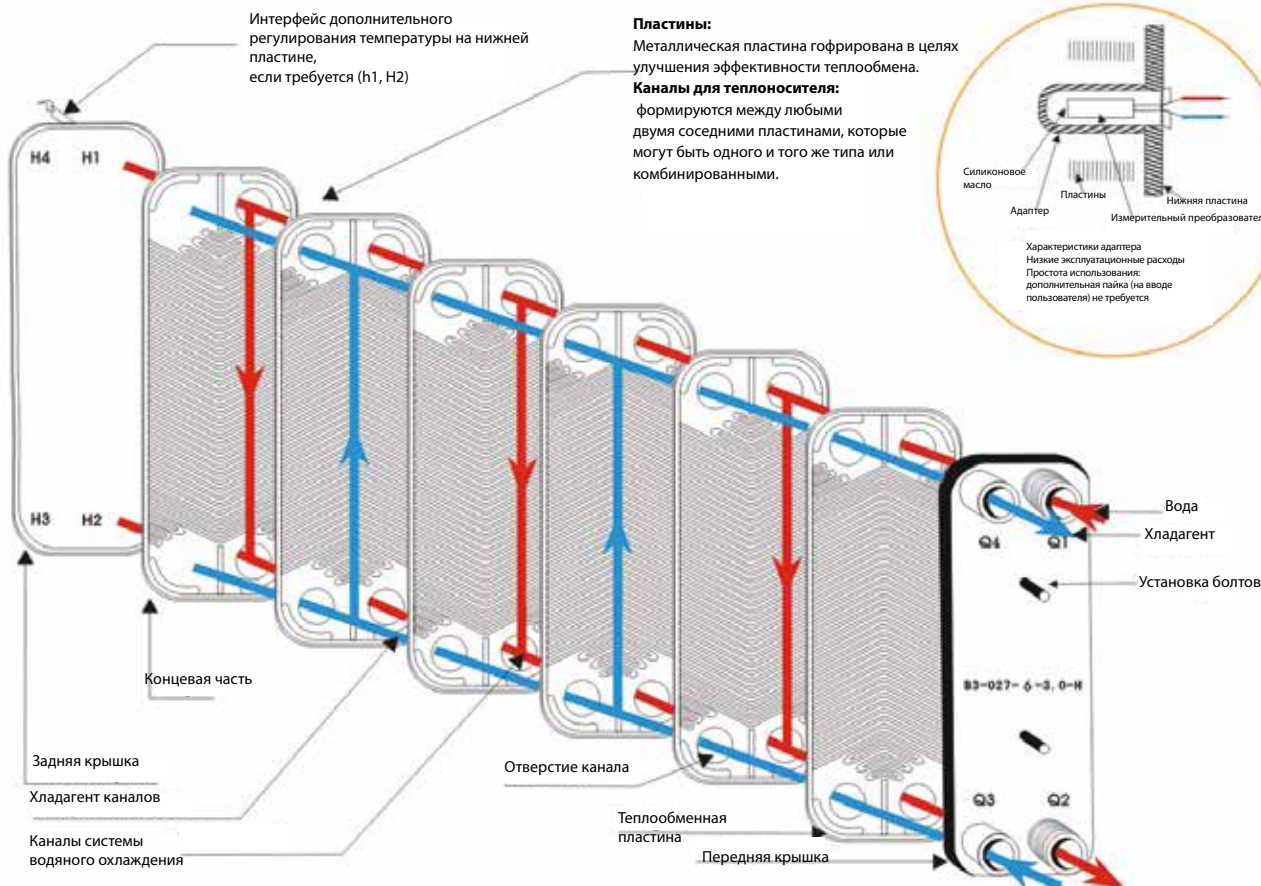
B3-052-50-3.0-H Q



Канал типа Н-L-M



Устройство ВРНЕ



Комплектации изделия



Дистрибьютор

оптимизировано для ВРНЕ в режиме испарителя. Входные отверстия со стороны хладагента оборудованы устройством, которое равномерно распределяет хладагент в каждый канал.



Адаптер / Температура

Один или два канала температурного датчика создают возможность лёгкой установки сенсоров для точного управления системой.



Высокое давление

Дanfoss может предложить широкий ассортимент «Высокого давления», чтобы удовлетворить требованиям проектирования на основе новых безопасных для окр. среды хладагентов (Например: R410A), "HP" ВРНЕ разработан для режима до 45 бар расчётного давления.



Никелевая пайка

Для деионизированной воды, аммиачных растворов и других жидкостей, не совместимых с медью.



Двойной контур

Настоящий двойной контур соединяет два независимых контура хладагента с целым водяным контуром. Это позволяет с помощью более низких температур воды на выходе совершать полную передачу теплоты при любой нагрузке.



Встречно-параллельные потоки

Компания Danfoss "BB" типа ВРНЕ состоит из встречно-параллельных контуров хладагента и управления одновременно двумя компрессорами.

Специальное применение



Осушитель воздуха

Специально разработана для применения в осушителях воздуха. ВРНЕ для осушителей воздуха. Все модели обеспечивают сухой, высоко-качественный воздух с очень низкой точкой росы

Данные о подсоединении

Тип штуцера	Размер штуцера (дюймов)	Заводская настройка Код	Макс. Наружный диаметр (мм)	Наружный диаметр (мм)	Внутренние Диаметр (мм)	Длина (мм)	B3-012 B3-014 B3-020	B3-018	B3-030	B3-027 B3-052	B3-095 B3-095B	B3-113	B3-136	B3-210	B3-260B	
BSP-штырьковый	G 1/2	J304L-018	24	G1 / 2	12	29	-	X	X	X	-	-	-	-	-	
	G 1/2	J304L-073	G1 / 2	G1 / 2	15,5	15	X	-	-	-	-	-	-	-	-	
	G 3/4	J304L-019	26,5	G3 / 4	16	29	-	X	X	X	-	-	-	-	-	
	G 3/4	J304L-061	G3 / 4	G3 / 4	16	25	X	-	-	-	-	-	-	-	-	
	G 3/4	J304L-076	G3 / 4	G3 / 4	20	15	X	-	-	-	-	-	-	-	-	
	G1	J304L-021	33,5	G1	23	29	-	-	X	X	X	-	-	-	-	
	G1 1/4	J304L-023	42	G1 1/4 дюйма	30	29	-	-	-	X	X	X	X	-	-	
	G1 1/2 дюйма	J304L-024	48,3	G1 1/2 дюйма	36	29	-	-	-	-	X	X	X	X	-	
	G2 дюйма	J304L-079	60,3	G2 дюйма	49	48	-	-	-	-	X	X	X	X	X	
BSP-с внутренней резьбой.	G2 1/2 дюйма	J304L-164	75,2	G2 1/2 дюйма	62	52	-	-	-	-	-	-	X	X	X	
	G3 дюйма	J304L-192	89	G3 дюйма	78	52	-	-	-	-	-	-	X	X	X	
	G 1/2	J304L-025	27	27	G1/2	29	-	X	X	X	X	X	X	X	X	
	G 3/4	J304L-028	33	33	G3/4	29	-	-	X	X	X	X	X	-	-	
	G1	J304L-029	40	40	G1	29	-	-	X	X	X	X	X	-	-	
	NG1 1/4	J304L-114	52	52	NG1 1/4	49	-	-	-	-	X	X	X	-	-	
	DIN-штырьковый	R1/2	J304L-084	21	R1/2	15,5	15	X	-	-	-	-	-	-	-	-
		R 3/4	J304L-030	26,5	R3/4	16	29	-	X	X	X	-	-	-	-	-
		R 3/4	J304L-093	26,5	R3/4	20	15	X	-	-	-	-	-	-	-	-
R 3/4		J304L-160	26,5	R3/4	19,2	25	X	-	-	-	-	-	-	-	-	
R1		J304L-031	33,5	R1	23	29	-	-	X	X	X	-	-	-	-	
R1 1/4 дюйма		J304L-033	42	R1 1/4 дюйма	30	29	-	-	-	X	X	X	X	-	-	
R1 1/2 дюйма		J304L-034	46	R1 1/2 дюйма	36	29	-	-	-	-	X	X	X	-	-	
R2 дюйма		J304L-071	60,3	R2 дюйма	49	48	-	-	-	-	X	X	X	X	X	
R2 1/2 дюйма		J304L-165	75,2	R2 1/2 дюйма	62	52	-	-	-	-	-	-	X	X	X	
DIN-с внутренней резьбой.	R3 дюйма	J304L-200	89	R3 дюйма	78	52	-	-	-	-	-	-	X	X	X	
	R 1/2	J304L-035	27	27	R1/2	29	-	X	X	X	-	-	-	-	-	
	R 3/4	J304L-043	30	30	R3/4	29	-	X	X	X	-	-	-	-	-	
	R1	J304L-109	40	40	R1	29	-	-	-	X	X	X	X	-	-	
	R1 1/2 дюйма	J304L-138	61	61	R1 1/2 дюйма	49	-	-	-	-	X	X	X	-	-	
	NPT	3/4	J304L-037	26,5	NPT3/4	16	29	-	X	X	X	-	-	-	-	-
		3/4	J304L-089	27	NPT3/4	16	20	X	-	-	-	-	-	-	-	-
		1	J304L-038	33,5	NPT1	23	29	-	-	X	X	-	-	-	-	-
		1 1/4 дюйма	J304L-137	42	NPT1 1/4 дюйма	30	29	-	-	-	X	X	X	X	-	-
1 1/2 дюйма		J304L-039	48	NPT1 1/2 ДЮЙМА	36	29	-	-	-	-	X	X	X	-	-	
2		J304L-099	60,3	NPT2	49	48	-	-	-	-	X	X	X	X	X	
2 1/2		J304L-240	75,2	NPT2 1/2 ДЮЙМА	62	52	-	-	-	-	-	-	X	X	X	
3		J304L-199	89	NPT3"	78	52	-	-	-	-	-	-	-	X	X	
3		J304L-108	20	20	NNPT1/4	29	-	X	-	-	-	-	-	-	-	
FPT	1/2	J304L-103	27	27	NPT1/2	25	X	-	X	X	X	X	X	-	-	
	3/4	J304L-041	30	30	NPT3/4	29	-	X	X	X	X	-	-	-	-	
	1	J304L-124	40	40	NPT1	29	-	-	-	X	X	X	X	-	-	
	SWT	1/4	J304L-086	14,5	11	6,5	25	X	-	-	-	-	-	-	-	-
		3/8 дюйма	J304L-063	20	14	9,8	25	X	X	X	X	-	-	-	-	-
		1/2	J304L-078	20	17	12,8	25	X	X	X	X	-	-	-	-	-
		3/8 дюйма	J304L-085	24	20	16,2	25	X	X	X	X	-	-	-	-	-
		1/2	J304L-058	24	24	19,2	29	-	X	X	X	X	X	X	-	-
		3/8 дюйма	J304L-006	31	28	22,3	29	-	X	X	X	X	X	X	-	-
1/2 дюйма		J304L-100	27	27	22,3	20	X	-	-	-	-	-	-	-	-	
1		J304L-188	31	31	25,1	29	-	-	X	X	X	X	X	-	-	
1 1/8		J304L-010	33	33	28,7	29	-	-	X	X	X	X	X	X	-	
victaulic	1 1/2 дюйма	J304L-012	40	40	35,3	29	-	-	-	X	X	X	X	-	-	
	1 3/8 дюйма	J304L-193	52	40	35,3	40	-	-	-	-	-	-	-	X	-	
	1 1/2 дюйма	J304L-194	54	47	42,1	40	-	-	-	-	-	-	-	X	-	
	1 3/8 дюйма	J304L-016	47	47	41,5	29	-	-	-	-	X	X	X	-	-	
	1 3/8 дюйма	J304L-017	47	47	42,1	29	-	-	-	-	X	X	X	-	-	
	2 1/2 дюйма	J304L-072	60	60	54,1	40	-	-	-	-	X	X	X	-	-	
	2 1/2 дюйма	J304L-195	66	60	54,1	40	-	-	-	-	-	-	-	X	-	
	2 1/2 дюйма	J304L-187	70,3	60	54,1	40	-	-	-	-	-	-	-	X	-	
	2 3/4 дюйма	J304L-190	89	73	67	52	-	-	-	-	-	-	-	X	-	
HB	2 3/4 дюйма	J304L-197	73	73	67	52	-	-	-	-	-	-	X	-	-	
	2 3/4 дюйма	J304L-196	89	78	70	52	-	-	-	-	-	-	-	X	-	
	3 1/2 дюйма	J304L-201	89	85	78	52	-	-	-	-	-	-	-	X	-	
	3 1/2 дюйма	J304L-202	89	89	79,5	52	-	-	-	-	-	-	-	X	-	
	4	J304L-134	112	112	102	52	-	-	-	-	-	-	-	-	X	
	5	J304L-215	138	133	125	52	-	-	-	-	-	-	-	-	X	
	SAE кольцевое уплотнение	2	J304L-123	60,3	60,3	49	48	-	-	-	-	X	X	X	X	X
		2 1/2	J304L-251	73	73	63,5	45	-	-	-	-	-	X	X	X	X
		3	J304L-189	88,9	88,9	78	52	-	-	-	-	-	-	-	X	X
4		J304L-134	112	112	102	52	-	-	-	-	-	-	-	X	-	
5		J304L-215	138	133	125	52	-	-	-	-	-	-	-	-	X	
37 дюймов Под отбортовку		3/4	J304L-271	9,5	8,5	5,5	40	X	-	-	-	-	-	-	-	-
		1/2	J304L-230	22	18	12,8	29	-	-	X	X	-	-	-	-	-
		3/8 дюйма	J304L-264	20	14	11	40	-	-	X	X	X	-	-	-	-
		1	J304L-227	27	25,5	16,2	29	-	-	X	X	X	X	X	X	-
	1 1/4 дюйма	J304L-228	33	31,5	23	29	-	-	-	X	X	X	X	X	-	
	1/2	J304L-234	27	27	3/4-16 UNF	20	X	-	-	-	-	-	-	-	-	
	3/4	J304L-235	33	33	1 1/16-12 UN	25	-	X	-	-	-	-	-	-	-	
	1	J304L-236	41	41	1 5/16-12 UN	29	-	-	-	X	X	X	X	X	-	
	1 1/4 дюйма	J304L-237	50	50	1 5/8-12 UN	40	-	-	-	-	X	X	X	X	-	
1 1/2 дюйма	J304L-238	55	55	1 7/8-12 UN	40	-	-	-	-	X	X	X	X	-		
37 дюймов Под отбортовку	3/4	J304L-232	1 1/16-12 UN	1 1/16-12 UN	16,2	29	-	-	X	X	X	X	X	-	-	
	1	J304L-233	1 5/16-12 UN	1 5/16-12 UN	22,3	29	-	-	X	X	X	X	X	-	-	

Примечание: Список сверху не включает все доступные подсоединения, только часть используемых соединений.

Введение

В3-012 EnFusion™ паяный пластинчатый теплообменник ВРНЕ является идеальным выбором для чиллеров, тепловых насосов, экономайзеров, пароохладителей, и может использоваться во многих других областях применения. В теплообменник предназначен для того, чтобы объединить высокий термический КПД с энергосбережением. Мощность: 0,5 - 4 кВт



Характеристики:

- Компактная конструкция
- Высокая эффективность
- Гибкость в конструкции
- Места соединения / соединение под пайку или резьбу
- Программа гибкого соединения
- 100% освидетельствовано

Сертификаты

- Сертификат соответствия CE в соответствии с (PED) 97 / 23 / EC.
- UL-сертификация
- ISO 9000 1: 2000

Комплектации изделия

- Адаптер / Контроль температуры
- Никелевая пайка

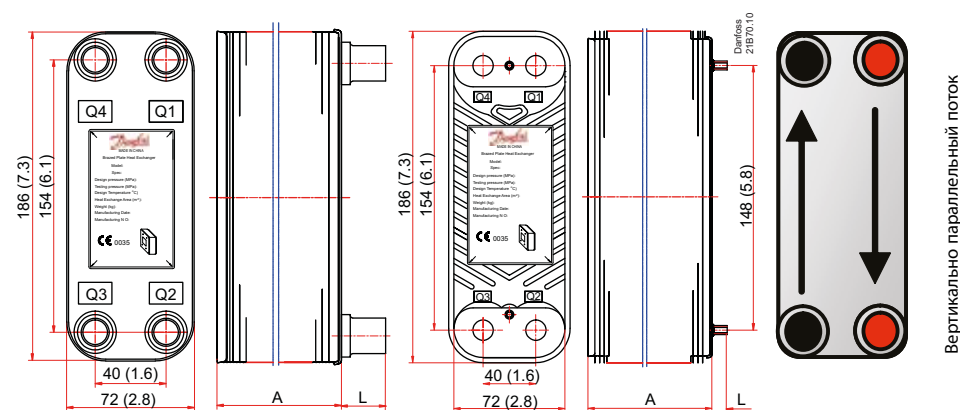
Технические характеристики материала

Стандартная пластина состоит из нержавеющей стали AISI 304.

Данные присоединительных размеров

Плоская передняя / задняя пластина

Гофрированная передняя / задняя пластина



Количество пластин	A (мм)	Масса (кг)	Объем канала (L) Q1 Q2 сторона / Q3 Q4 сторона	Область теплопередачи (м ²)
n	7 + 2,26 N	0,6 + 0.044N	0,018 N / 2 / 0,018 × (N-2) / 2	(N - 2) × 0,012

Технические характеристики

Расчетное давление	10 бар (тип А)	Расчетная температура	-196 ~ 200 °C
	30 бар (типа В.)		Тип пластина
Давление испытания	15 бар (тип)	Тепловая нагрузка	~4 кВт
	45 бар (типа В.)	Максимальное число пластин	50

Введение

В3-014 EnFusion™ паяный пластинчатый теплообменник ВРНЕ является идеальным выбором для чиллеров, тепловых насосов, экономайзеров, пароохладителей, и может использоваться во многих других областях применения. В теплообменник предназначен для того, чтобы объединить высокий термический КПД с энергосбережением.
 Мощность: От 0,5 до 5 кВт



Характеристики:

- Компактная конструкция
- Высокая эффективность
- Минимальный внутренний объем
- Гибкая конструкция
- Под пайку и резьбовое соединение
- Широкая гамма присоединительных патрубков
- 100% освидетельствовано

Сертификаты

- Сертификат соответствия CE согласно (PED) 97 / 23 / ЕС.
- UL-сертификация
- ISO 9000 1: 2000

Комплектации изделия

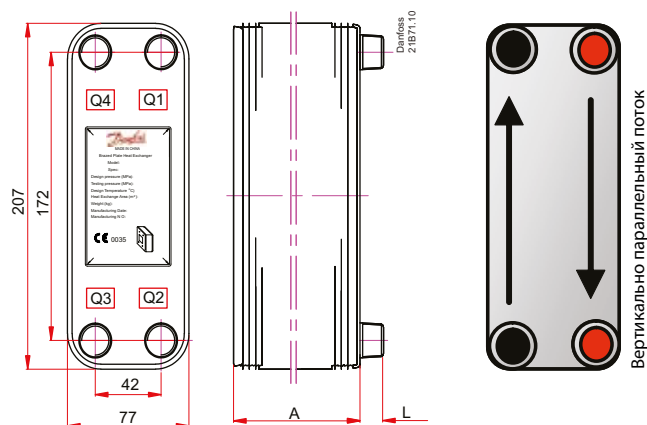
- A Адаптер / Контроль температуры
- BB Встречно-параллельные потоки
- HP Высокое давление
- AD Осушитель воздуха
- Ni Никелевая пайка

Технические характеристики материала

Стандартная пластина состоит из нержавеющей стали AISI 304.

Данные присоединительных размеров

Плоская передняя панель пластины



Количество пластин	A (мм)	Масса (кг)	Объем канала (L) Q1 Q2 сторона / Q3 Q4 сторона	Область теплопередачи (м ²)
n	7 + 2,3 N	0,365 + 0,05N	0,02 x N / 2 / 0,02 x (N-2) / 2	(N - 2) 0,014

Технические характеристики

Расчетное давление	30 бар (тип А)	Расчетная температура	-196 ~ 200 °C
	45 бар (типа В.)		Тип пластина
Давление испытания	45 бар (тип А)	Тепловая нагрузка	~5 кВт
	65 бар (типа В)	Максимальное число пластин	60

Введение

В3-018 EnFusion™ паяный пластинчатый теплообменник
Теплообменник ВРНЕ является идеальным выбором для чиллеров, тепловых насосов, экономайзеров, пароохладителей, и может использоваться для множества других применений. В теплообменник предназначен для того, чтобы объединить высокий термический КПД с энергосбережением.
Мощность: 2-10 кВт


Характеристики

- Компактная конструкция
- Высокая эффективность
- Гибкость в конструкции
- Места соединения / соединения под пайку или резьбу
- Программа гибкого соединения
- 100% освидетельствовано

Сертификаты

- Сертификат соответствия CE согласно (PED) 97 / 23 / EC.
- UL-сертификация
- ISO 9000 1: 2000

Комплектации изделия

- Адаптер / Контроль температуры
- Никелевая пайка

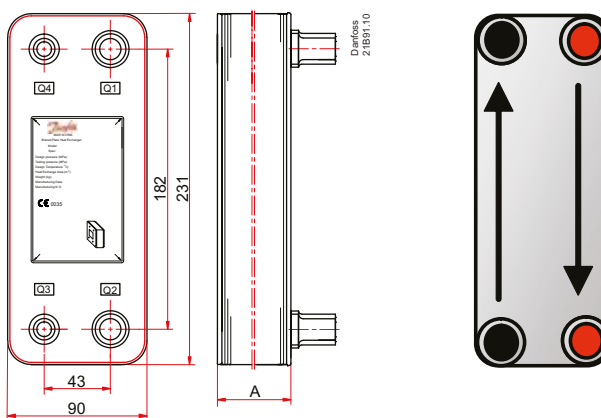
Высокое давление

Технические характеристики материала

Стандартная пластина состоит из нержавеющей стали AISI 316L.

Данные присоединительных размеров

Плоская передняя панель пластины



Количество пластин	А (мм)	Масса (кг)	Объем канала (L) Q1 Q2 сторона / Q3 Q4 сторона	Площадь теплопередачи (M ²)
n	10 + 2,26 N	1.1 + 0.055N	0,036 × N / 2 / 0,036 × (N-2) / 2	(N-2) × 0,018

Технические характеристики

Расчетное давление	30 бар (тип А)	Расчетная температура	-196 ~ 200 °C
	45 бар (типа В.)		Тип пластина
Давление испытания	45 бар (тип А)	Тепловая нагрузка	2 ~10 кВт
	65 бар (типа В)	Максимальное число пластин	60

Введение

В3-020 EnFusion™ паяный пластинчатый теплообменник ВРНЕ является идеальным выбором для чиллеров, тепловых насосов, экономайзеров, пароохладителей, и может использоваться во многих других областях применения. В теплообменник предназначен для того, чтобы объединить высокий термический КПД с энергосбережением. Мощность: 2-10 кВт



Характеристики

- Компактная конструкция
- Высокая эффективность
- Гибкость в конструкции
- Места соединения / соединение под пайку или резьбу
- Программа гибкого соединения
- 100% освидетельствовано

Сертификаты

- Сертификат соответствия CE согласно (PED) 97 / 23 / EC.
- UL-сертификация
- ISO 9000 1: 2000

Комплектации изделия

- A Адаптер / Контроль температуры
- HP Высокое давление
- Ni Никелевая пайка
- ВВ Встречно-параллельные потоки

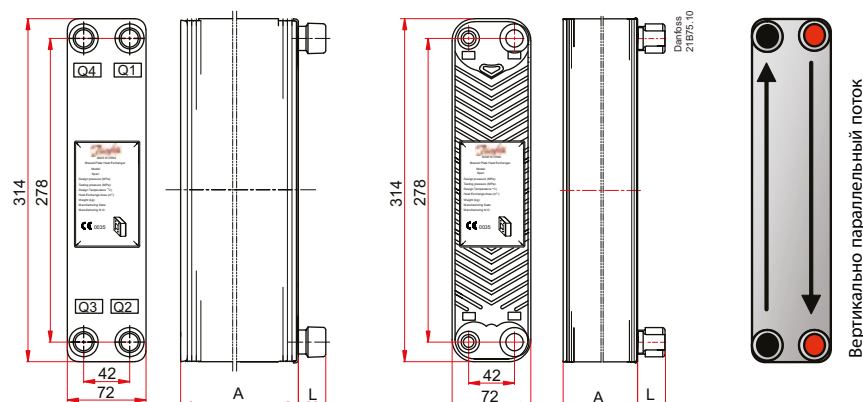
Технические характеристики материала

Стандартная пластина состоит из нержавеющей стали AISI 304.

Данные присоединительных размеров

Плоская передняя панель пластины

Передняя крышка гофрирована



Количество пластин	A (мм)	Масса (кг)	Объем канала (L) Q1 Q2 сторона / Q3 Q4 сторона	Область теплопередачи (м ²)
n	7 + 2,26 N	0,44 + 0,076 N	0,04 x N / 2 / 0,04 x (N-2) / 2	(N - 2) 0,022

Технические характеристики

Расчетное давление	30 бар (тип А)	Расчетная температура	-196 ~ 200 °C
	40 бар (типа В.)		Тип пластина
Давление испытания	45 бар (тип А)	Тепловая нагрузка	2 – 10 кВт
	60 бар (типа В.)	Максимальное число пластин	60

Введение

B3-027 EnFusion™ паяный пластинчатый теплообменник ВРНЕ является идеальным выбором для чиллеров, тепловых насосов, экономайзеров, пароохладителей, и может использоваться во многих других областях применения. В теплообменник предназначен для того, чтобы объединить высокий термический КПД с энергосбережением. Мощность: 5-15 кВт


Характеристики:

- Компактная конструкция
- Высокая эффективность
- Гибкость в конструкции
- Места соединения / соединение под пайку или резьбу
- Программа гибкого соединения
- 100% освидетельствовано

Сертификаты

- Сертификат соответствия CE согласно (PED) 97 / 23 / ЕС.
- UL-сертификация
- ISO 9000 1: 2000

Комплектации изделия

A Адаптер / Контроль температуры

HP Высокое давление

Ni Никелевая пайка

BB Встречно-параллельные потоки

ADосушитель воздуха

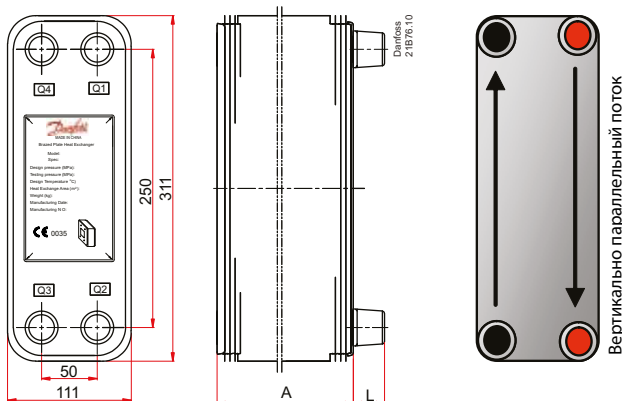
Технические характеристики материала

Стандартная пластина состоит из нержавеющей стали AISI 316L. Для получения информации о других

материалах (AISI 304L) обратитесь к местному дистрибьютеру.

Данные присоединительных размеров

Плоская передняя панель пластины



Количество пластин	A (мм)	Масса (кг)	Объем канала (L) Q1 Q2 сторона / Q3 Q4 сторона	Область теплопередачи (м ²)
n	9 + 2.36N	1,2 + 0,13 N	0,05 × N / 2 / 0,05 × (N-2) / 2	(N - 2) 0,026

Технические характеристики

Расчетное давление	30 бар (тип А)	Расчетная температура	-196 ~ 200 °C
	45 бар (типа В.)		Тип пластина
Давление испытания	45 бар (тип А)	Тепловая нагрузка	5 – 15 кВт
	65 бар (типа В)	Максимальное число пластин	150

Введение

В3-030 EnFusion™ паяный пластинчатый теплообменник ВРНЕ является идеальным выбором для чиллеров, тепловых насосов, экономайзеров, пароохладителей, и может использоваться во многих других областях применения. В теплообменник предназначен для того, чтобы объединить высокий термический КПД с энергосбережением. Мощность: 3-30 кВт



Характеристики


- Компактная конструкция
- Высокая эффективность
- Гибкость в конструкции
- Соединение под пайку или фланцевое
- Программа гибкого соединения
- 100% освидетельствовано

Сертификаты

- Сертификат соответствия CE согласно (PED) 97 / 23 / EC.
- UL-сертификация
- ISO 9000 1: 2000

Комплектации изделия

- 

Распределитель
- 

Высокое давление
- 

Адаптер / температура
- 

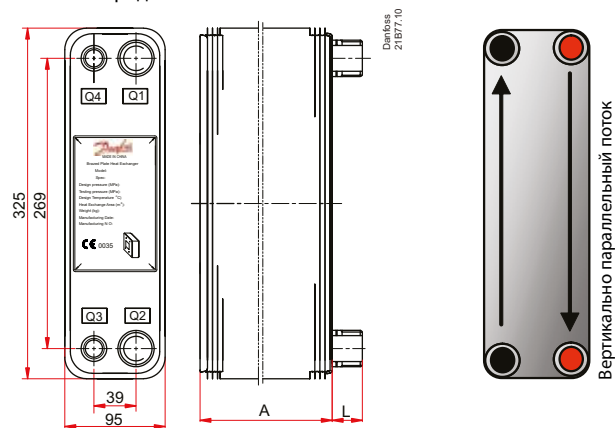
Встречно-параллельные потоки

Технические характеристики материала

Стандартная пластина состоит из нержавеющей стали AISI 316L. Для получения информации о других материалах (AISI 304L) Пожалуйста, обратитесь к местному дистрибьютеру.

Данные присоединительных размеров

Плоская передняя панель пластины



Количество пластин	A (мм)	Масса (кг)	Объем канала (L) Q1 Q2 сторона / Q3 Q4 сторона	Область теплопередачи (м ²)
n	9 + 1,5 N	1 + 0.09N	0,028 × N / 2 / 0,028 × (N-2) / 2	(N-2) × 0,023

Технические характеристики

Расчетное давление	30 бар (тип А)	Расчетная температура	-196 ~ 200 °C
	45 бар (типа В.)		Тип пластина
Давление испытания	45 бар (тип А)	Тепловая нагрузка	3 – 30 кВт
	65 бар (типа В)	Максимальное число пластин	150

Введение

B3-052 EnFusion™ паяный пластинчатый теплообменник ВРНЕ является идеальным выбором для чиллеров, тепловых насосов, экономайзеров, пароохладителей, и может использоваться во многих других областях применения. В теплообменник предназначен для того, чтобы объединить высокий термический КПД с энергосбережением.
 Мощность: 10-60 кВт

Характеристики:

- Компактная конструкция
- Высокая эффективность
- Гибкость в конструкции
- Места соединения / соединение под пайку или резьбу
- Программа гибкого соединения
- 100% освидетельствовано

Сертификаты

- Сертификат соответствия CE согласно (PED) 97 / 23 / EC.
- UL-сертификация
- ISO 9000 1: 2000



Комплектации изделия

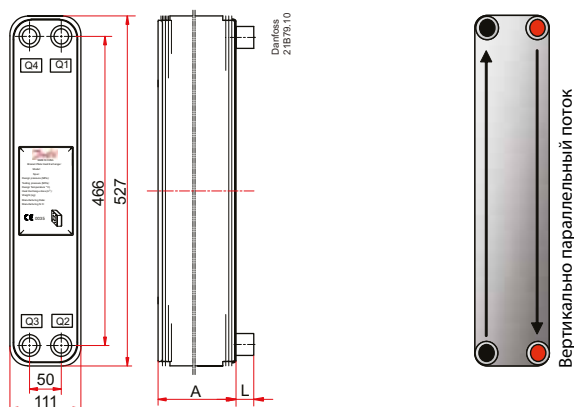
- Распределитель
- Никелевая пайка
- Адаптер / Контроль температуры
- Встречно-параллельные потоки
- Высокое давление

Технические характеристики материала

Стандартная пластина состоит из нержавеющей стали AISI 316L. Для получения информации о других материалах (AISI 304L) Пожалуйста, обратитесь к местному дистрибьютеру.

Данные присоединительных размеров

Плоская передняя панель пластины



Количество пластин	A (мм)	Масса (кг)	Объем канала (L) Q1 Q2 сторона / Q3 Q4 сторона	Область теплопередачи (м ²)
n	9 + 2.36N	1,8 + 0,23 N	0,094 x N / 2 / 0,094 X (N-2) / 2	(N - 2) 0,050

Технические характеристики

Расчетное давление	30 бар (тип А)	Расчетная температура	-196 ~ 200 °C
	45 бар (типа В.)		Тип пластина
Давление испытания	45 бар (тип А)	Тепловая нагрузка	10 – 60 кВт
	65 бар (типа В)	Максимальное число пластин	150

Введение

В3-095 EnFusion™ паяный пластинчатый теплообменник ВРНЕ является идеальным выбором для чиллеров, тепловых насосов, экономайзеров, пароохладителей, и может использоваться во многих других областях применения. В теплообменник предназначен для того, чтобы объединить высокий термический КПД с энергосбережением. Мощность: 30-200 кВт

Характеристики

- Компактная конструкция
- Высокая эффективность
- Гибкость в конструкции
- Места соединения / соединение под пайку или резьбу
- Программа гибкого соединения
- 100% освидетельствовано

Сертификаты

- Сертификат соответствия CE согласно (PED) 97 / 23 / EC.
- UL-сертификация
- ISO 9000 1: 2000


Комплектации изделия

Q Распределитель

A Адаптер / Контроль температуры

HP Высокое давление

ВВ Встречно-параллельные потоки

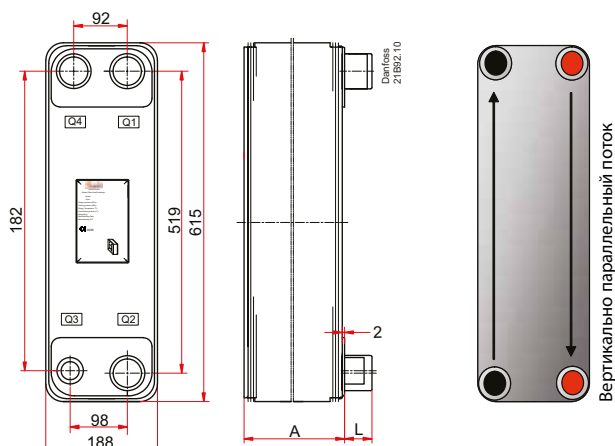
Технические характеристики материала

Стандартная пластина состоит из нержавеющей стали AISI 316L. Для получения информации о других

материалах ((AISI 304L) Обратитесь к местному дистрибьютеру.

Данные присоединительных размеров

Плоская передняя панель пластины



Количество пластин	A (мм)	Масса (кг)	Объем канала (L) Q1 Q2 сторона / Q3 Q4 сторона	Площадь теплопередачи (M ²)
n	12 + 2.36N	5,64 + 0,41 N	0,21 × N / 2 / 0,21 × (N-2) / 2	(N - 2) 0,095

Технические характеристики

Расчетное давление	30 бар (тип А)	Расчетная температура	-196 ~ 200 °C
	45 бар (типа В.)		Тип пластина
Давление испытания	45 бар (тип А)	Тепловая нагрузка	30 – 200 кВт
	65 бар (типа В)	Максимальное число пластин	250

Введение

В3-095 EnFusion™ паяный пластинчатый теплообменник ВРНЕ является идеальным выбором для чиллеров, тепловых насосов, экономайзеров, пароохладителей, и может использоваться во многих других областях применения. В теплообменник предназначен для того, чтобы объединить высокий термический КПД с энергосбережением.
 Мощность: 30-200 кВт


Характеристики

- Компактная конструкция
- Высокая эффективность
- Гибкость в конструкции
- Места соединения / соединение под пайку или резьбу
- Программа гибкого соединения
- 100% освидетельствовано

Сертификаты

- Сертификат соответствия CE согласно (PED) 97 / 23 / EC.
- ISO 9000 1: 2000

Комплектации изделия

A Адаптер / Контроль температуры

ВВ Встречно-параллельные потоки

HP Высокое давление

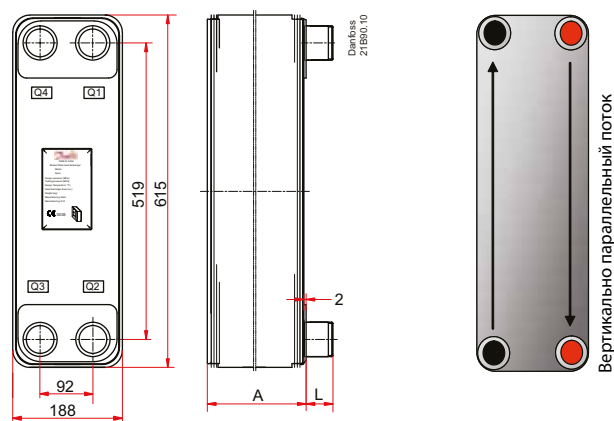
Технические характеристики материала

В стандартный комплект поставки пластина материал- нержавеющая сталь AISI 316L.

Для получения информации о других материалах (AISI 304L), пожалуйста, обратитесь к местному дистрибьютеру.

Данные присоединительных размеров

Плоская передняя панель пластины



Количество пластин	A (мм)	Масса (кг)	Объем канала (L) Q1 Q2 сторона / Q3 Q4 сторона	Площадь теплопередачи (M ²)
n	12 2,76 N	5,64 + 0,41 N	0,25 × N / 2 / 0,25 × (N-2) / 2	(N - 2) 0,095

Технические характеристики

Расчетное давление	30 бар (тип А)	Расчетная температура	-196 ~ 200 °C
	45 бар (типа В.)		Тип пластина
Давление испытания	45 бар (тип А)	Тепловая нагрузка	30 – 200 кВт
	65 бар (типа В)	Максимальное число пластин	250

Введение

В3-113 EnFusion™ паяный пластинчатый теплообменник ВРНЕ является идеальным выбором для чиллеров, тепловых насосов, экономайзеров, пароохладителей, и может использоваться во многих других областях применения. В теплообменник предназначен для того, чтобы объединить высокий термический КПД с энергосбережением. Мощность: 60-200 кВт



Характеристики:

- Компактная конструкция
- Высокая эффективность
- Гибкость в конструкции
- Места соединения/соединение под пайку или резьбу
- Программа гибкого соединения
- 100% освидетельствовано

Сертификаты

- Сертификат соответствия CE согласно (PED) 97/23/EC.
- UL-сертификация
- ISO 9000 1: 2000

Комплектации изделия

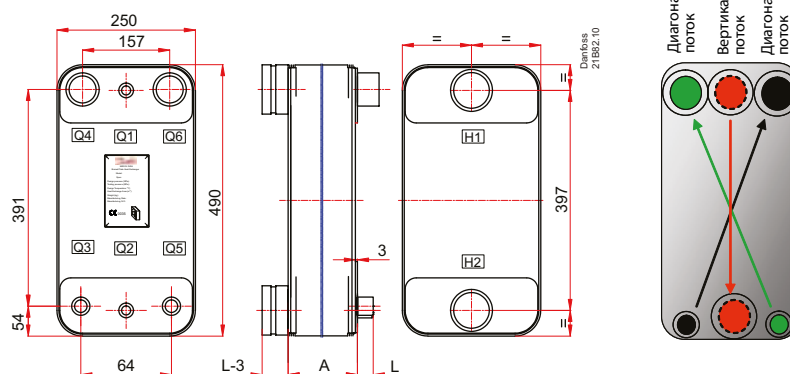
- Распределитель
- Адаптер/Контроль температуры
- Высокое давление
- Двойной контур

Технические характеристики материала

Стандартная пластина состоит из нержавеющей стали AISI 316L.

Данные присоединительных размеров

Плоская передняя/задняя крышка



Технические характеристики

Количество пластин	A (мм)	Масса (кг)	Объем канала (L)	Теплообменная площадь (м²)
n	10 + 2,26 N	6,5 + 0,38 N	Q1 Q2 сторона: 0,16 × N/2 Q3 Q6 сторона = Q4 Q5 сторона: 0,16 × (N-2) /4	(N - 2) 0,097
Расчетное давление	30 бар (тип А)	Расчетная температура	-196 ~ 200 °C	
	45 бар (типа В.)		Тип пластина	N
Давление испытания	45 бар (тип А)	Тепловая нагрузка	60 – 200 кВт	
	65 бар (типа В)	Максимальное число пластин	200	

Введение

B3-136 EnFusion™ паяный пластинчатый теплообменник ВРНЕ является идеальным выбором для чиллеров, тепловых насосов, экономайзеров, пароохладителей, и может использоваться во многих других областях применения. В теплообменник предназначен для того, чтобы объединить высокий термический КПД с энергосбережением. Мощность: 60-200 кВт

Характеристики:

- Компактная конструкция
- Высокая эффективность
- Гибкость в конструкции
- Места соединения / соединение под пайку или резьбу
- Программа гибкого соединения
- 100% освидетельствовано

Сертификаты

- Сертификат соответствия CE согласно (PED) 97 / 23 / EC.
- ISO 9000 1: 2000



Комплектации изделия

A Адаптер / Контроль температуры

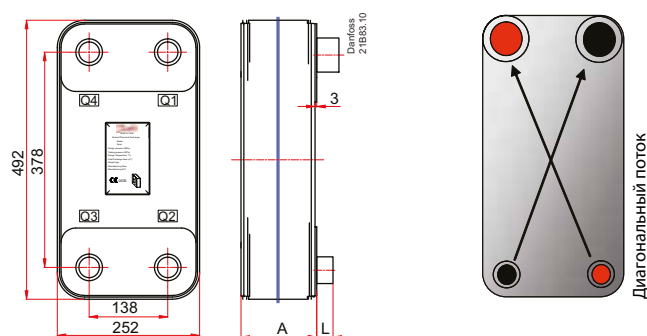
Технические характеристики материала

В стандартный комплект поставки пластина материал- нержавеющая сталь AISI 316. Для получения информации о других

материалах (AISI 304L), пожалуйста, обратитесь к местному дистрибьютеру.

Данные присоединительных размеров

Плоская передняя панель пластины



Количество пластин	A (мм)	Масса (кг)	Объем канала (L) Q1 Q3 сторона / Q2 Q4 сторона	Теплообменная площадь (м²)
n	11 + 2.82N	6,5 + 0,38 N	0,194 x N / 2 0.194X (N-2) / 2	(N - 2) 0,092

Технические характеристики

Расчетное давление	30 бар (тип А)	Расчетная температура	-196 ~ 200 °C
	40 бар (типа В.)		Тип пластина
Давление испытания	45 бар (тип А)	Тепловая нагрузка	60 – 200 кВт
	65 бар (типа В)	Максимальное число пластин	200

Введение

B3-210 EnFusion™ паяный пластинчатый теплообменник ВРНЕ является идеальным выбором для чиллеров, тепловых насосов, экономайзеров, пароохладителей, и может использоваться во многих других областях применения. В теплообменник предназначен для того, чтобы объединить высокий термический КПД с энергосбережением. Мощность: 150-450 кВт



Характеристики

- Компактная конструкция
- Высокая эффективность
- Гибкость в конструкции
- Места соединения/соединение под пайку или резьбу
- Программа гибкого соединения
- 100% освидетельствовано

Сертификаты

- Сертификат соответствия CE согласно (PED) 97/23/EC.
- UL-сертификация
- ISO 9000 1: 2000

Комплектации изделия

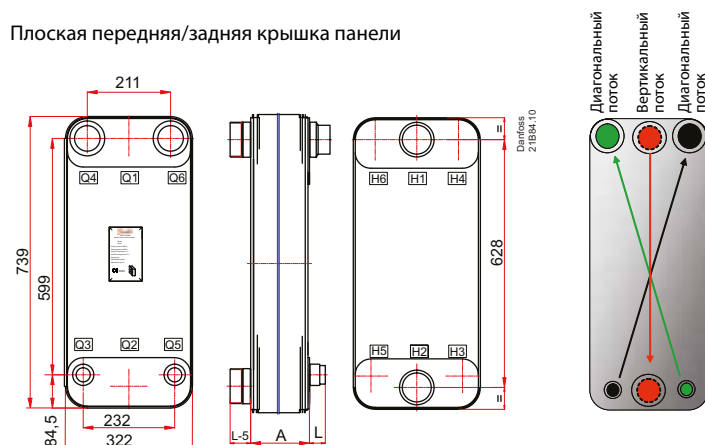
- Распределитель
- Адаптер/Контроль температуры
- Высокое давление
- Двойной контур

Технические характеристики материала

Стандартная пластина состоит из нержавеющей стали AISI 316L.

Данные присоединительных размеров

Плоская передняя/задняя крышка панели



Количество пластин	A (мм)	Масса (кг)	Объем канала (L)	Площадь теплопередачи (M ²)
n	13 + 2,76 N	20 + 0,8 N	Q1 Q2 сторона: 0,4 × N/2 Q3 Q6 сторона = Q4 Q5 сторона: 0,4 × (N-2) / 4	(N-2) 0,21

Технические характеристики

Расчетное давление	30 бар (тип А)	Расчетная температура	-196 ~ 200 °C
	45 бар (типа В.)		Тип пластина
Давление испытания	45 бар (тип А)	Тепловая нагрузка	150 – 450 кВт
	65 бар (типа В)	Максимальное число пластин	250

Введение

В3-018 EnFusion™ паяный пластинчатый теплообменник
Теплообменник ВРНЕ является идеальным выбором для гидравлической жидкости в системах, таких как масляное охлаждение. В теплообменник предназначен для того, чтобы объединить высокий термический КПД с энергосбережением.
Мощность: 150-500 кВт


Характеристики

- Компактная конструкция
- Высокая эффективность
- Гибкость в конструкции
- места соединения / соединение в под пайку или под хомут
- Программа гибкого соединения
- 100% освидетельствовано

Сертификаты

- Сертификат соответствия CE согласно (PED) 97 / 23 / EC.
- ISO 9000 1: 2000

Комплектации изделия

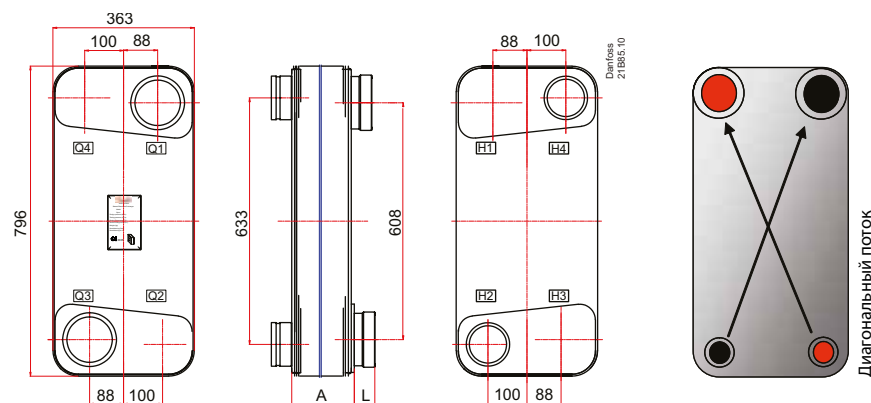
A Адаптер / Контроль температуры

Технические характеристики материала

Стандартная пластина состоит из нержавеющей стали AISI 316L.

Данные присоединительных размеров

Плоская передняя / задняя крышка



Количество пластин	A (мм)	Масса (кг)	Объем канала (L) Q1 Q3 сторона / Q2 Q4 сторона	Площадь теплопередачи (M ²)
n	17 + 2,76 N	20 + 0,97 N	0,6 x N / 2 / 0,6 X (N-2) / 2	(N-2) x 0,237

Технические характеристики

Расчетное давление	20 бар (тип A)	Расчетная температура	-196 ~ 200 °C
Давление испытания	30 бар (тип A)	Тип пластина	N
		Тепловая нагрузка	150 – 500 кВт
		Максимальное число пластин	250

Danfoss ассортимент продукции для холодильной техники охлаждения, замораживания и промышленного кондиционирования воздуха

Холодильная техника и техника кондиционирования воздуха компании Danfoss занимает лидирующие позиции в промышленности, коммерческом холоде и охлаждении супермаркетов, а также в решениях климатических и кондиционирования.

Мы сосредотачиваем внимание на нашего бизнеса на качестве продуктов, компонентов и систем повышения производительности и снижения затрат на стоимость жизненного цикла - ключ для обеспечения значительной экономии.



Мы предлагаем единый источник для одной из самых обширной инновационной холодильной техники, охлаждения, замораживания и компонентов кондиционирования воздуха и систем в мире. Также мы финансируем технические решения с бизнес-решениями, которые помогут вашей компании сократить расходы, повысить эффективность работы и достигнуть бизнес-целей.

Danfoss A/S • www.danfoss.com