

Техническое описание

# Реле давления RT



Реле давления типа RT применяются в промышленных, морских установках и системах отопления для регулирования давления и разности давлений.

Модификации RT включают реле давления, реле разности давлений и реле с нейтральной зоной, а также реле давления для паровых котлов.

## Характеристики

- Надежная конструкция
- Высокая точность
- Высокая повторяемость
- Большой срок службы
- Одобрено для судостроения ведущими мировыми регистрами судоходства
- Уровень безопасности: SIL 2 по IEC 61508

# ЮГОВ - Проект

інженерно-виробниче підприємство

Офіційний дистриб'ютор  
Danfoss в Україні

[ugov.ua](http://ugov.ua)

Одобрения и сертификаты

RT 1	RT 1A / RT 121	RT 5A	RT 1AL	RT 5	RT 30AW / RT 30AB / RT 30AS / RT 19W / RT 19B / RT 19S	RT 31W / RT 31B / RT 31S / RT 32W / RT 32B	RT 33B / RT 35W / RT 112W	RT 110	RT 112	RT 113	RT 116 / RT 117 / RT 200	RT 117L / RT 200L	RT 260A / RT 262A	RT 265A / RT 260AL / RT 262AL / RT 263AL / RT 266AL	Одобрения и сертификаты
•	•	•	•	•	•	•	•	•	•	•	•	•	•	•	CE marked acc. to EN 60947-4/-5
					•	•	•								VD TÜV, Germany
•				•	•			•	•	•	•				Det Norske Veritas и Germanischer Lloyd, DNV GL
				•				•	•		•				Lloyds Register of Shipping, LR
				•				•	•	•	•				Bureau Veritas, BV
•	•			•				•	•	•	•		•		Registro Italiano Navale, RINA
•	•	•	•	•	•	•	•	•	•	•	•	•	•	•	Российский Морской Регистр Судоходства
•	•	•		•				•	•	•	•				Nippon Kaiji Kyokai, NKK
•	•	•	•	•	•	•	•	•	•	•	•	•	•	•	China Compulsory Certificate, CCC

За более подробной информацией обратитесь в ближайшее представительство компании Danfoss.

Все реле давления:

- Маркированы в соответствии с нормами CE с EN 60947-4/-5 для продаж в Европе
- Более того, реле давления типа RT 19, RT 30, RT 35 и RT 112 маркированы в соответствии с нормами CE с PED 2014/68/EU, категории 4, используемые в качестве устройств защиты

Диапазоны работы реле давления типа RT

0	5	10	15	20	25	30 [бар]	Диапазон [бар]	Тип
							-1 – 0	RT 121
							0 – 0.3	RT 113
							0.1 – 1.1	RT 112
							0.2 – 3	RT 110
							-0.8 – 5	RT 1 / RT 1A
							0.2 – 6	RT 200
							1 – 10	RT 116
							4 – 17	RT 5 / RT 5A
							10 – 30	RT 117
							0.1 – 1.1	RT 112
							0 – 2.5	RT 33B / RT 35W
							1 – 10	RT 30AW / RT 30AB / RT 30AS
							2 – 10	RT 31W / RT 31B / RT 31S
							5 – 25	RT 19W / RT 19B / RT 19S
							5 – 25	RT 32W / RT 32B
							-0.8 – 5	RT 1 AL
							0.2 – 3	RT 110L
							0.2 – 6	RT 200L
							4 – 17	RT 5AL
							10 – 30	RT 117L
							$\Delta p = 0.0 - 0.9 \text{ bar}$	Реле разности давления
							$\Delta p = 0.1 - 1.0 \text{ bar}$	
							$\Delta p = 0.1 - 1.5 \text{ bar}$	
							$\Delta p = 0.5 - 4.0 \text{ bar}$	
							$\Delta p = 0.5 - 6.0 \text{ bar}$	
							$\Delta p = 1.0 - 6.0 \text{ bar}$	
							-1 – 6	RT 266AL
							-1 – 6	RT 263AL
							-1 – 9	RT 262AL / RT 262A
							-1 – 18	RT 260AL / RT 260A
							-1 – 36	RT 260A
							-1 – 36	RT 265A

**Технические характеристики и номенклатура стандартных реле**

При заказе необходимо указывать тип и код для заказа

Расшифровка буквенных обозначений:

A: Реле для аммиачных сред

L: Реле с регулируемой нейтральной зоной

**Реле давления**

**RT 113**  
 для ручной настройки;  
 оснащен дисплеями

**RT 116**  
 с защитным колпачком  
 и глухой панелью

**RT 262 A**  
 Дифференциальное  
 реле давления

**Предпочтительная версия**

Рабочий диапазон [бар]	Дифференциал [бар]	Макс. рабочее давление [бар]	Испытательное давление [бар]	Присоединение ISO 228/1	Код для заказа				Тип
					DANFOSS AT-000.12	DANFOSS AT-000.12	DANFOSS AT-000.12	DANFOSS AT-000.12	
-1 - 0	0.09 - 0.4	7	8	G 3/8 A	017-521566	-	-	-	RT 121
0 - 0.3	0.01 - 0.05	0.4	0.5	G 3/8 A	017-519666	-	-	-	RT 113
0.1 - 1.1	0.07 - 0.16	7	8	G 3/8 A	017-519166	-	-	017-519366	RT 112
0.1 - 1.1	0.07	7	8	G 3/8 A	-	017-519266	-	-	RT 112
0.2 - 3	0.08 - 0.25	7	8	G 3/8 A	017-529166	-	-	017-529266	RT 110
0.2 - 3	0.08	7	8	G 3/8 A	-	-	017-511066	-	RT 110
-0.8 - 5	0.5 - 1.6	22	25	7/16-20 UNF	017-524566	-	-	-	RT 1
-0.8 - 5	0.5	22	25	7/16-20 UNF	-	-	017-524666	-	RT 1
-0.8 - 5	0.5 - 1.6	22	25	G 3/8 A <sup>1)</sup>	017-500166	-	-	-	RT 1A
-0.8 - 5	0.5	22	25	G 3/8 A <sup>1)</sup>	-	-	017-500266	-	RT 1A
-0.8 - 5	1.3 - 2.4	22	25	G 3/8 A <sup>1)</sup>	017-500766	-	-	-	RT 1A
0.2 - 6	0.25 - 1.2	22	25	G 3/8 A	017-523766	-	-	017-524066	RT 200
0.2 - 6	0.25	22	25	G 3/8 A	-	017-523866	017-523966	-	RT 200
1 - 10	0.33 - 1.30	22	25	G 3/8 A	017-520366	-	-	017-520066	RT 116
1 - 10	0.33	22	25	G 3/8 A	-	017-520466	017-519966	-	RT 116
4 - 17	1.2 - 4	22	25	G 3/8 A <sup>1)</sup>	017-525566	-	-	-	RT 5
4 - 17	1.2 - 4	22	25	G 3/8 A	-	-	-	017-525366	RT 5
4 - 17	1.2	22	25	G 3/8 A <sup>1)</sup>	-	017-509466 <sup>2)</sup>	-	-	RT 5
4 - 17	1.2 - 4	22	25	G 3/8 A <sup>1)</sup>	017-504666 <sup>2)</sup>	-	-	-	RT 5A
4 - 17	1.3	22	25	G 3/8 A <sup>1)</sup>	-	017-504766 <sup>2)</sup>	-	-	RT 5A
10 - 30	1 - 4	42	47	G 3/8 A	017-529566	-	-	017-529666	RT 117

<sup>1)</sup> с ниппелем под приварку  $\varnothing 6 / \varnothing 10$  мм;

<sup>2)</sup> с защитным колпачком;

**Реле давления с настраиваемой нейтральной зоной**

Рабочий диапазон [бар]	Дифференциал [бар]	Нейтральная зона [бар]	Макс. рабочее давление [бар]	Испытательное давление [бар]	Присоединение	Код для заказа	Тип
-0.8 - 5	0.2	0.2 - 0.9	22	25	G 3/8 A <sup>1)</sup>	017L003366	RT 1AL
0.2 - 3	0.08	0.08 - 0.2	7	8	G 3/8 A	017L001566	RT 110L
0.2 - 6	0.25	0.25 - 0.7	22	25	G 3/8 A	017L003266	RT 200L
4 - 17	0.35	0.35 - 1.4	22	25	G 3/8 A <sup>1)</sup>	017L004066	RT 5AL
10 - 30	1	1 - 3.0	42	47	G 3/8 A	017L004266	RT 117L

<sup>1)</sup> с ниппелем под приварку  $\varnothing 6 / \varnothing 10$  мм;

**Дифференциальные реле давления**

Настраиваемая разность давления [бар]	Дифференциал [бар]	Нейтральная зона [бар]	Рабочий диапазон для сильфонон НД [бар]	Макс. рабочее давление [бар]	Испытательное давление [бар]	Присоединение	Код для заказа	Тип
0 - 0.9	0.05	0.05 - 0.23	-1 - 6	7	8	G 3/8 A <sup>1)</sup>	017D008166	RT 266AL
0.1 - 1.0	0.05	0.05 - 0.23	-1 - 6	7	8	G 3/8 A <sup>1)</sup>	017D004566	RT 263AL
0.1 - 1.5	0.1	0.1 - 0.33	-1 - 9	11	13	G 3/8 A <sup>1)</sup>	017D004366	RT 262AL
0.1 - 1.5	0.1	-	-1 - 9	11	13	G 3/8 A <sup>1)</sup>	017D002566	RT 262A
0 - 0.3	0.035	-	-1 - 10	11	13	G 3/8 A <sup>1)</sup>	017D002766 <sup>2)</sup>	RT 262A
0.5 - 4	0.3	0.3 - 0.9	-1 - 18	22	25	G 3/8 A <sup>1)</sup>	017D004866	RT 260AL
0.5 - 4	0.3	-	-1 - 18	22	25	G 3/8 A <sup>1)</sup>	017D002166	RT 260A
0.5 - 6	0.5	-	-1 - 36	42	47	G 3/8 A <sup>1)</sup>	017D002366	RT 260A
1.5 - 11	0.5	-	-1 - 31	42	47	G 3/8 A <sup>1)</sup>	017D002466	RT 260A
1 - 6	0.5	-	-1 - 36	42	47	G 3/8 A <sup>1)</sup>	017D007266 <sup>3)</sup>	RT 265A

<sup>1)</sup> с ниппелем под приварку  $\varnothing 6 / \varnothing 10$  мм; / <sup>2)</sup> контакты не мгновенного действия;

<sup>3)</sup> с контактами SPST, SPDT для сигнализации и отключения от 0,8 до 1 бар.

**Технические характеристики и номенклатура стандартных реле**

Расшифровка буквенных обозначений:

A: Реле для аммиачных сред

B: Реле для защиты с ручным сбросом

W: Реле для контроля

S: Реле для защиты с автоматическим сбросом

Реле давления для паровых котлов имеют сертификат EN 12953-9 и EN 12922-11

Рабочий диапазон [бар]	Дифференциал [бар]	Макс. рабочее давление [бар]	Испытательное давление [бар]	Присоединение ISO 228/1	Код для заказа			Тип
					 DANFOSS AT7-861.1.3	 DANFOSS AT7-863.1.2	 DANFOSS AT7-862.1.3	

Реле давления, срабатывающие при повышении давления

0.1 – 1.1	0.07	7	8	G ½ A	<b>017-528266</b>	-	-	RT 112W
0 – 2.5	0.1	7	8	G ½ A	<b>017-528066</b>	-	-	RT 35W
1 – 10	0.8	22	25	G ½ A	<b>017-518766</b>	-	-	RT 30AW
1 – 10	0.6	22	25	G ½ A	-	<b>017-518866</b>	-	RT 30AB
1 – 10	0.4	22	25	G ½ A	-	<b>017-518966</b>	-	RT 30AS
5 – 25	1.2	42	47	G ½ A	<b>017-518166</b>	-	-	RT 19W
5 – 25	1	42	47	G ½ A	-	<b>017-518266</b>	-	RT 19B
5 – 25	1	42	47	G ½ A	-	<b>017-518366</b>	-	RT 19S

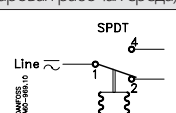
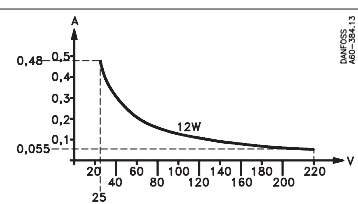
Реле давления, срабатывающие при понижении давления

0 – 2.5	0.1	7	8	G ½ A	-	-	<b>017-526266</b>	RT 33B
2 – 10	0.3 – 1	22	25	G ½ A	<b>017-526766</b>	-	-	RT 31W
2 – 10	0.3	22	25	G ½ A	-	-	<b>017-526866</b>	RT 31B
2 – 10	0.3	22	25	G ½ A	-	-	<b>017-526966</b>	RT 31S
5 – 25	0.8 – 3	42	47	G ½ A	<b>017-524766</b>	-	-	RT 32W
5 – 25	0.4	42	47	G ½ A	-	-	<b>017-524866</b>	RT 32B

Реле давления для котлов с низким давлением пара

0.1 – 1.1	0.07 – 0.16	7	7	G ½ A	<b>017-518466</b>	-	-	RT 112
-----------	-------------	---	---	-------	-------------------	---	---	--------

**Предпочтительная версия**
**Технические характеристики**

Параметр	Описание
Температура окружающей среды	Для предпочтительных версий от -50 – 70 °C Для версий с диафрагмой от -10 – 70 °C Для версий с одобрением VD TÜV от -40 – 70 °C
Температура рабочей среды	Для предпочтительных версий от -50 – 100 °C Для версий с диафрагмой от -10 – 90 °C Для версий с одобрением VD TÜV от -40 – 150 °C, см. стр. 6 (паровая рабочая среда)
Контактная система	Однополюсный перекидной контакт (SPDT) 
Допустимая электрическая нагрузка на контактную систему из AgCdO (сплав серебра)	<p><b>Переменный ток:</b> AC-1 омич. нагрузка: 10A,400B AC-3 индукт. нагрузка: 4A,400B AC-15 индукт. нагрузка: 3A,400B</p> <p><b>Постоянный ток:</b> DC – 13 нагрузка: 12Вт,220В (см. стр. 6)</p> 
Специальная контактная система	См. "Аксессуары" на стр. 14
Кабельные вводы	2 PG 13,5 для кабелей Ø 6 – 14 мм
Сечение провода: одножильного / скрученного	0,2 – 2,5 мм <sup>2</sup>
Сечение провода: гибкого без обжимных колец	0,2 – 2,5 мм <sup>2</sup>
Сечение провода: гибкого с обжимными кольцами	0,2 – 1,5 мм <sup>2</sup>
Максимальный момент затяжки	1,5 Нм
Класс защиты	IP66 соответствии со стандартом IEC 529 и DIN 60529 (для версий с ручным сбросом IP54), корпус выполнен из бакелита в соответствии со стандартом DIN 53470 крышка выполнена из полиамида

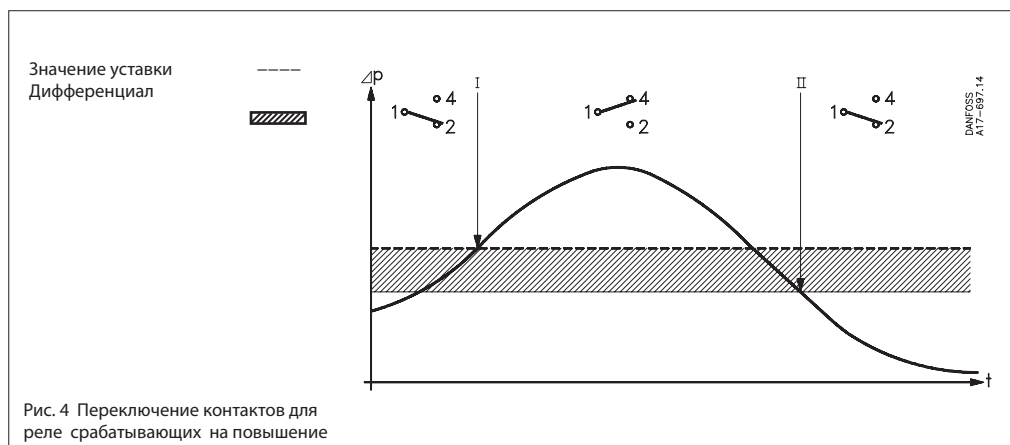
**Материалы частей, контактирующих со средой**

Материал	Деталь	W .no.	DIN	RT 1	RT 1A	RT 5	RT 5A	RT 110	RT 112	RT 113	RT 116	RT 117	RT 121	RT 200 / RT 200L	RT 260A	RT 260A / 262A / RT 262AL	RT 260AL	RT 265A	RT 263AL / RT 266AL
				Нерж. сталь 18/8	сильфон	1.4306	17440	x	x	x	x	x	x		x	x	x	x	x
Нерж. сталь 17/7	пружина	1.4568	17224	x						x		x	x	x					
Латунь	корпус	2.0402	17660			x		x	x		x	x	x	x					
Латунь	кольцо сильфона	2.0321	17660			x		x	x		x	x	x	x					
Сталь	коннектор для развальцовки	1.0718	1651	x															
Никелированная сталь	корпус	1.0338	1623	x	x		x								x	x	x	x	x
Углеродистая сталь	коннектор под приварку	1.0402	1652		x		x								x	x	x	x	x
Алюминий	прокладка	3.0255	1712		x		x			x					x	x	x	x	x
NBR резина	диафрагма									x									
Оцинкованная сталь	диафрагма, корпус, коннектор под приварку	1.0338	1623							x									
Пружинная сталь	пружина	1.1250	17223		x														

**Материалы частей, контактирующих со средой**

Материал	Деталь	W .no.	DIN	RT 19W / RT 19B / RT 19S	RT 30AW / RT 30AB / RT 30AS	RT 31W / RT 31B / RT 31S	RT 32WB	RT 33B / RT 35W	RT 112 W
				Нерж. сталь 18/8	сильфон	1.4301	17440	x	x
Нерж. сталь 17/7	отверстие	1.4305	17440	x	x				
Закаленная сталь	коннектор	1.0401	1652	x	x				
Никелированная сталь	кольцо сильфона	1.0338	1623	x	x	x	x	x	x
Нерж. сталь 17/7	пружина сильфона	1.4568	17224		x			x	
Нерж. сталь	кольцо	1.4305	17440		x				
Никелированная сталь	корпус	1.0338	1623	x	x	x	x	x	x
Никелированная сталь	коннектор сильфона	1.4305	17440			x			
Нерж. сталь	коннектор	1.4301	17440			x	x	x	x
Оцинкованная сталь	направляющие пружины	1.0338	1623					x	
Латунь	корпус	2.0402	17660						
Латунь	кольцо сильфона	2.0321	17660						

## Принцип работы


**a. Реле давления с автоматическим сбросом на максимум (Max. reset) типа RT 19, RT 30**

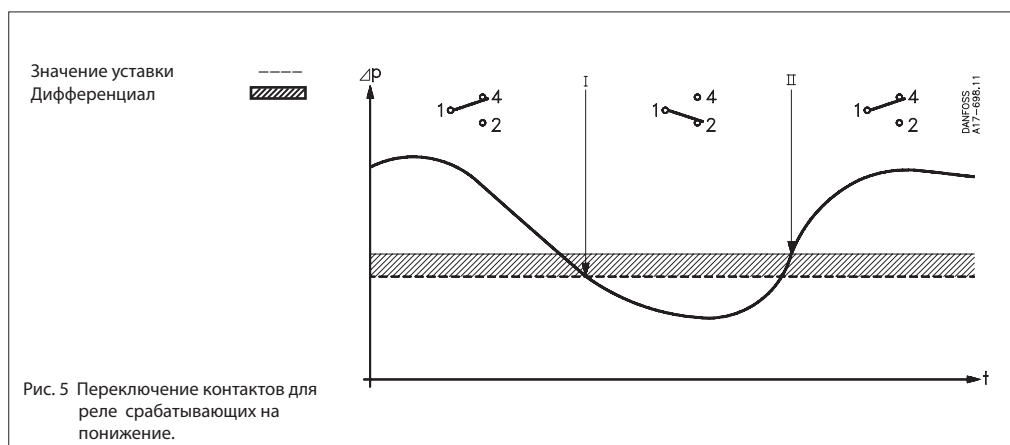
Когда давление в системе увеличится до установленного на шкале значения, то контакты 1-4 замкнутся, а контакты 1-2 разомкнутся (Рис. 4 позиция I). При снижении давления от значения, установленного на шкале настройки минус дифференциал, контакты 1-4 размыкаются, и замыкаются контакты 1-2 (рис. 4 позиция II). После

снижения давления, при возврате контактов в первоначальное положение (1-2 замкнуты) необходимо осуществить ручной сброс.

Принцип работы контакта:

- I. Сигнализация срабатывает при достижении давления и значения уставки.
- II. Сигнализация срабатывает при достижении давления и значения уставки минус дифференциал.

У приборов с автоматическим сбросом на максимум сброс производится при значении уставки минус дифференциал.


**b. Реле давления с ручным сбросом на минимум (Min. reset) и все остальные типы с автоматическим сбросом**

Для всех остальных реле давления RT при снижении давления до установленного значения контакты 1-2 замыкаются, а контакты 1-4 размыкаются (рис. 5 позиция I).

Контакты 1-4 замкнутся, а контакты 1-2 разомкнутся при увеличении давления выше установленного значения плюс дифференциал (рис. 5 позиция II).

Для реле давления с ручным сбросом при падении давления (Min. reset) при возврате контактов в первоначальное положение (1-4 замкнуты) необходимо осуществить ручной сброс.

Принцип работы контакта:

- I. Сигнализация срабатывает при понижении давления и значения уставки.
- II. Сигнализация срабатывает при достижении давления и значения уставки плюс дифференциал.

У приборов с автоматическим сбросом на минимум сброс производится при значении уставки плюс дифференциал.

## Принцип работы

Рассмотрим на примерах, как правильно подбирать реле давления и определять его настройки.

### Пример 1:

Дано: Дополнительный охлаждающий насос включается при падении давления в системе ниже 6 бар, и выключается при возрастании давления в системе выше 7 бар.  
Решение: Выбираем RT 116 с диапазоном регулирования 1 – 10 бар и настраиваемый дифференциал давления от 0,2 – 1,3 бар.

Устанавливаем уставку 6 бар на шкале настройки. Насос должен работать при давлении от 6 бар до 7 бар. Следовательно, необходимо установить дифференциал давления 1 бар ( $7 - 6 = 1$  бар), поворачиваем диск настройки дифференциала в позицию 8 (Рис. 3).

### Пример 2:

Дано: Отключение горелки должно происходить при возрастании давления более чем на 17 бар. При этом не должно

происходить автоматического возобновления работы. Решение: Выбираем RT 19B или, если необходимо обеспечить достаточную безопасность, применяем RT 19S.

Диапазон регулирования 5 – 25 бар с постоянным дифференциалом 1 бар. Устанавливаем регулируемое давление 17 бар на шкале настройки. После срабатывания реле давления, восстановление его работоспособности возможно только вручную, когда давление в горелке упадет до 16 бар и ниже.

### Пример 3:

Дано: Минимальное давление в системе смазки должно быть не ниже 3 бар.  
Решение: Выбираем RT 200. Устанавливаем регулируемое давление 3 бар на шкале настройки. После срабатывания реле давления, восстановление его работоспособности возможно только вручную, когда давление в системе смазки возрастет до 3,2 бар (постоянный дифференциал 0,2 бар или выше).

## Принцип действия и описание работы реле давления типа RT

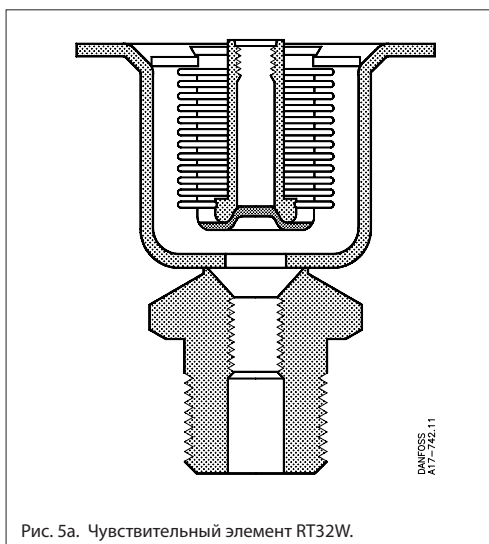


Рис. 5а. Чувствительный элемент RT32W.

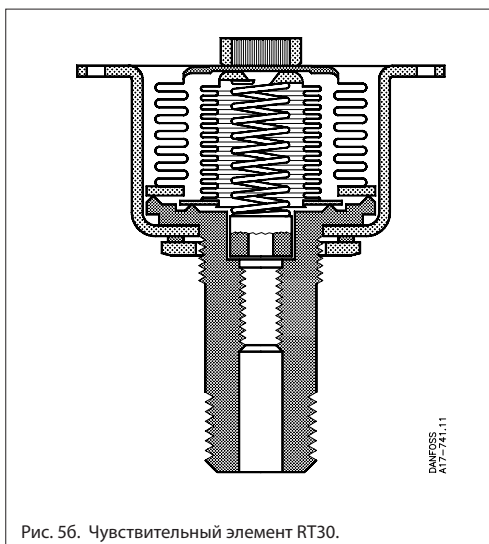


Рис. 5б. Чувствительный элемент RT30.

Реализация функции защиты с помощью реле давления RT 32W, RT 30W

### 1) При снижении давления

Чувствительный элемент представляет собой сильфон со шпинделем (рис. 5а), который проходит через сильфон (RT 32W).

При возрастании давления сильфон перемещает шпindel, который действует на рычажный механизм и размыкает контакты 1-2. Снижение давления приводит к замыканию контактов 1-4.

В случае повреждения сильфона, в независимости от давления, настроечная пружина воздействует на рычажный механизм, размыкая контакты 1-4, как при снижении давления.

### 2) При повышении давления

Чувствительный элемент (RT 30W) состоит из двух сильфонов с предохранительной пружиной (рис. 5б).

При возрастании давления размыкаются контакты 1-2.

Если оказался поврежден внутренний сильфон чувствительного элемента, то давление передается к внешнему сильфону. Так как внешний сильфон в три раза больше внутреннего, то происходит замыкание контактов 1-2.

Если оказался поврежден внешний сильфон чувствительного элемента, то давление между двумя сильфонами становится равным атмосферному, происходит замыкание контактов 1-2.

При повреждении чувствительного элемента не происходит утечки рабочей среды, так как между двумя сильфонами находится вакуум.

**Применения реле давления RT 113 для контроля уровня жидкости**

Реле давления RT 113 можно использовать в качестве регулятора уровня жидкости в открытых емкостях. Принципиальная схема применения показана на рис. 6 с использованием четырех способов монтажа реле давления.

**1. Монтаж с воздушным колоколом**

Для регулирования уровня жидкости воздушный колокол устанавливается на 20 – 40 мм ниже минимально допустимого уровня жидкости. Соединение RT 113 с воздушным колоколом должно быть полностью герметичным. Если необходима только индикация, то колокол устанавливают на 100 мм ниже максимального уровня жидкости. RT 113 должен быть настроен на давление 0 см водяного столба и диск установки дифференциала в позиции 1.

**2. Монтаж на стенке емкости при установке корпуса RT 113 выше уровня жидкости**

Необходимую длину участка А можно найти, используя диаграмму (рис. 7) - “Зависимость

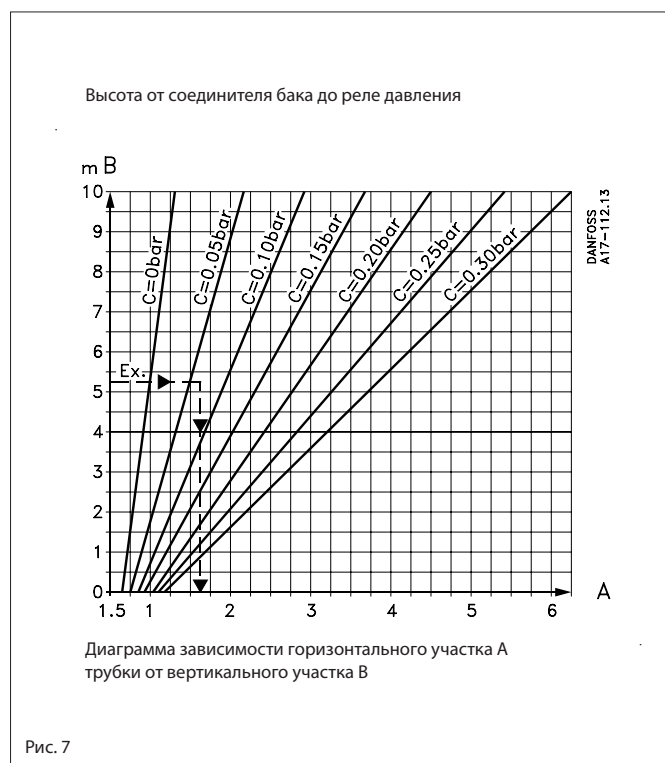
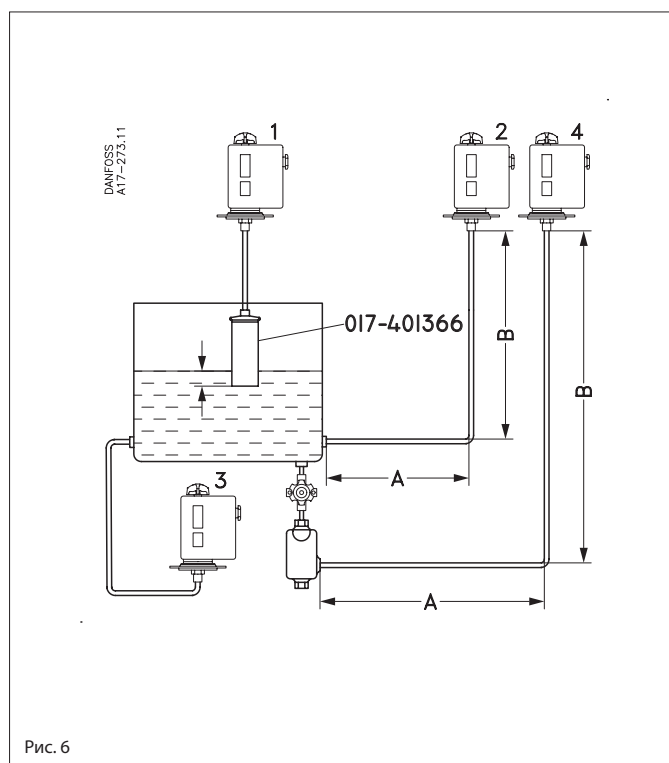
длины горизонтального участка А от вертикального участка В и установленного дифференциала”.

**3. Монтаж на стенке емкости при установке корпуса RT 113 ниже уровня жидкости**

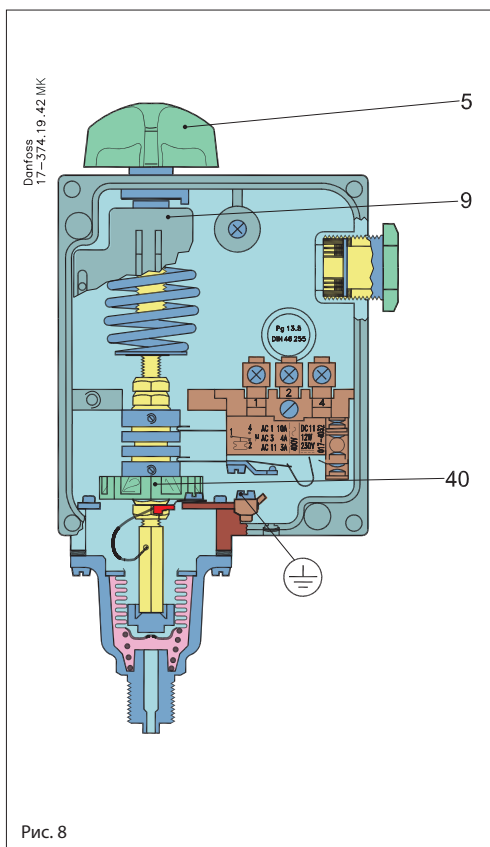
Этот вид монтажа используется в случае, когда его можно применить. При измерении уровня жидкости с высокой абсорбирующей способностью, предпочтительней использовать для монтажа способы 1 и 2. Установка регулируемого значения зависит от расстояния от поверхности жидкости до чувствительного элемента реле давления.

**4. Монтаж на дне емкости при установке корпуса RT 113 выше уровня жидкости**

Этот способ монтажа применяется с высоко абсорбирующими жидкостями, когда невозможно произвести монтаж по способу 3. Минимальная длина горизонтального участка А определяется аналогично способу 2.



**Настройка и эксплуатация реле давления**



- 5. Рукоятка настройки
- 9. Шкала
- 40. Диск

Реле давления RT-L оснащены переключателем с регулируемой нейтральной зоной. Это дает возможность использовать это устройство для плавающего контроля. Терминология, которая используется, указана ниже

*Плавающий контроль*

Это вид прерывистого регулирования, где корректирующий элемент (клапан, демфер и т. п) движется в сторону одного из крайних пределов со скоростью, не зависящей от величины ошибки, и когда ошибка превышает определяющее положительное значение и в направлении, противоположном крайнему пределу, когда ошибка превышает определяющее отрицательное значение.

*Подрагивание стрелки прибора*

Периодические повторения контролируемой величины относительно неподвижной точки.

*Нейтральная зона*

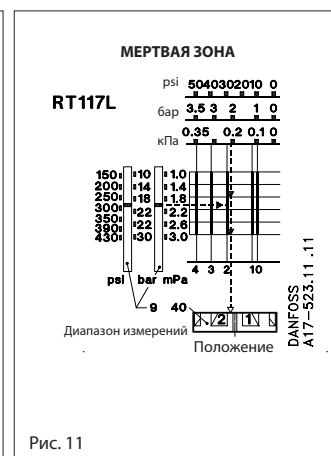
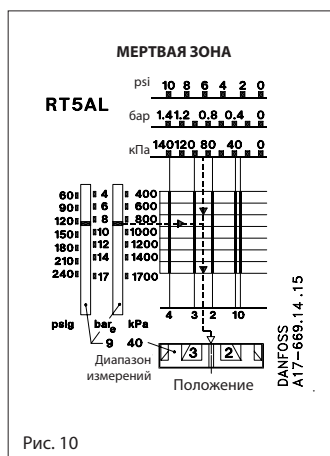
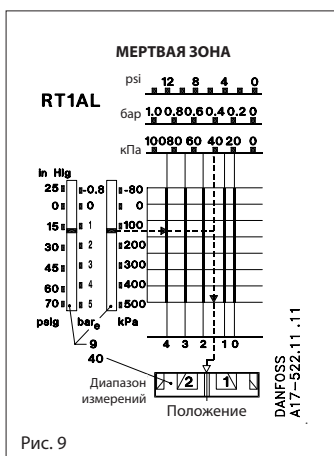
Интервал, в котором корректирующий элемент, не оказывает никакого влияния на процесс (см. рис. 13).

Контактная система в реле давления с настраиваемой нейтральной зоной не может быть заменена, так как положение контактной системы отрегулировано относительно других частей реле.

**Настройка нейтральной зоны**

Регулируемое значение устанавливается при помощи рукоятки настройки 5. Установленное значение можно наблюдать по шкале 9. Значение уставки, при котором размыкаются контакты 1-4, указано на рис. 13

Значение нейтральной зоны можно выбрать по диаграммам. Позиция диска 40, соответствующая значению нейтральной зоны, определяется по нижней шкале диаграммы. Принцип действия указан на рис. 13



**Настройка нейтральной зоны**

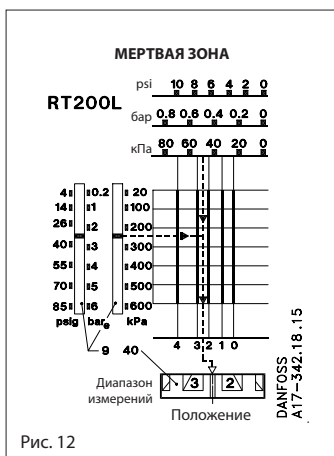


Рис. 12

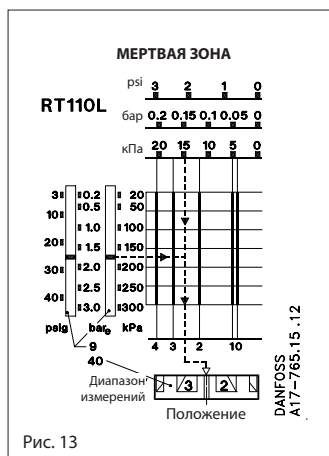


Рис. 13

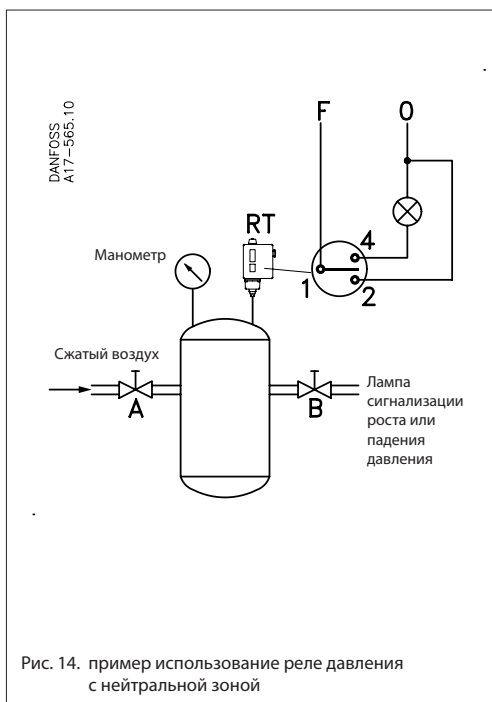
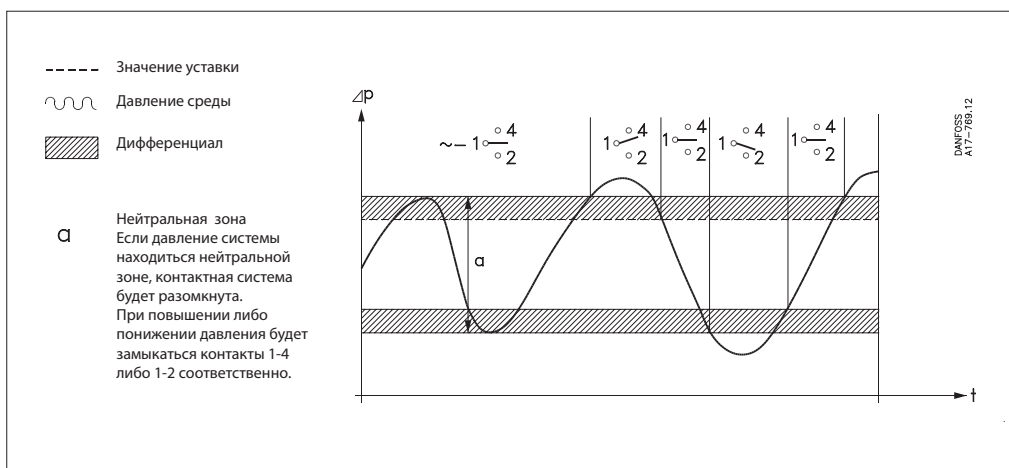


Рис. 14. пример использование реле давления с нейтральной зоной

Рассмотрим на примере, как правильно подбирать реле давления и определить его настройки.

RT 200L совместно с частотным преобразователем VLT управляет давлением насоса в диапазоне от 32 м до 35 м водяного столба.

Рукояткой настройки 5 устанавливаем значение 3,3 бар (3,5 бар (35 м водяного столба) минус постоянный дифференциал 0,2 бар).

Нейтральная зона  $35 - 32 = 3$  м водяного столба (0,3 бар) устанавливается с помощью диска 40. Согласно диаграмме на рис. 10 давление 0,3 бар соответствует отметка близкая к "1". Более точное значение можно найти, проведя контрольный эксперимент (рис. 14).

**Область применения**

Контроль перепада давлений осуществляется перекидным контактом, который включается или выключается в зависимости от перепада давления между противодействующим сильфоном и пружиной

уставки. Возможен также заказ реле с регулируемой нейтральной зоной (подобно реле типа RT-L, которое описано на стр. 9)

**Настройка реле давления**

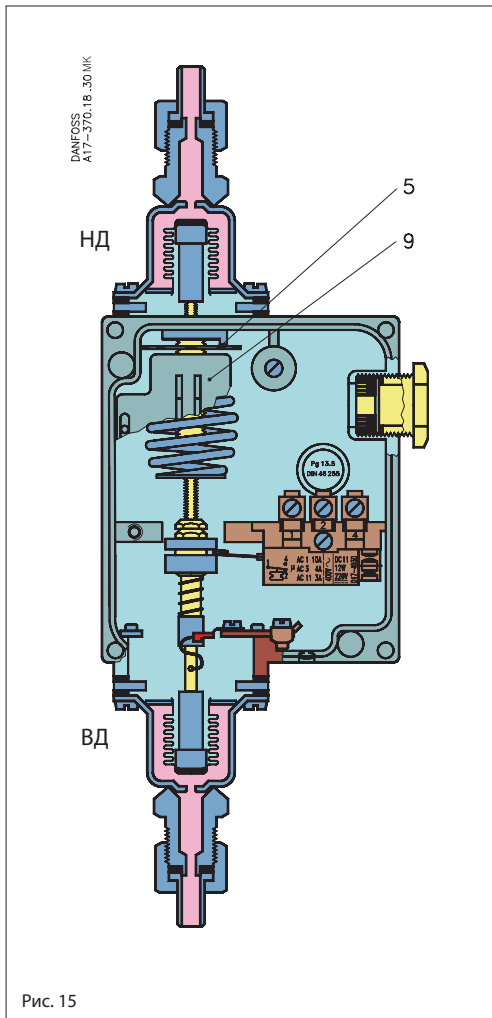


Рис. 15

Перед настройкой необходимо снять переднюю крышку. Настройка производится при помощи диска 5, при этом устанавливаемое значение можно контролировать по шкале 9 индикатора (см. рис. 15).

Реле давления имеет постоянный дифференциал. В случае использования RT-L необходимо установить значение нейтральной зоны (см. рис. 16).

**Внимание:**

при установке присоединение для более низкого (НД) давления обязательно должно находиться сверху.

- 5. Диск
- 9. Шкала

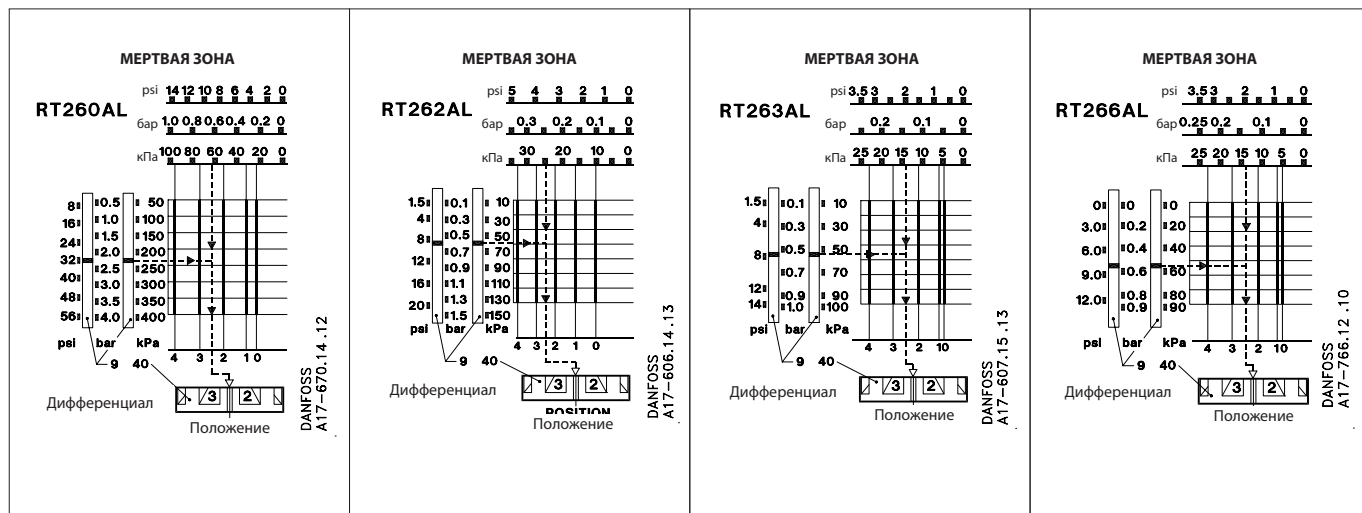
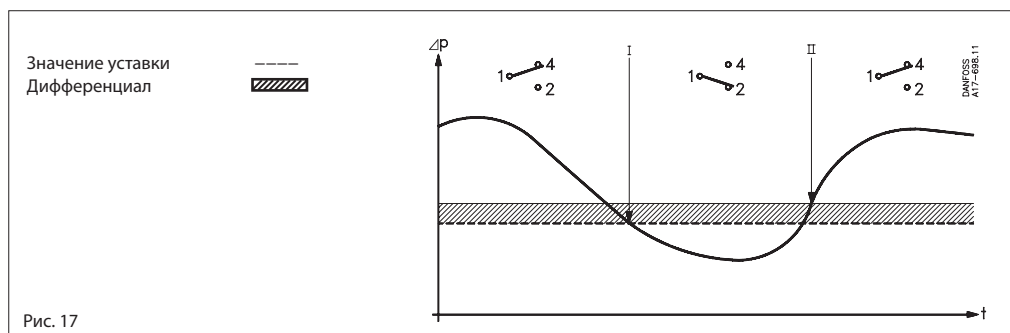


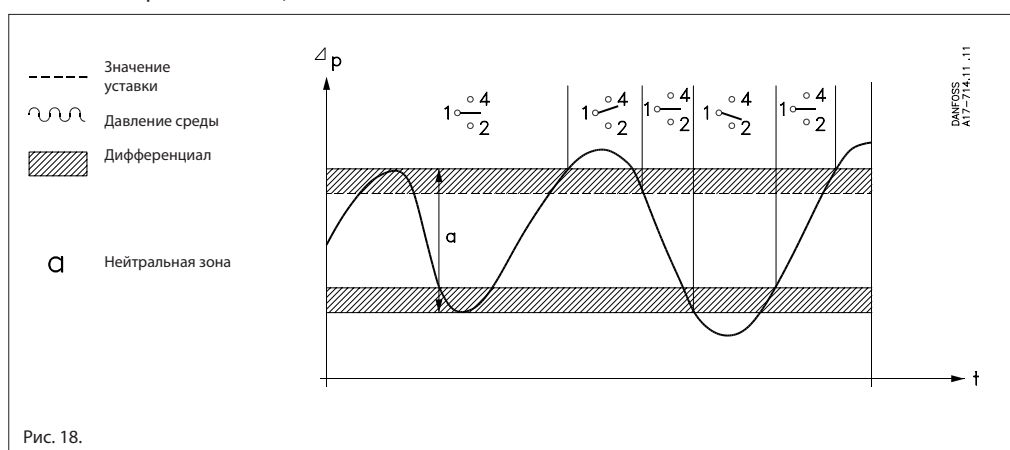
Рис. 16

## Принцип работы


**а. Реле давления с однополюсным перекидным контактом (SPDT)**

При уменьшении разности давлений ниже заданного значения контакты 1-2 замыкаются, а контакты 1-4 размыкаются (рис. 17 позиция I). При увеличении разности давлений выше заданного значения плюс дифференциал контакты 1-4 замыкаются, а контакты 1-2 замыкаются (рис. 17 позиция II).

- I. Контакты замыкаются, когда перепад давлений падает ниже значения уставки
- II. Контакты замыкаются при достижении давления выше значения уставки плюс дифференциал.


**б. Реле давления с настраиваемой нейтральной зоной (SPDTNP)**

При увеличении разности давлений выше заданного значения плюс дифференциал контакты 1-4 замыкаются. При уменьшении разности давлений ниже заданного значения контакты 1-4 размыкаются (рис. 18). При понижении давления ниже значения нейтральной зоны минус дифференциал контакты 1-2 замыкаются. Когда давление возрастает на значение дифференциала, контакты 1-2 размыкаются.

В нейтральной зоне (рис. 18 позиция а) контакты 1-2 и 1-4 остаются разомкнутыми.

- I. С помощью установочного диска устанавливается перепад давлений срабатывания при понижении значения уставки
- II. С помощью диска настройки нейтральной зоны устанавливается перепад давлений срабатывания при повышении значения уставки

Рассмотрим на примерах как правильно подбирать реле давления и определять его настройки.

**Пример 1:**

**Дано:** Необходимо производить очистку фильтра, когда перепад давления на нем составит 1,3 бар. Статическое давление фильтра 10 бар.

**Решение:** Выбираем RT 260A (RT 262A имеет давление 9 бар в секции низкого давления, поэтому его использовать нельзя). Необходимо подать сигнал при превышении необходимого перепада давления, следовательно, устанавливаем перепад давления  $1,3 - 0,3 = 1,0$  бар.

**Пример 2:**

**Дано:** Необходимо поддерживать постоянное давление за циркуляционным насосом 10 м водяного столба. Статическое давление составляет 4 бар.

**Решение:** Выбираем реле давления RT 262AL и устанавливаем диск перепада давления 5 на  $1,0 - 0,1 = 0,9$  бар (рис. 15), где 0,1 бар – фиксированный дифференциал. Диск нейтральной зоны остается с заводской настройкой (красная метка).



## Дополнительные принадлежности и запасные части

Версия контакта	Тип контакта	Описание	Максимально допустимая мощность вкл/выкл. контактов	Код для заказа
Стандартная		Однополюсный перекидной контакт (SPDT) с защитной крышкой 1) <b>Установлен во всех стандартных версиях</b> Все перекидные контакты быстродействующие.	<b>Переменный ток:</b> AC-1 омич. нагрузка: 10 А, 400 В AC-3 индукт. нагрузка: 4 А, 400 В AC-15: 3 А, 400 В Заторможенный ротор: 28 А, 400 В	<b>017-403066</b>
С ручным сбросом на максимум		Версии с ручным сбросом при переключении контактов на повышение давления <b>Для версий с ручным сбросом на максимум</b>	<b>Постоянный ток:</b> DC-13: 12 Вт, 220 В	<b>017-404266</b>
С ручным сбросом на минимум		Версии с ручным сбросом при переключении контактов на понижение давления <b>Для версий с ручным сбросом на минимум</b>		<b>017-404166</b>
Стандартная		Позолоченный (для предотвращения окисления) однополюсный перекидной контакт (SPDT) с защитной крышкой. Обладает повышенной коммутирующей способностью для контроля и сигнализации и т. д. Все перекидные контакты быстродействующие.	<b>Переменный ток:</b> AC-1 омич. нагрузка: 10 А, 400 В AC-3 индукт. нагрузка: 2 А, 400 В AC-15: 1 А, 400 В Заторможенный ротор: 14 А, 400 В <b>Постоянный ток:</b> DC-13: 12 Вт, 220 В	<b>017-424066</b>
Замыкание двух контактов одновременно		Однополюсные перекидные контакты (SPDT) с защитной крышкой, замыкающиеся одновременно при повышении давления. Все перекидные контакты быстродействующие.	<b>Переменный ток:</b> AC-1 омич. нагрузка: 10 А, 400 В AC-3 индукт. нагрузка: 3 А, 400 В AC-15: 2 А, 400 В Заторможенный ротор: 21 А, 400 В <b>Постоянный ток:</b> DC-13: 12 Вт, 220 В  * Если ток проходит через контакты 2 и 4, т. е. при параллельном подключении контактов 1-4, 1-2 (контакты 2-4 соединены вместе), то допустимая мощность нагрузки может быть увеличена до 90 Вт при напряжении 220 В пост. тока	<b>017-403466</b>
Не быстродействующие контакты		Позолоченный (для предотвращения окисления) однополюсный не быстродействующий перекидной контакт (SPDT).	<b>Переменный или постоянный ток:</b> 25 ВА, 24 В	<b>017-018166</b>

1) При использовании серебряных контактов и малом токе/напряжении нагрузки, коммутация может быть ненадежной ввиду окисления контактов. В системах, где это недопустимо, рекомендуется использовать реле давления с позолоченной контактной системой.

**Контактная система для реле давления с настраиваемой нейтральной зоной не может быть заказана в качестве запасной части. Замена также невозможна, т. к. контактная система отрегулирована в зависимости от других частей реле.**

Положение контактов показано для падающего значения давления/температуры, то есть при движении настроечного шпинделя вниз реле давления типа RT. Указатель шкалы реле давления значение, при котором контакты переключаются при падении давления/температуры. Исключением является контактная система с кодом для заказа **017-403066** (с ручным сбросом на максимум), где указатель шкалы показывает значение, при котором контакт переключается при увеличении давления.

## Переключатели

Версия переключателя	Тип контакта	Описание	Максимально допустимая мощность вкл/выкл. контактов	Код для заказа
С ручным сбросом на минимум		Версии с ручным сбросом при переключении контактов на понижение давления Позолоченный (для предотвращения окисления) однополюсный перекидной контакт (SPDT)	<b>Для сигнализации</b> <b>Переменный ток:</b> AC-1 омич. нагрузка: 10 А, 400 В AC-3 индукт. нагрузка: 2 А, 400 В Макс. ток нагрузки: 2 А, 400 В AC-15: 1 А, 400 В Заторможенный ротор: 14 А, 400 В <b>Постоянный ток:</b> DC-13: 12 Вт, 220 В	<b>017-404766</b>
С ручным сбросом на максимум		Версии с ручным сбросом при переключении контактов на повышение давления Позолоченный (для предотвращения окисления) однополюсный перекидной контакт (SPDT)	<b>Для управления</b> Макс. 100 мА/30 В перем./пост. тока Мин. 1 мА/5 В перем./пост. тока	<b>017-404866</b>

Тип		Описание	Количество, шт.	Код для заказа
Крышка корпуса		Крышка: Полиамидная С окошком	5	<b>017-436166</b>
		Цвет: Светло серый RAL 7035 Без окошка	5	<b>017-436266</b>
Ручка настройки		Используется для настройки реле Цвет: светло серый RAL 7035	30	<b>017-436366</b>
Защитный колпачок		Устанавливается вместо ручки настройки, во избежание изменения параметров настройки. Цвет – черный	20	<b>017-436066</b>
Пломбировочный винт		Для полиамидной крышки	1+1	<b>017-425166</b>
Монтажная лента		Для всех реле давления типа RT с демпферной катушкой. Длина ленты 392 мм.	10	<b>017-420466</b>
Присоединительный ниппель		Резьба G 3/8, ниппель и алюминиевая шайба (10 мм длина, 6,5 мм диаметр) под приварку или пайку для стальных и медных трубок	5	<b>017-436866</b>
Соединение (коннектор)		7/16 – 20 UNF соединение под 1/4 дюйма, медные трубки, латунь	10	<b>011L1101</b>
Переходник		Резьба G 1/2 A x G 3/8, сталь	1	<b>017-421966</b>
Адаптер		Резьба G 3/8 x 1/8 – 27 NPT с медной шайбой, латунь	1	<b>060-333466</b>
Адаптер		Резьба G 3/8 A x 1/4 – 18 NPT с медной шайбой, латунь	1	<b>060-333566</b>
Адаптер		Резьба G 3/8 x 1/4 – 18 NPT с медной шайбой, латунь	1	<b>060-333666</b>
Адаптер		Резьба G 3/8 A x G 1/4 A, латунь	1	<b>060-324066</b>
Адаптер		Резьба G 3/8 A x R 3/8, латунь	1	<b>060-324166</b>
Капиллярная трубка		Капиллярная трубка 7/16 – 20 UNF. Для присоединения к реле давления с резьбой G 3/8 необходимо использовать переходник G 3/8 - 7/16 – 20 UNF ( <b>017-420566</b> ).	1	<b>060-019066</b> <b>060-019166</b> <b>060-019266</b> <b>060-019366</b>
Капиллярная трубка		Медная трубка длиной 1,5 м с соединением G 3/8 и шайбами	1	<b>060-104766</b>
Армированная капиллярная трубка		Медная армированная трубка длиной 1,5 м с соединением G 3/8 и шайбами	1	<b>060-333366</b>
Воздушный колокол		Латунный (CuZn37) колокол диаметром 62 мм и длиной 204 мм с соединением G 3/8, ниппель (10 мм длина, 6,5 мм диаметр) под приварку или пайку для стальных и медных трубок	1	<b>017-401366</b>

### Монтаж и настройка

Реле давления RT имеют два монтажных отверстия. RT может монтироваться в любом положении. Монтаж осуществляется динамометрическим ключом. RT, оснащенные выключателями 017-018166\*), устанавливаются настроечной рукояткой вверх (рис. 1а). При монтаже реле давления перепада давления низконапорная сторона (отмеченная LP) должна устанавливаться в верхнем положении. Если реле давления подвержено вибрации, то рекомендуется устанавливать его присоединительными штуцерами для кабеля вниз (рис. 1б).

\*) Контакт быстрого действия.  
Смотри запасные части и аксессуары, стр. 13.

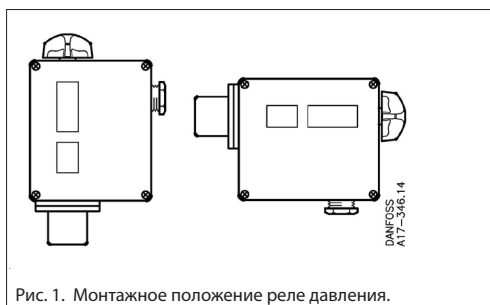


Рис. 1. Монтажное положение реле давления.

### Присоединение давления

Когда происходит сборка или разборка напорных линий, монтаж должен производиться с применением контрусилия.

### Паровая рабочая среда

Для того, чтобы предотвратить перегрев чувствительного элемента в тех случаях, когда температура среды может быть выше 150 °C (для модели RT 113 90 °C), необходима установка через водонаполненную петлю.

### Системы водоснабжения

Для предотвращения выхода из строя чувствительного элемента при замерзании системы разрешается эксплуатация регулятора с воздушной прокладкой.

### Агрессивная рабочая среда

Необходимо выбирать материалы, неподлежащие коррозии при контакте с агрессивной средой. Если рабочая среда – морская вода, то рекомендуется использовать реле давления KPS 43, KPS 45 и KPS 47.

### Пульсирующая рабочая среда

Для снижения воздействия пульсации рабочей среды на чувствительный элемент необходимо использовать демпферную трубку. При регулировании давления пульсирующих сред предпочтительней использовать реле давления KPS 43, KPS 45 и KPS 47.

### Настройка

Регулируемое значение устанавливается при помощи рукоятки настройки 5. Установленное значение можно наблюдать по шкале 9 настройки (рис. 2).

В регуляторах с постоянным дифференциалом необходимая настройка произведена. В версиях, где возможна установка дифференциала, настройка осуществляется поворотом диска 19.

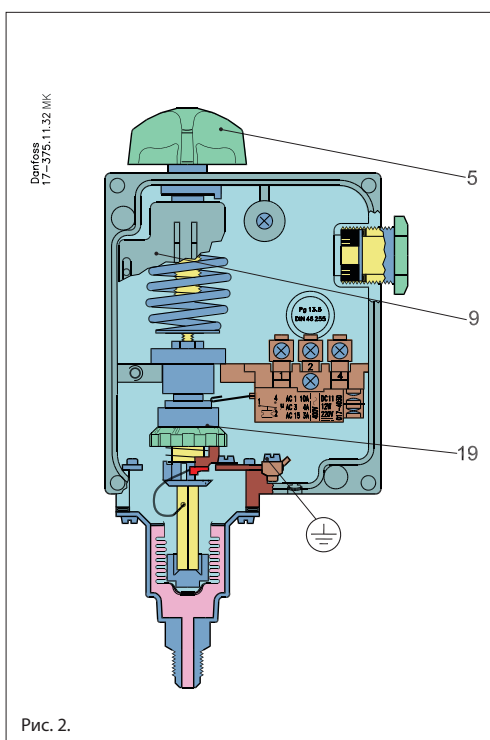


Рис. 2.

- 5. Рукоятка настройки
- 9. Шкала настройки
- 19. Диск настройки дифференциала

**Монтаж и настройка**

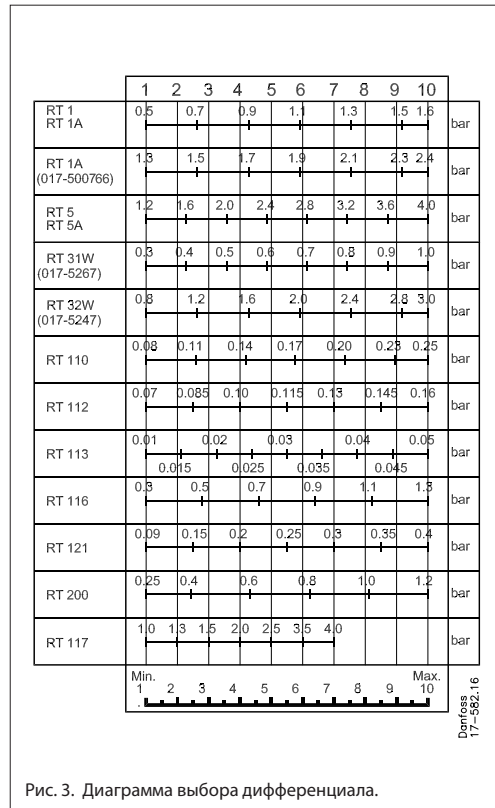


Рис. 3. Диаграмма выбора дифференциала.

*Выбор механического дифференциала*

Величину дифференциала можно определить по диаграмме (рис. 3). Слишком маленький дифференциал увеличит число срабатываний регулятора в промежуток времени. В то же время большой дифференциал даст большие колебания давления в системе