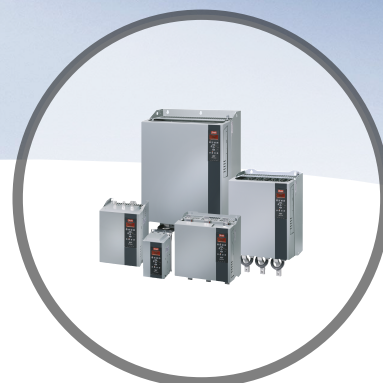




# Руководство по установке Модуль PROFINET

VLT® Compact Starter MCD 201/MCD 202

VLT® Soft Starter MCD 500





## Оглавление

<b>1 Введение</b>	<b>3</b>
1.1 Цель этого руководства	3
1.2 Дополнительные ресурсы	3
1.3 Описание изделия	3
1.4 Разрешения и сертификаты	3
1.5 Утилизация	3
1.6 Символы, сокращения и условные обозначения	4
<b>2 Техника безопасности</b>	<b>5</b>
2.1 Квалифицированный персонал	5
2.2 Общие предупреждения	5
<b>3 Монтаж</b>	<b>7</b>
3.1 Процедура монтажа	7
<b>4 Подключение</b>	<b>8</b>
4.1 Подключение устройства плавного пуска	8
4.2 Подключение сети	9
4.2.1 Порты Ethernet	9
4.2.2 Кабели	9
4.2.3 Обеспечение ЭМС	9
4.2.4 Создание сети	9
4.3 Протоколы связи	9
4.4 Адресация	9
<b>5 Конфигурирование устройства</b>	<b>11</b>
5.1 Средство конфигурирования Ethernet Device Configuration Tool	11
<b>6 Эксплуатация</b>	<b>13</b>
6.1 Классификация устройства	13
6.2 Конфигурация главного устройства	13
6.3 Светодиоды	13
<b>7 Структуры пакетов</b>	<b>14</b>
7.1 Обеспечение безопасного и эффективного управления	14
7.2 Команды управления (только запись)	14
7.3 Команды состояния (только чтение)	14
7.3.1 Байты 0–1: состояние управления	14
7.3.2 Байты 2–3: состояние устройства плавного пуска	15
7.3.3 Байты 4–5: код отключения	15
7.3.4 Байты 6–7: ток двигателя	15

---

7.3.5 Байты 8–9: температура двигателя	15
7.3.6 Байты 10–59: расширенная информация	15
7.4 Управление параметрами (чтение/запись)	16
7.4.1 Выход	16
7.4.2 Вход	16
7.5 Коды защитного отключения	17
7.5.1 Внутренняя неисправность X	17
<b>8 Построение сети</b>	<b>18</b>
8.1 Топология «звезда»	18
8.2 Топология «линия»	18
8.3 Топология «кольцо»	18
8.4 Комбинированные топологии	19
<b>9 Технические характеристики</b>	<b>20</b>
<b>Алфавитный указатель</b>	<b>21</b>

# 1 Введение

## 1.1 Цель этого руководства

Это руководство по установке содержит сведения об установке модулей PROFINET для пусковых устройств VLT® Compact Starter MCD 201/MCD 202 и VLT® Soft Starter MCD 500.

Руководство по установке предназначено для использования квалифицированным персоналом.

Предполагается, что пользователи хорошо знают:

- устройства плавного пуска VLT®;
- протоколы Ethernet;
- ПК или ПЛК, используемые в системе в качестве главного устройства.

Перед установкой ознакомьтесь со всеми инструкциями и обеспечьте соблюдение инструкций по безопасной установке.

VLT® является зарегистрированным товарным знаком.

## 1.2 Дополнительные ресурсы

**Для устройств плавного пуска и дополнительного оборудования имеется следующая документация:**

- *Инструкции по эксплуатации VLT® Compact Starter MCD 200* содержат информацию, необходимую для пусконаладки и эксплуатации устройства плавного пуска.
- *Руководство по эксплуатации VLT® Soft Starter MCD 500* содержат информацию, необходимую для пусконаладки и эксплуатации устройства плавного пуска.

Дополнительные публикации и руководства можно запросить в компании Danfoss. Их перечень см. по адресу [drives.danfoss.com/knowledge-center/technical-documentation/](http://drives.danfoss.com/knowledge-center/technical-documentation/).

## 1.3 Описание изделия

### 1.3.1 Назначение устройства

Это руководство по установке относится к модулю PROFINET для устройств плавного пуска VLT®, номер для заказа 175G9905.

Модуль PROFINET предназначен для использования со следующим оборудованием:

- VLT® Compact Starter MCD 201/MCD 202, управляющее напряжение 24 В пер. тока/пост. тока и 110/240 В пер. тока.
- VLT® Soft Starter MCD 500, все модели.

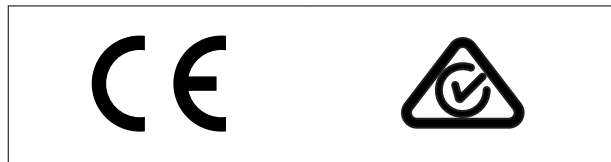
### **УВЕДОМЛЕНИЕ**

**Модуль PROFINET НЕ подходит для использования с компактными устройствами плавного пуска MCD 201/ MCD 202, в которых применяется управляющее напряжение 380/440 В пер. тока.**

Модуль PROFINET обеспечивает подключение устройства плавного пуска Danfoss к сети Ethernet, а также управление им или мониторинг с использованием коммуникационной модели Ethernet.

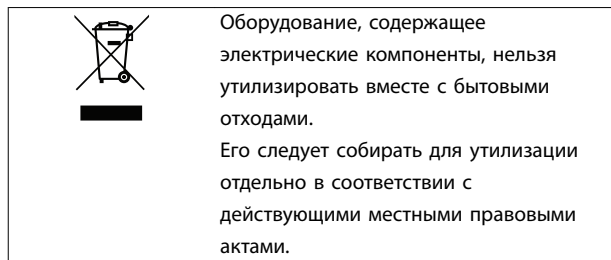
Для успешной эксплуатации устройства необходимо знание протоколов и сетей Ethernet. В случае возникновения затруднений при эксплуатации данного устройства с изделиями сторонних производителей, в том числе ПЛК, сканерами и пусконаладочным оборудованием, обращайтесь к поставщикам таких изделий.

## 1.4 Разрешения и сертификаты



Имеются и другие разрешения и сертификаты. За дополнительными сведениями обращайтесь к местному партнеру Danfoss.

## 1.5 Утилизация



## 1.6 Символы, сокращения и условные обозначения

Сокращение	Определение
DHCP	Протокол динамического конфигурирования хоста
ЭМС	Электромагнитная совместимость
IP	Internet protocol = Интернет-протокол
LCP	Local control panel = панель местного управления
LED	Light-emitting diode = светодиод
LOP	Local operation panel = местный рабочий пульт
ПК	Персональный компьютер
PLC	Programmable logic controller = программируемый логический контроллер

Таблица 1.1 Символы и сокращения

### Условные обозначения

Нумерованные списки обозначают процедуры.

Маркированные списки указывают на другую информацию и описания иллюстраций.

Текст, выделенный курсивом, обозначает:

- перекрестную ссылку;
- веб-ссылку;
- название параметра;
- название группы параметров;
- значение параметра.

## 2 Техника безопасности

В этом руководстве используются следующие символы:

### **⚠ВНИМАНИЕ!**

Указывает на потенциально опасную ситуацию, при которой существует риск летального исхода или серьезных травм.

### **⚠ПРЕДУПРЕЖДЕНИЕ**

Указывает на потенциально опасную ситуацию, при которой существует риск получения незначительных травм или травм средней тяжести. Также может использоваться для обозначения потенциально небезопасных действий.

### **УВЕДОМЛЕНИЕ**

Указывает на важную информацию, в том числе о такой ситуации, которая может привести к повреждению оборудования или другой собственности.

### 2.1 Квалифицированный персонал

Правильная и надежная транспортировка, хранение, монтаж, эксплуатация и обслуживание необходимы для бесперебойной и безопасной работы устройства плавного пуска. Монтаж и эксплуатация этого оборудования должны выполняться только квалифицированным персоналом.

Квалифицированный персонал определяется как обученный персонал, уполномоченный проводить монтаж, ввод в эксплуатацию и техническое обслуживание оборудования, систем и цепей в соответствии с применимыми законами и правилами. Кроме того, квалифицированный персонал должен хорошо знать инструкции и правила безопасности, описанные в руководстве по установке.

### 2.2 Общие предупреждения

#### **⚠ВНИМАНИЕ!**

##### **ОПАСНОСТЬ ПОРАЖЕНИЯ ЭЛЕКТРИЧЕСТВОМ**

В подключенных к сети устройствах плавного пуска VLT® Soft Starter MCD 500 имеется опасное напряжение. Электромонтаж должен выполняться только квалифицированным электриком. Неправильное подключение двигателя или устройства плавного пуска может привести к смертельному исходу, тяжелым травмам или отказу оборудования. Выполняйте указания настоящего руководства и соблюдайте местные правила электробезопасности. Модели MCD5-0360C — MCD5-1600C: Считайте шину и теплоотводящий радиатор находящимися под напряжением во всех случаях, когда устройство подключено к питающей сети (в том числе и в случаях, когда устройство плавного пуска отключено или ждет команду).

#### **⚠ВНИМАНИЕ!**

##### **НАДЛЕЖАЩЕЕ ЗАЗЕМЛЕНИЕ**

Перед выполнением ремонтных работ отключите устройство плавного пуска от сети питания. Ответственность за обеспечение надлежащего заземления и защиту параллельных цепей в соответствии с местными правилами электробезопасности возлагается на лицо, выполняющее монтаж устройства плавного пуска. Не подсоединяйте конденсаторы компенсации коэффициента мощности к выходу устройств плавного пуска VLT® Soft Starter MCD 500. Если применяется статическая компенсация коэффициента мощности, конденсаторы следует подключать к устройству плавного пуска со стороны источника питания.

**▲ВНИМАНИЕ!****НЕМЕДЛЕННЫЙ ПУСК**

Когда подключенное к сети питания устройство плавного пуска находится в режиме автоматического управления, двигателем можно управлять дистанционно (через входы дистанционного управления).

MCD5-0021B — MCD5-0961B:

В результате транспортировки, механических ударов или неосторожного обращения возможна фиксация обводного контактора во включенном состоянии.

Для предотвращения немедленного пуска двигателя при вводе в эксплуатацию или при эксплуатации после транспортировки:

- Перед включением силового электропитания обязательно убедитесь в том, что уже подается управляющее питание.
- Подача управляющего питания до силового электропитания позволяет обеспечить инициализацию состояния контактора.

**▲ВНИМАНИЕ!****НЕПРЕДНАМЕРЕННЫЙ ПУСК**

Если устройство плавного пуска подключено к сети питания переменного тока, источнику постоянного тока или цепи разделения нагрузки, двигатель может включиться в любой момент. Случайный пуск во время программирования, техобслуживания или ремонтных работ может привести к летальному исходу, получению серьезных травм или порче имущества. Двигатель может запуститься внешним переключателем, командой по шине последовательной связи, входным сигналом задания с LCP или LOP, в результате дистанционной работы Средства конфигурирования MCT 10 либо после устранения неисправности.

Чтобы предотвратить случайный пуск двигателя:

- Перед программированием параметров нажмите на LCP кнопку [Off]/[Reset] (Выкл./ сброс).
- Отключите устройство плавного пуска от сети питания.
- Прежде чем подключать устройство плавного пуска к сети переменного тока, источнику постоянного тока или цепи разделения нагрузки, следует полностью завершить подключение проводки и монтаж компонентов устройства плавного пуска, двигателя и любого ведомого оборудования.

**▲ВНИМАНИЕ!****БЕЗОПАСНОСТЬ ПЕРСОНАЛА**

Устройство плавного пуска не является устройством безопасности, не обеспечивает гальванической развязки или отключения от источника питания.

- Если гальваническая развязка необходима, устройство плавного пуска следует устанавливать с главным контактором.
- Функции пуска и останова устройства плавного пуска не должны рассматриваться в качестве мер обеспечения безопасности персонала. При неполадках в сетевом питании, подключениях двигателя или в электронных блоках устройства плавного пуска двигатель может неожиданно запуститься или остановиться.
- При неполадках электроники устройства плавного пуска остановленный двигатель может неожиданно запуститься. Временные неполадки в подаче питания или пропадании подключения двигателя также могут привести к запуску остановленного двигателя.

Для обеспечения безопасности персонала и оборудования изолирующее устройство должно управляться внешней системой безопасности.

**УВЕДОМЛЕНИЕ**

Перед изменением любых значений параметров сохраните текущие параметры в файл с помощью программного обеспечения для ПК MCD или функции *Save User Set* (Сохранить набор пользовательских параметров).

**УВЕДОМЛЕНИЕ**

Соблюдайте осторожность при применении функции *Autostart* (Автоматический пуск). Перед эксплуатацией прочитайте все пояснения относительно *автоматического пуска*.

Примеры и схемы включены в это руководство исключительно в качестве иллюстраций. Сведения, содержащиеся в данном руководстве, могут быть изменены в любое время без предварительного уведомления. Компания не принимает на себя ответственность или обязательства в связи с прямыми, косвенными или сопутствующими убытками, последовавшими в результате использования или применения этого оборудования.

## 3 Монтаж

### 3.1 Процедура монтажа

#### **⚠ ПРЕДУПРЕЖДЕНИЕ**

#### **ПОВРЕЖДЕНИЕ ОБОРУДОВАНИЯ**

Подача напряжения сети питания и управляющего напряжения во время установки или удаления дополнительного оборудования/принадлежностей может привести к повреждению оборудования.

Во избежание повреждений:

- Перед установкой или снятием любого дополнительного оборудования/принадлежностей отключите устройство плавного пуска от сетевого питания и снимите управляющее напряжение.

Установка модуля PROFINET:

1. Отключите устройство плавного пуска от сетевого питания и снимите управляющее напряжение.
2. Полностью вытяните верхний и нижний поддерживающие зажимы на модуле (A).
3. Расположите модуль на одной линии с гнездом коммуникационного порта (B).
4. Задвиньте верхний и нижний поддерживающие зажимы, чтобы закрепить модуль на устройстве плавного пуска (C).
5. Подключите порт Ethernet 1 или порт 2 на модуле PROFINET к сети.
6. Подайте на устройство плавного пуска управляющее напряжение.

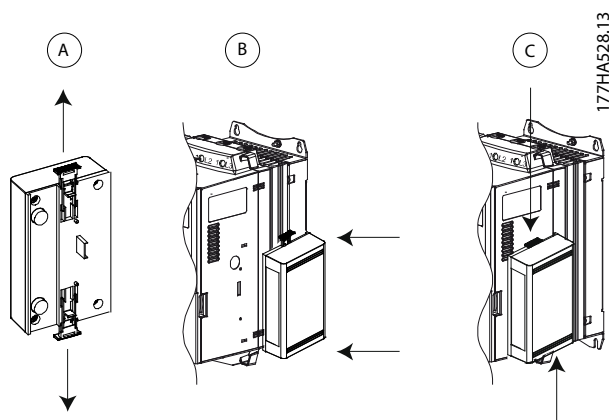


Рисунок 3.1 Установка модуля PROFINET

Отсоединение модуля от устройства плавного пуска:

1. Отключите устройство плавного пуска от сетевого питания и снимите управляющее напряжение.
2. Отключите от модуля все внешние провода.
3. Полностью вытяните верхний и нижний поддерживающие зажимы на модуле (A).
4. Оттяните модуль от устройства плавного пуска.

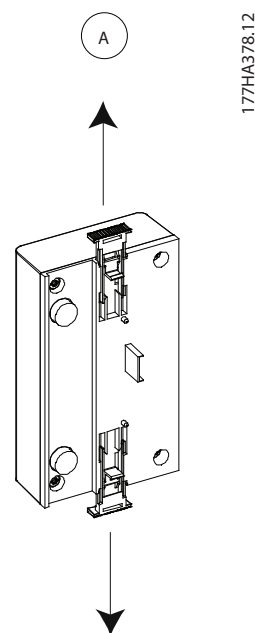


Рисунок 3.2 Снятие модуля PROFINET

## 4 Подключение

### 4.1 Подключение устройства плавного пуска

Модуль запитывается от устройства плавного пуска.

4

#### VLT® Compact Starter MCD 201/MCD 202

Чтобы модуль PROFINET принимал команды периферийной шины, установите перемычку между клеммами A1–N2 на устройстве плавного пуска.

#### VLT® Soft Starter MCD 500

Если MCD 500 будет эксплуатироваться в автоматическом режиме управления, необходимы входные соединения от клемм 17 и 25 к клемме 18. В режиме ручного управления эти соединения не требуются.

### **УВЕДОМЛЕНИЕ**

#### ТОЛЬКО MCD 500

В режиме местного управления управление по периферийной шине включено всегда, а в режиме автоматического управления может включаться и выключаться (*пар. 3-2 Comms in Remote (Связь — дист. управ.)*).

Подробные сведения о параметрах см. в *Руководстве по эксплуатации VLT® Soft Starter MCD 500*.

#### Соединения модуля PROFINET

MCD 201/202		MCD 500	
1	A1, N2: вход сигнала для останова	1	(Режим автоматического управления) 17, 18: вход сигнала для останова 25, 18: вход сигнала для сброса
2	Модуль PROFINET	2	Модуль PROFINET
3	Порты Ethernet RJ45	3	Порты Ethernet RJ45

Таблица 4.1 Схемы соединений

## 4.2 Подключение сети

### 4.2.1 Порты Ethernet

Устройство имеет 2 порта Ethernet. Если требуется лишь 1 соединение, можно использовать любой из портов.

### 4.2.2 Кабели

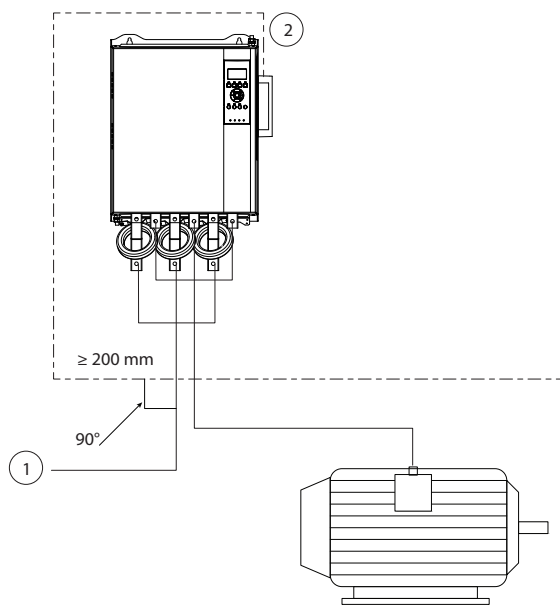
Кабели, подходящие для соединений модуля PROFINET:

- Категория 5
- Категория 5e
- Категория 6
- Категория 6e

### 4.2.3 Обеспечение ЭМС

Для минимизации электромагнитных помех кабели Ethernet должны располагаться на расстоянии не ближе 200 мм от кабелей двигателя и питания.

Кабель Ethernet должен пересекаться с кабелями двигателя и питания под углом 90°.



177HA653.10

1	3-фазное питание
2	Кабель Ethernet

Рисунок 4.1 Правильная прокладка кабелей Ethernet

### 4.2.4 Создание сети

Контроллер должен установить связь с каждым устройством напрямую, прежде чем устройство станет участвовать в работе сети.

## 4.3 Протоколы связи

LC-RPC	Connectionless remote procedure call
DCP	Discovery and configuration protocol
LLDP	Link layer discovery protocol
MRP	Media redundancy protocol
RTC	Real-time cyclic protocol; класс 1 и 2 (без синхронизации), класс 3 (с синхронизацией)
SNMP	Simple network management protocol

Таблица 4.2 Протоколы, поддерживаемые PROFINET

DHCP	Dynamic host configuration protocol
MCR	Multicast communication relation
RTA	Real-time acyclic protocol
Flexible RT_CLASS_2	Real-time cyclic protocol; класс 2 (с синхронизацией)
RT_CLASS_UDP	Несинхронизированная межсетевая связь между различными подсетями

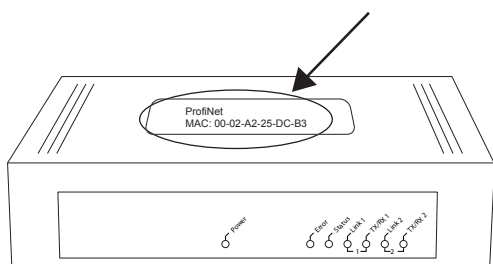
Таблица 4.3 Протоколы, не поддерживаемые PROFINET

Максимальная длина входных и выходных данных составляет 256 байтов.

## 4.4 Адресация

Адресация каждого устройства в сети выполняется с помощью MAC-адреса и IP-адреса; устройству может быть присвоено условное имя, ассоциируемое с MAC-адресом.

- Модулю должен быть назначен статический IP-адрес (см. глава 5.1 Средство конфигурирования Ethernet Device Configuration Tool) или главное устройство может назначить ему IP-адрес по протоколу DCP. Модуль PROFINET не поддерживает адресацию DHCP.
- Условное имя не является обязательным, оно настраивается на самом устройстве.
- MAC-адрес устройства является фиксированным, он напечатан на этикетке, расположенной на передней стороне модуля.



177HA622.10

4

Рисунок 4.2 Местоположение MAC ID

## 5 Конфигурирование устройства

Чтобы настроить атрибуты в модуле PROFINET для постоянного использования, в Ethernet Device Configuration Tool уберите флажок *Store settings temporary* (*Хранить настройки временно*).

### **УВЕДОМЛЕНИЕ**

Индикатор ошибки мигает, когда устройство получает питание, однако не подключено к сети. Индикатор ошибки мигает на протяжении процесса настройки.

### 5.1 Средство конфигурирования Ethernet Device Configuration Tool

#### Загрузка средства конфигурирования:

1. Перейдите на сайт [drives.danfoss.com/downloads/pc-tools/](http://drives.danfoss.com/downloads/pc-tools/) для загрузки программы.
2. Прежде чем приступить к установке, убедитесь в наличии у вас прав администратора на ПК.
3. Подтвердите согласие с лицензионным соглашением для конечного пользователя.
4. Нажмите *Yes (Да)* в диалоговом окне управления учетной записью.

#### Конфигурирование устройства с использованием средства конфигурирования Ethernet Device Configuration Tool:

1. Установите модуль на устройство плавного пуска.
2. Подключите порт Ethernet 1 или порт 2 на модуле к сети.
3. Подайте на устройство плавного пуска управляющее напряжение.
4. Запустите Ethernet Device Configuration Tool.
5. В меню *Options (Настройка) ⇒ Protocols (Протоколы)*, выберите *DCP* и снимите выбор *NetIdent*.

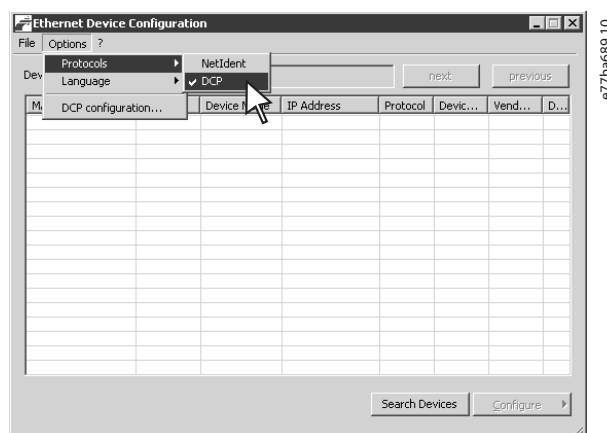


Рисунок 5.1 Запуск средства конфигурирования

6. Нажмите *Search Devices (Поиск устройств)*.
  - 6а ПО выполнит поиск подключенных устройств.

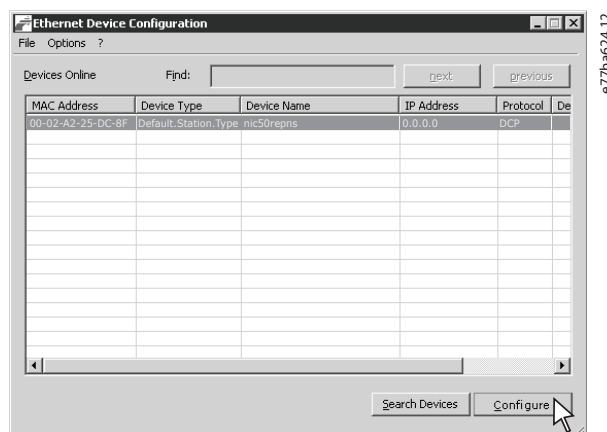


Рисунок 5.2 Средство конфигурирования отображает подключенные устройства

7. Чтобы настроить статический IP-адрес, нажмите *Configure (Конфигурировать)* и выберите *Set IP address (Задать IP-адрес)*.

### **УВЕДОМЛЕНИЕ**

Чтобы настроить атрибуты для постоянного использования, уберите флажок *Store settings temporary* (*Хранить настройки временно*).

5

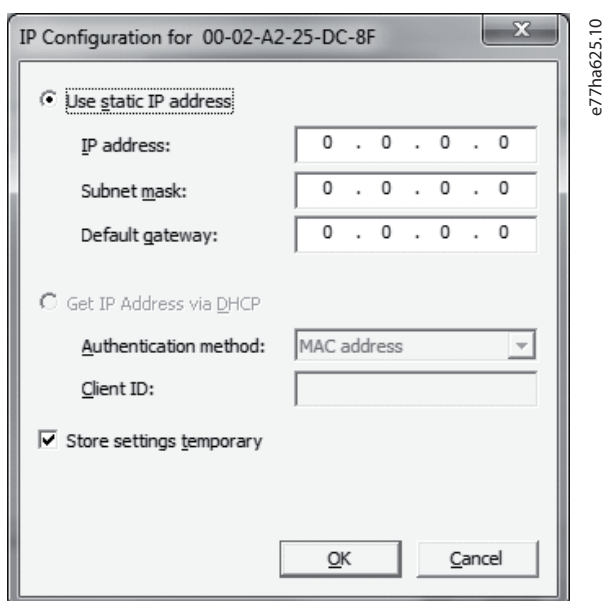


Рисунок 5.3 Настройка статического IP-адреса

- Чтобы настроить имя устройства, нажмите *Configure* (Конфигурировать), затем выберите *Device Name* (Имя устройства).

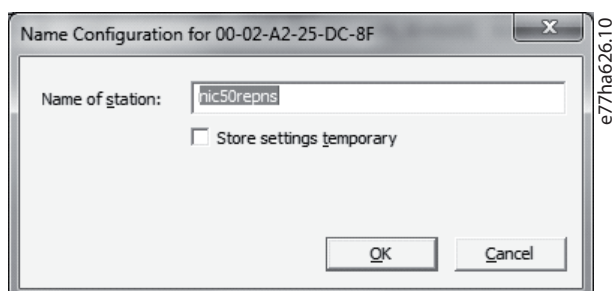


Рисунок 5.4 Настройка имени устройства

## 6 Эксплуатация

Устройство предназначено для использования в системе, соответствующей стандарту PROFINET. Для успешного функционирования контроллер должен также поддерживать все функции и интерфейсы, перечисленные в этом руководстве.

### 6.1 Классификация устройства

Модуль PROFINET представляет собой устройство ввода-вывода PROFINET, управляемое контроллером ввода-вывода через Ethernet.

### 6.2 Конфигурация главного устройства

Импортируйте GSDML-файл последней версии в средство конфигурирования главного устройства. Файл доступен по адресу [drives.danfoss.com/services/pc-tools](http://drives.danfoss.com/services/pc-tools).

Если главное устройство может использовать экранные значки, на веб-сайте имеется 2 файла с растровыми изображениями.

### 6.3 Светодиоды

		Название светодиода	Состояние светодиода	Описание
		Power (Питание)	Не горит	Питание модуля не включено.
	Горит	Модуль получает питание.		
Error (Ошибка)	Не горит	Нет ошибки.		
	Мигает	Нет обмена данными.		
	Горит	Физическая связь отсутствует или медленная физическая связь. Настройки отсутствуют.		
Status (Состояние)	Не горит	Нет ошибки.		
	Мигает	Служба сигнала DCP инициирована через шину.		
Link x (Канал x)	Не горит	Отсутствует подключение к сети.		
	Горит	Установлено подключение к сети.		
TX/RX x (Передача/прием x)	Мигает	Неподходящий контроллер		
	Горит	Передача или получение данных.		

Таблица 6.1 Светодиоды обратной связи

## 7 Структуры пакетов

### 7.1 Обеспечение безопасного и эффективного управления

Данные, записанные в модуль PROFINET, остаются в его регистре до их перезаписи или до повторной инициализации модуля. Модуль PROFINET не передает на устройство плавного пуска последовательные дублирующие команды.

- Если устройство плавного пуска было запущено через периферийную шину и затем остановлено через LCP или дистанционный вход, то для повторного запуска устройства плавного пуска невозможно использовать идентичную команду запуска.
- Если управление устройством плавного пуска осуществляется через LCP или дистанционные входы (и через периферийную шину), за управляющей командой должен незамедлительно следовать запрос состояния для подтверждения исполнения команды.

#### **УВЕДОМЛЕНИЕ**

Следующие функции доступны только в VLT® Soft Starter MCD 500:

- Управление параметрами.
- Управление двумя двигателями.
- Цифровые входы.
- Фиксация частоты.
- Измерение тока в амперах.
- Информация о питании.
- Предупреждения

#### **УВЕДОМЛЕНИЕ**

Устройства плавного пуска VLT® MCD 201 без обратной связи не поддерживают информацию о токе и температуре двигателя.

### 7.2 Команды управления (только запись)

Для отправки команды управления на устройство плавного пуска используются следующие структуры:

Байт	Биты	Подробности
0	0–1	Зарезервировано.
	2–3	0 = использовать вход дистанционного управления устройства плавного пуска для выбора набора двигателей. 1 = при запуске использовать основной набор двигателей. 2 = при запуске использовать вспомогательный набор двигателей. 4 = Зарезервировано.
	4	0 = останов с использованием режима плавного останова (как выбрано на устройстве плавного пуска). 1 = останов с использованием режима быстрого останова (останов выбегом).
1	5–7	Зарезервировано.
	0	0 = останов 1 = пуск
	1–2	Зарезервировано.
	3	1 = сброс.
	4–7	Зарезервировано.

Таблица 7.1 Структура данных управления вводом-выводом

### 7.3 Команды состояния (только чтение)

Информация о состоянии устройства плавного пуска всегда доступна, когда модуль подключен к устройству плавного пуска.

#### **УВЕДОМЛЕНИЕ**

В MCD5-0053B и малых моделях (модели устройств плавного пуска 1–4) отображаемый через регистры связи ток в 10 раз превышает фактическое значение.

#### 7.3.1 Байты 0–1: состояние управления

Биты	Подробности
0–5	Ток двигателя (% от тока полной нагрузки).
6	Источник команды 0 = ручной режим. 1 = автоматический режим.
7	1 = изменение скорости (при пуске или останове).
8	1 = готовность.
9	1 = пуск, работа или останов.
10	1 = отключение.
11	1 = предупреждение.
12–15	Зарезервировано.

Таблица 7.2 Описание байтов 0–1

### 7.3.2 Байты 2–3: состояние устройства плавного пуска

Биты	Подробности
0–3	Десятичное значение битов 0–3 указывает на состояние плавного пуска: 0 = ошибка связи между модулем и устройством плавного пуска. 1 = готовность. 2 = пуск. 3 = работа. 4 = останов. 5 = нет готовности (задержка перезапуска, проверка температуры перезапуска). 6 = отключение. 7 = меню открыто (запуск невозможен). 8 = фиксация частоты, вперед. 9 = фиксация частоты, реверс.
4	0 = отрицательная последовательность фаз. 1 = положительная последовательность фаз.
5	1 = ток превышает ТПН.
6	0 = инициализация не выполнена. 1 = выполнена инициализация.
7	1 = ошибка связи между модулем и устройством плавного пуска.
8–15	<i>Зарезервировано.</i>

Таблица 7.3 Описание байтов 2–3

### 7.3.3 Байты 4–5: код отключения

Биты	Подробности
0–15	<i>См. глава 7.5 Коды защитного отключения.</i>

Таблица 7.4 Описание байтов 4–5

### 7.3.4 Байты 6–7: ток двигателя

Биты	Подробности
0–15	Средний эффективный ток по всем 3 фазам.

Таблица 7.5 Ток двигателя

### 7.3.5 Байты 8–9: температура двигателя

Биты	Подробности
0–15	Тепловая модель двигателя 1 (%).

Таблица 7.6 Описание байтов 8–9

### 7.3.6 Байты 10–59: расширенная информация

Байт	Описание	Биты	Подробности		
10–11	Версия	0–5	<i>Зарезервировано.</i>		
		6–8	Версия перечня параметров изделия.		
		9–15	Код типа продукта 4 = MCD 200 7 = MCD 500		
12–13	Сведения об устройстве				
14–15	<i>Зарезервировано</i>				
16–17	<i>Зарезервировано</i>				
18–19	Состояние пускового устройства	0–4	0 = <i>зарезервировано.</i> 1 = готовность. 2 = пуск. 3 = работа. 4 = останов. 5 = нет готовности (задержка перезапуска, проверка температуры перезапуска). 6 = отключение. 7 = режим программирования. 8 = фиксация частоты, вперед. 9 = фиксация частоты, реверс.		
			5	1 = предупреждение.	
			6	0 = инициализация не выполнена. 1 = выполнена инициализация.	
			7	0 = ручной режим. 1 = автоматический режим.	
		8	<i>Зарезервировано.</i>		
		9	0 = отрицательная последовательность фаз. 1 = положительная последовательность фаз.		
		10–15	<i>См. глава 7.5 Коды защитного отключения.</i>		
		20–21	Ток	0–13	Средний ток по всем 3 фазам.
				14–15	<i>Зарезервировано.</i>
		22–23	Ток	0–9	Ток (в % от тока полной нагрузки)
10–15	<i>Зарезервировано.</i>				
24–25	Температура двигателя	0–7	Тепловой режим двигателя 1 (%).		
		8–15	Тепловой режим двигателя 2 (%).		

Байт	Описание	Биты	Подробности
26–27	Мощность <sup>1)</sup>	0–11	Мощность
		12–13	Масштаб мощности.
		14–15	Зарезервировано.
28–29	Коэффициент мощности в %	0–7	100 % = коэффициент мощности, равный 1.
		8–15	Зарезервировано.
30–31	Зарезервировано		
32–33	Ток	0–13	Ток фазы 1 (эфф.).
		14–15	Зарезервировано.
34–35	Ток	0–13	Ток фазы 2 (эфф.).
		14–15	Зарезервировано.
36–37	Ток	0–13	Ток фазы 3 (эфф.).
		14–15	Зарезервировано.
38–39	Зарезервировано		
40–41	Зарезервировано		
42–43	Зарезервировано		
44–45	Версия перечня параметров	0–7	Младшая версия перечня параметров.
		8–15	Старшая версия перечня параметров.
46–47	Состояние цифрового входа	0–15	Для всех входов: 0 = разомкнут, 1 = замкнут (короткозамкнут). 0 = пуск. 1 = останов. 2 = сброс. 3 = вход А. 4–15 = зарезервировано.
48–49	Код отключения	0–15	См. глава 7.5 Коды защитного отключения.
50–59	Зарезервировано		

Таблица 7.7 Описание байтов 10–59

1) Масштаб мощности работает следующим образом:

0 = умножить мощность на 10, чтобы получить значение в Вт.

1 = умножить мощность на 100, чтобы получить значение в Вт.

2 = мощность (кВт).

3 = умножить мощность на 10, чтобы получить значение в кВт.

## 7.4 Управление параметрами (чтение/запись)

Модуль PROFINET может считывать значения параметров из устройства плавного пуска и записывать значения параметров в него. Модуль обрабатывает по одному параметру за раз.

Устройство ссылается на параметры в соответствии с их положением в списке параметров устройства плавного пуска.

- Параметр номер 1 соответствует параметру 1-1 Motor Full Load Current (Полный ток нагрузки двигателя).
- VLT® Soft Starter MCD 500 имеет 112 параметров: параметр 112 соответствует параметру 20-6 Pedestal Detect (Обнаружение основания).

### ▲ ПРЕДУПРЕЖДЕНИЕ

#### НЕПРЕДСКАЗУЕМОЕ ПОВЕДЕНИЕ

Изменение значений в группе параметров 20-\*\* Factory Parameters (Заводские параметры) могут вызвать непредсказуемое поведение устройства плавного пуска.

- Не изменяйте значения по умолчанию для параметров группы параметров 20-\*\* Factory Parameters (Заводские параметры).

### 7.4.1 Выход

Используйте выходные байты 2–5 для чтения параметра из устройства плавного пуска или записи параметра в него.

Байт	Биты	Подробности
2	0–7	Номер параметра для чтения/записи.
3	0	Зарезервировано.
	1	1 = параметр для чтения.
	2	1 = параметр для записи.
	3–7	Зарезервировано.
4	0–7	Значение параметра в младшем байте для записи в устройство плавного пуска/нулевые значения данных для чтения.
5	0–7	Значение параметра в старшем байте для записи в устройство плавного пуска/нулевые значения данных для чтения.

Таблица 7.8 Структура выходных байтов в сообщении от главного устройства к подчиненному

### 7.4.2 Вход

Данные управления параметрами от устройства плавного пуска сообщаются во входных байтах 60–53.

Байт	Биты	Подробности
60	0–7	Эхо-номер параметра.
61	0	1 = Недействительный номер параметра.
	1	1 = Недействительное значение параметра.
	2–7	Зарезервировано.
62	0–7	Значение параметра в младшем байте считывается из устройства плавного пуска.

Байт	Биты	Подробности
63	0–7	Значение параметра в старшем байте считывается из устройства плавного пуска.

Таблица 7.9 Структура входных байтов в сообщении от главного устройства к подчиненному

## 7.5 Коды защитного отключения

Коды отключения сообщаются в регистры 30241 и 30254 (стандартный режим) и регистр 40604 (традиционный режим).

Код отключения	Описание	MCD 201	MCD 202	MCD 500
0	Нет отключения	✓	✓	✓
1	Избыточное время пуска		✓	✓
2	Перегрузка двигателя		✓	✓
3	Термистор двигателя		✓	✓
4	Дисбаланс тока		✓	✓
5	Частота	✓	✓	✓
6	Чередование фаз		✓	✓
7	Мгновенная перегрузка по току			✓
8	Потери мощности	✓	✓	✓
9	Недостаточный ток			✓
10	Перегрев радиатора			✓
11	Подключение двигателя			✓
12	Вход А: отключение			✓
13	Слишком высокий ТПН			✓
14	Неподдерживаемый параметр (функция не работает в схеме «внутри треугольника»)			✓
15	Связь устройства плавного пуска (между устройством и устройством плавного пуска)	✓	✓	✓
16	Связь по сети (между устройством и устройством плавного пуска)	✓	✓	✓
17	Внутренняя неисправность x (где x — код неисправности, описанный в Таблица 7.11)			✓
23	Параметр вне диапазона			✓
25	Неисправность обводной перемычки (обводной контактор)			✓
26	Потеря фазы L1			✓
27	Потеря фазы L2			✓
28	Потеря фазы L3			✓
29	Короткое замыкание L1-T1			✓

Код отключения	Описание	MCD 201	MCD 202	MCD 500
30	Короткое замыкание L2-T2			✓
31	Короткое замыкание L3-T3			✓
33 <sup>1)</sup>	Максимальная токовая защита с выдержкой времени (перегрузка обходной перемычки)		✓	✓
35	Батарея/часы			✓
36	Цепь термистора			✓

Таблица 7.10 Коды защитного отключения

1) Для MCD 500 максимальная токовая защита с выдержкой времени доступна только в моделях с внутренней обходной перемычкой.

### 7.5.1 Внутренняя неисправность X

Внутренняя неисправность	Сообщение, отображаемое на LCP
70–72	Current Read Err Lx (Ошибка чтения значения тока Lx)
73	ATTENTION! Remove Mains Volts (ВНИМАНИЕ! Отключите напряжение сети)
74–76	Motor Connection Tx (Подключение двигателя Tx)
77–79	Firing Fail Px (Отказ включения Px)
80–82	VZC Fail Px (Отказ VZC Px)
83	Low control volts (Низк. управл. напряж.)
84–98	Internal fault X (Внутр. неисправ. X) Обратитесь к поставщику оборудования и сообщите код неисправности (X).

Таблица 7.11 Код внутренней неисправности, связанный с кодом отключения 17

## 8 Построение сети

Устройство поддерживает топологии «звезда», «линия» и «кольцо».

### 8.1 Топология «звезда»

В сети типа «звезда» все контроллеры и устройства подключены к центральному сетевому коммутатору.

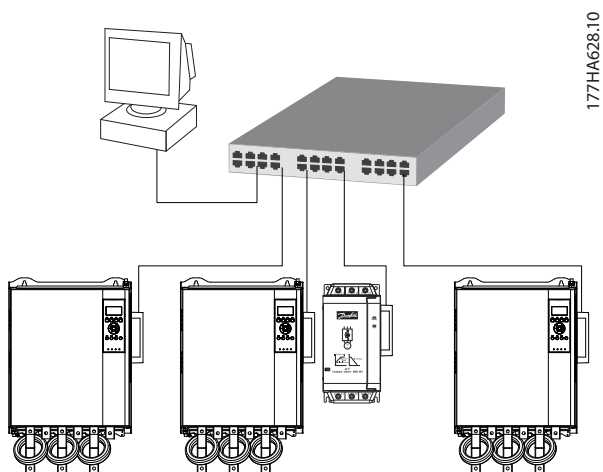


Рисунок 8.1 Топология сети типа «звезда»

### 8.2 Топология «линия»

В сети типа «линия» контроллер подключается напрямую к одному порту первого модуля. Второй порт Ethernet модуля подключается к следующему модулю, который в свою очередь подключается к следующему устройству, пока не будут подключены все устройства.

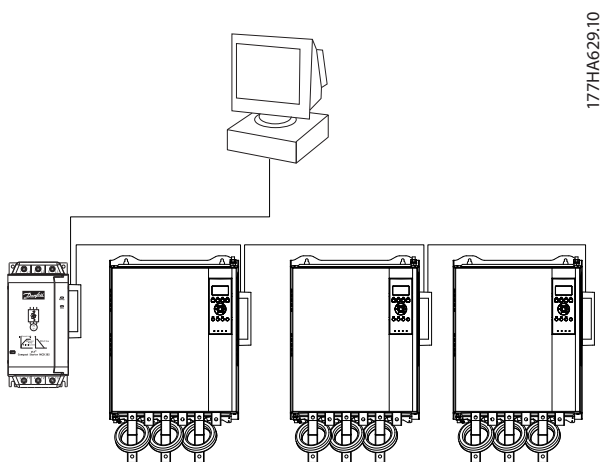


Рисунок 8.2 Топология сети типа «линия»

### **УВЕДОМЛЕНИЕ**

В устройстве имеется интегрированный коммутатор, обеспечивающий прохождение данных в топологии «линия». Для функционирования коммутатора модуль устройство должно получать управляющую мощность от устройства плавного пуска.

### **УВЕДОМЛЕНИЕ**

В случае разрыва соединения между двумя устройствами контроллер не имеет связи с устройствами, расположенными после точки разрыва.

### **УВЕДОМЛЕНИЕ**

Каждое соединение добавляет задержку при связи со следующим устройством. Максимальное количество устройств в сети типа «линия» — 32. Превышение этого количества может привести к снижению надежности сети.

### 8.3 Топология «кольцо»

В сети с топологией «кольцо» контроллер соединяется с первым модулем через сетевой коммутатор. Второй порт Ethernet модуля подключается к следующему устройству, которое в свою очередь подключается к следующему устройству, пока не будут подключены все устройства. Последнее устройство подключается также к коммутатору.

Модуль поддерживает конфигурацию узла кольцевой связи на основе сигнализации.

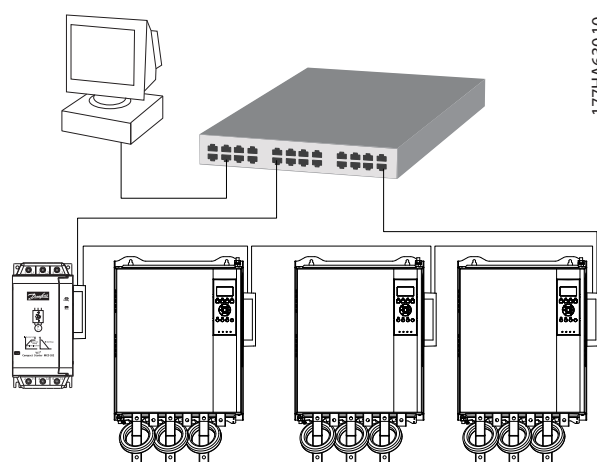


Рисунок 8.3 Топология сети типа «кольцо»

**УВЕДОМЛЕНИЕ**

Сетевой коммутатор должен поддерживать потерю обнаружения линии.

**8.4 Комбинированные топологии**

В одной и той же сети могут присутствовать элементы топологий «звезда» и «линия».

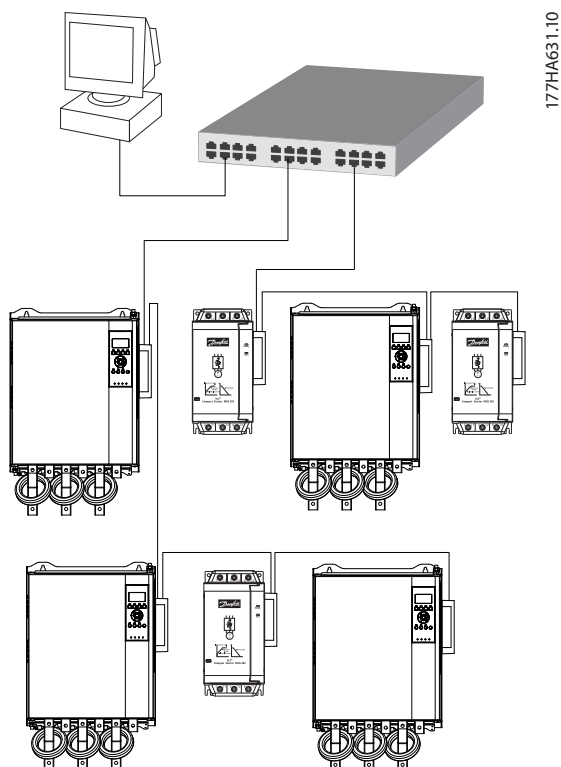


Рисунок 8.4 Комбинированная топология сети типа «звезда»/«линия»

## 9 Технические характеристики

<b>Корпус</b>	
Размеры, Ш x В x Г [мм (дюймы)]	40 x 166 x 90 (1,6 x 6,5 x 3,5)
Масса	250 г (8,8 унции)
Защита	IP20
<b>Монтаж</b>	
Пружинные пластмассовые монтажные зажимы	2
<b>Подключения</b>	
Устройство плавного пуска	6-контактный блок
Контакты	С покрытием Gold flash
Сети	RJ45
<b>MCO</b>	
IP-адрес	Автоматически назначаемый, настраиваемый
Имя устройства	Автоматически назначаемый, настраиваемый
<b>Сеть</b>	
Скорость связи	10 Мбит/с, 100 Мбит/с (автообнаружение)
Полный дуплекс	
Автоматическое определение типа кабеля	
<b>Питание</b>	
Потребление (установившийся режим, максимальное)	35 мА при 24 В пост. тока
Защита от обратной полярности	
Гальваническая развязка	
<b>Сертификация</b>	
CE	IEC 60947-4-2
RCM	IEC 60947-4-2

PROFIBUS &amp; PROFINET International



## Алфавитный указатель

Алфавитный указатель	Подключения.....	20
<b>I</b>	<b>P</b>	
IP-адрес.....	Радиатор.....	5
	Размеры.....	20
<b>L</b>	Режим автоматического управления.....	6
LED	Режим сброса.....	8
LED.....		4
<b>M</b>	<b>C</b>	
MAC-адрес.....	Светодиоды	9
<b>B</b>	Название.....	13
Входы	Описание.....	13
Дистанционное управление.....	Состояние.....	13
	Сертификаты.....	3
<b>Д</b>	Сеть	
Двигатель	Автоматическое определение типа кабеля.....	20
Подключение двигателя.....	Звезда.....	18
Дополнительные ресурсы.....	Кольцо.....	18
	Полный дуплекс.....	20
<b>К</b>	Сеть.....	18
Кабель	Скорость связи.....	20
Ethernet.....	Символы.....	4
Категория кабеля.....	Снятие модуля PROFINET.....	7
Квалифицированный персонал.....	Сокращения.....	4
	<b>У</b>	
Клеммы	Условные обозначения.....	4
A1.....	Установка модуля PROFINET.....	7
N2.....	<b>Ш</b>	
Код внутренней неисправности.....	Шина.....	5
Команда пуска.....	<b>Э</b>	
Команда управления.....	Электромагнитные помехи.....	9
Команды		
Пуск.....		
Управление.....		
Конденсаторы		
Конденсатор компенсации коэффициента мощности....		5
Контакторы		
Главный контактор.....		6
Обводной контактор.....		5
<b>M</b>		
Масса.....		20
<b>H</b>		
Назначение устройства.....		3
Непреднамеренный пуск.....		6
<b>П</b>		
Питание.....		5, 6



.....  
Компания «Данфосс» не несет ответственности за возможные опечатки в каталогах, брошюрах и других видах печатных материалов. Компания «Данфосс» оставляет за собой право на изменение своих продуктов без предварительного извещения. Это относится также к уже заказанным продуктам при условии, что такие изменения не влекут последующих корректировок уже согласованных спецификаций. Все товарные знаки в этом материале являются собственностью соответствующих компаний. «Данфосс» и логотип «Данфосс» являются товарными знаками компании «Данфосс А/О». Все права защищены.  
.....

Danfoss A/S  
Ulstaes 1  
DK-6300 Graasten  
vlt-drives.danfoss.com

