

# Малый распределитель ВОЛС



Монтаж системы Страница 613

## Преимущества:

- Монтажная панель с регулируемым креплением до двух сплайс-кассет (переменная ширина кассеты от 92 до 120 мм) со встроенной защитой от проворачивания
- Разделительная панель с гребенкой для фиксации кабеля, для закрытия сплайс-кассеты и для крепления двух патч-панелей
- Ввод кабеля через размеченные вырезы с помощью кабельных вводов (2 x 22,5 мм и 12 x 12,5 мм)

## Материал:

- Корпус и крышка: усиленный стекловолокном поликарбонат
- Винты крышки: полиамид
- Изолирующие заглушки: Полиамид
- Литое уплотнение из полиуретана по периметру

## Цвет:

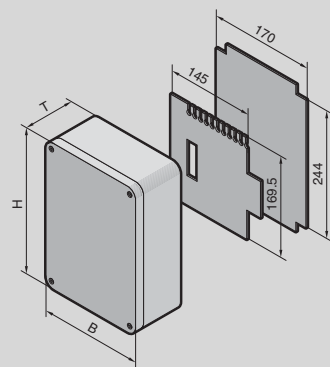
- RAL 7035

## Степень защиты IP согл. МЭК 60 529:

- IP 66

## Комплект поставки:

- Корпус с размеченными отверстиями для вводов кабеля
- Крышка на шарнирах с уплотнением
- 2 винта для крышки, с возможностью пломбирования
- Изолирующие заглушки для настенного крепления
- Монтажная панель
- Разделительная панель
- 12 кабельных вводов PG 7
- 1 кабельных вводов PG 16



## С монтажной панелью и держателем сплайс-кассеты

|   |        |                 |      |
|---|--------|-----------------|------|
| Ширина (B) мм   | Кол-во | 180             | Стр. |
| Высота (H) мм   |        | 254             |      |
| Глубина (T) мм  |        | 90              |      |
| Максимальное количество волокон (при использовании патч-панели) |        | 24              |      |
| Арт. №  | 1 шт.  | <b>7451.000</b> |      |
| <b>Комплектующие</b>  |        |                 |      |
| Патч-панели для малого распределителя ВОЛС                      |        | см. страницу    | 819  |
| Фланши для настенного крепления                                 | 40 шт. | 9583.000        | 39   |