

ENGINEERING  
TOMORROW



Усовершенствованный активный фильтр VLT®

# Надёжное подавление гармоник для вашего оборудования

**84%**

уменьшение THDi достигнуто в оборудовании больницы Skejby

**ЮГОВ - Проект**

інженерно-виробниче підприємство

Офіційний дистриб'ютор  
Danfoss в Україні



[ugov.ua](http://ugov.ua)

[www.danfoss.com/drives](http://www.danfoss.com/drives)

**VLT**<sup>®</sup>  
THE REAL DRIVE



## Гармонические искажения – препятствие на пути энергосбережения

### Тенденция развития промышленности

По прогнозам, в течение следующих двадцати лет потребление электроэнергии в мире увеличится на 25 %. Это следствие ожидаемого улучшения уровня жизни населения в развивающихся странах.

Для удовлетворения такого растущего спроса потребуется увеличение производства электроэнергии, однако в связи с тем, что изменение климата уже является серьезной проблемой, большая часть потребности в электроэнергии должна удовлетворяться за счёт возобновляемых источников энергии, рационального использования энергии и внедрения энергосберегающих технологий.

### Как рационально использовать энергию?

За счёт регулирования частоты вращения электродвигателей, например, в системах ОВК или насосных установках, можно снизить энергопотребление на 50 %, и в связи с этим вполне естественным выглядит распространение использования приводов с регулируемой скоростью.

Помимо этого, увеличение использования люминесцентных ламп также выглядит разумным способом серьёзной экономии электроэнергии. К сожалению, большая часть энергосберегающего электрооборудования, имеет побочный эффект в виде генерирования несинусоидального тока, известного как «гармонические искажения». Поэтому гармоническим искажениям уделяется всё большее внимание.

### Гармонические искажения являются большой помехой

Гармонические искажения являются побочным продуктом современной аппаратуры управления электрическим оборудованием. Если Вы, к примеру, используете частотно-регулируемые приводы, то они генерируют гармонические искажения.

Гармонические токи приводят к:

- увеличению энергопотребления
- увеличению системных потерь
- увеличению резонанса токов в электрической сети
- увеличению резонанса токов в электрической сети

Проблема искажения тока заключается в том, что оно влияет на форму кривой

напряжения, что приводит к искажению напряжения.

Если электрическая сеть испытывает сильное воздействие гармонических искажений, всё оборудование, получающее электроэнергию от этой сети, работает в неидеальных условиях.

Это приводит к:

- ограничениям использования электрической сети
- преждевременному старению изделий
- более высоким потерям
- вибрации валов электродвигателей
- остановкам производства
- увеличению электромагнитных помех

Проще говоря, гармонические искажения снижают надёжность, увеличивают время простоя оборудования, влияют на качество продукции, увеличивают эксплуатационные расходы и приводят к снижению производительности.



*При установке приводов с многочисленными преобразователями частоты с питанием от одного источника тока требуется дополнительное подавление гармоник для того, чтобы избежать гармонического искажения напряжения.*



### **Аналогия**

В качестве аналогии можно привести пример резервуара с водой, где вода представляет собой электропитание, а гармонические искажения – загрязнение воды.

Степень загрязнения зависит от объёма загрязняющего вещества относительно размера резервуара, т.е., используя «электрическую» терминологию, от объёма нелинейной нагрузки относительно мощности электросети. Также, вполне очевидно, что загрязнение будет распространяться по всей сети, если не будут установлены фильтры для воспрепятствования распространению загрязнения.

### **Устраняя воздействие гармонических искажений**

Вы можете даже не сомневаться в том, что ваша электрическая сеть уже подвергается воздействию гармонических помех, однако здесь важна степень этих искажений.

Стандарты и нормативы устанавливают максимально допустимое искажение напряжения на уровне 3-10 % в зависимости от области применения оборудования.

Невозможно добиться полного подавления гармонических помех, однако посредством снижения интенсивности воздействия гармонического тока на отдельные нелинейные нагрузки можно снизить искажение напряжения.

В качестве альтернативы индивидуальной гармонической компенсации можно установить активный фильтр VLT® компании Danfoss в общей точке нескольких присоединений для компенсации нескольких или всех нагрузок одновременно.

Активный фильтр VLT® компании Danfoss можно использовать для модернизации установок, которые подвержены воздействию гармонических искажений или в случаях, когда дополнительные нелинейные нагрузки подсоединяются позднее для улучшения энергоэффективности.



# Принципы работы активного фильтра



## Воздействие гармоник

Гармонический ток, генерируемый нелинейными нагрузками, такими как приводы, идёт по направлению к самому низкому импедансу источника питания. Без эффективной фильтрации это, как правило, направление к трансформатору или генератору.

Питающий трансформатор или генератор будет испытывать воздействие возросших вихревых токов, что, в свою очередь, приводит к повышенному нагреву и уменьшению КПД системы.

Дополнительные потери уменьшают нагрузочную способность тока, что ведёт к деформации напряжения или искажению идеальной формы кривой напряжения.

Искажённая форма кривой напряжения увеличивает потери в других подключённых нагрузках, таких как электродвигатели с прямым пуском от сети, коммутационная аппаратура, преобразователи частоты и т.п. Как правило, превышение номинальной температуры на 10°C может сократить срок службы изоляции на 50 %.

Анализ показывает, что воздействие гармонических искажений на температуру составляет 2-5°C в зависимости от порядка гармоники и индивидуальной амплитуды.

Таким образом, основное побочное действие гармонических искажений проявляется не сразу, а способствует снижению срока эксплуатации изделия в долгосрочной перспективе.

В крайних случаях, гармонические искажения приводят к неустойчивой работе контрольно-измерительной аппаратуры, отключениям и выходу изделий из строя.

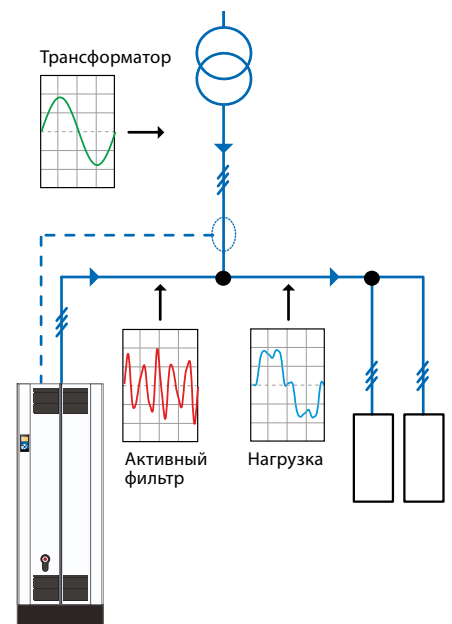
## Как это работает – быстро и надёжно

Активный фильтр работает аналогично микрофонам с шумоподавлением, которые отфильтровывают внешние звуки. Используя внешние трансформаторы тока, активные фильтры отслеживают ток питания, включая любые искажения. При поступлении этого сигнала система управления определяет требуемую компенсацию и создаёт модель для переключателей IGBT.

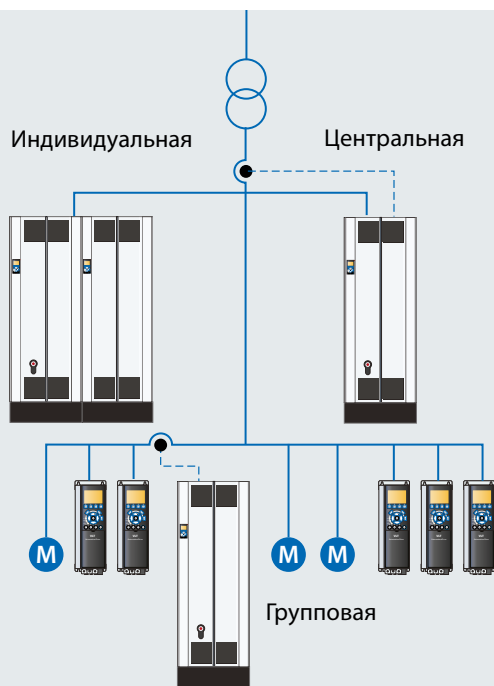
Это создаёт путь низкого импеданса в фильтре и гармоники идут в фильтр вместо того, чтобы идти в направлении источника питания.

При практически полном подавлении гармонического искажения тока искажение напряжения трансформатора или генератора уже больше не является проблемой.

Фильтр осуществляет текущую оценку и подавление гармоник в непрерывном режиме, чтобы посекундные или суточные колебания в нагрузке электростанции не влияли на производительность активного фильтра.



# Установка активного фильтра – выбор за вами



## Центральная компенсация

подсоединение фильтра в общей точке нескольких присоединений, не затрагивая текущую конфигурацию вашей системы, и гармоники во всей установке могут компенсироваться централизованно, даже при среднем напряжении, через автотрансформатор.

## Индивидуальная компенсация

Компания Danfoss предлагает серию приводов с низкими гармоническими искажениями со встроенным усовершенствованным активным фильтром (AAF) для компенсации гармоник для индивидуальных нагрузок с частотно-регулируемым приводом. Трансформаторы тока являются встроенными.

## Групповая компенсация

Можно компенсировать выбранную группу нагрузок. Фильтр AAF автоматически регулирует нагрузку и не зависит от стабильности питания.

## Поэтому активные фильтры VLT® Danfoss выполняют больше функций

Помимо уменьшения гармонических искажений активные фильтры VLT® компании Danfoss также:

- динамически компенсируют колебания реактивной мощности
- уравнивают фазовые нагрузки
- уменьшают мерцание освещения
- гасят резонанс в сети

Активный фильтр VLT® компании Danfoss обеспечивает равномерную нагрузку на все три фазы, оптимальный коэффициент мощности и уменьшение мерцания освещения.

В результате оптимизируется использование электроэнергии, повышается эффективность использования системы и производственная среда. Благодаря малому времени отклика активного фильтра VLT®, он работает как устройство гашения резонансных колебаний и, таким образом, уменьшает вероятность отключений и остановки производства.

Фильтр работает с максимально низкой частотой переключений для сокращения потерь коммутации IGBT. Это требует большей фильтрации от встроенной магнитной цепи LCL, и таким образом, основным источником тепловых выделений становятся не IGBT модули, а элементы LCL цепи, которые менее подвержены негативным эффектам при нагревании.

Это обеспечивает более высокую эффективность использования энергии, особенно при частичной нагрузке, и улучшает теплостойкость. Для дальнейшего сокращения энергопотребления можно запрограммировать функцию режима ожидания для того, чтобы фильтр переходил в спящий режим, если не требуется подавление гармоник.

Функция подавления гармонических искажений отключается, однако управление продолжает осуществляться в непрерывном режиме, измеряя параметры поведения электрической сети. Как только условия изменяются, и возникает необходимость в компенсации гармоник, фильтр выходит из режима ожидания и мгновенно включается в режим подавления гармонических искажений.

Вне зависимости от типа нагрузки, активные фильтры напрямую подсоединяются к трёхфазной сети.

Фильтры могут работать вместе с другими фильтрами подавления гармоник, конденсаторными батареями и другим оборудованием, отслеживающим качество электроэнергии.

При установке фильтров перед нелинейными нагрузками необходимо проверить, что они используют входные дроссели в цепи переменного тока.

Работа фильтра зависит от расположения точки измерения трансформатора тока (СТ).

Активный фильтр VLT® позволяет устанавливать трансформаторы тока как по направлению к источнику тока, так и по направлению к нагрузке.

## Надёжность – это ключевая черта

В основе непревзойденного дизайна фильтров лежит сороколетний опыт в приводной технике и 15 лет производства силовых IGBT модулей.

Но дизайн это не самое главное. Активные фильтры VLT используют 85% компонентов приводов VLT.

Все это позволяет добиться высокого качества, надежности и долговечности фильтров.

При проектировании всех корпусов фильтров особое внимание уделялось:

- прочности
- удобству доступа и лёгкости установки
- интеллектуальной системе охлаждения
- длительности срока службы

И помимо всего этого, каждый усовершенствованный активный фильтр VLT® испытывается на 100 % перед отправкой.

Это является гарантией надёжной работы и долговечности наших изделий.



# Активный фильтр VLT – экономит электроэнергию, место и время

## Экономия энергии

Активный фильтр VLT® разработан с учётом концепции энергосбережения:

- КПД превышает 96 %
- энергосберегающий «спящий» режим
- увеличение cosφ
- автоматическая оптимизация энергопотребления

## Экономия места

Компактная конструкция активного фильтра VLT® облегчает его установку даже в места с ограниченным пространством.

- отсутствует необходимость в установке внешних LCL фильтров
- встроенный фильтр защиты от радиопомех и фильтр с улучшенными характеристиками защиты от радиопомех в качестве встроенной опции
- встроенные плавкие предохранители и/или разъединитель в качестве опции
- использование концепции «интеллектуального» охлаждения уменьшает потребность в пространстве для установки
- монтаж “Корпус к корпусу”

## Экономия времени

Заботясь об установщике оборудования и операторе, мы минимизировали время, необходимое на установку, ввод в эксплуатацию и техническое обслуживание фильтра:

- интуитивно понятный пользовательский интерфейс с модулем локального управления (LCP) от компании Danfoss, отмеченным наградами
- имеет интерфейс, совместимый с интерфейсами приводов VLT®
- модульная конструкция VLT® обеспечивает быструю установку опций
- автоматическая настройка датчиков трансформаторов тока (СТ)
- Поддерживает 18 различных языков
- При установке в 90 % случаев ввод в эксплуатацию можно осуществить, запрограммировав только два параметра, установив вход СТ

## Удобство для пользователя, обеспечивающее быстрое и лёгкое управление и техническое обслуживание

Усовершенствованные активные фильтры (AAF) VLT® имеют тот же самый пользовательский интерфейс, соединения питания и сигнальные зажимы, что и остальные изделия компании Danfoss семейства VLT®. Таким образом, концепция VLT® одинакова как на отдельно взятом предприятии компании Danfoss, так и по всему миру. Получить представление об одном изделии – значит, получить представление обо всём семействе.

- во время работы фильтра можно подсоединить и отсоединить LCP, облегчая обмен наборами параметров между фильтрами
- клавиша «Info» обеспечивает прямой доступ к встроенной справочной системе, фактически избавляя от необходимости печатных руководств
- большой графический дисплей и руководство по быстрой наладке фильтра обеспечивают оперативный ввод в эксплуатацию
- многострочный информационный дисплей одновременно отображает до 5 различных данных, давая полное представление о рабочих параметрах электрической сети и устройства

## Интеллектуальная система регулирования теплообмена для повышенной долговечности

Для надёжной работы оборудования избыточное тепло должно эффективно удаляться из фильтра.

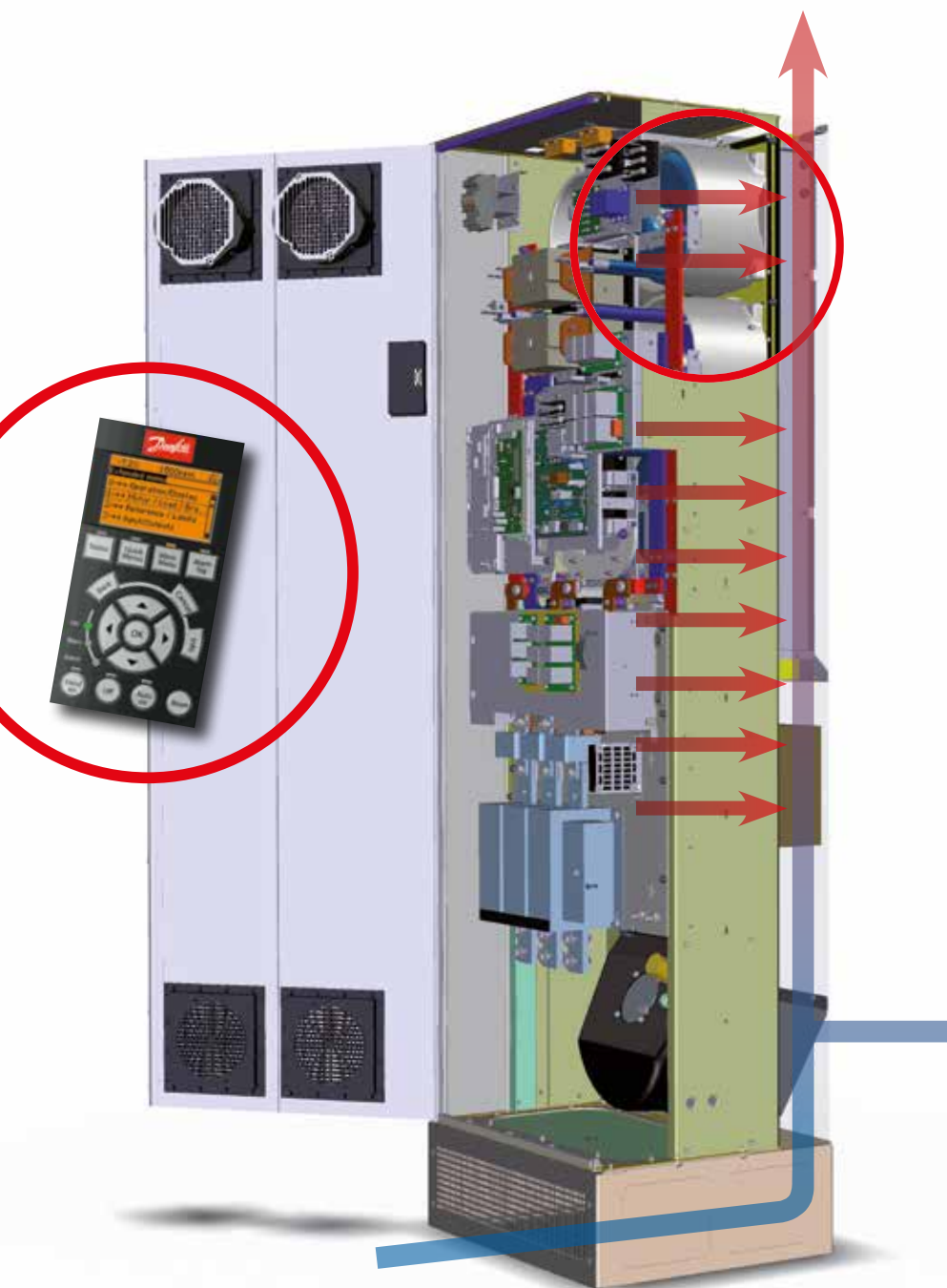
Интеллектуальная система регулирования теплообмена изделий VLT® удаляет 85 % избытков тепла через теплоотвод с радиаторами, который передаёт тепло в охлаждающий обратный канал.

Оставшиеся 15 процентов излишков тепла выводятся из корпуса фильтра с помощью вентиляторов в дверце корпуса.

Это снижает потенциально возможное загрязнение управляющей электроники, тем самым увеличивая срок её службы и надёжность.



Произведено в соответствии с высочайшими стандартами качества  
Изделия серии VLT® включены в номенклатуру  
Лаборатории по технике безопасности  
(США) и произведены на производственных  
мощностях, сертифицированных в  
соответствии с ISO9001-2000.



### Опция защитного экрана

Для того, чтобы соответствовать местным требованиям по защите персонала во время проведения технического обслуживания, все фильтры могут поставляться с защитным экраном. Этот экран защищает от касания всех деталей под напряжением, когда дверь фильтра открыта.

### Долговечность в агрессивной среде

Во многих сферах использования часто рекомендуется защищать установленные электронные устройства от влаги и пыли. В стандартном исполнении активные фильтры VLT® соответствуют степени защиты 3СЗ стандарта IEC 60721-3-3.

### Обратный канал из нержавеющей стали

В качестве опции охлаждающий обратный канал может поставляться из нержавеющей стали вместе с теплоотводами из более тяжёлых пластин для ещё большей степени защиты в тяжёлых климатических условиях, например, в соленой воздушной среде около океана.

**Техническая поддержка по всему миру, доступная в любое время суток**

Продажи и техническая поддержка Представительства, доступные по всему миру, помогают оптимизировать вашу производительность, улучшить техническое обслуживание и рационально расходовать ваши деньги.

- доступность 24 часа в сутки
- местные «горячие линии», местный язык и доступный ассортимент

Сервисная служба компании Danfoss представлена в более чем 100 странах. Она готова оказать вам поддержку 24 часа в сутки 7 дней в неделю.

Найдите местное представительство компании Danfoss на сайте [www.danfoss.ru/VLT](http://www.danfoss.ru/VLT)

*Выберите необходимую вам услугу из меню услуг VLT®:*

### Обеспечение безотказной эксплуатации вашего оборудования

- модернизация фильтров
- ввод в эксплуатацию и регулярная настройка
- профилактическое обслуживание

### Поддержание вашего оборудования в рабочем состоянии

- обучение
- соглашение о послегарантийном обслуживании
- страхование перевозок
- утилизация, безопасная для окружающей среды

### Фиксация ваших расходов

- фиксированная цена
- соглашение о послегарантийном обслуживании
- страхование перевозок
- короткое время ожидания ответа на запрос



# Гармонические искажения широко распространены



С широким распространением источников питания, содержащих полупроводниковые элементы, гармонические искажения перестали быть местной или региональной проблемой, а стали глобальной проблемой почти во всех отраслях промышленности.

Однако некоторые отрасли более подвержены возникновению гармонических помех по сравнению с другими сферами из-за условий энергоснабжения и чувствительности другого оборудования, например, в аэропортах и больницах. Так как электрические сети

становятся всё более подверженными гармоническим искажениям, соблюдение рекомендаций по индивидуальным значениям гармоник теперь становится обязательными перед подключением к сети.

## Типичные сферы использования, в которых необходимо оценивать воздействие гармонических искажений

### Соответствие стандартам по гармоническим искажениям

Сфера	Применение	Преимущества
Проекты в сфере экологии:	<ul style="list-style-type: none"> <li>Водоснабжение и очистка сточных вод</li> <li>вентиляторы и компрессоры</li> <li>производство продовольствия и напитков</li> </ul>	<ul style="list-style-type: none"> <li>Соответствует стандартам по гармоническим искажениям</li> <li>Уменьшает воздействие гармонических искажений на электрическую сеть</li> </ul>
Критические производства/чувствительная среда:	<ul style="list-style-type: none"> <li>Коммунальные услуги</li> <li>нефтегазовая промышленность</li> <li>чистые комнаты</li> <li>аэропорты</li> <li>электростанции</li> <li>очистка сточных вод</li> </ul>	<ul style="list-style-type: none"> <li>Соответствует стандартам по гармоническим искажениям</li> <li>уменьшает мерцание освещения</li> <li>обеспечивает длительный срок безотказной работы</li> <li>гашение резонансных колебаний</li> </ul>

### Области применения с большими гармоническими искажениями

Сфера	Применение	Преимущества
Изолированные энергосистемы или установки с питанием от генераторов:	<ul style="list-style-type: none"> <li>Прибрежные установки;</li> <li>морской сектор</li> <li>больницы</li> </ul>	<ul style="list-style-type: none"> <li>Обеспечивает качество напряжения на первичном и резервном источнике питания</li> <li>уменьшает мерцание освещения</li> <li>предотвращает отключения</li> </ul>
Недостаточная мощность энергетической системы:	<ul style="list-style-type: none"> <li>Быстрорастущие регионы</li> <li>развивающиеся страны</li> </ul>	<ul style="list-style-type: none"> <li>Увеличение способности трансформатора выдерживать большие нагрузки</li> <li>улучшает коэффициент мощности</li> </ul>
Неустойчивые энергосистемы: (Отдалённые районы)	<ul style="list-style-type: none"> <li>Удалённые районы</li> <li>горная промышленность</li> <li>нефтегазовая промышленность</li> </ul>	<ul style="list-style-type: none"> <li>Уменьшает нагрузку на систему, улучшая коэффициент активной мощности improving true power factor</li> <li>предотвращает отключения и обеспечивает длительный срок безотказной работы</li> </ul>



## Бесплатно узнайте, есть ли у вас проблемы с гармоническими искажениями

### Экономия денег и уменьшение эксплуатационных расходов

Основываясь на положении о том, что лучше избежать проблемы, чем решать её после того, как она появилась, предпочтительно вычислить влияние установки нелинейных нагрузок до их установки для оценки степени гармонических искажений, которые могут возникнуть после этого.

Попытка решить этот вопрос с помощью электронных таблиц может быть долгой и неточной.

Для решения этой проблемы компания Danfoss предлагает скачать бесплатную программу вычисления гармонических искажений VLT® MCT 31, простое в использовании и быстрое программное средство для вычисления гармонических искажений, возникающих в вашей существующей или проектируемой системе с приводами.

Быстрая оценка важна, т.к. в данном случае больше не значит лучше, поэтому средство MCT 31 может помочь сэкономить деньги при выборе решений для подавления гармоник.

Просто завышенная оценка при выборе решения для подавления гармоник приведёт к ненужному росту первоначальных затрат и увеличению эксплуатационных расходов.

### Вычисление гармонических искажений

Влияние качества электроэнергии электронных устройств можно оценить в частотном диапазоне до 2,5 кГц, в зависимости от конфигурации системы и ограничений стандартов.

Анализ включает указания на соответствие различным стандартам и рекомендациям.

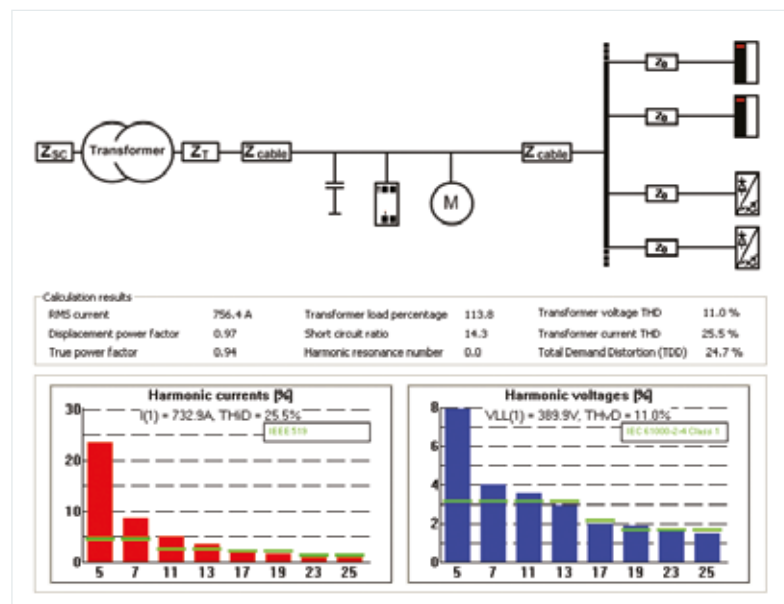
Интерфейс программы MCT 31, похожий на интерфейс программ на базе ОС Windows, делает возможным интуитивное управление этим программным средством.

Программа разработана с акцентом на удобство для пользователя, и вся

сложность заключается в системных параметрах, которые обычно доступны пользователю.

Данные по преобразователю частоты VLT® компании Danfoss и другому оборудованию для подавления помех уже предварительно загружены, что обеспечивает быстрый доступ к этим данным.

Ваш местный консультант компании Danfoss будет рад предоставить вам всю необходимую помощь, необходимую для оценки качества электроэнергии, и порекомендует правильное оборудование для подавления помех с учетом ваших условий.



Снимок экрана с результатами тестирования программой MCT 31. Обеспечивает быстрый просмотр данных по системе, таких как коэффициент мощности, гармонический ток, напряжение и соответствие нормам.



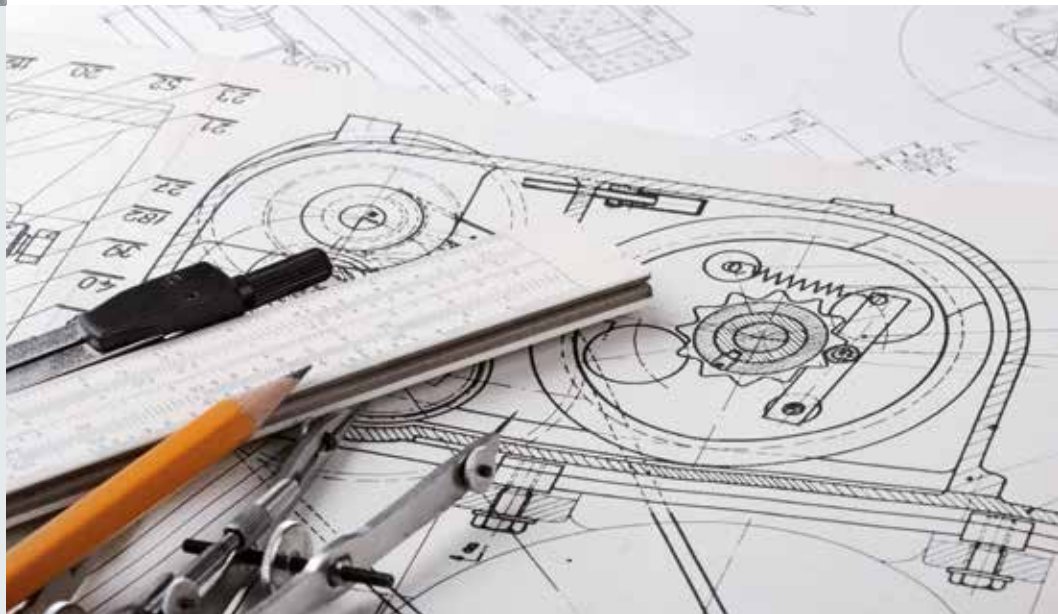
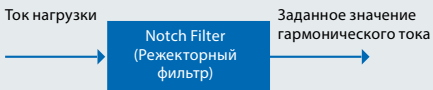
# Всесторонний взгляд на технические преимущества усовершенствованного активного фильтра (AAF)

## Селективная или индивидуальная компенсация гармоник в зависимости от конкретного применения

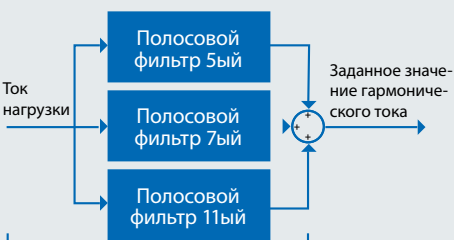
Раньше активные фильтры подавления гармоник разрабатывались для селективного или комплексного режима компенсации гармоник.

Теперь активные фильтры VLT® Danfoss позволяют вам выбирать наиболее подходящее решение для вашей сферы деятельности.

### Комплексное управление компенсацией гармоник



### Селективный режим компенсации гармоник



### Селективный режим управления компенсацией гармоник

Этот режим использует Быстрое преобразование Фурье (БПФ) для вычисления амплитуды и фазового угла индивидуальных порядков гармоник.

#### Входной спектр

Этот метод занимает достаточно много времени, однако является очень точным и позволяет компенсировать индивидуальные порядки гармоник для заданных значений. Метод идеально подходит для сетей с резонансной частотой в пределах рабочего диапазона фильтра.

Кроме того, он позволяет пользователю задать индивидуальную компенсацию, если фильтр будет слишком маленьким для того, чтобы выполнить полную компенсацию гармоник в любое время.

### Комплексное управление компенсацией гармоник

Этот режим устраняет частоту основной гармоники из тока и добавляет противофазный сигнал к остаточному сигналу. Он компенсирует чётные гармоники, промежуточные гармоники и гармоники кратные трём, таким образом, улучшая производительность несбалансированных и/или предсказанных сетей.

В противовес селективной компенсации гармоник, он не распознаёт индивидуальные порядки гармоники и не может осуществлять их компенсацию.

# Прямое управление гармониками для их мгновенного подавления

Управление с широтно-импульсной модуляцией широко применяется и является предпочтительным алгоритмом управления.

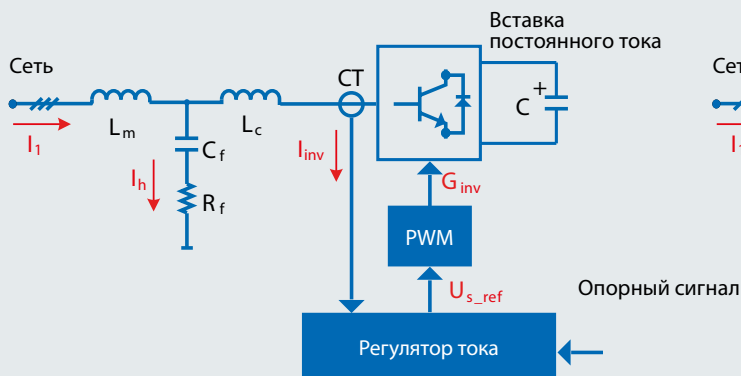
Из-за постоянно изменяющихся условий в питающей энергосети, которые приводят к внезапным изменениям нагрузки, импульсным помехам и резонансам, динамика широтно-импульсного модулятора

(PWM) часто очень медленная для обеспечения оптимальной работы и наиболее благоприятной фильтрации в этих постоянно изменяющихся условиях.

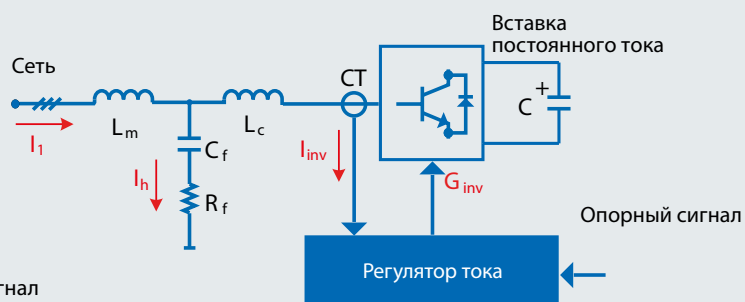
Активный фильтр компании Danfoss не использует модулятор PWM и создает управляющие импульсы для коммутации IGBT ключей от регулятора тока, что приводит к уменьшению времени реакции системы до < 30 мкс.

Инновационный алгоритм управления не только улучшает компенсацию высших гармоник, но также улучшает способность поглощения колебаний. Это означает, что активный фильтр VLT® в комплексном режиме компенсации гармоник достаточно быстр для снижения мерцания освещения и для работы в качестве гасителя резонансных колебаний в электросети, обеспечивая более длительный период безотказной работы.

## Управление с помощью традиционного активного фильтра



## Управление с помощью активного фильтра VLT®



## Ограничение частоты коммутации IGBT для снижения вероятности возникновения резонанса

В то время как многие активные фильтры имеют постоянную частоту переключения, активные фильтры VLT® компании Danfoss имеют прогрессивную модель переключения.

Эта инновационная модель подавляет низшие гармоники сильного тока посредством низкой частоты переключения, а высшие гармоники с низкой амплитудой при помощи более высокой частоты переключения.

Это приводит к уменьшению нагрузки на модуль IGBT, снижению электрических потерь и продлению срока службы устройства.

В случае технологии фиксированной частоты коммутации возникает явление шума, вызванного переключениями, на частотах близких к частоте коммутирования ключей. Активный фильтр VLT Danfoss минимизирует этот эффект за счет плавающей частоты коммутации в более широком диапазоне.

Это уменьшает вероятность возникновения резонансных колебаний в сети или по направлению к нагрузке.



# Примеры использования



## Установка в поворотном руле

Системы поворотных рулей обычно используются на судах для позиционирования и маневрирования. Как правило, эти системы имеют электрические приводы из-за необходимости точного регулирования скорости.

Системы поворотных рулей потребляют очень большую мощность и часто большую часть нагрузки генератора, что делает необходимым подавление гармонических искажений.

Активные фильтры имеют размеры, достаточные для того, чтобы соответствовать обязательным уровням морских стандартов. Они часто являются экономически привлекательным решением.

Этот корабль, кабелепрокладочное судно для ветротурбин, было оснащено семью приводами VLT® большой мощности, гармонические искажения в которых подавляются двумя центральными установленными активными фильтрами VLT®.

Гибкость установки вместе с прочным и компактным корпусом активных фильтров VLT® позволила установить их в машинном отделении вдали от приводов. Т.к. приводы компании Danfoss и активные фильтры VLT® соответствуют большинству морских стандартов, можно быстро подтвердить соответствие стандартам Ллойда.

## Установка системы ОВКВ в больнице

Использование приводов с регулируемой скоростью вращения позволяет экономить электроэнергию и увеличивать срок службы компрессоров.

В больнице система кондиционирования воздуха является критически важной, поэтому большая часть установок оснащена резервными генераторами, обеспечивающими надёжную работу даже в случае прекращения подачи электроэнергии.

Используя способность фильтров адаптироваться к сети вне зависимости от источника питания, подавление гармонических искажений было достигнуто за счёт установки двух активных фильтров VLT® на каждой распределительной линии. Активные фильтры были установлены для уменьшения искажения напряжения до 5 % от полной нагрузки, создаваемой генератором, а режим ожидания фильтра обеспечивает рациональное использование электроэнергии, когда не требуется подавление гармоник.



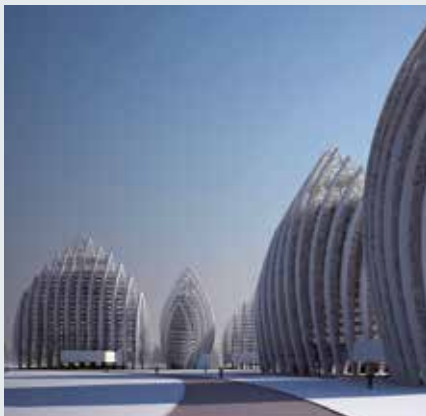
Основанная в 1864 году, DNV является независимой организацией, обеспечивающей безопасность людей, имущества и окружающей среды.



Страховая ассоциация Ллойд – это организация, которая работает над обеспечением безопасности и утверждает использование различных систем в море, на суше и в воздухе.



Компания ABS Consulting является мировым лидером в области обеспечения услуг по управлению рисками, которая объединяет различных экспертов по промышленности.



### Система обработки сточных вод

Для большой установки по обработке сточных вод были установлены два активных фильтра VLT с токами 190А.



### Производство снега

Для уменьшения гармоник во всей системе с водяным насосом, использующей несколько приводов малой и средней мощности, были централизованно установлены активные фильтры VLT®. Фильтр был разработан для установки на больших высотах над уровнем моря.



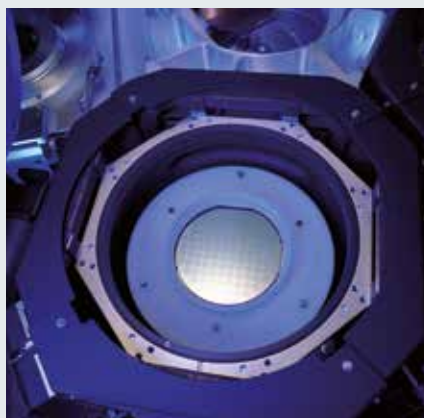
### Нагнетательный вентилятор для системы удаления отходов

В четырёх идентичных системах трансформаторов, каждая из которых включает шесть больших приводов, был установлен один фильтр на каждую из этих систем для подавления гармоник. Такое решение оказалось достаточным для выполнения технического требования к системе в 5 % THDv.



### Установка системы ОВКВ

Для уменьшения гармонических искажений во всей системе приводов ОВКВ, включающей свыше 350 небольших приводов VLT®, были централизованно установлены два больших активных фильтра VLT®.



### Полупроводниковая промышленность

Для оптимизации производственного процесса и сбережения электроэнергии на данном предприятии полупроводниковой промышленности были применены приводы. Были установлены пять активных фильтров VLT® для уменьшения нагрузки на трансформаторы и снижения искажения напряжения.



### Электростанция

На этой европейской электростанции с приводами большой мощности и нефтяными насосами, активные фильтры VLT® способствовали эффективному снижению гармонических искажений.

# Спецификации



E-корпус

## Номинальное напряжение

Размер корпуса		D	E	E	E
Тип		A190	A250	A310	A400
<b>400 В – Исправленный ток</b>					
Длительный ток	[A]	190	250	310	400
Кратковременный ток*	[A]	209	275	341	440
<b>460 В – Исправленный ток</b>					
Длительный ток	[A]	190	250	310	400
Кратковременный ток*	[A]	209	275	341	440
<b>400 В – Исправленный ток</b>					
Длительный ток	[A]	150	200	250	320
Кратковременный ток*	[A]	165	220	275	352
<b>400 В – Исправленный ток</b>					
Длительный ток	[A]	95	125	155	200
Кратковременный ток*	[A]	105	138	171	220
Расчётная максимальная потеря мощности	[кВт]	5	7	9	11.1
КПД	[%]	96	96	96	96
Рекомендованный плавкий предохранитель и разъединитель**	[A]	350	630	630	900
<b>Данные по медному кабелю:</b>					
Максимальное поперечное сечение	[мм <sup>2</sup> ]	2 x 150	4 x 240	4 x 240	4 x 240
	[AWG]	2 x 300 мкм	4 x 500 мкм	4 x 500 мкм	4 x 500 мкм
Минимальное поперечное сечение	[мм <sup>2</sup> ]	70	120	240	2 x 95
	[AWG]	2/0	4/0	2 x 3/0	2 x 3/0

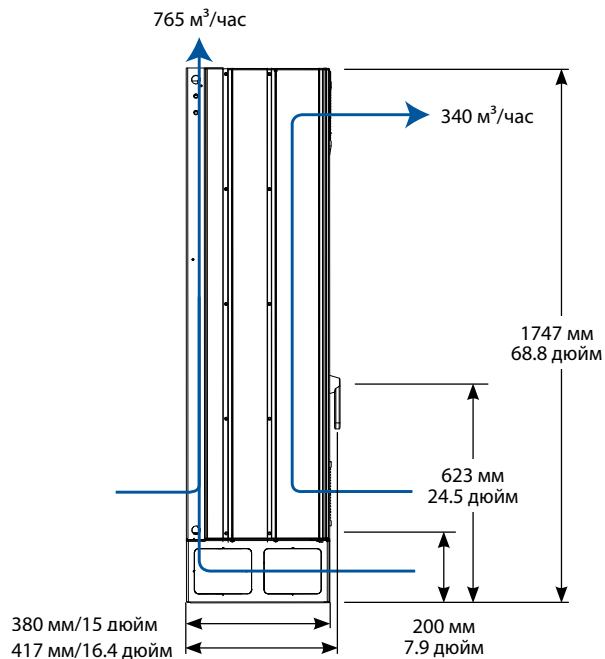
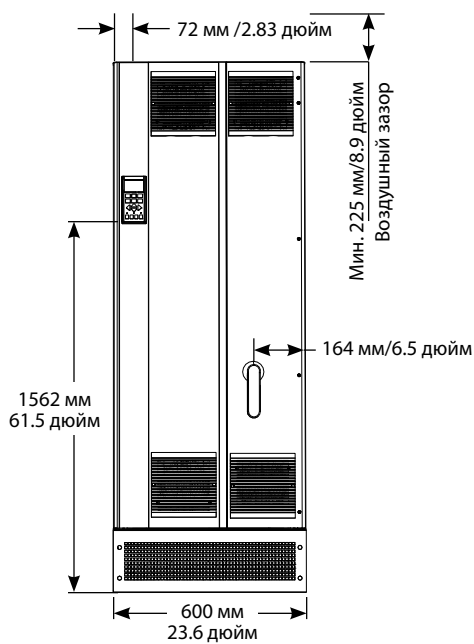
\* В течение 1 минуты каждые 10 минут (автоматическая регулировка)

\*\* Рекомендуются встроенные опции

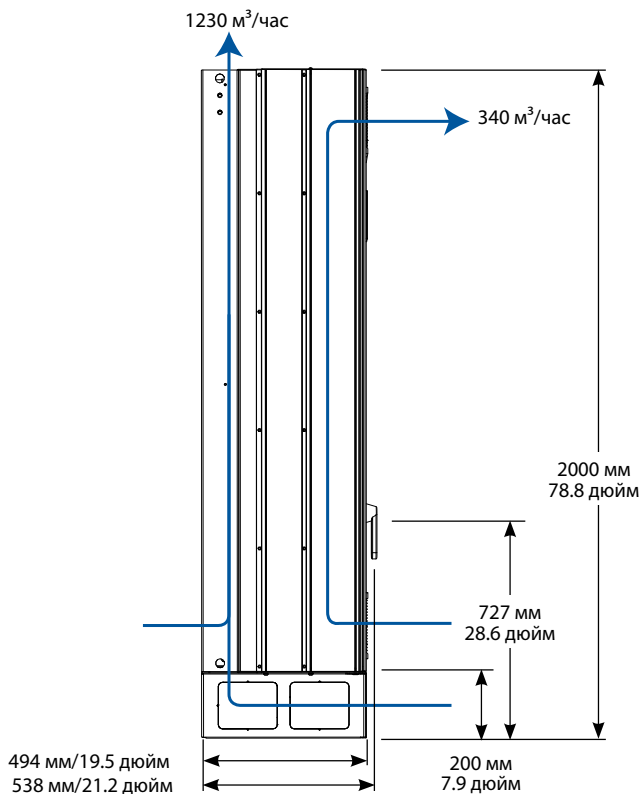
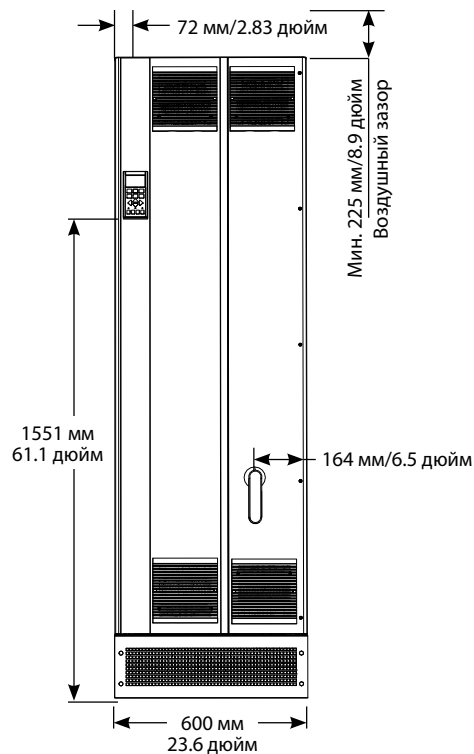
Тип фильтра	3P/3W, Активный неполноточный фильтр
Частота	от 50 до 60 Гц ± 5 %
Корпуса	IP 21 - NEMA 1, IP 54 - NEMA 12
Максимальное искажение напряжения в сети	10 % 20 % – с уменьшенным КПД
Температура	0-40°C: +5°C – с уменьшенным КПД -10°C – уменьшенным КПД
Высота над уровнем моря	до 1000 м – с номинальными характеристиками до 3000 м – с сокращением характеристик КПД (5%/1000 м)
Электромагнитная совместимость	IEC 61000-6-2 IEC 61000-6-4
Покрытие плат	В соответствии со стандартом IEC60721-3-3, класс 3С3
Языки	18 языков
Режимы компенсации гармонических искажений	Селективный (90 % действующего значения для подавления гармонических искажений). Комплексный (100 % действующего значения для подавления гармонических искажений).
Спектр компенсации гармонических искажений	от 2го до 40го в комплексном режиме, включая гармоники кратные трём 5го, 7го, 11го, 13го, 17го, 19го, 23го, 25го в селективном режиме

Распределение индивидуальных гармонических токов в селективном режиме	15:63 %, 17:45 %, 111:29 %, 113:25 %, 117: 18 %, 119: 16 %, 123:14 %, 125: 13 %
Компенсация реактивного тока	Да, до заданного значения
Уменьшение мерцаний	Да, в комплексном режиме
Приоритет компенсации гармонических искажений	Программируемый для гармоник или коэффициента сдвига мощности
Опция параллельной работы	До четырех устройств одинаковой номинальной мощности в режиме "ведущий-ведомый"
Текущий Поддержка трансформатор (поставка клиентов и поле монтаж)	1 А и 5 А с автонастройкой Класса 0,5 или более высокого класса
Цифровые входы / выходы	4 (2 программируемых) программируемых с р-п-р или п-р-п логикой
Коммуникационный интерфейс	RS485, USB1.1
Тип управления	Прямое управление подавлением гармоник (для более быстрого отклика)
Время отклика	< 15 мс (включая аппаратную задержку)
Время регулирования гармоник (5-95 %)	< 15 ms
Время регулирования реактивного тока (5-95 %)	< 20 мс
Максимальное перерегулирование	5 %
Частота коммутации ключей	Пошаговое управление в диапазоне от 1 до 18 кГц
Средняя частота коммутации	3 – 4,5 кГц

# Габаритные размеры



Типоразмер  
D  
IP 21/IP 54



Типоразмер  
E  
IP 21/IP 54

## Типовой код

Различные активные фильтры VLT® могут быть легко переконфигурированы в соответствии с запросом заказчика на сайте [www.danfoss.ru/VLT](http://www.danfoss.ru/VLT)

1	2	3	4	5	6	7	8	9	10	11	12	13	14	15	16	17	18	19	20	21	22	23	24	..	39
A	A	F	0	0	6	A	x	x	x	T	4	E	x	x	H	x	x	G	C	x	x	x	S	.	X

### 8-10:

190: 190 A ток коррекции  
250: 250 A ток коррекции  
31 D: 310 A ток коррекции  
400: 400 A ток коррекции

### 13-15:

E21: IP 21/NEMA1  
E2M: IP 21/NEMA 1 с защитой сети  
C3M: IP 21/NEMA1 с обратным каналом из нерж. стали и защитным экраном

### E54: IP 54/NEMA12

E5M: IP 54/NEMA 12 с защитным экраном  
C5M: IP 54/NEMA12 с обратным каналом из нерж. стали и защитным экраном

### 16-17:

HX: Нет RFI фильтр  
H4: RFI Класс A1

### 21:

X: Нет сетевых опций  
3: Разъединитель и предохранитель  
7: Предохранитель

# Преимущества «Данфосс»

Компания Danfoss является мировым лидером среди производителей преобразователей частоты и устройств плавного пуска и продолжает наращивать свое присутствие на рынке.

## Сертификаты

Частотные преобразователи и устройства плавного пуска имеют сертификаты соответствия. Помимо этого, продукция «Данфосс» имеет специальные сертификаты для применений в судовой и пищевой промышленности, на химически опасных производствах, в ядерных установках.

### Высокое качество продукции

Вы сможете избежать нежелательных простоев, связанных с выходом из строя оборудования. Все заводы проходят сертификацию согласно стандарту ISO 14001. Представительство имеет сертификаты менеджмента качества ISO 9001, ISO 14001.

Аппаратные средства, программное обеспечение, силовые модули, печатные платы и др. производятся «Данфоссом» самостоятельно. Все это гарантирует высокое качество и надежность приводов VLT.

### Энергосбережение

С приводами VLT вы сможете экономить большое количество электроэнергии и окупить затраченные средства менее чем за два года. Наиболее заметно экономия энергопотребления проявляется в применениях с насосами и вентиляторами.

## Специализация на приводах

Слово «специализация» является определяющим с 1968 года, когда Компания Danfoss представила первый в мире регулируемый привод для двигателей переменного тока, изготовленный серийно, и назвала его VLT®.

Две тысячи пятьсот работников компании занимаются разработкой, изготовлением, продажей и обслуживанием приводов и устройств плавного пуска более чем в ста странах, специализируясь только на приводах и устройствах плавного пуска.

### «Данфосс» в СНГ

С 1993 года отдел силовой электроники «Данфосс» осуществляет продажи, техническую поддержку и сервис преобразователей частоты и устройств плавного пуска на территории России, Белоруссии, Украины и Казахстана. Широкая география местоположений сервисных центров гарантирует оказание технической поддержки в кратчайшие сроки. Действуют специализированные учебные центры, в которых осуществляется подготовка специалистов компаний-заказчиков.

### Индивидуальное исполнение

Вы можете выбрать продукт полностью отвечающий Вашим требованиям, так как преобразователи

частоты и устройства плавного пуска VLT имеют большое количество вариантов исполнения (более 20 000 видов). Вы можете легко и быстро подобрать нужную вам комбинацию при помощи программы подбора привода «Конфигуратор VLT».

### Быстрые сроки поставки

Эффективное и гибкое производство в сочетании с развитой логистикой позволяют обеспечить кратчайшие сроки поставки продукции в любых конфигурациях. Помимо этого, представительства поддерживаются склады в странах СНГ

### Развитая сеть партнеров в СНГ

Развитая сеть партнеров по сервису и продажам по СНГ позволяет осуществлять на высоком уровне техническую поддержку и минимизировать нежелательный простой технологического оборудования в случае поломки.

Компания имеет более 40 сервисных партнеров в крупных городах, поддерживается склад запчастей.



#### Адрес:

ООО «Данфосс», Россия, 143581, Московская обл., Истринский район, сел./пос Павло-Слободское, деревня Лешково, 217, Телефон: (495) 792-57-57, факс: (495) 792-57-63. E-mail: mc@danfoss.ru, www.danfoss.ru

Danfoss не несет ответственности за возможные ошибки в каталогах, брошюрах и других печатных материалах. Danfoss оставляет за собой право вносить изменения в продукцию без предварительного уведомления. Это относится также к уже заказанной продукции, если только вносимые изменения не требуют соответствующей коррекции уже согласованных спецификаций. Все торговые марки в данном документе являются собственностью соответствующих компаний. Название и логотип Danfoss являются собственностью компании Danfoss A/S. Все права защищены.