

MAKING MODERN LIVING POSSIBLE

ЮГОВ -Проект
інженерно-виробниче підприємство

Офіційний дистриб'ютор
Danfoss в Україні



Danfoss



Каталог автоматических регуляторов для систем теплоснабжения зданий

- регуляторы температуры прямого действия
- регуляторы давления прямого действия

Каталог автоматических регуляторов для систем теплоснабжения зданий

- регуляторы температуры прямого действия
- регуляторы давления прямого действия

www.terbo.com
промышленный отдел

“Каталог автоматических регуляторов для систем теплоснабжения зданий” составлен по материалам компании “Данфосс” с учетом последних разработок и содержит наиболее используемые приборы и устройства для регулирования температурных и гидравлических режимов систем отопления и горячего водоснабжения.

В каталоге приведены область применения изделий, их номенклатура с заводскими кодами для оформления заказа на приобретение, основные технические характеристики, методика подбора, габаритные и присоединительные размеры. Подробные инструкции по монтажу, настройке и эксплуатации приборов прилагаются к отгружаемой заказчиком продукции.

В то же время каталог не охватывает всего многообразия устройств фирмы, предназначенных для широкого круга задач автоматизации систем теплоснабжения. Поэтому при необходимости получения информации по иным видам регулирующих устройств следует обращаться в “Данфосс ТОВ”.

Каталог предназначен для практического применения инженерами проектных, монтажно-наладочных и эксплуатирующих организаций, а также фирм, осуществляющих комплектацию объектов строительства или торговые функции.

Содержание

Общая часть (примеры автоматизации систем теплоснабжения зданий)	4
Номограмма для выбора регулирующих клапанов при теплоносителе паре	9

Регулирующие клапаны

Седельный регулирующий клапан VGS (для пара)	11
Седельные регулирующие клапаны серии VFG и VFU	15
Седельный регулирующий клапан VG (F)	25

Регуляторы температуры прямого действия

Термостатический элемент RAVK	31
Термостатический элемент RAVI	39
Термостатический элемент RAVV	47
Регулятор температуры AVTB	53
Регулятор температуры с коррекцией по расходу типа AVTQ	59
Регуляторы температуры AVT/VG (F)	69
Регуляторы температуры AVT/VGS (для пара)	77
Термоэлементы AFT 06, AFT 26, AFT 17, AFT 27	83
Клапан-ограничитель температуры возвращаемого теплоносителя FJV	87

Регуляторы давления прямого действия

Регулятор перепада давления AVP	91
Регулятор перепада давления AFP/VFG 2(21)	99
Регулятор перепада давления с ограничителем расхода AVPB	111
Регулятор перепада давления с ручным ограничителем расхода AFPB/VFQ 2(21)	121
Регуляторы давления "после себя" AVD, AVDS	125
Регулятор давления "после себя" AFD/VFG 2 (VFG 21), VFGS 2	133
Регуляторы давления "до себя" AVA	147
Регулятор давления "до себя" AFA/VFG 2 (21)	155
Перепускной регулятор давления AVPA	167
Перепускной регулятор давления AFPA/VFG 2 (21)	173
Регулятор расхода AVQ	183
Регулятор-ограничитель расхода AFQ/VFQ 2	191
Регулятор перепада давления и расхода AVPQ	197
Регуляторы перепада давления с автоматическим ограничителем расхода AFPQ/VFQ	209
Регуляторы-ограничители расхода со встроенным регулирующим клапаном AVQM	215
Регуляторы-ограничители расхода со встроенным регулирующим клапаном AFQM/AFQM 6	225

Общая часть

(примеры автоматизации систем теплоснабжения зданий)

Энергосбережение - одна из важнейших задач народного хозяйства Украины, связанная со всеми социально-экономическими аспектами развития общества, включая вопросы охраны окружающей среды.

Значительные резервы сохранения энергии кроются в системах теплоснабжения зданий, так как на выработку тепла для отопления, вентиляции и горячего водоснабжения расходуется до 40% топлива.

Ощутимого эффекта экономии тепла в системах теплоснабжения можно достичь за счет автоматизации систем теплоснабжения. Вместе с этим автоматизация позволяет существенно улучшить качество теплоснабжения, то есть подать потребителю тепловую энергию в соответствии с его потребностью, обеспечив необходимый комфорт. В этой связи требования по оснащению приборами автоматизации изложены в СНиП 2.04.05-91 "Отопление, вентиляция и кондиционирование воздуха" и СНиП 2.04.07-86 "Тепловые сети".

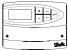
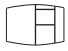





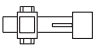







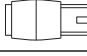
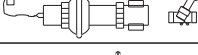


Наиболее полно и эффективно задачи автоматизации могут быть реализованы в тепловых пунктах зданий и при автоматическом управлении приточными вентиляционными установками.

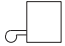



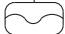



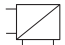
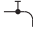



Ниже приводятся примеры оснащения тепловых пунктов, индивидуальных котельных наиболее совершенными приборами автоматического регулирования фирмы "Данфосс", а в последующих разделах каталога даются технические описания этих устройств.

При рассмотрении схем теплоснабжения следует иметь в виду, что они носят достаточно общий характер и отражают только специфику применения средств автоматизации фирмы "Данфосс", не касаясь детализации, связанной с другими устройствами и оборудованием. Схемы сопровождаются перечнем примененных приборов и кратким обзором их технологических возможностей.

Примечание. Приборы, внесенные в данный каталог, начертаны на схемах в явном виде, а другие устройства - условными изображениями.

Перечень позиций приборов и условные изображения других устройств на схемах автоматизации систем теплоснабжения зданий

№ позиции на схемах	Рисунок прибора или условное изображение другого устройства	Наименование прибора или устройства
2		Электронный регулятор ECL 110
3		Электронный регулятор ECL 200
4		Электронный регулятор ECL 300
5		Датчик температуры наружного воздуха ESMT
6		Датчик температуры внутреннего воздуха ESM-10
7		Поверхностный датчик температуры теплоносителя ESM-11
8		Погружной датчик температуры теплоносителя ESMU
9		Клапан-ограничитель темп. возвращаемого теплоносителя FJV
10		Седельный регулирующий клапан VS2
11		Седельный регулирующий клапан VB2
12		Седельный регулирующий клапан VF2
13		Седельный регулирующий клапан VF3
14		Редукторный электропривод AMV150
15		Редукторный электропривод AMV20
16		Редукторный электропривод AMV423
17		Редукторный электропривод AMV 85/86
18		Регулятор температуры прямого действия AVTQ
19		Регулятор перепада давления AVP
20		Регулятор перепада давления AFP

21		Индивидуальный котел (фирмой “Данфосс” не производится)
22		Перепускной клапан AVDO, AFPA, AVPA
23		Электромагнит. клапан с датчиком давл. (в данный каталог не внесен)
24		Сетчатый фильтр (в данный каталог не внесен)
25		Расширительный сосуд (фирмой “Данфосс” не производится)
26		Насос (фирмой “Данфосс” не производится)
27		Радиаторный терморегулятор (в данный каталог не внесен)
28		Горелка котла (в данный каталог не внесена)
29		Пластинчатый теплообменник Данфосс (в данный каталог не внесен)
30		Водоразборный кран (фирмой “Данфосс” не производится)
31		Обратный клапан (в данный каталог не внесен)
32		Ручной балансировочный клапан (в данный каталог не внесен)
38		Отопительный прибор (фирмой “Данфосс” не производится)

www.teplo.com
 промышленный

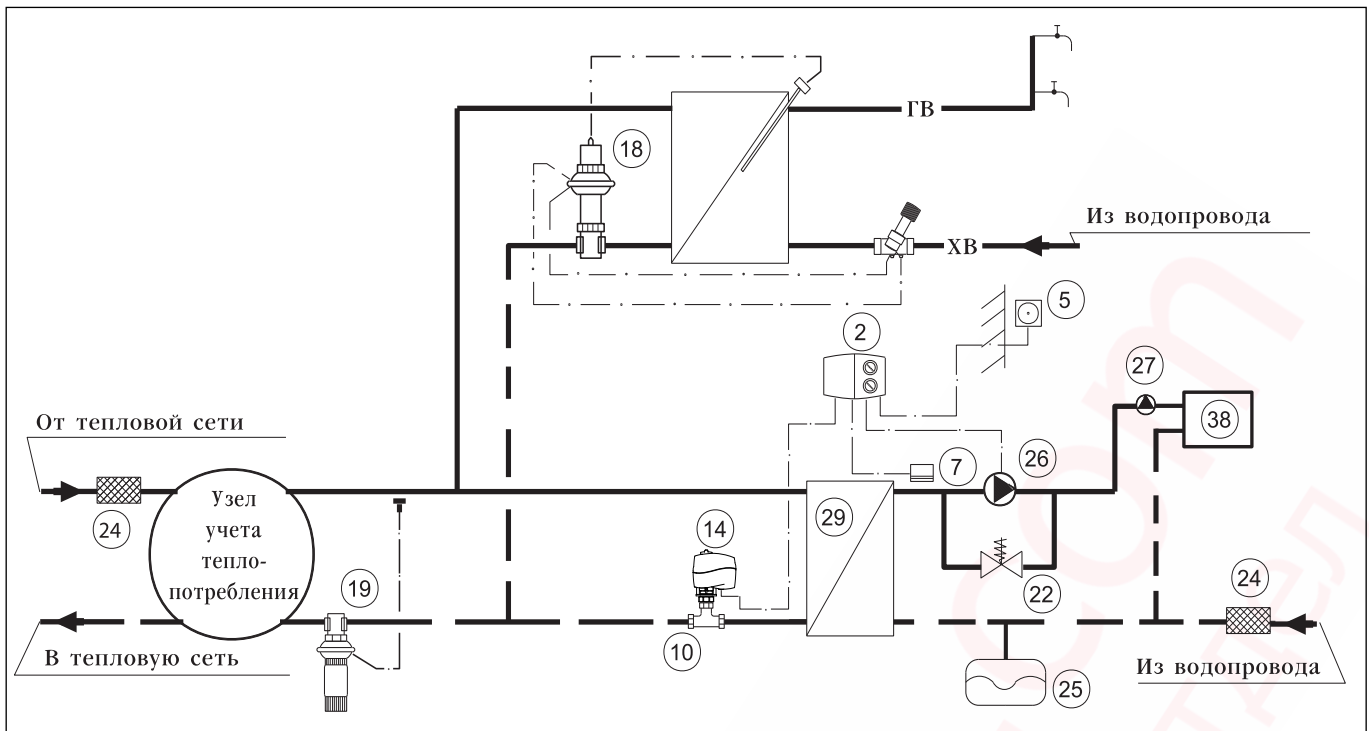


Рис. 1. Схема автоматизации закрытой системы централизованного теплоснабжения одно- или двухквартирного жилого дома при независимом присоединении отопления к тепловым сетям

В схеме, изображенной на рис. 1, погодную компенсацию температуры теплоносителя в системе отопления осуществляет электронный регулятор типа ECL 110 (2), управляя регулирующим клапаном VS2 (10) с электроприводом AMV150 (14), установленном в контуре греющего теплоносителя.

Регулирование температуры воды в системе горячего водоснабжения (ГВС) выполняет регулятор температуры прямого действия с коррекцией по расходу горячей воды AVTQ (18). Эта схема регулирования предпочтительна при резком периодическом изменении расхода нагреваемой воды. Примененный в схеме регулятор обеспечивает быстрый нагрев воды при открытии даже одного водоразборного крана и мгновенно закрывает подачу греющего теплоносителя в водоподогреватель при прекращении водоразбора в системе ГВС.

Для стабилизации гидравлического режима в тепловых сетях и улучшения работы регулирующих клапанов в системах отопления и ГВС в схеме предусмотрен моноблочный регулятор перепада давления типа AVP (19).

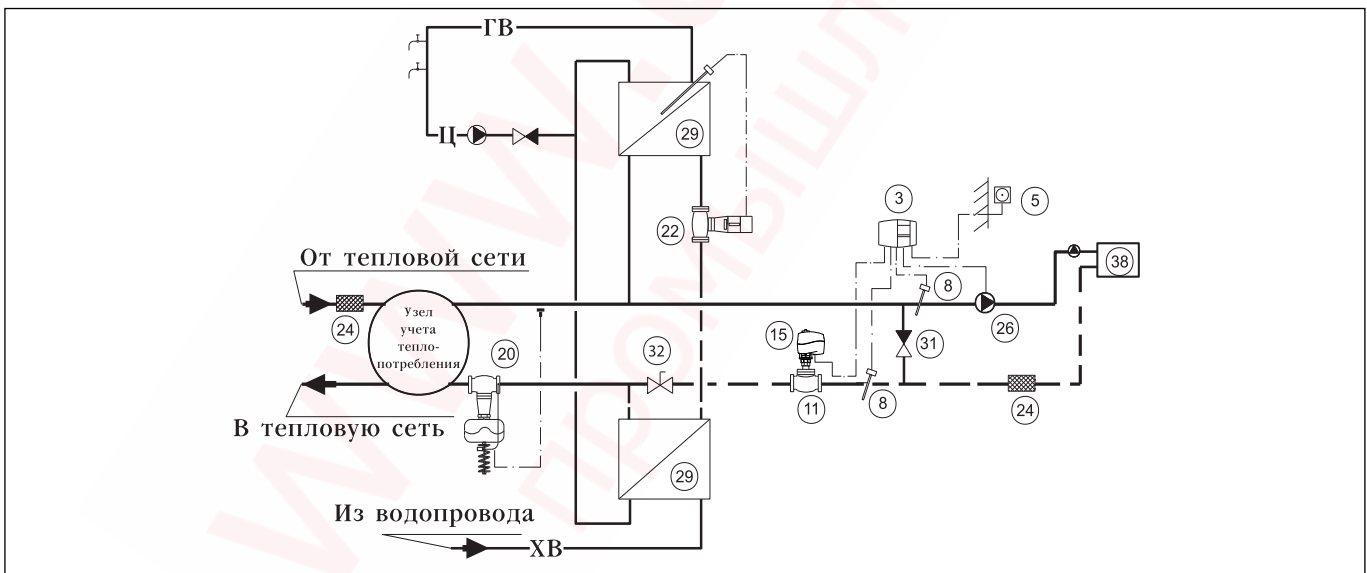


Рис. 2. Схема автоматизации закрытой системы централизованного теплоснабжения многоквартирного жилого дома при зависимом присоединении отопления к тепловым сетям, с регулятором прямого действия для ГВС

Данная схема отличается от предыдущей (рис. 1) только приборным обеспечением. Здесь в качестве электронного регулятора для системы отопления использован одноканальный цифровой регулятор со встроенным недельным таймером, большим информативным дисплеем и возможностью передачи данных типа ECL Comfort 200 (3), который управляет регулирующим клапаном типа VB2 (11) с электроприводом AMV20 (15). Настройка регулятора для этой области применения осуществляется в соответствии с информационной карточкой P30.

Температура воды в системе ГВС в данной схеме поддерживается регулятором прямого действия типа AVT/VG2 (22), который представляет собой сочетание универсального термoeлементa и регулирующего клапана необходимого диаметра. Вместо регулятора температуры прямого действия возможно использование для регулирования температуры горячей воды второго регулятора ECL Comfort 200 с информационной карточкой P16.

Постоянный перепад давления на вводе в здание обеспечивается регулятором перепада давления типа AFP/VFG2 (20).

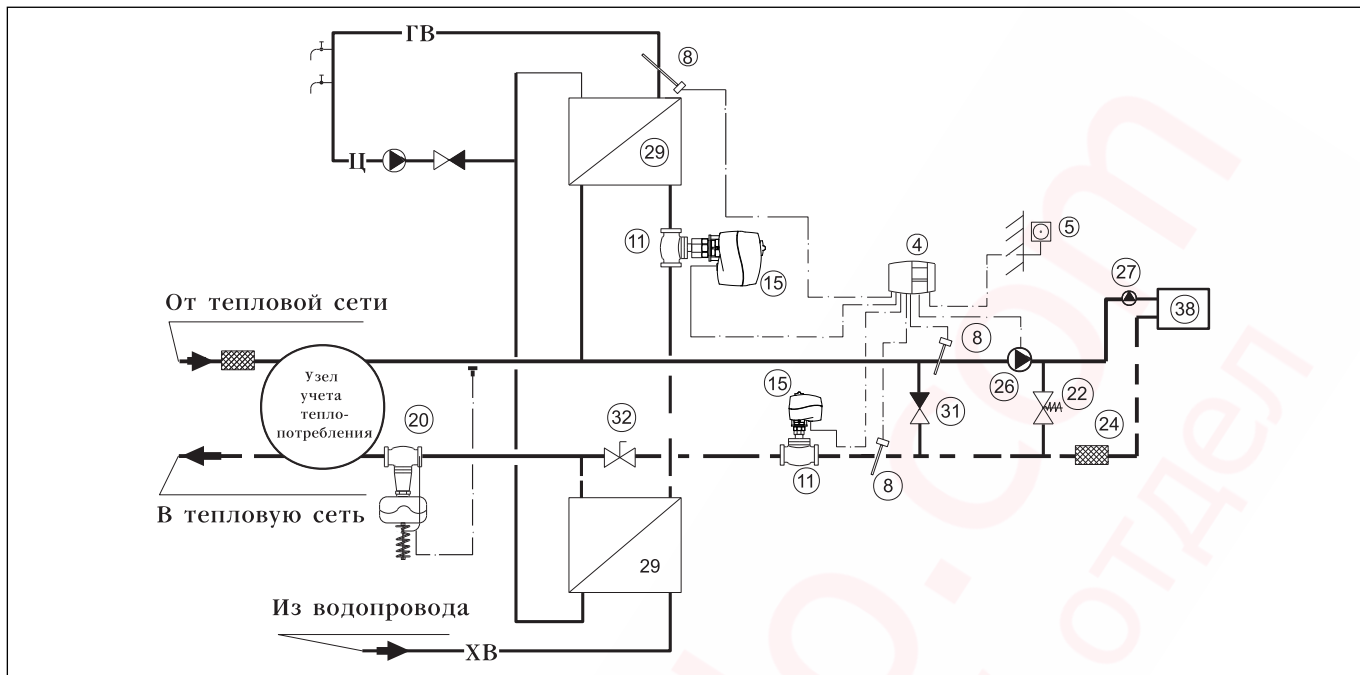


Рис. 3. Схема автоматизации закрытой системы централизованного теплоснабжения многоквартирного жилого дома при зависимом присоединении отопления к тепловым сетям, с электронным регулированием ГВС

Приведенная на рисунке 3 схема предусматривает использование для управления системой отопления и системой ГВС одного универсального электронного цифрового двухканального регулятора температуры типа ECL Comfort 300 с картой С66, с помощью которой осуществляется автоматическая настройка регулятора на данную схему применения с заводскими установками параметров регулирования. Индивидуальная настройка регулятора производится кнопками по прилагаемой к карте инструкции. Регулятор управляет седельными регулируемыми клапанами типа VB2 (11) с электроприводом AMV20 (15).

Для поддержания на системах постоянного перепада давления применен регулятор прямого действия типа AFP/VFG2 (20).

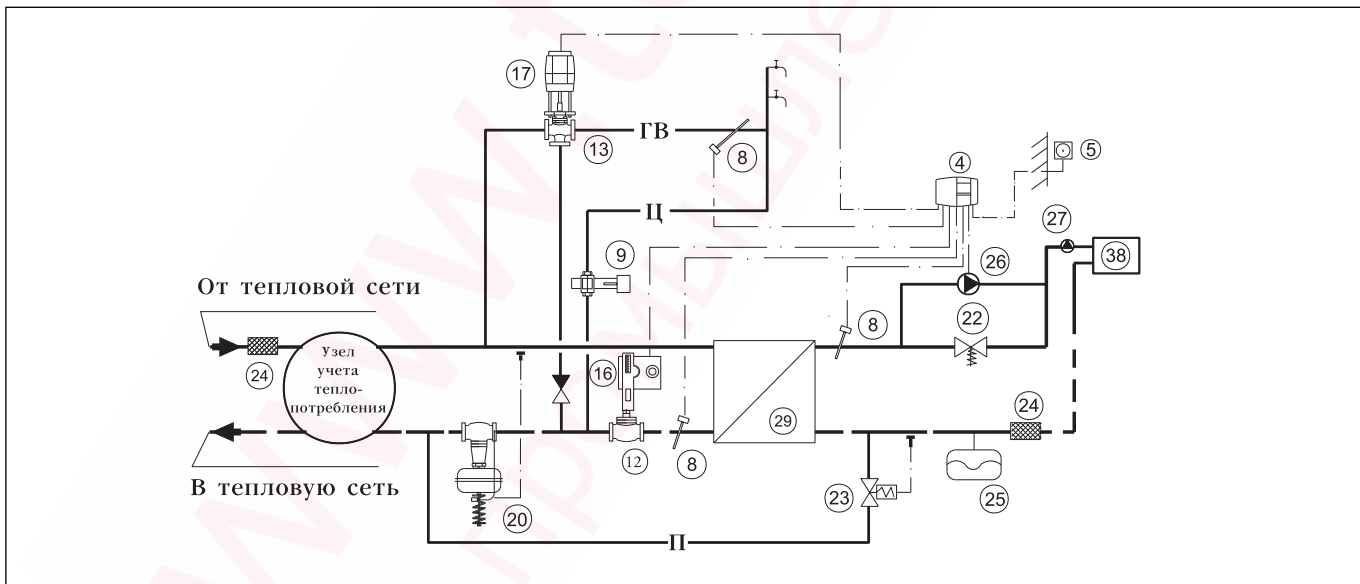


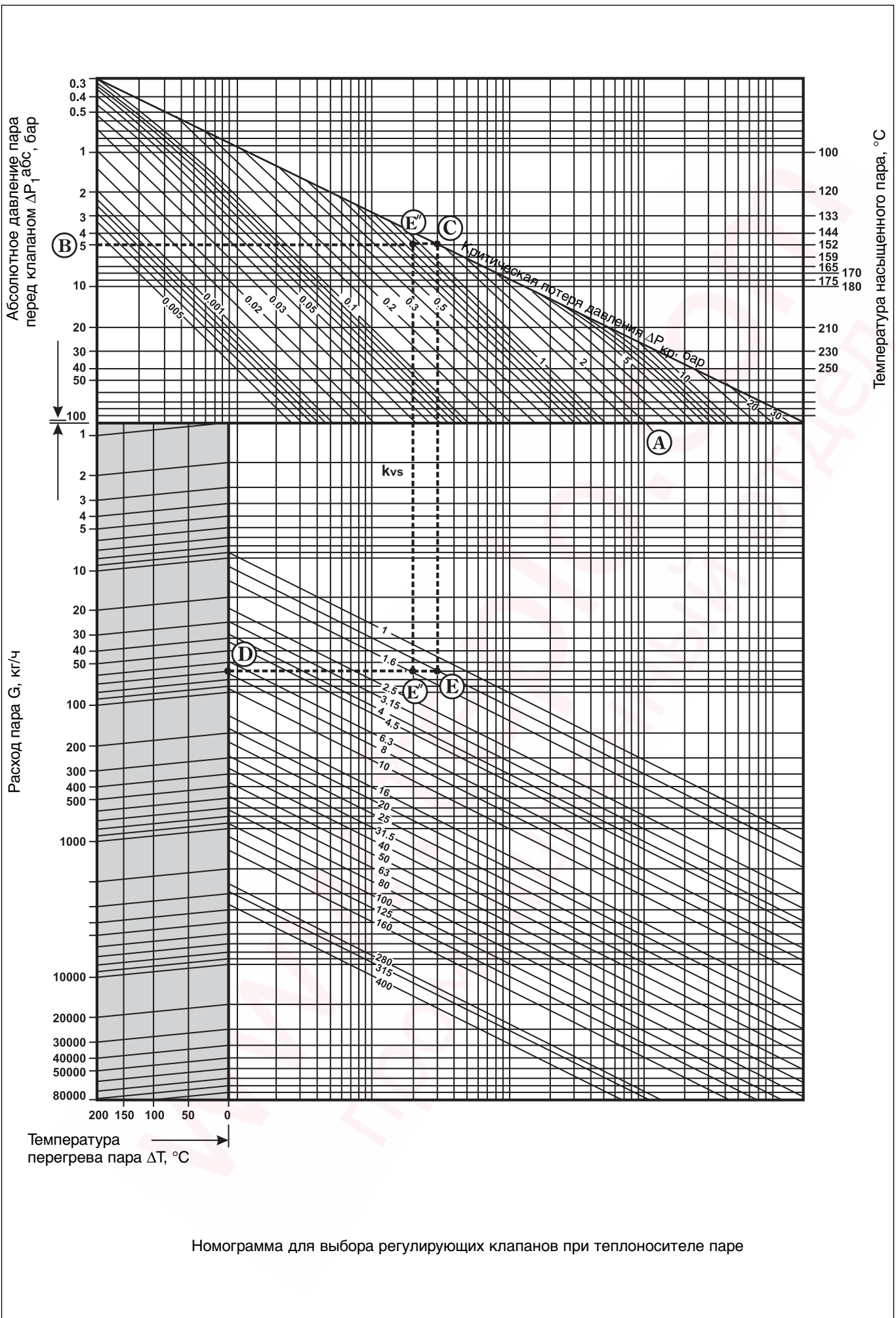
Рис. 4. Схема автоматизации открытой системы централизованного теплоснабжения многоквартирного жилого дома при независимом присоединении отопления к тепловым сетям, с электронным регулированием ГВС

Здесь управление проходным регулируемыми клапаном типа VFS2 (12) с электроприводом AMV423 (16) в системе отопления и трехходовым смесительным клапаном типа VF3 (13) с приводом AMV86 (17) в системе ГВС осуществляется электронным двухканальным регулятором температуры ECL Comfort 300 с картой С66.

Температуру воды в циркуляционном трубопроводе системы ГВС поддерживает клапан-ограничитель температуры возвращаемого теплоносителя типа FJV (9).

В качестве перепускного клапана у циркуляционного насоса системы отопления использован регулятор AFPA/VFG2.

Поддержание перепада давления в трубопроводах на вводе в здание осуществляет регулятор прямого действия типа AFP/VFG2 (20).



Номограмма для выбора регулирующих клапанов при теплоносителе паре

Расчет клапана на пар основывается на условии потери минимально необходимой части имеющегося давления пара в системе на полностью открытом клапане. При этих условиях пар перемещается с критической или близкой к ней скоростью (около 300 м/сек) и при любом

промежуточном положении клапана происходит дросселирование. Если скорость движения пара меньше указанной, то начальная фаза хода клапана просто повысит скорость пара без изменения расхода.

Пример расчета

Для насыщенного пара

Исходные данные:

Расход: 70 кг/ч

Абсолютное давление на входе: 5 бар (500 кПа)

Абсолютное давление на входе составляет 5 бар. Критическое падение давления составляет 2 бара (линия А - А).

От показания абсолютного давления на входе в левой верхней части номограммы (точка В) провести горизонтальную линию на диаграмме до ее пересечения с диагональю падения давления А - А в точке С. От точки С провести вертикальную линию вниз до ее пересечения с горизонтальной линией, соответствующей расходу пара 70 кг/ч, проведенную из точки D. Пересечением этих линий является точка Е.

Ближайшей диагональной линией k_{vs} под ней является линия со значением $k_{vs} = 1.6$.

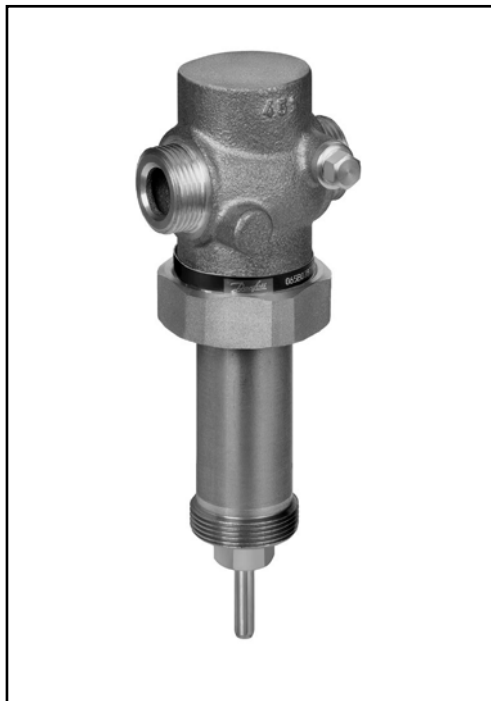
Если точка Е не попадает прямо на линию k_{vs} имеющихся в наличии клапанов, то для обеспечения расчетного расхода следует выбрать ближайший больший размер клапана из существующих.

Падение давления на полностью открытом клапане при расчетном расходе определяется путем проведения вертикальной линии от пересечения линии расхода 70 кг/ч с наклонной $k_{vs} = 1.6$ (точка Е') и вверх до пересечения с горизонтальной линией абсолютного давления на входе 5 бар (точка Е"). Точка Е" находится на диагональной линии падения давления 0.9 бар, что соответствует лишь 18% давления на входе, т.е. регулирование будет недостаточно качественным пока клапан не достигнет частично закрытого положения. Как и со всеми паровыми клапанами, это необходимый компромисс, так как следующий меньший клапан не пропустит требуемый расход (максимальный расход будет около 60 кг/ч).

Максимальный расход для такого же давления на входе определяется путем проведения вертикальной линии (С - Е) через точку Е до пересечения с линией со значением $k_{vs} = 1.6$ и считыванием значения расхода (90 кг/ч).

www.teplo.com
промышленный отдел

Описание и область
применения



VGS2 представляют собой 2-ходовые разгруженные по давлению регулирующие клапаны, предназначенные для работы с теплоносителем пар в сочетании с:

- Термозлементами AVT
- Электрическими приводами AMV(E) 20 / AMV (E) 30
- Электрическими приводами AMV(E) 23 / AMV (E) 33 с возвратной функцией

В сочетании с термозлементами AVT и электроприводами AMV(E) клапаны могут быть использованы для регулирования температуры пара или горячей воды с температурой до 200 °С.

Основные характеристики:

- Номинальный диаметр DN 15 - 25 мм
- Пропускная способность k_{vs} 1,0 - 6,3 м³/ч
- Номинальное давление PN 25 бар
- Температура:
 - пар до 200 °С
 - подготовленная вода / водный раствор гликоля до 30%: 2 ... 150 °С
- Соединения:
 - наружная резьба (фитинги под сварку, резьбовые и фланцевые)

Номенклатура и коды
для оформления заказа

Пример:
Паровой клапан, DN 15, k_{vs} 1,6,
PN 25, t_{max} 200 °С, наружная
резьба

- 1x клапан VGS2 DN 15
код № **065B0787**

Дополнительное
оборудование:
- 1x приварные фитинги DN 15
код № **003H6908**

Клапан поставляется вместе
с двумя переходными
фитингами
M34 x M45 и M34 x M30

Клапан VGS2

Рисунок	DN, мм	k_{vs} , м ³ /ч	t_{max} , °С	PN, бар	Соединение		Код №
	15	1.0	200	25	Цилиндрическая наружная резьба согласно ISO 228/1	G 3/4 A	065B0786
		1.6					065B0787
		3.2					065B0788
	20	4.5				065B0789	
	25	6.3				065B0790	

Примечание: Два переходных фитинга поставляются вместе с клапаном: M34 x M45 и M34 x M30 (подробности см. в Принадлелжностях)

Принадлелжности

Рисунок	Обозначение типа	DN, мм	Соединение		Код №
	Приварные фитинги	15			003H6908
		20			003H6909
		25			003H6910
	Фитинги с наружной резьбой	15	Коническая наружная резьба согласно EN 10266-1	R 1/2 "	003H6902
		20		R 3/4 "	003H6903
		25		R 1 "	003H6904
	Фланцевые фитинги	15	Фланцы PN 25 согласно EN 1092-2		003H6915
		20			003H6916
		25			003H6917
	Переходной фитинг*	M34 x 1.5 мм / M30 x 1.5 мм		003H1835	
	Переходной фитинг**	M34 x 1.5 мм / M45 x 1.5 мм		003H6927	

* Переходной фитинг для комбинации VGS с электроприводами типа AMV(E) 20, 23, 30, 33.

** Переходной фитинг для комбинации VGS с трмозлементами AVT.

Запасные части

Рисунок	Обозначение типа	для клапанов DN / k_{vs}	Код №
	Сальниковое уплотнение	15/3.2, 20/4.5, 25/6.3	003H6877

Технические характеристики

Клапаны VGS2

Номинальный диаметр, DN	мм	15			20	25
Пропускная способность, k_{vs}	м ³ /ч	1.0	1.6	3.2	4.5	6.3
Коэффициент начала кавитации Z^*		≥ 0.6				
Протечка согласно стандарта IEC 534		0.05				
Номинальное давление, PN	бар	25				
Ход штока	мм	3			5	
Макс. перепад давления	бар	10				
Рабочая среда		Пар / Подготовленная вода / водный раствор гликоля до 30%				
pH рабочей среды		Мин. 7, макс. 10				
Температура рабочей среды		2 ... 200 °C				
Тип соединения	клапан	Резьбовое				
	фитинги	Приварные, с наружной резьбой и фланцевые				
Материалы						
Корпус клапана		Красная бронза CuSn5ZnPb (Rg5)				
Седло клапана		Нержавеющая сталь, № 1.4571				
Конус клапана		Нержавеющая сталь, № 1.4122				

* Для клапанов DN 25 и выше значение Z приведено при $k_v/k_{vs} \leq 0.5$

Принципиальные схемы установок

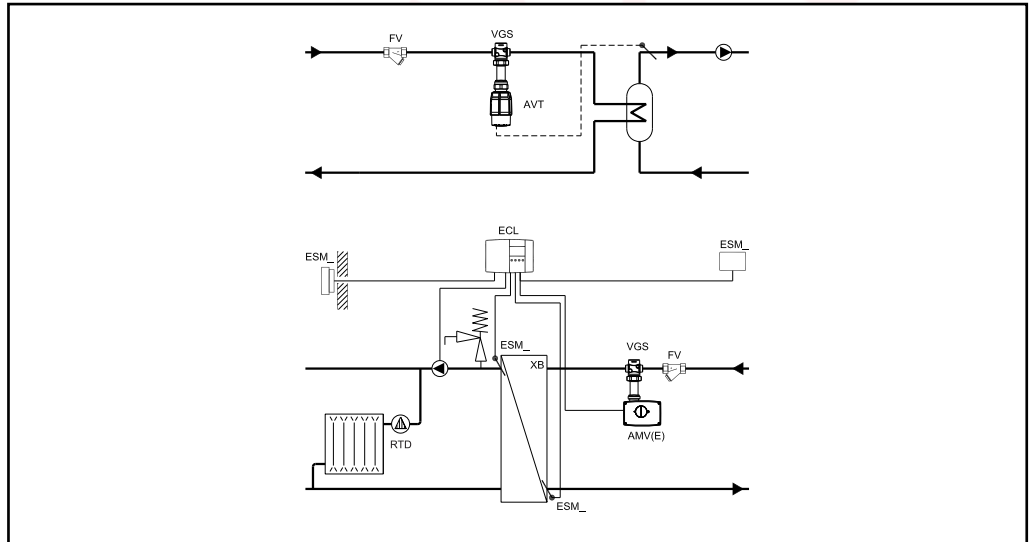


График зависимости рабочего давления от температуры



Техническое описание
Седельные регулирующие клапаны VGS2
Монтажные положения
VGS2 + AVT + переходной фитинг M34 / M45 (003H6927)

Температура рабочей среды	Клапан VGS2 с AVT / STM
до 160 °C	
свыше 160 °C	

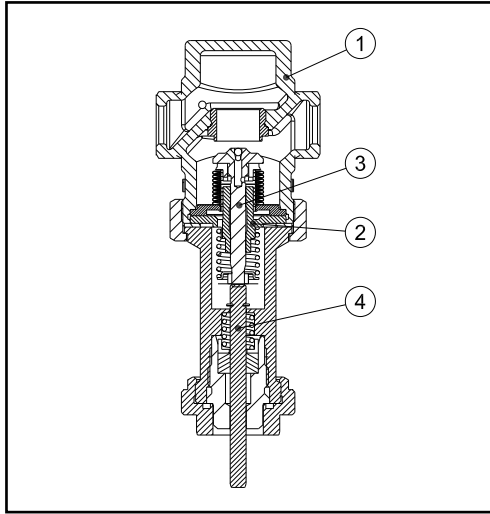
VGS2 + AMV(E) 20, 23, 30, 33 + переходной фитинг M34 / M30 (003H1835)

Температура рабочей среды	Клапан VGS2 с AMV(E)
до 160 °C	
свыше 160 °C	

★ Класс защиты корпуса привода уменьшен до IP 51.

Конструкция

1. Корпус клапана
2. Вкладыш клапана
3. Конус клапана (разгруженный)
4. Шток клапана



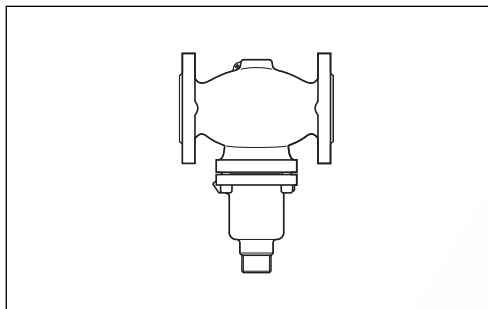
Габаритные и присоединительные размеры

DN, мм		15	20	25
VGS2	L	65	70	75
	H	178	178	178
	Вес	0.7	0.8	0.9

DN, мм	15	20	25
SW	32 (G 3/4A)	41 (G 1A)	50 (G 1 1/4A)
d	21	26	33
R ¹⁾	1/2	3/4	1
L1 ²⁾	130	150	160
L2	131	144	160
L3	139	154	159
k	65	75	85
d ₂	14	14	14
n	4	4	4

1) Коническая наружная резьба согласно EN 10266-1
 2) Фланцы P_y 25 согласно EN 1092-2

VFG 2
VFG 21
(2-ходовые)



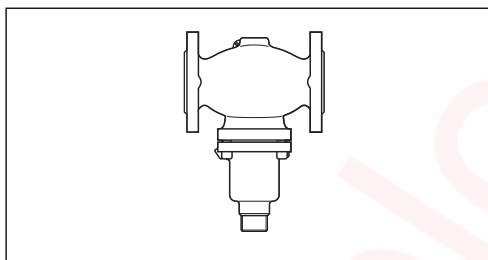
Комбинации с приводами:

- Термозлементы AFT.
- Электроприводы AMV(E) 4..
- Электроприводы AMV(E) 6..

Основные характеристики:

- DN 15-250;
- $t_{\text{макс.}} 200\text{ }^{\circ}\text{C}$;
- проходной;
- нормально открытый;
- разгруженные по давлению;
- с металл. уплотнением затвора (VFG 2);
- с упругим уплотнением затвора (VFG 21).

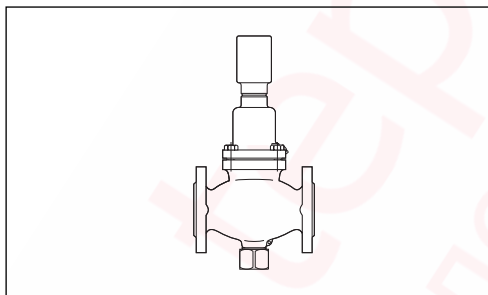
VFGS 2
(2-ходовой)
для пара



Основные характеристики:

- DN 15-250;
- $t_{\text{макс.}} 350\text{ }^{\circ}\text{C}$;
- проходной;
- нормально открытый;
- разгруженный по давлению;
- с металл. уплотнением затвора;
- регулируемая среда – водяной пар.

VFU 2
(2-ходовой)
нормально закрытый

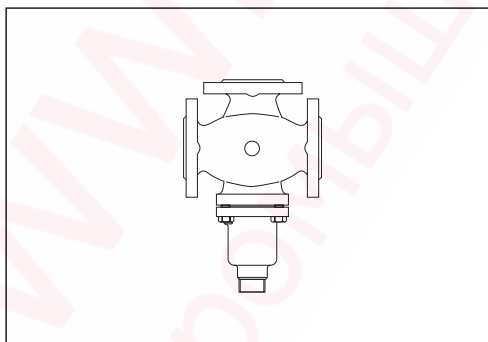


Основные характеристики:

- DN 15-125;
- $t_{\text{макс.}} 200\text{ }^{\circ}\text{C}$;
- проходной;
- нормально закрытый;
- разгруженные по давлению;
- с металл. уплотнением затвора.

VFG 33
(3-ходовой)
смесительный

VFG 34
(3-ходовой)
разделительный



Применяется только с термозлементами AFT

Основные характеристики:

- DN 15-125;
- $t_{\text{макс.}} 350\text{ }^{\circ}\text{C}$;
- трехходовые;
- смесительный VFG 33;
- разделительный VFG 34;
- разгруженные по давлению;
- с металлическим уплотнением затвора

Номенклатура и коды для оформления заказа VFG 2

Нормально открытый
Разгруженный по давлению
Уплотнение затвора металлическое

	DN, мм	k _{VS} , м ³ /ч	t _{макс.} , °C	Код №		
				PN 16	PN 25	PN 40
	15	4.0	200	065B2388	065B2401	065B2411
	20	6.3	200	065B2389	065B2402	065B2412
	25	8.0	200	065B2390	065B2403	065B2413
	32	16	200	065B2391	065B2404	065B2414
	40	20	200	065B2392	065B2405	065B2415
	50	32	200	065B2393	065B2406	065B2416
	65	50	200	065B2394	065B2407	065B2417
	80	80	200	065B2395	065B2408	065B2418
	100	125	200	065B2396	065B2409	065B2419
	125	160	200	065B2397	065B2410	065B2420
	150	280	140	065B2398	-	065B2421
	200	320	140	065B2399	-	065B2422
	250	400	140	065B2400	-	065B2423
	150	280	200	065B2424	-	065B2427
	200	320	200	065B2425	-	065B2428
	250	400	200	065B2426	-	065B2429

Примечание.
Соотношение рабочего давления и температуры приведено в DIN 2401

Технические характеристики VFG 2

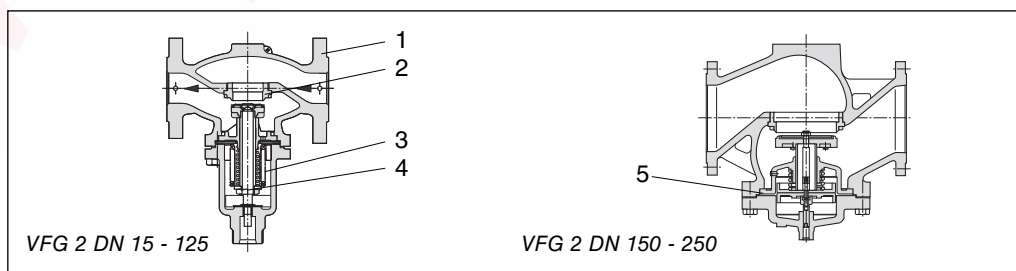
Номинальный диаметр DN, мм	15	20	25	32	40	50	65	80	100	125	150	200	250
Пропускная способность k _{VS} , м ³ /ч	4	6.3	8	16	20	32	50	80	125	160	280 320*	320 450*	400 630*
Кэф. начала кавитации z по VDMA 24 422	0,6	0,6	0,6	0,55	0,55	0,5	0,5	0,45	0,4	0,35	0,3	0,2	0,2
Макс. перепад давл. на клапане с AFT Δp _{макс.} , бар	PN 16	16	16	16	16	16	16	16	16	15	15		
	PN 25, 40	20	20	20	20	20	20	20	20	15	15		
Макс. перепад давл. на клапане с AMV(E) 4.. Δp _{макс.} , бар	PN 16	16	16	16	16	16	16	16	16				
	PN 25, 40	20	20	20	20	20	20	20	20				
Макс. перепад давл. на клапане с AMV(E) 6. Δp _{макс.} , бар	PN 16	16	16	16	16	16	16	16	16	15	15	12	10
	PN 25, 40	20	20	20	20	20	20	20	20	15	15	12	10
Номинальное давление PN, бар	16, 25 или 40, фланцы по DIN 2501												
Регулируемая среда/Температура	Подготовленная вода или 30% водный раствор гликоля, T = 2-200 °C												
Устройство разгрузки давления	Сильфон из нерж. стали, мат. № 1.4571										Гофр. мембрана		
Материал корпуса клапана	PN 16	Серый чугун EN-GJL-250 (GG-25)											
	PN 25	Ковкий чугун EN-GJS-400 (GGG-40.3)											
	PN 40	Сталь GP240GH (GS-C 25)											
Материал затвора	Нерж. сталь, мат. № 1.4404										мат. № 1.4021		
Материал седла	Нерж. сталь, мат. № 1.4021										мат. № 1.4313		

* повышенное значение k_{VS} для клапанов, предназначенных для работы с приводами AMV 613-Y60 (082G0617).

** выше 14 бар необходимо использовать удлинитель штока ZF4, ZF6 или соединительную деталь KF2.

Устройство VFG 2

1. Корпус клапана
2. Седло клапана
3. Сильфон
4. Вкладыш клапана
5. Диафрагма



Техническое описание Седельные регулирующие клапаны серии VFG и VFU

Номенклатура и коды для оформления заказа

VFG 21

Нормально открытый
Разгруженный по давлению
Уплотнение затвора
Упругое

Примечание.
Соотношение рабочего давления и температуры приведено в DIN 2401

	DN, мм	k_{VS} , м ³ /ч	$t_{\text{макс.}}$, °C	Код №	
				PN 16	PN 25
	15	4,0	150	065B2502	065B2515
	20	6,3	150	065B2503	065B2516
	25	8,0	150	065B2504	065B2517
	32	16	150	065B2505	065B2518
	40	20	150	065B2506	065B2519
	50	32	150	065B2507	065B2520
	65	50	150	065B2508	065B2521
	80	80	150	065B2509	065B2522
	100	125	150	065B2510	065B2523
	125	160	150	065B2511	065B2524
	150	280	140	065B2512	-
	200	320	140	065B2513	-
	250	400	140	065B2514	-

Технические характеристики VFG 21

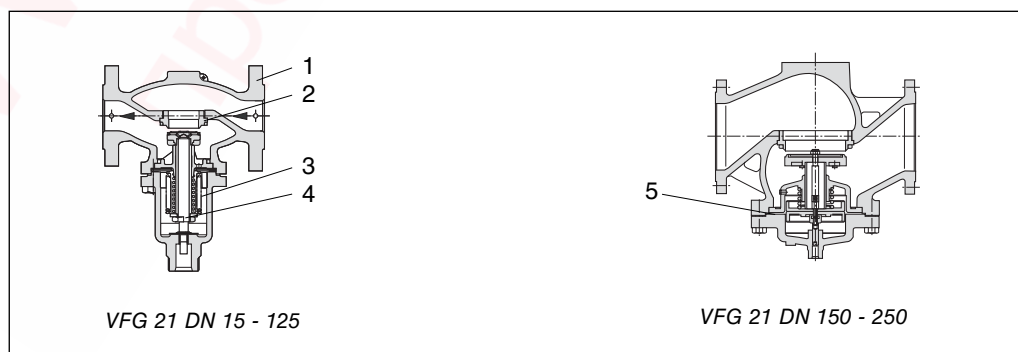
Номинальный диаметр DN, мм	15	20	25	32	40	50	65	80	100	125	150	200	250	
Пропускная способность k_{VS} , м ³ /ч	4	6.3	8	16	20	32	50	80	125	160	280 320*	320 450*	400 630*	
Коэф. начала кавитации z по VDMA 24 422	0,6	0,6	0,6	0,55	0,55	0,5	0,5	0,45	0,4	0,35	0,3	0,2	0,2	
	Макс. перепад давл. на клапане с AFT $\Delta p_{\text{макс}}$, бар	PN 16	16	16	16	16	16	16	16	16	15	15		
		PN 25	20	20	20	20	20	20	20	20	20	15	15	
	Макс. перепад давл. на клапане с AMV(E) 4.. $\Delta p_{\text{макс}}$, бар	PN 16	16	16	16	16	16	16	16	16				
		PN 25	20	20	20	20	20	20	20	20				
	Макс. перепад давл. на клапане с AMV(E) 6.. $\Delta p_{\text{макс}}$, бар	PN 16	16	16	16	16	16	16	16	16	15	15	12	10
		PN 25	20	20	20	20	20	20	20	20	15	15	12	10
Номинальное давление PN, бар	16, 25 или 40, фланцы по DIN 2501													
Регулируемая среда/Температура	Подготовленная вода или 30% водный раствор гликоля, T = 2-150 °C (DN = 15-125), 2-140 °C (DN = 150-250)													
Устройство разгрузки давления	Сильфон из нерж. стали, мат. № 1.4571										Гофр. мембрана			
Материал корпуса клапана	PN 16	Серый чугун EN-GJL-250 (GG-25)												
	PN 25	Ковкий чугун EN-GJS-400 (GGG-40.3)												
Материал затвора	Нерж. сталь, мат. № 1.4404										мат. № 1.4021			
Материал седла	Нерж. сталь, мат. № 1.4021										мат. № 1.4313			
Коническое уплотнение	EPDM													

* повышенное значение k_{VS} для клапанов, предназначенных для работы с приводами AMV 613-Y60 (082G0617).

** выше 14 бар необходимо использовать удлинитель штока ZF4, ZF6 или соединительную деталь KF2.

Устройство VFG 21

1. Корпус клапана
2. Седло клапана
3. Сильфон
4. Вкладыш клапана
5. Диафрагма



Номенклатура и коды для оформления заказа

VFGS 2 (для пара)
 Нормально открытый
 Разгруженный по давлению
 Уплотнение затвора металлическое

	DN, мм	k _{vs} , м ³ /ч	t _{макс.} , °C	Код №		
				PN 16	PN 25	PN 40
	15	4.0	350*	065B2430	065B2443	065B2453
	20	6.3	350*	065B2431	065B2444	065B2454
	25	8.0	350*	065B2432	065B2445	065B2455
	32	16	350*	065B2433	065B2446	065B2456
	40	20	350*	065B2434	065B2447	065B2457
	50	32	350*	065B2435	065B2448	065B2458
	65	50	350*	065B2436	065B2449	065B2459
	80	80	350*	065B2437	065B2450	065B2460
	100	125	350*	065B2438	065B2451	065B2461
	125	160	350*	065B2439	065B2452	065B2462
	150	280	300	065B2440	-	065B2463
	200	320	300	065B2441	-	065B2464
	250	400	300	065B2442	-	065B2465

* максимальная температура среды для клапанов VFGS 2 (см. температуру справа)

При высоком перепаде давления для снижения шума в клапан может быть вставлен сепаратор (см. принадлежности).

Максимальная температура теплоносителя для клапана VFGS 2

	PN	DN 15-125	DN 150-250
Пар, T _{макс} = 200 °C	16, 25, 40	С охладителем импульса	-
Пар, T _{макс} = 200 °C	16, 40	-	С охладителем импульса
Пар, T _{макс} = 300 °C	16	С охладителем импульса и удлинителем штока ZF4	-
Пар, T _{макс} = 350 °C	25, 40	С охладителем импульса и удлинителем штока ZF4	-

Технические характеристики VFGS 2

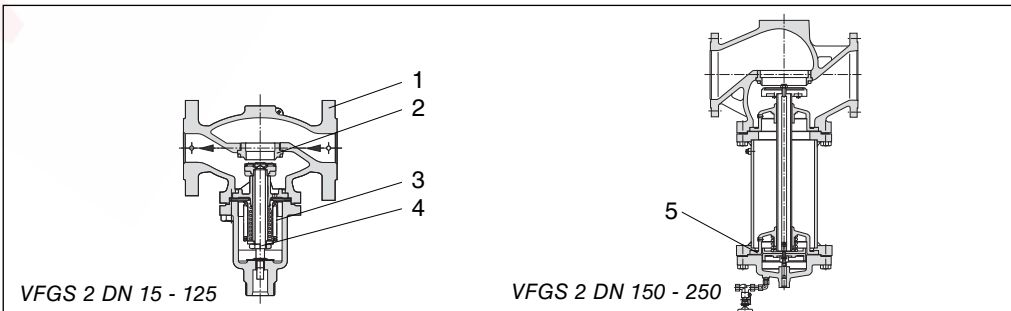
Номинальный диаметр DN, мм	15	20	25	32	40	50	65	80	100	125	150	200	250
Пропускная способность k _{vs} , м ³ /ч	4	6.3	8	16	20	32	50	80	125	160	280 320*	320 450*	400 630*
Коэф. начала кавитации z по VDMA 24 422	0,6	0,6	0,6	0,55	0,55	0,5	0,5	0,45	0,4	0,35	0,3	0,2	0,2
Макс. перепад давл. на клапане с AFT Δp _{макс} , бар	PN 16	16	16	16	16	16	16	16	16	15	15		
	PN 25, 40	20	20	20	20	20	20	20	20	15	15		
Макс. перепад давл. на клапане с AMV(E) 4.. Δp _{макс} , бар	PN 16	16	16	16	16	16	16	16	16				
	PN 25, 40	20	20	20	20	20	20	20	20				
Макс. перепад давл. на клапане с AMV(E) 6.. Δp _{макс} , бар	PN 16	16	16	16	16	16	16	16	16	15	15	12	10
	PN 25, 40	20	20	20	20	20	20	20	20	15	15	12	10
Номинальное давление PN, бар	16, 25 или 40, фланцы по DIN 2501												
Регулируемая среда	Водяной пар												
Устройство разгрузки давления	Сильфон из нерж. стали, мат. № 1.4571										Гофр. мембрана		
Материал корпуса клапана	PN 16	Серый чугун EN-GJL-250 (GG-25)											
	PN 25	Ковкий чугун EN-GJS-400 (GGG-40.3)											
	PN 40	Сталь GP240GH (GS-C 25)											
Материал затвора	Нерж. сталь, мат. № 1.4021										мат. № 1.4313		
Материал седла	Нерж. сталь, мат. № 1.4021												

* повышенное значение k_{vs} для клапанов, предназначенных для работы с приводами AMV 613-Y60 (082G0617).

** выше 14 бар необходимо использовать удлинитель штока ZF4, ZF6 или соединительную деталь KF2.

Устройство VFGS 2

1. Корпус клапана
2. Седло клапана
3. Сильфон
4. Золотник
5. Крышка



Техническое описание Седельные регулирующие клапаны серии VFG и VFU

Номенклатура и коды для оформления заказа VFU 2

Нормально закрытый
Разгруженный по давлению
Уплотнение затвора металлическое

	DN, мм	k _{vs} , м ³ /ч	t _{макс.} , °C	Код №
				PN 16
	15	4.0	200	065B2738
	20	6.3	200	065B2739
	25	8.0	200	065B2740
	32	16	200	065B2741
	40	20	200	065B2742
	50	32	200	065B2743
	65	50	200	065B2744
	80	80	200	065B2745
	100	125	200	065B2746
	125	160	200	065B2747

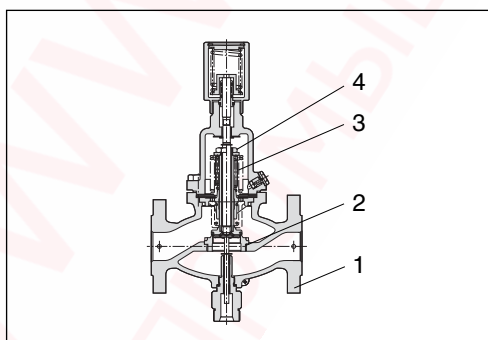
Примечание.
Соотношение рабочего давления и температуры приведено в DIN 2401

Технические характеристики VFU 2

Номинальный диаметр DN, мм	15	20	25	32	40	50	65	80	100	125
Пропускная способность k _{vs} , м ³ /ч	4	6.3	8	16	20	32	50	80	125	160
Коэф. начала кавитации z по VDMA 24 422	0,6	0,6	0,6	0,55	0,55	0,5	0,5	0,45	0,4	0,35
Макс. перепад давл. на клапане с AFT Δp _{макс.} , бар	PN 16	10						8		
Макс. перепад давл. на клапане с AMV(E) 4.. Δp _{макс.} , бар	PN 16	10						10	-	
Макс. перепад давл. на клапане с AMV(E) 6.. Δp _{макс.} , бар	PN 16	10						10	8	
Номинальное давление PN, бар	16, фланцы по DIN 2501									
Регулируемая среда/Температура	Подготовленная вода или 30% водный раствор гликоля / T = 2-200 °C									
Устройство разгрузки давления	Сильфон из нерж. стали, мат. № 1.4571									
Материал корпуса клапана	PN 16	Серый чугун EN-GJL-250 (GG-25)								
Материал затвора	Нерж. сталь, мат. № 1.4404									
Материал седла	Нерж. сталь, мат. № 1.4021									

Устройство VFU 2

1. Корпус клапана
2. Седло клапана
3. Вкладыш клапана
4. Сильфон



Техническое описание Седельные регулирующие клапаны серии VFG и VFU

Номенклатура и коды для оформления заказа VFG 33

Трехходовой.
Смесительный.
Разгруженный по давлению

Примечание.
Соотношение рабочего давления и температуры приведено в DIN 2401

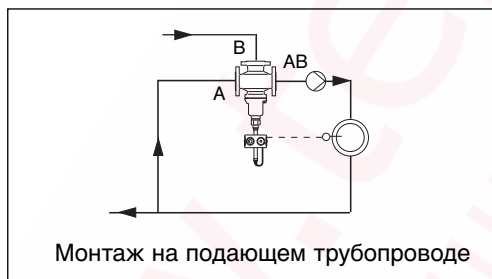
	DN, мм	k_{vs} , м ³ /ч	$t_{\text{макс.}}$, °C	Код №	
				PN 16	PN 25
	25	8.0	200	065B2598	065B2606
	32	12,5	200	065B2599	065B2607
	40	20	200	065B2600	065B2608
	50	32	200	065B2601	065B2609
	65	50	200	065B2602	065B2610
	80	80	200	065B2603	065B2611
	100	125	200	065B2604	065B2612
	125	160	200	065B2605	065B2613

Технические характеристики VFG 33

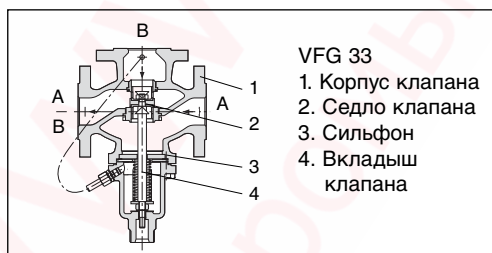
Номинальный диаметр DN, мм	25	32	40	50	65	80	100	125
Пропускная способность k_{vs} , м ³ /ч	8	12,5	20	32	50	80	125	160
Макс. перепад давл. на клапане VFG 33 с AFT $\Delta p_{\text{макс.}}$, бар	PN 16	16	16	16	14	12	10	10
	PN 25	18	18	16	14	12	10	10
Номинальное давление PN, бар	16, или 25, фланцы по DIN 2501							
Регулируемая среда/Температура	Подготовленная вода или 30% водный раствор гликоля / T = 2-200 °C (с ZF4 – 350 °C)							
Устройство разгрузки давления	Сильфон из нерж. стали, мат. № 1.4571							
Матер. корпуса клапана PN 16, 25	Ковкий чугун EN-GJS-400 (GGG-40.3)							
Материал затвора	Нерж. сталь, мат. № 1.4404							
Материал седла	Нерж. сталь, мат. № 1.4021							

* выше 14 бар необходимо использовать удлинитель штока ZF4, ZF6 или соединительную деталь KF 2

Пример применения



Устройство



Техническое описание Седельные регулирующие клапаны серии VFG и VFU

Номенклатура и коды для оформления заказа VFG 34

Трехходовой.
Разделительный.
Разгруженный по давлению

Примечание.
Соотношение рабочего давления и температуры приведено в DIN 2401

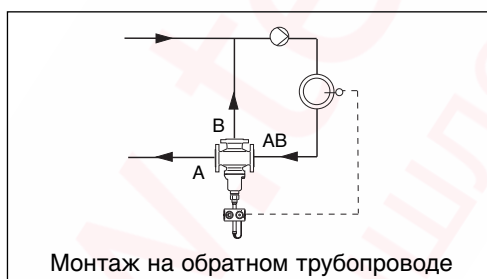
	DN, мм	k_{vs} , м ³ /ч	$t_{\text{макс.}}$, °C	Код №	
				PN 16	PN 25
	25	8,0	200	065B2614	065B2622
	32	12,5	200	065B2615	065B2623
	40	20	200	065B2616	065B2624
	50	32	200	065B2617	065B2625
	65	50	200	065B2618	065B2626
	80	80	200	065B2619	065B2627
	100	125	200	065B2620	065B2628
	125	160	200	065B2621	065B2629

Технические характеристики VFG 34

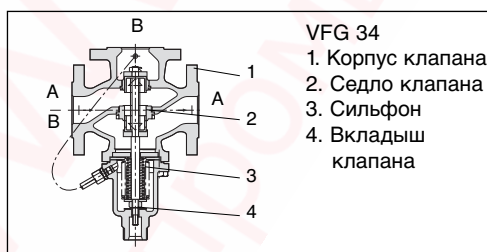
Номинальный диаметр DN, мм	25	32	40	50	65	80	100	125
Пропускная способность k_{vs} , м ³ /ч	8	12,5	20	32	50	80	125	160
Макс. перепад давл. на клапане VFG 34 с AFT $\Delta p_{\text{макс}}$, бар	PN 16	16	16	16	14	12	10	10
	PN 25	18	18	16	14	12	10	10
Номинальное давление PN, бар	16 или 25, фланцы по DIN 2501							
Регулируемая среда/Температура	Подготовленная вода или 30% водный раствор гликоля / T = 2-200 °C (с ZF4 – 350 °C)							
Устройство разгрузки давления	Сильфон из нерж. стали, мат. № 1.4571							
Матер. корпуса клапана PN 16, 25	Ковкий чугун EN-GJS-400 (GGG-40.3)							
Материал затвора	Нерж. сталь, мат. № 1.4404							
Материал седла	Нерж. сталь, мат. № 1.4021							

* выше 14 бар необходимо использовать удлинитель штока ZF4, ZF6 или соединительную деталь KF2.



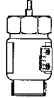

Пример применения



Устройство



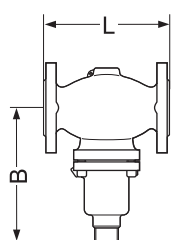
Принадлежности

	Тип	Примечание	Количество	Кодовый №
	Соединительная деталь KF2	В комбинации с термоэлементами и электроприводами, DN 15 - 125 (для температур до 200 °С)	1 шт.	003G1398
	Удлинитель штока клапана ZF4	Только DN 15 - 125 (для температур свыше 200 °С), с тороидальным уплотнением	1 шт.	003G1394
	Удлинитель штока клапана ZF6	Только DN 15 - 125 (для температур свыше 200 °С), с тороидальным уплотнением и с индикатором положения	1 шт.	003G1393
	Сепаратор потока для VFGS 2 (устанавливается в клапан при необходимости снижения шума)	Для DN 15, 20	1 шт.	065B2775
		Для DN 25, 32	1 шт.	065B2776
		Для DN 40, 50	1 шт.	065B2777
		Для DN 65, 80	1 шт.	065B2778
		Для DN 100, 125	1 шт.	065B2779

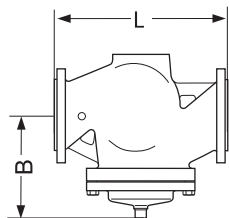
Примечание

При давлении свыше 14 бар и в комбинации с термостатами используйте удлинитель штока ZF4, ZF6 или соединительную деталь KF2.

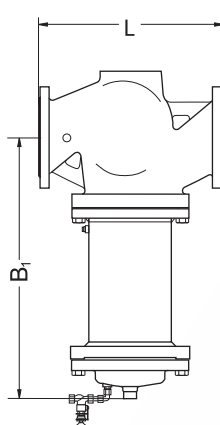
Габаритные и присоединительные размеры



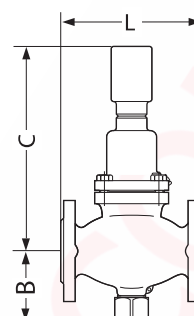
VFG 2 (21), VFGS 2
DN 15 - 125



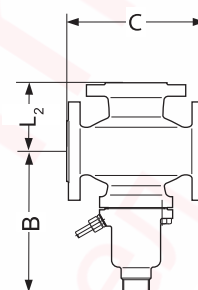
VFG 2 (21)
DN 150 - 250



VFG 2, VFGS 2
DN 150 - 250
с удлиненным штоком для
температуры свыше 150 °С

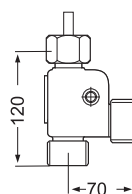


VFU 2
DN 15 - 125

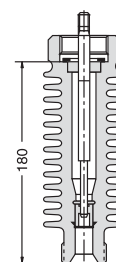


VFG 33 (34)
DN 25 - 125

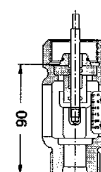
DN, мм	15	20	25	32	40	50	65	80	100	125	150	200	250
VFG 2, VFG 21, VFGS 2													
L, мм	130	150	160	180	200	230	290	310	350	400	480	600	730
B, мм	212	212	238	238	240	240	275	275	380	380	326	354	404
Вес, кг	6,2	6,7	9,7	13	14	17	29	33	60	70	80	140	220
B1, мм	-	-	-	-	-	-	-	-	-	-	630	855	1205
Вес, кг	-	-	-	-	-	-	-	-	-	-	140	210	300
VFU 2													
L, мм	130	150	160	180	200	230	290	310	350	400	-	-	-
B, мм	95	95	106	106	123	123	135	135	165	165	-	-	-
C, мм	306	306	332	332	334	334	369	369	474	474	-	-	-
Вес, кг	7,0	9,0	10	13	17	22	33	41	70	79	-	-	-
VFG 33, VFG 34													
L, мм			160	180	200	230	290	310	350	400	-	-	-
B, мм			238	238	240	240	275	275	380	380	-	-	-
Вес, кг			10,5	12	17	21	35	41	75	93	-	-	-



Соединительная
деталь KF2



Удлинитель штока
клапана ZF4



Удлинитель штока
клапана ZF 6

www.teplo.com
промышленный отдел

VG – внешняя резьба
VGF – фланцевое соединение

Описание и область
применения



VG и VGF представляют собой разгруженные по давлению 2-ходовые седельные регулирующие клапаны. В сочетании с термoeлементами AVT клапаны предназначены, главным образом, для систем бытового горячего водоснабжения (ГВС):

- с емкостными бойлерами
- с напорными баками запаса воды
- со скоростными теплообменниками

Основные характеристики:

- Номинальный диаметр DN 15 - 50 мм
- Пропускная способность k_{vs} 4,0 - 20 м³/ч
- Номинальное давление PN 25 бар
- Регулируемая среда:
 - подготовленная вода или 30 % водный раствор гликоля температурой от 2 до 150 °C
- Соединения:
 - VG - наружная резьба (фитинги под сварку, резьбовые и фланцевые)
 - VGF - фланцы.

Номенклатура и коды
для оформления заказа

Пример:

Регулятор температуры, DN 15, k_{vs} 1,6, PN 25, t_{max} 150 °C, наружная резьба

- 1x клапан VG DN 15
код № **065B0772**

Дополнительное
оборудование:

- 1x приварные фитинги
код № **003H6908**

Клапаны VG, VGF

Рисунок	DN, мм	k_{vs} , м ³ /ч	PN, бар	t_{max} , (°C)	Соединение	Код №			
	15	0.4	25	150	Цилиндр. наружн. резьба согласно ISO 228/1	065B0770			
		1.0				065B0771			
		1.6				065B0772			
		2.5				065B0773			
		4.0				065B0774			
	20	6.3				25	150	Цилиндр. наружн. резьба согласно ISO 228/1	G 1 A 065B0775
	25	8.0							G 1 1/4 A 065B0776
	32	12.5							G 1 3/4 A 065B0777
	40	16							G 2 A 065B0778
	50	20							G 2 1/2 A 065B0779
	15	4.0	25	150	Фланцы PN 25, согласно EN 1092-2	065B0780			
	20	6.3				065B0781			
	25	8.0				065B0782			
	32	12.5				065B0783			
	40	16				065B0784			
	50	20				065B0785			

Номенклатура и коды для оформления заказа (продолжение)
Принадлежности

Рисунок	Обозначение типа	DN, мм	Соединение	Код №
	Приварные фитинги	15		003H6908
		20		003H6909
		25		003H6910
		32		003H6911
		40		003H6912
		50		003H6913
	Фитинги с наружной резьбой	15	Коническая наружная резьба согласно EN 10266-1	R 1/2" 003H6902
		20		R 3/4" 003H6903
		25		R 1" 003H6904
		32		R 1 1/4" 003H6905
	Фланцевые фитинги	15	Фланцы PN 25 согласно EN 1092-2	003H6915
		20		003H6916
		25		003H6917

Запасные части

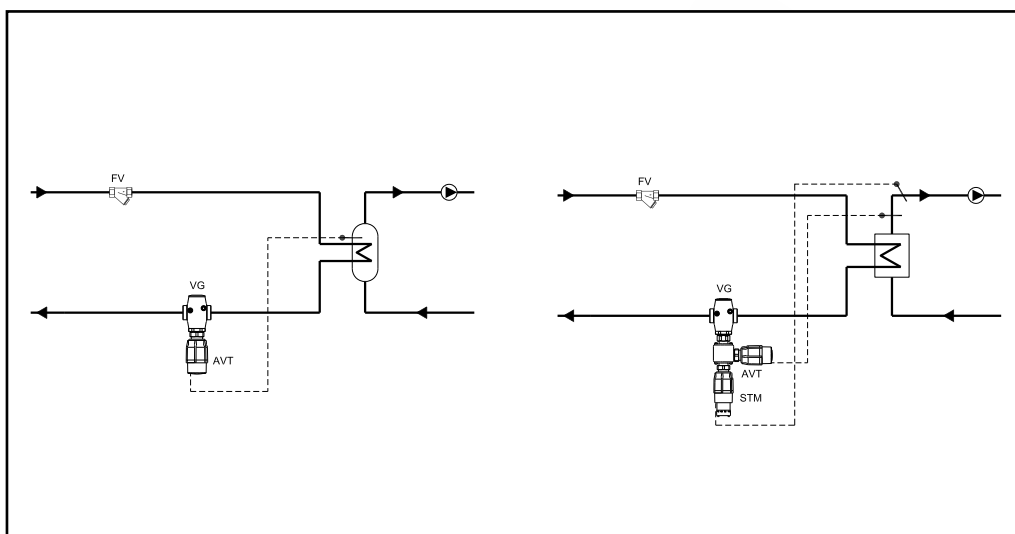
Рисунок	Обозначение типа	DN, мм	k _{vs} , м ³ /ч	Код №
	Вкладыш клапана	15	0.4	003H6869
			1.0	003H6870
			1.6	003H6871
			2.5	003H6872
			4.0	003H6873
		20	6.3	003H6874
		25	8.0	003H6875
		32 / 40 / 50	12.5 / 16 / 20	003H6876

Технические характеристики
Клапаны

Номинальный диаметр	DN, мм	15					20	25	32	40	50
Пропускная способность, k _{vs}	м ³ /ч	0.4	1.0	1.6	2.5	4.0	6.3	8.0	12.5	16	20
Коэф. начала кавитации z*		≥ 0.6									
Протечка согласно стандарта IEC 534		0.02					0.05				
Номинальное давление	PN, бар	25									
Макс. перепад давления	бар	20					16				
Рабочая среда		Подготовленная вода / водный раствор гликоля до 30%									
pH рабочей среды		Мин. 7, макс. 10									
Температура рабочей среды		2 ... 150 °C									
Тип соединения	клапан	Резьбовые и фланцевые									
	фитинги	Приварное, наружная резьба и фланцевое								-	
Материалы											
Корпус клапана	резьбовой	Красная медь CuSn5ZnPb (Rg5)							Ковкий чугун EN-GJS-400-18-LT (GGG 40.3)		
	фланцевый	Ковкий чугун EN-GJS-400-18-LT (GGG 40.3)									
Седло клапана		Нержавеющая сталь, № 1.4571									
Конус клапана		Необесцинковывающаяся латунь CuZn36Pb2As									
Уплотнение		EPDM									

* k_v/k_{vs} ≤ 0.5 при DN 25 и выше

Принципиальные схемы установок



Монтажные положения

Клапаны могут быть установлены в любом положении

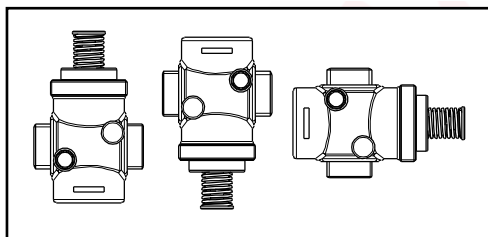
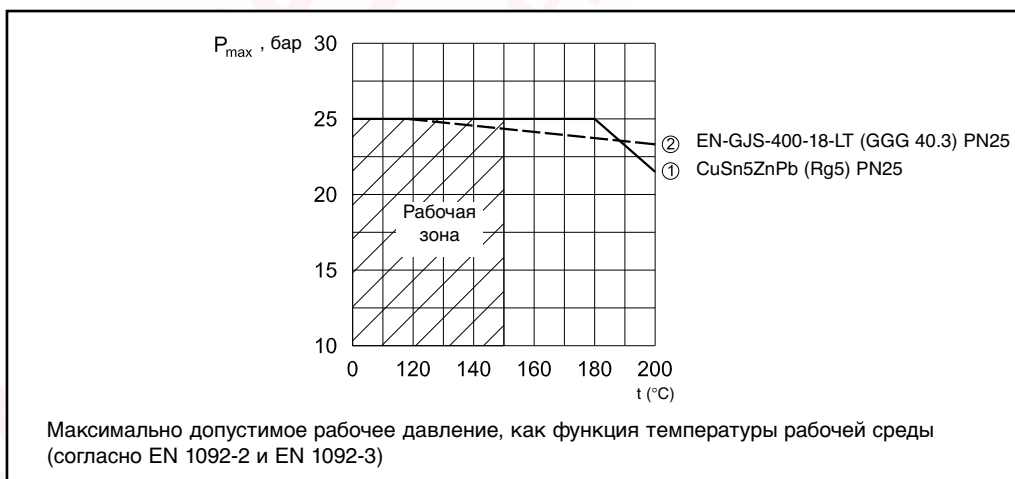
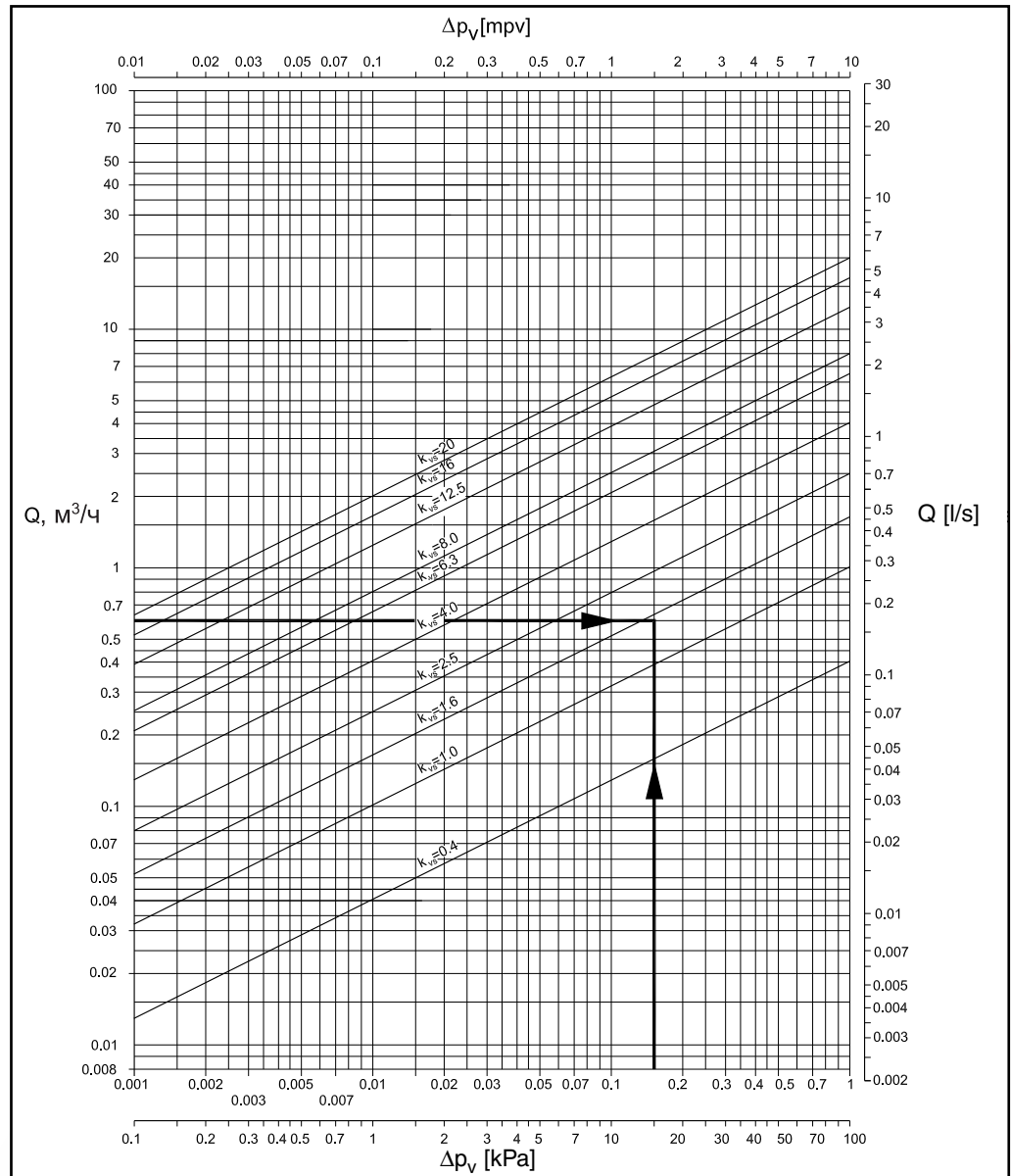


График зависимости рабочего давления от температуры



Пример расчета



Внимание!

Исходные данные «Примера расчета» выбраны авторами произвольно и не могут быть использованы в качестве исходных данных для реальных расчетов!

Исходные данные:

$P_{\text{макс.}} = 14 \text{ кВт}$
 $\Delta t = 20 \text{ К}$
 $\Delta p_V = 0,15 \text{ бара}$

$P_{\text{макс.}}$ - тепловая мощность (кВт)
 Δt - перепад температур (К)
 Δp_V - перепад давления на клапане

Максимальный расход

$Q_{\text{макс.}}$ ($\text{м}^3/\text{ч}$) через клапан рассчитывается по формуле:

$$Q_{\text{макс}} = \frac{P_{\text{макс.}} \times 0,86}{\Delta t} = \frac{14 \times 0,86}{20}$$

$$Q_{\text{макс}} = 0,6 \text{ м}^3/\text{ч}$$

Значение k_V рассчитывается по формуле:

$$k_V = \frac{Q_{\text{макс.}}}{\sqrt{\Delta p_V}} = \frac{0,6}{\sqrt{0,15}}$$

$$k_V = 1,5 \text{ м}^3/\text{ч}$$

Выбранное $k_{VS} = 1,6 \text{ м}^3/\text{ч}$

или же, пользуясь диаграммой расчета, взять линию по шкале Q ($0,6 \text{ м}^3/\text{ч}$) и по шкале Δp_V ($0,15 \text{ бара}$) найти пересечение на графике k_V в точке $1,5 \text{ м}^3/\text{ч}$

Выбранное $k_{VS} = 1,6 \text{ м}^3/\text{ч}$

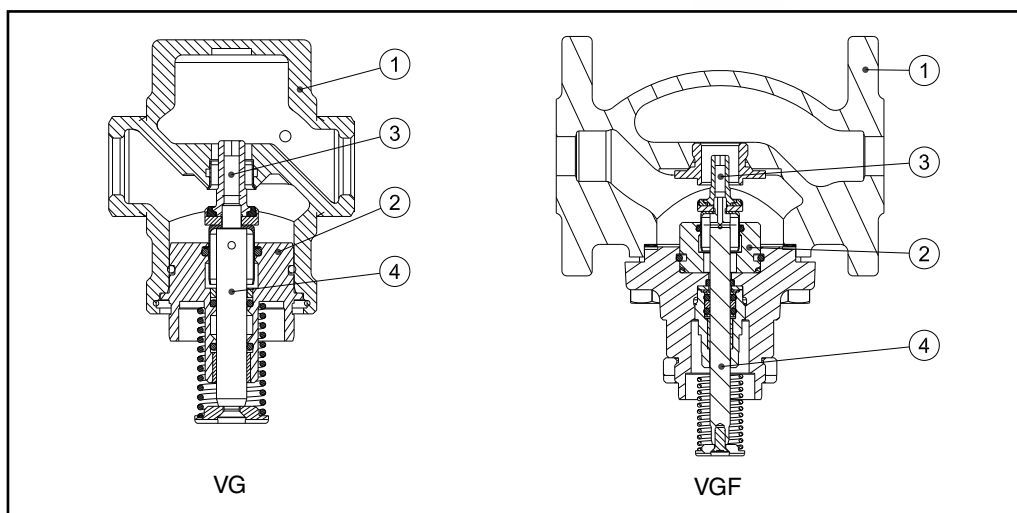
Решение:

В примере выбирается

- 1) клапан VG DN 15 с наружной резьбой, величина $k_{VS} 1,6$ или
- 2) клапан фланцевый VGF DN 15, величина $k_{VS} 1,6$.

Конструкция

1. Корпус клапана
2. Вкладыш клапана
3. Конус клапана (разгруженный)
4. Шток клапана

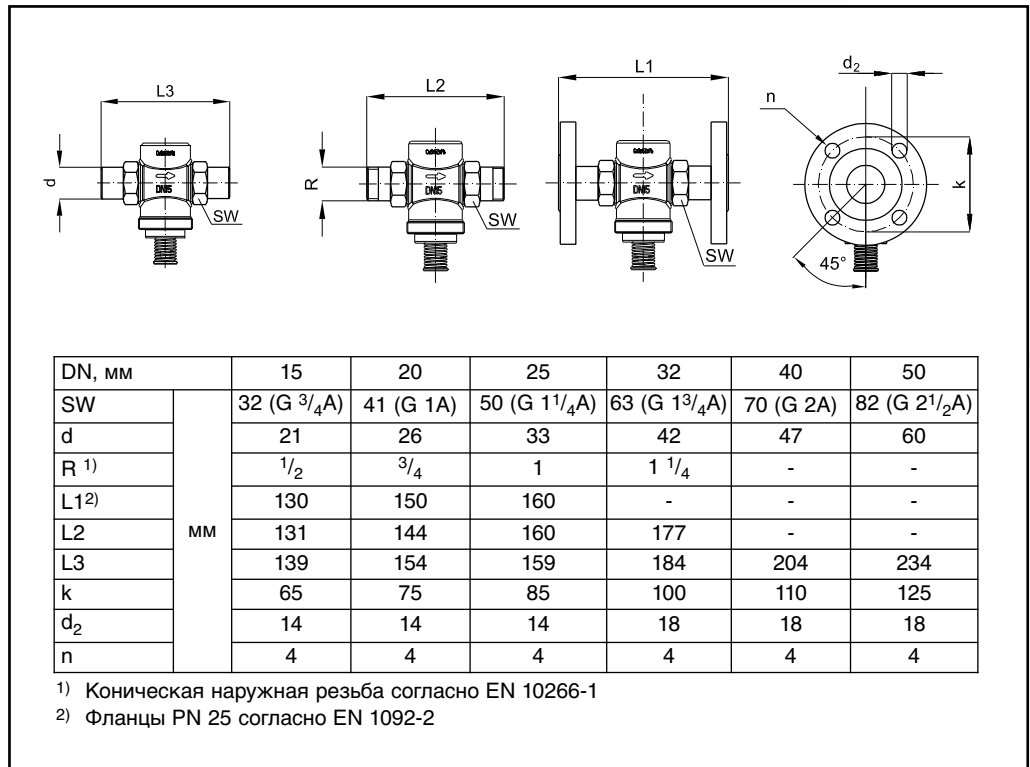


Габаритные и присоединительные размеры

DN, мм		15	20	25	32	40	50
VG	L	65	70	75	100	110	130
	H	102	102	102	176	176	176
	Вес	кг	0.7	0.8	0.9	3.0	3.1
VGF	L	130	150	160	180	200	230
	H	165	172	175	184	189	196
	Вес	кг	3.3	4.1	4.7	7.5	9.0

Примечание: Другие размеры фланцев – смотри таблицу фитингов

Габаритные и присоединительные размеры
(продолжение)



Техническое описание

Термостатический элемент RAVK



- для 2-х ходовых клапанов RAV-/8 (PN10), VMA (PN16)
- для 3-х ходовых клапанов KOVM (PN10), VMV (PN16)

Описание и область применения



RAVK – это термостатический элемент прямого действия, который применяется в основном для регулирования температуры в небольших резервуарах горячей воды (например накопительные баки-аккумуляторы) или в теплообменниках систем отопления с радиаторами.

RAVK может использоваться с:

- 2-х ходовыми клапанами типа RAV-/8, VMA, или
- 3-х ходовыми клапанами типа VMV и KOVM.

RAVK 25-65 °C может быть использован с клапанами типа RAV-/8, VMA и KOVM.

RAVK 25-45 °C применяется совместно с трехходовыми клапанами VMV DN15мм и DN 20 мм для регулирования температуры в смесительном контуре системы ГВС.

Основные характеристики:

- DN 10 - 25 мм
- K_{vs} 0,25 - 4,0 м³/ч
- PN10 с клапанами RAV-/8, KOVM;
- PN16 с клапанами VMA и VMV.

Диапазоны настройки:

- 25...45 °C с клапанами VMV;
- 25...65 °C с клапанами RAV-/8, VMA и KOVM.

Среда:

подготовленная вода / водный раствор гликоля до 30%.

Температуры:

- 2 ... 90 °C с клапанами KOVM;
- 2 ... 120 °C с клапанами RAV-/8, VMV;
- 2 ... 130 °C с клапанами VMA.

Присоединение:

- внутренняя и наружная резьба. Устанавливается на подающем или обратном трубопроводах.

При повышении температуры регулятор закрывается.

Номенклатура и коды для оформления заказа

Термостатический элемент RAVK

Пример:
Регулятор температуры, DN15, K_{vs} 1,6 м³/ч, диапазон настройки 25...65 °C, t_{max} 130 °C, 2-х ходовой клапан с наруж.резьбой

- 1× термозлемент RAVK, 25...65 °C код № **013U8063**
- 1× клапан VMA DN15, K_{vs} 1,6 м³/ч код № **065F2034**

Дополнительное оборудование:

- 1× погружная гильза, латунь код № **017-4370**
- 1× приварные фитинги код № **003H6908**

Рисунок	Диапазон настройки, °C	Длина капилляра, м	Макс. температура датчика, °C	Код № ³⁾
	25 ... 65	2,0	120	013U8063 ¹⁾
	25 ... 45			013U8072 ²⁾

¹⁾ для присоединения с клапанами RAV-/8, VMT-/8, VMA и KOVM

²⁾ для присоединения с клапанами VMV DN15 мм и DN20 мм

³⁾ включая сальник Rp 1/2 для датчика температуры

Техническое описание Термостатический элемент RAVK
Номенклатура и коды для оформления заказа (продолжение)
Клапаны

Тип	Исполнение	DN, мм	K _{vs} , м ³ /ч	PN, бар	Присоединение		Код №
					вход	выход	
RAV 10/8		10	1,2	10	Rp 3/8	Rp 3/8	013U0012
RAV 15/8		15	1,5		Rp 1/2	Rp 1/2	013U0017
RAV 20/8		20	2,3		Rp 3/4	Rp 3/4	013U0022
RAV 25/8		25	3,1		Rp 1	Rp 1	013U0027
VMA 15 ¹⁾	2-х ходовой	15	0,25	16	G 3/4A		065F2030
			0,4				065F2031
			0,63				065F2032
			1,0				065F2033
			1,6				065F2034
			2,5				065F2035
VMV 15		15	2,5	10	Rp 1/2	Rp 1/2	065F0015
VMV 20		20	4,0		Rp 3/4	Rp 3/4	065F0020
KOVM 15	3-х ходовой	15	0,63	10	Rp 1/2	Rp 1/2	013U3014
			1,5		Rp 1/2	Rp 1/2	013U3015
			2,0		Rp 1/2	Rp 1/2	013U3020

¹⁾ Для заказа фитингов с наруж. резьбой см. "Принадлежности"

Принадлежности для термозлемента

Описание	Присоединение	Код №
Погружная гильза	Rp 1/2 × M14 × 1 мм, латунь, Ø11 × 112 мм	017-4370
	Rp 1/2 × M18 × 1,5 мм, нерж.сталь, Ø11 × 112 мм	017-4369
Кожух сальника капиллярной трубки	Rp 1/2 × M14 × 1 мм, резина EPDM, Ø12,6×4×6 мм	013U8102 ¹⁾

¹⁾ Код включает кожух и уплотнение для сальника.

Принадлежности для клапанов

Описание	Для клапана	Размеры	Код №
Приварные фитинги	VMA 15	-	003H6908
Фитинги с наруж.резьбой		Конич.наруж.резьба по EN 10226-1 R 1/2"	003H6902
Компрессионные фитинги ^{1), 2), 3)}	KOVM 15 (G 1/2 A)	Ø 12 × 1	013G4112
		Ø 14 × 1	013G4114
		Ø 15 × 1	013G4115
		Ø 16 × 1	013G4116
Сальник ³⁾	RAV / VMA / VMV / KOVM		065F0006

¹⁾ фитинг состоит из компрессионного кольца и гайки

²⁾ для стальных и медных труб

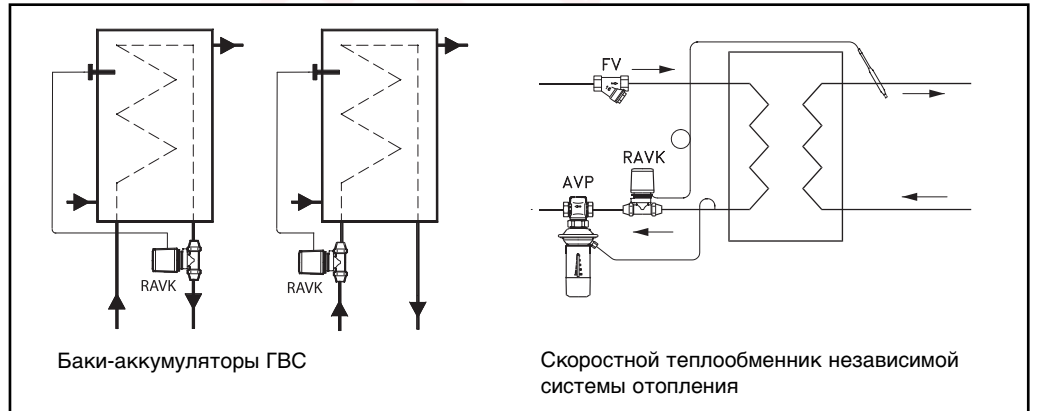
³⁾ поставляются только в коробках по 10 шт.

Техническое описание Термостатический элемент RAVK

Технические характеристики

Тип RAVK	K _v (м ³ /ч) при Xp, °C					Давление, бар			Макс. темпер. среды, °C	Макс. темпер. датчика, °C
	2	4	6	8	10	Номинальное, PN, бар	Перепад, Δp	Испытательное, P _{макс.}		
RAV 10/8	0,35	0,65	0,85	1,0	1,1	10	0,8	16	120	120
RAV 15/8	0,5	0,75	0,95	1,1	1,2					
RAV 20/8	0,55	1,1	1,6	2	2,2					
RAV 25/8	0,6	1,2	1,8	2,2	2,3					
VMA 15 (k _{vS} =0,25)	0,1	0,2	0,2	0,2	0,2	16	3,0	25	130	120
VMA 15 (k _{vS} =0,4)	0,1	0,3	0,3	0,3	0,3		3,0			
VMA 15 (k _{vS} =0,63)	0,2	0,5	0,6	0,6	0,6		1,5			
VMA 15 (k _{vS} =1,0)	0,2	0,5	0,7	0,7	0,7		1,5			
VMA 15 (k _{vS} =1,6)	0,2	0,6	0,8	0,8	0,8		1,5			
VMA 15 (k _{vS} =2,5)	0,4	0,9	1,3	1,3	1,3		0,5			
VMV 15 (k _{vS} =2,5)	0,45	0,9	1,3	1,75	2,2	16	0,2	25	120	
VMV 20 (k _{vS} =4,0)	0,7	1,4	2,1	2,8	3,6					
KOVM 15 (k _{vS} =0,63)	0,3	0,4	0,5	0,6	0,6	10	0,8	16	90	
KOVM 15 (k _{vS} =1,5)	0,7	0,9	1,2	1,3	1,5					
KOVM 15 (k _{vS} =2,0)	0,9	1,3	1,6	1,8	2,0					
Материалы	RAV			VMA			VMV		KOVM	
Корпус клапана	латунь			необесцинковывающаяся латунь			красная бронза (Rg5)		латунь	
Конус клапана	NBR резина			EPDM			EPDM		EPDM	
Шток				необесцинковывающаяся латунь			нерж. сталь		нерж. сталь 18/8	
Датчик температуры	медь									
Погружная гильза	латунь или нерж. сталь									
Капиллярная трубка	медь									

Примеры применения



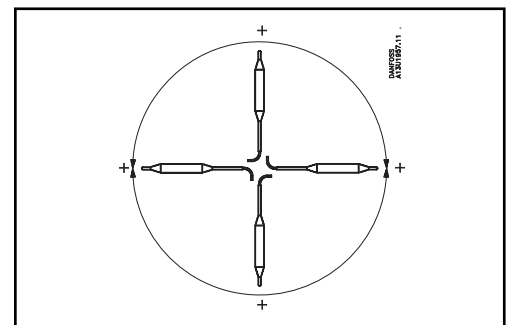
Монтажные положения

Регулятор

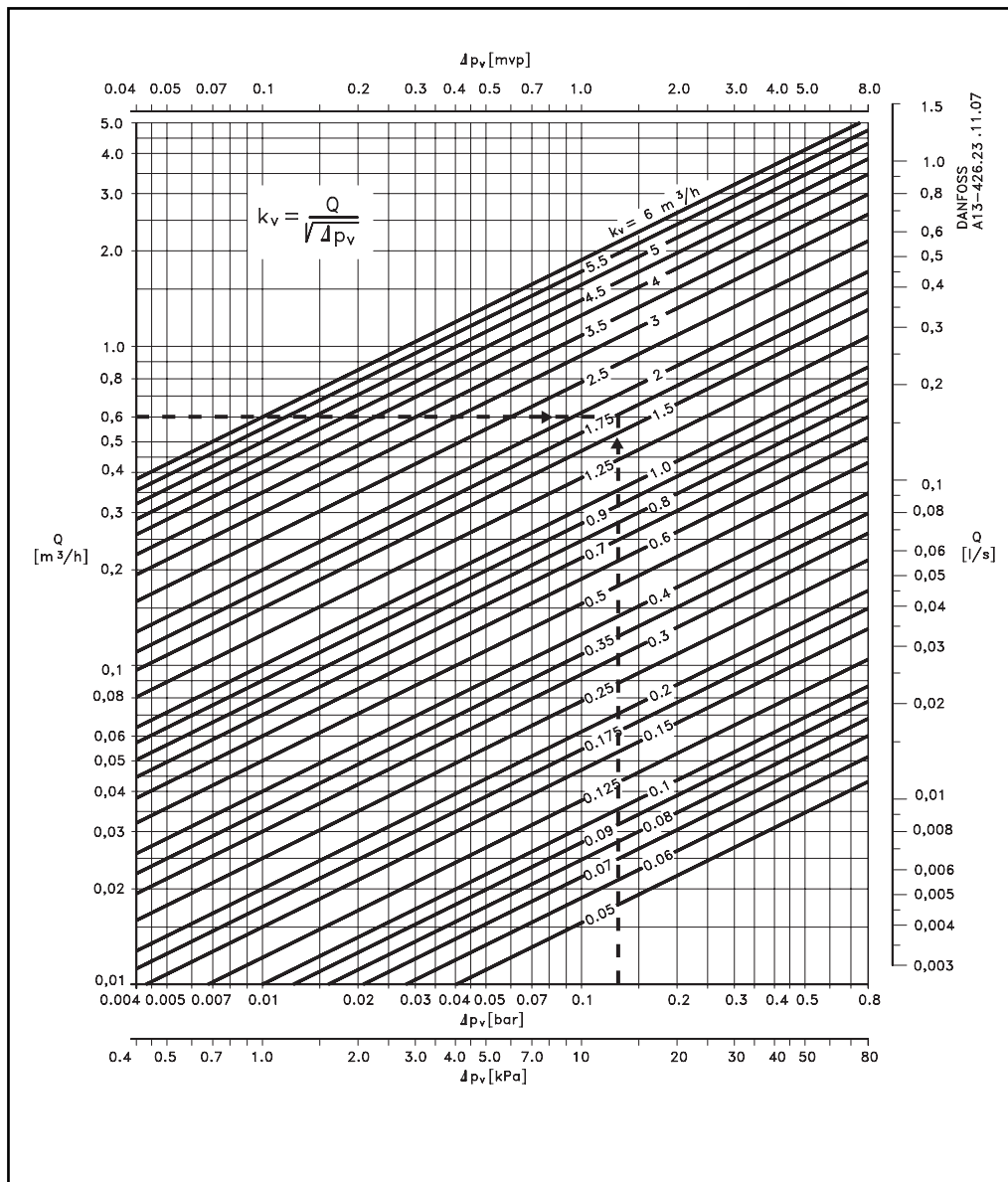
Клапан регулятора может быть установлен в подающий или обратный трубопровод таким образом, чтобы направление стрелки на его корпусе совпадало с направлением движения теплоносителя.

Датчик температуры

Датчик температуры может быть установлен в любом положении.



Пример расчета



Внимание!

Исходные данные «Примера расчета» выбраны авторами произвольно и не могут быть использованы в качестве исходных данных для реальных расчетов!

Пример:

Исходные данные:

- Нагрузка, Q: 14 кВт (12 000 ккал/ч)
- Перепад температуры, ΔT: 20 °C
- Перепад давления на клапане, ΔP_{кл}: 0,12 бар
- Расход, G: 12 / 20 = 0,6 м³/ч

Требуется:

Правильный подбор клапана

Решение:

Исходя из расхода воды (0,6 м³/ч) и перепада давления на клапане (0,12 бар) по Номограмме определяем требуемую величину $k_v = 1,75$.

В данном примере выбор производим при X_p равном 6 °C.

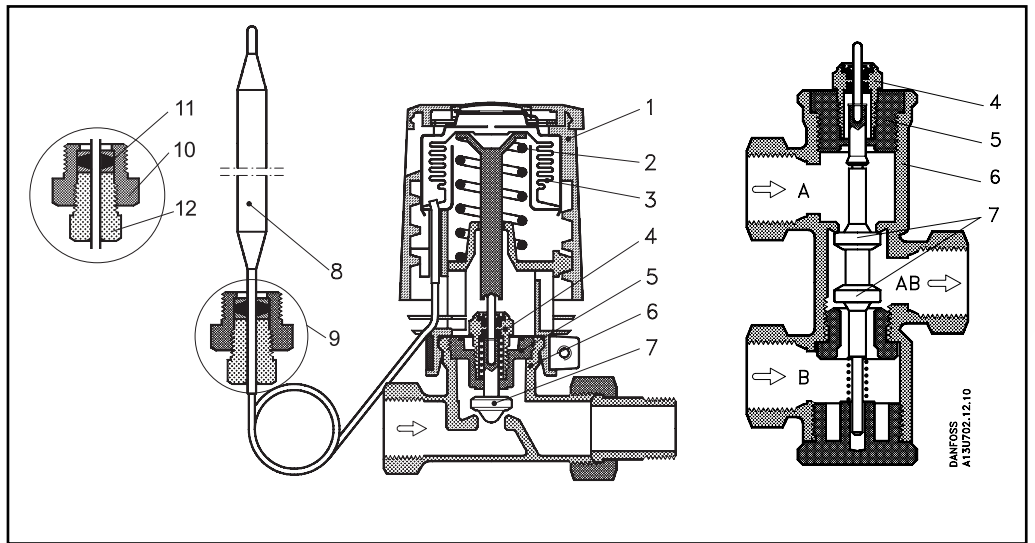
Из таблицы "Технические характеристики" (см. предыдущую страницу) под значением X_p, равным 6 °C выбираем клапан с величиной k_v , ближайшим большим к расчетному значению.

В нашем случае, наиболее подходящими является клапан RAV 25/8 со значением k_v , равным 1,8.

Техническое описание Термостатический элемент RAVK

Конструкция регулятора

1. Настраиваемая рукоятка
2. Настраиваемая пружина
3. Сильфон
4. Сальник клапана
5. Вставка клапана
6. Корпус клапана
7. Конус клапана
8. Датчик температуры
9. Сальник датчика
10. Кожух сальника
11. Прокладка сальника
12. Уплотнительный болт сальника

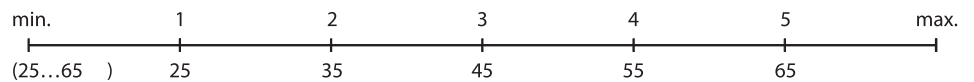


Настройка

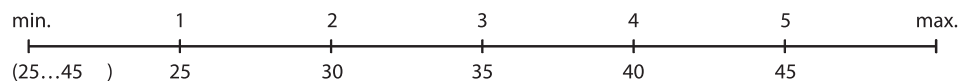
Приведенные ниже шкалы отражают примерное соотношение между делениями 1-5 шкалы термостатического элемента RAVK и температурой закрытия клапана регулятора.

Приведенные значения являются приблизительными.

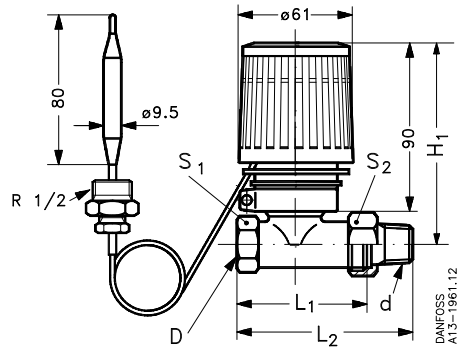
RAVK 25...65 °C с клапанами RAV, VMA и KOVM



RAVK 25...45 °C с клапанами VMV

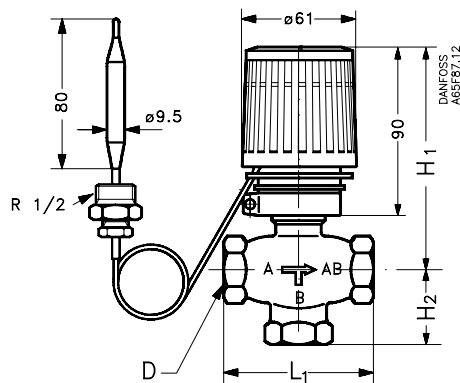


Габаритные и присоединительные размеры



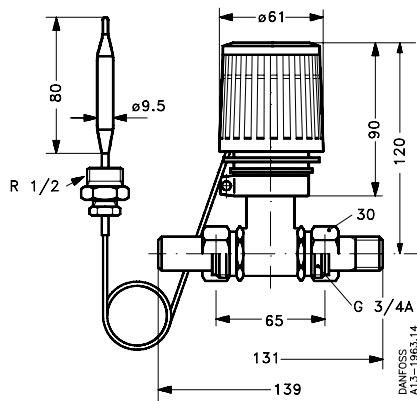
RAVK-RAV- / 8

Тип	D	d	L1, мм	L2, мм	H1, мм	Ширина, мм	
						S1	S2
RAVK-RAV 10/8	Rp 3/8"	R 3/8"	59	85	103	22	27
RAVK-RAV 15/8	Rp 1/2"	R 1/2"	66	95	103	27	30
RAVK-RAV 20/8	Rp 3/4"	R 3/4"	74	106	103	32	37
RAVK-RAV 25/8	Rp 1"	R 1"	90	125	116	41	46

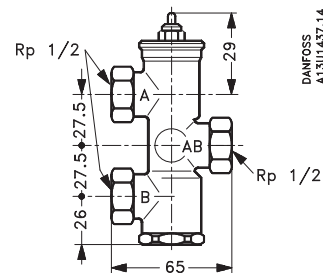


RAVK-VMV8

Тип	L1, мм	H1, мм	H2, мм	D
VMV 15	70	35	100	Rp 1/2"
VMV 20	80	40	100	Rp 3/4"



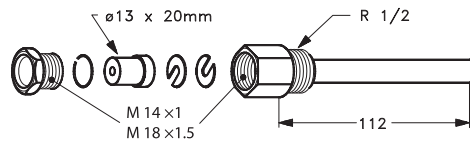
RAVK-VMA



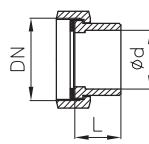
KOVM

Техническое описание Термостатический элемент RAVK

Габаритные и присоединительные размеры (продолжение)

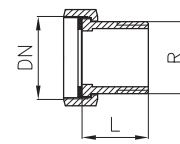


Погружная гильза



Приварные фитинги

G, мм	Ød, мм	L, мм	Вес, кг
15	15	35	0.18



Фитинги с наружной резьбой

G, "	R, "	L, мм	Вес, кг
3/4	1/2	25.5	0.17

WWW.TE...
ПРОМЫШЛЕН...

www.teplo.com
промышленный отдел

Описание и область
применения



Термостатические элементы RAVI предназначены в первую очередь для регулирования температуры в небольших системах ГВС скоростного или емкостного типа.

RAVI применяются совместно с:

- 2-х ходовыми клапанами RAV-/8, VMT-/8 и VMA
- 3-х ходовыми клапанами VMV и KOVM.

RAVI

- закрывается при повышении температуры датчика
- устанавливается на обратном трубопроводе
- рабочее давление PN 10
- максимальная температура 120 °С.

Номенклатура и коды
для оформления заказа

Пример:

Регулятор температуры, DN15,
 K_{vs} 1,6 м³/ч, диапазон
настройки 43...65 °С,
 t_{max} 130 °С, 2-х ходовой
клапан с наруж.резьбой

- 1× термоэлемент RAVI,
43...65 °С
код № **013U8008**
- 1× клапан VMA DN15,
 K_{vs} 1,6 м³/ч
код № **065F2034**

Дополнительное
оборудование:

- 1× погружная гильза, латунь
код № **017-4370**
- 1× приварные фитинги
код № **003H6908**

Термоэлемент

Рисунок	Диапазон настройки, °С	Длина капилляра, м	Макс. температура датчика, °С	Код №
	43...65	2,0	70	013U8008 ^{1) 2)}

¹⁾ Протестировано в соотв. со стандартами DIN, рег.свид.№TR37779.

²⁾ Включая уплотнение Rp 1/2" для датчика температуры

Техническое описание Термостатический элемент RAVI
Номенклатура и коды для оформления заказа (продолжение)
Клапаны

Тип	Исполнение	DN, мм	k _v ¹⁾ м ³ /ч	PN, бар	Присоединение		Код №
					вход	выход	
RAV 10/8		10	1.2	10	Rp 3/8	Rp 3/8	013U0012
RAV 15/8		15	1.3		Rp 1/2	Rp 1/2	013U0017
RAV 20/8		20	2.4		Rp 3/4	Rp 3/4	013U0022
RAV 25/8		25	2.6		Rp 1	Rp 1	013U0027
VMA 15 ²⁾	2-х ходовой	15	0.25	16	G 3/4 A		065F2030
			0.4				065F2031
			0.63				065F2032
			1.0				065F2033
			1.4				065F2034
			2.2				065F2035
VMV 15		15	2.3	10	Rp 1/2	Rp 1/2	065F0015
VMV 20		20	3.5		Rp 3/4	Rp 3/4	065F0020
KOVM 15		3-ходовой	15		0.63	Rp 1/2	Rp 1/2
	1.5			Rp 1/2	Rp 1/2	013U3015	
	2.0			Rp 1/2	Rp 1/2	013U3020	

¹⁾ k_v при Хр= 6 °С. Для других значений Хр см. "Технические характеристики".

²⁾ Для заказа фитингов с наруж.резьбой см. "Принадлежности".

Принадлежности для термoeлементa

Описание	Соединение	Код №
Погружная гильза	R 1/2 × M14 × 1 мм, латунь 182 мм, без сальника	013U0290
	R 1/2 × M18 × 1,5 мм, нерж. сталь 182 мм, с сальником	013U0196
Сальник капиллярной трубки	R 1/2 × M14 × 1 мм, EPDM Ø12,6 × 4 × 6 мм	013U8102 ¹⁾

¹⁾ Код включает кожух и уплотнение для сальника

Принадлежности для клапанов

Описание	Для клапана	Размеры	Код №
Приварные фитинги	VMA 15	-	003H6908
Фитинги с наруж.резьбой		Конич.наруж.резьба по EN 10226-1 R 1/2"	003H6902
Компрессионные фитинги ^{1), 2), 3)}	KOVM 15 (G 1/2 A)	Ø 12 × 1	013G4112
		Ø 14 × 1	013G4114
		Ø 15 × 1	013G4115
		Ø 16 × 1	013G4116
Сальник ³⁾	RAV/VMA/VMV/KOVM		065F0006

¹⁾ Фитинг состоит из компрессионного кольца и гайки.

²⁾ Для стальных и медных труб.

³⁾ Поставляются только в коробках по 10 шт.

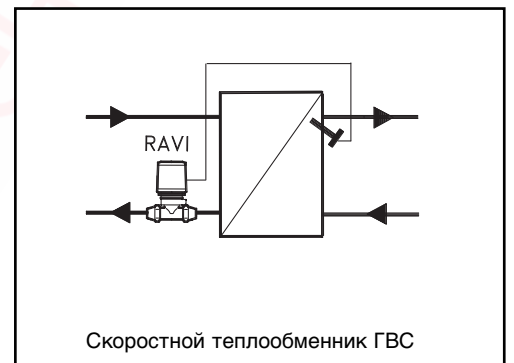
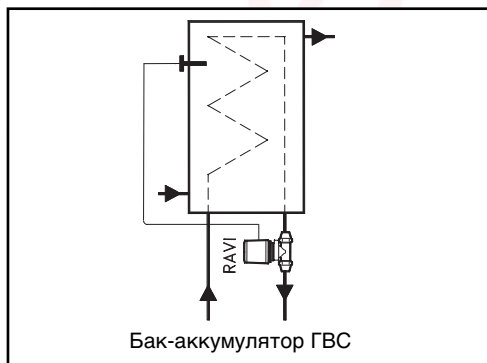
Техническое описание Термостатический элемент RAVI

Технические характеристики

Термоэлемент RAVI	k _v (м ³ /ч) при Хр, °С			Давление, бар			Макс. темпер. потока °С	Макс. темпер. датчика °С
	2	4	6	Номинальное, PN, бар	Перепад, Δр ¹⁾	Испытательное, P _{макс.}		
RAV 10/8	0.70	1.00	1.20	10	0.8	16	120	70
RAV 15/8	0.70	1.10	1.30					
RAV 20/8	1.00	1.80	2.40					
RAV 25/8	1.20	2.00	2.60					
VMA 15 (k _{vs} = 0.25)	0.23	0.24	0.25	16	5.0	25	130	
VMA 15 (k _{vs} = 0.4)	0.35	0.38	0.40		5.0			
VMA 15 (k _{vs} = 0.6)	0.53	0.63	0.63		2.0			
VMA 15 (k _{vs} = 1.0)	0.60	0.85	1.00		2.0			
VMA 15 (k _{vs} = 1.6)	0.64	1.20	1.40		2.0			
VMA 15 (k _{vs} = 2.5)	1.00	1.55	2.20	1.0				
VMV 15 (k _{vs} = 2.5)	0.70	1.50	2.30	16	0.6	25	120	
VMV 20 (k _{vs} = 4.0)	0.90	2.10	3.50		0.5			
KOVM 15 (k _{vs} = 0.63)	0.30	0.50	0.60	10	0.8	16	90	
KOVM 15 (k _{vs} = 1.5)	0.70	1.20	1.50					
KOVM 15 (k _{vs} = 2.0)	0.90	1.60	2.00					
Материалы	RAV			VMA		VMV		
Корпус клапана	латунь			необесцинкованная латунь		красная бронза (Rg5)		латунь
Конус клапана	NBR резина			EPDM		EPDM		EPDM
Шток				необесцинкованная латунь		нерж. сталь		нерж. сталь 18/8
Датчик температуры	медь							
Погружная гильза	латунь или нерж. сталь							
Капиллярная трубка	медь							

¹⁾ В системах, требующих бесшумной работы регулятора, перепад давления на клапане не должен превышать 1 бар.

Примеры применения



Монтажные положения

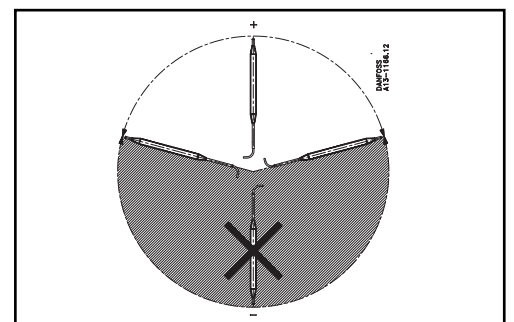
Регулятор

Клапан регулятора должен быть установлен в обратный трубопровод таким образом, чтобы направление стрелки на его корпусе совпадало с направлением движения теплоносителя.

Датчик температуры

Датчик всегда должен быть установлен в месте с более высокой температурой, чем то где установлен термостатический элемент.

Датчик температуры должен быть установлен только так, как показано на рисунке:



Пример расчета

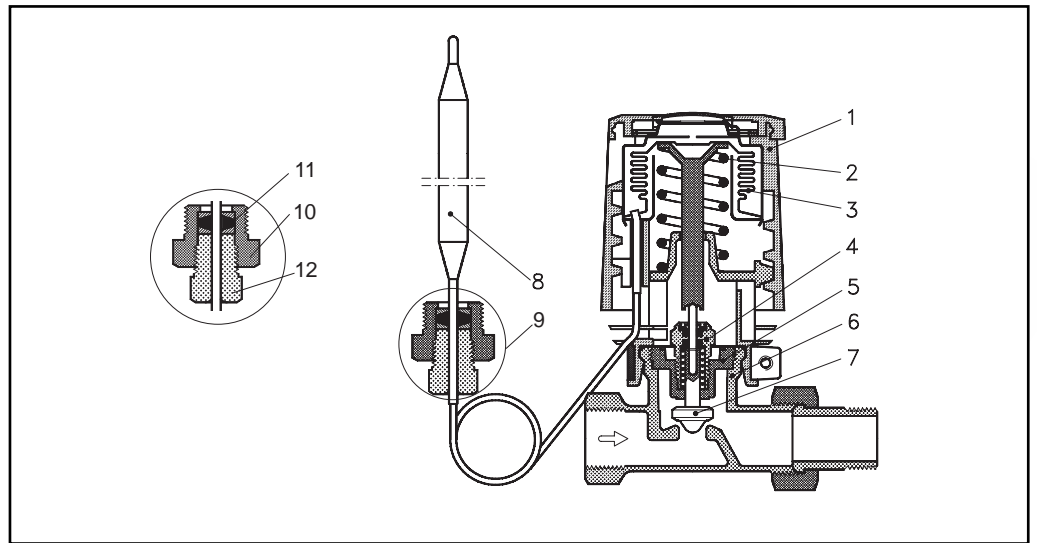


WWW.ПРОМЫШЛ

Техническое описание Термостатический элемент RAVI

Конструкция

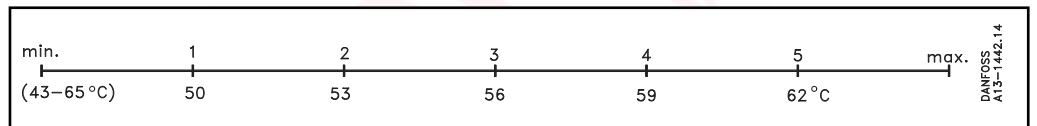
1. Настроечная рукоятка
2. Настроечная пружина
3. Сильфон
4. Сальник клапана
5. Вставка клапана
6. Корпус клапана
7. Конус клапана
8. Датчик температуры
9. Сальник датчика
10. Кожух сальника
11. Прокладка сальника
12. Уплотнительный болт сальника



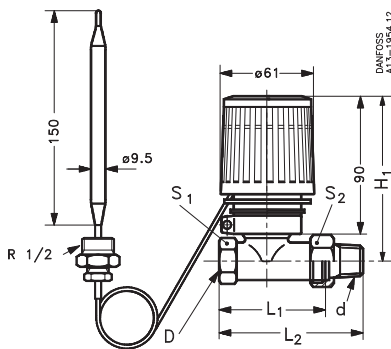
Настройка регулятора

Приведенные ниже шкалы отражают примерное соотношение между делениями 1 - 5 шкалы термoeлементa RAVI и температурой закрытия клапана регулятора.

Приведенные значения являются приблизительными.

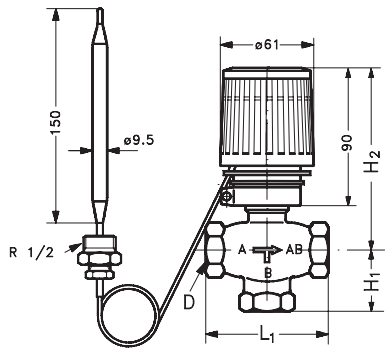


Габаритные и присоединительные размеры



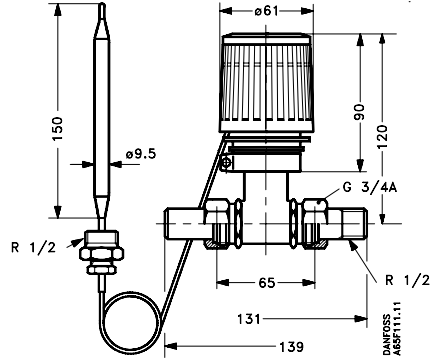
RAVI-RAV-8

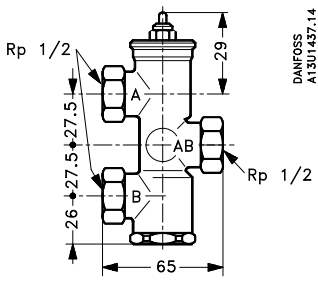
Тип	D	d	L1, мм	L2, мм	H1, мм	Ширина по плоскостям	
						S1, мм	S2, мм
RAVI-RAV 10/8	Rp 3/8"	R 3/8"	59	85	103	22	27
RAVI-RAV 15/8	Rp 1/2"	R 1/2"	66	95	103	27	30
RAVI-RAV 20/8	Rp 3/4"	R 3/4"	74	106	103	32	37
RAVI-RAV 25/8	Rp 1"	R 1"	90	125	116	41	46



RAVI-VMV8

Тип	L1, мм	H1, мм	H2, мм	D
VMV15	70	35	100	Rp 1/2"
VMV20	80	40	100	Rp 3/4"



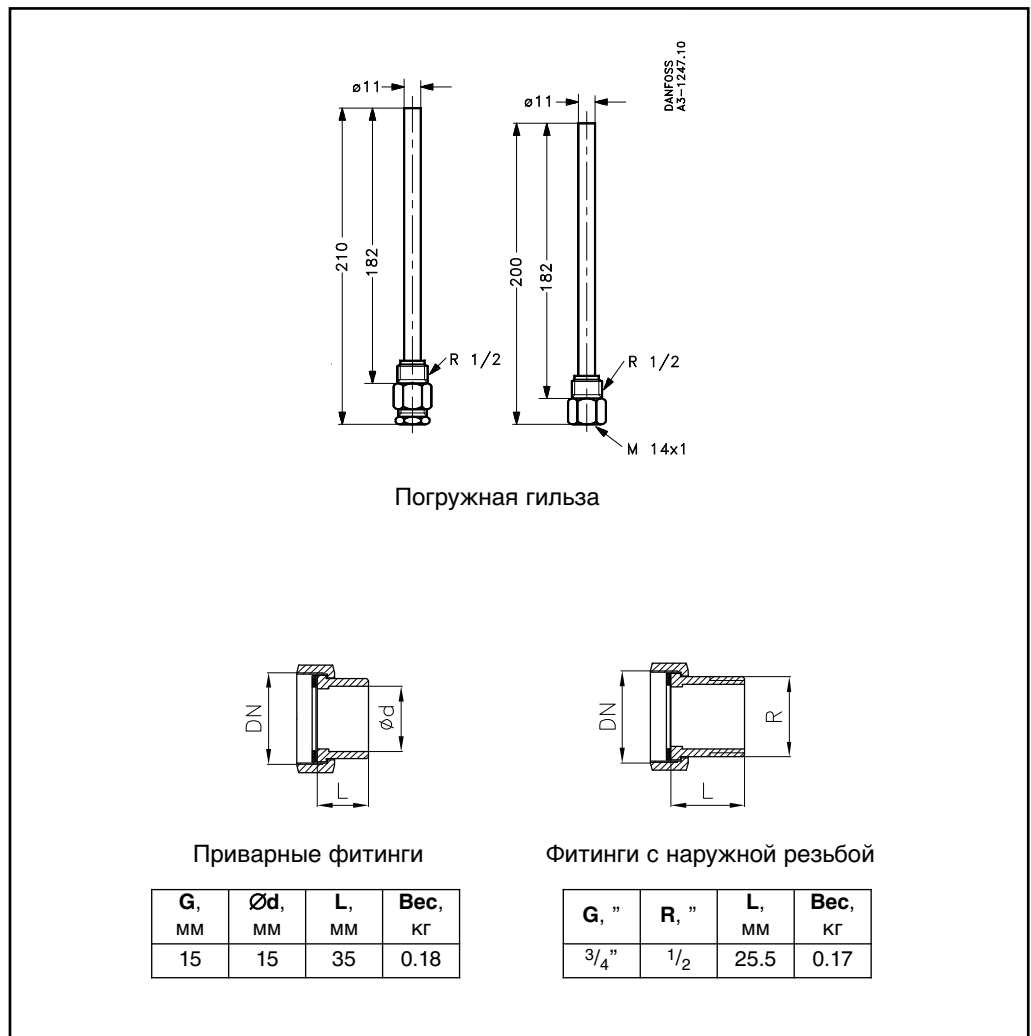


RAVI-VMA

KOVM

Техническое описание Термостатический элемент RAVI

Габаритные и присоединительные размеры (продолжение)



WWW.ПРОМЫШЛ

www.teplo.com
промышленный отдел

**Описание и область
применения**



RAVV – это термостатический элемент прямого действия, который применяется в основном для регулирования температуры в небольших резервуарах горячей воды (например накопительные баки-аккумуляторы) или в системах централизованного отопления.

RAVV может использоваться с 2-х ходовыми клапанами типа RAV-/8 и VMA 15. При повышении температуры регулятор закрывается.

Это специальный вариант регулятора со свернутой в спираль капиллярной трубкой, которая функционирует как датчик минимальной температуры. Может быть использован для управления калориферами.

Основные характеристики:

- DN 10 - 25 мм
- K_{vs} 0,4 - 1,6 м³/ч
- PN10 с клапанами RAV-/8;
- PN16 с клапанами VMA.

Диапазоны настройки:

10...38 °C / 27...57 °C / 40...70 °C.

Среда:

подготовленная вода/водный раствор гликоля до 30%.

Температуры:

- 2 ... 120 °C с клапанами RAV-/8;
- 2 ... 130 °C с клапанами VMA.

Присоединение:

- внутренняя и наружная резьба.

Устанавливается на подающем трубопроводе.

**Номенклатура и коды
для оформления заказа**

Пример:

Регулятор температуры, DN15,
 K_{vs} 1,6 м³/ч, диапазон
настройки 27...57 °C,
 t_{max} 130 °C, 2-х ходовой
клапан с наруж.резьбой

- 1× термоэлемент RAVV,
27...57 °C
код № **013U1252**
- 1× клапан VMA DN15,
 K_{vs} 1,6 м³/ч
код № **065F2034**

*Дополнительное
оборудование:*

- 1× погружная гильза, латунь
код № **017-4370**
- 1× приварные фитинги
код № **003H6908**

Термостатический элемент RAVK

Рисунок	Диапазон настройки, °C	Длина капилляра, м	Макс. температура датчика, °C	Код № ³⁾
	10 ... 38	1,5	120	013U1255
	10 ... 38	5,0 ²⁾		013U1253
	27 ... 57	1,5		013U1252
	40 ... 70	1,5		013U1251

¹⁾ включая сальник Rp 1/2 для датчика температуры

²⁾ эффективная длина, включая датчик температуры

Техническое описание Термостатический элемент RAVV
Номенклатура и коды для оформления заказа (продолжение)
Клапаны

Тип	DN, мм	K _{vs} , м ³ /ч	PN, бар	Присоединение		Код №
				вход	выход	
RAV 10/8	10	1,1	10	Rp 3/8 ²⁾	Rp 3/8 ²⁾	013U0012
RAV 15/8	15	1,2		Rp 1/2 ²⁾	Rp 1/2 ²⁾	013U0017
RAV 20/8	20	1,5		Rp 3/4 ²⁾	Rp 3/4 ²⁾	013U0022
RAV 25/8	25	1,6		Rp 1 ²⁾	Rp 1 ²⁾	013U0027
VMA 15 ⁴⁾	15	0,4	16	G 3/4A ³⁾		065F2031
		0,6				065F2032
		0,8				065F2033
		1,1				065F2034
		1,7				065F2035

¹⁾ K_v при Xp = 6 °C. Для других значений Xp см. "Технические характеристики"

²⁾ соответствует ISO 7/1

³⁾ соответствует ISO 228/1

⁴⁾ для заказа фитингов с наруж.резьбой см. "Принадлежности"

Принадлежности для термоэлемента

Описание	Присоединение	Код №
Погружная гильза	Rp 1/2 × M14 × 1 мм, латунь, Ø11 × 112 мм	017-4370
	Rp 1/2 × M18 × 1,5 мм, нерж.сталь, Ø11 × 112 мм	017-4369
Кожух сальника капиллярной трубки	Rp 1/2 × M14 × 1 мм, резина EPDM, Ø12,6×4×6 мм	013U8102 ¹⁾

¹⁾ Код включает кожух и уплотнение для сальника.

Принадлежности для клапанов

Описание	Для клапана	Размеры		Код №
Приварные фитинги	VMA 15	-		003H6908
Фитинги с наруж.резьбой		Конич.наруж.резьба по EN 10226-1	R 1/2"	003H6902
Сальник ¹⁾	RAV / VMA			065F0006

¹⁾ поставляются только в коробках по 10 шт.

Техническое описание Термостатический элемент RAVV

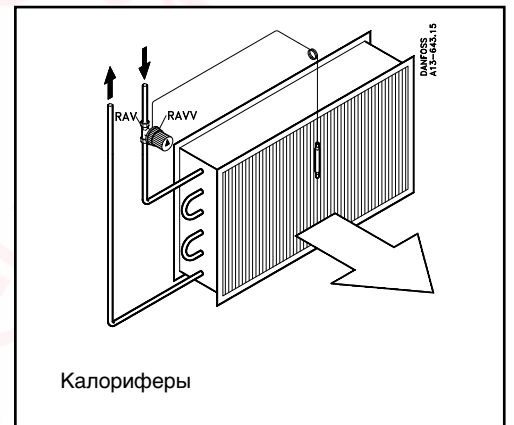
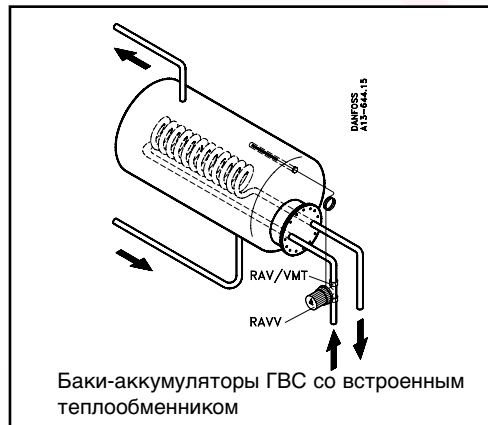
Технические характеристики

Тип RAVV	K _v (м ³ /ч) при Xp, °C						Давление, бар			Макс. темпер. среды, °C
	2	4	6	8	10	12	Номинальное, PN, бар	Перепад, Δp	Испытательное, P _{макс.}	
RAV 10/8	0,6	0,8	1,1	1,2	1,3	1,4	10	0,8	16	120
RAV 15/8	0,6	0,9	1,2	1,3	1,5	1,6				
RAV 20/8	0,7	1,2	1,5	1,8	2,1	2,3				
RAV 25/8	0,7	1,2	1,6	2,0	2,3	2,6				
VMA 15 (k _{vS} =0,4)	0,2	0,3	0,4				16	2,0 ¹⁾	25	130
VMA 15 (k _{vS} =0,63)	0,3	0,5	0,6							
VMA 15 (k _{vS} =1,0)	0,4	0,7	0,8							
VMA 15 (k _{vS} =1,6)	0,4	0,8	1,1							
VMA 15 (k _{vS} =2,5)	0,7	1,2	1,7							
Материалы	RAV						VMA			
Корпус клапана	латунь						необесцинковывающаяся латунь			
Конус клапана	NBR резина						EPDM			
Шток							необесцинковывающаяся латунь			
Датчик температуры	медь									
Погружная гильза	латунь или нерж. сталь									
Капиллярная трубка	Медь									

¹⁾ в системах, требующих бесшумной работы регулятора, перепад давления на клапане не должен превышать 1 бар

Примеры применения

Регулятор температуры с термостатом RAVV должен устанавливаться **только на подающем трубопроводе!**



Монтажные положения

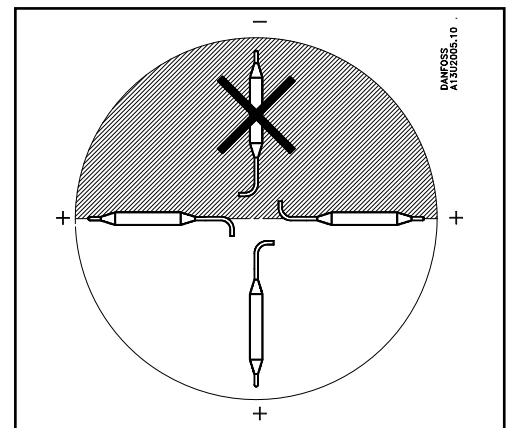
Регулятор

Клапан регулятора должен быть установлен в подающий трубопровод таким образом, чтобы направление стрелки на его корпусе совпадало с направлением движения теплоносителя.

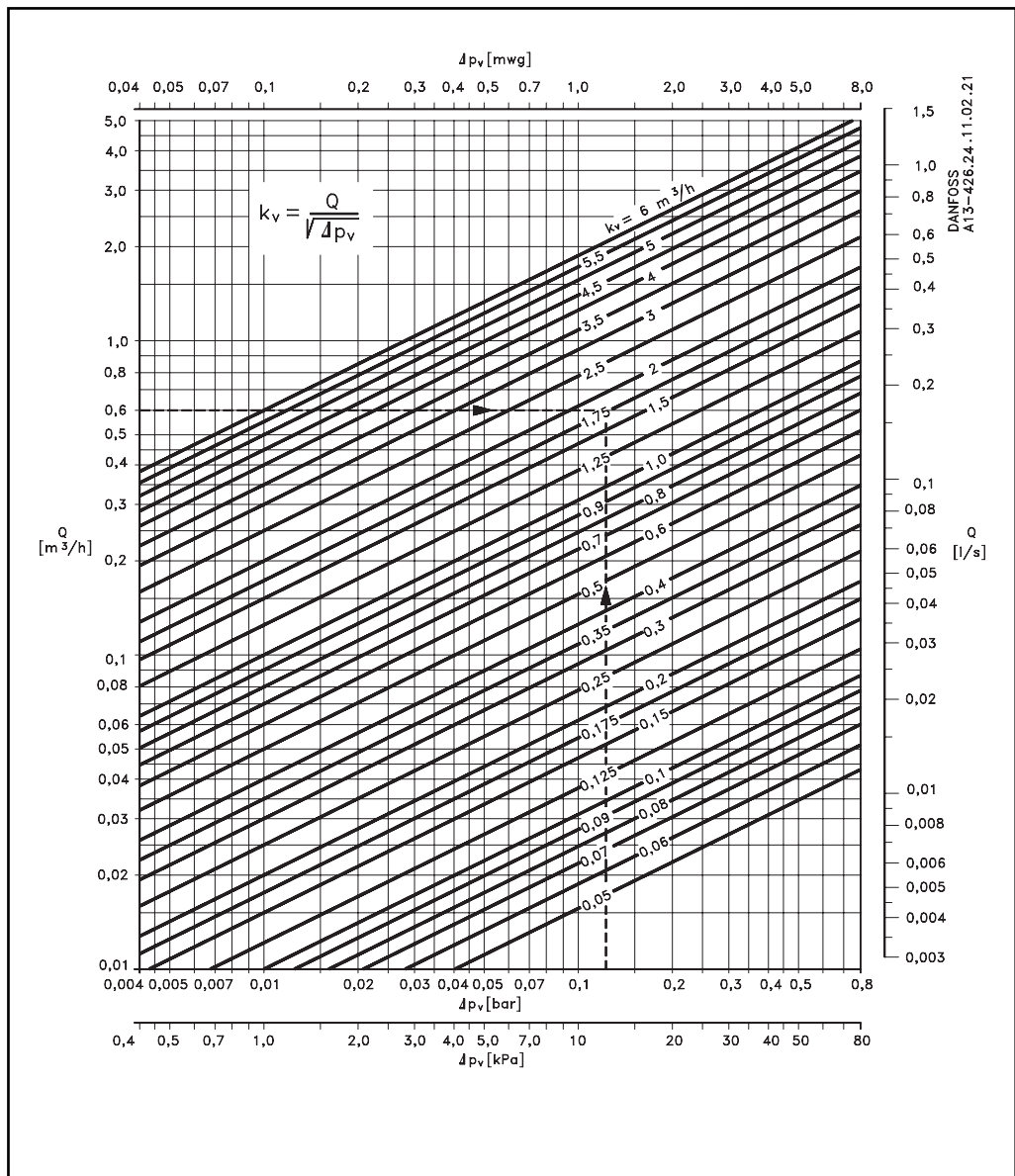
Температура потока должна быть как минимум на 15 °C выше, чем установленная.

Датчик температуры

Датчик температуры может быть установлен только так, как показано на рисунке:



Пример расчета



Внимание!

Исходные данные «Примера расчета» выбраны авторами произвольно и не могут быть использованы в качестве исходных данных для реальных расчетов!

Пример:

Исходные данные:

- Нагрузка, Q: 14 кВт (12 000 ккал/ч)
- Перепад температуры, ΔT : 20 °C
- Перепад давления на клапане, $\Delta P_{кл}$: 0,12 бар
- Расход, G: 12 / 20 = 0,6 м³/ч

Требуется:

Правильный подбор клапана

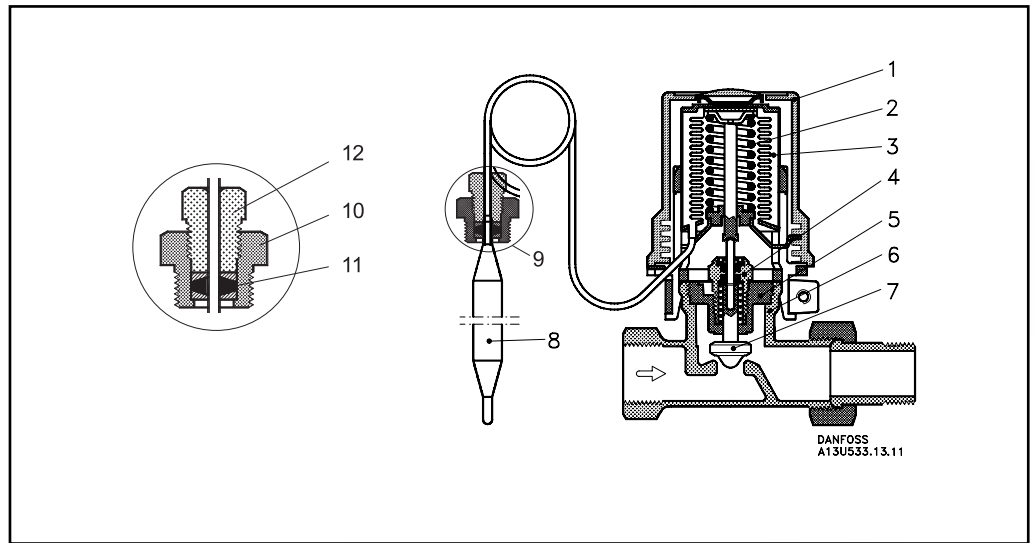
Решение:

Исходя из расхода воды (0,6 м³/ч) и перепада давления на клапане (0,12 бар) по Номограмме определяем требуемую величину $k_v = 1,75$.
 В данном примере выбор производим при X_r , равном 6 °C.
 Из таблицы "Технические характеристики" (см. предыдущую страницу) под значением X_r равном 6 °C выбираем клапан с величиной k_v , ближайшим к расчетному значению.
 В нашем случае, наиболее подходящими является клапан RAV 25/8 со значением k_v , равным 1,6.

Техническое описание Термостатический элемент RAVV

Конструкция регулятора

1. Настраиваемая рукоятка
2. Настраиваемая пружина
3. Сильфон
4. Сальник клапана
5. Вставка клапана
6. Корпус клапана
7. Конус клапана
8. Датчик температуры
9. Сальник датчика
10. Кожух сальника
11. Прокладка сальника
12. Уплотнительный болт сальника



Настройка

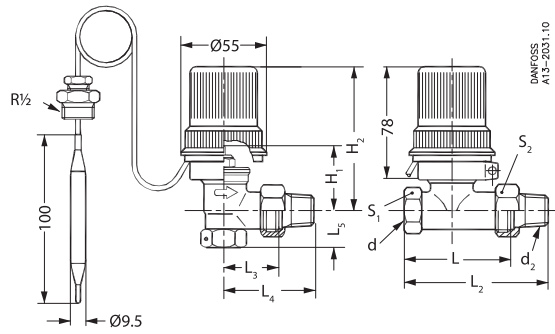
Приведенные ниже шкалы отражают примерное соотношение между делениями 1-5 шкалы термостатического элемента RAVV и температурой закрытия клапана регулятора.

Приведенные значения являются приблизительными.

	1	2	Ex. 3	4	5	
t_s	10	20	24	30	40	(10 → 38)
	28	38	42	48	57	(27 → 57)
	40	50	54	60	70	(40 → 70)
						°C

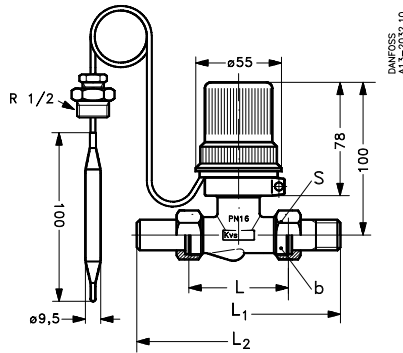
DANFOSS
A13-BB7.14

Габаритные и присоединительные размеры



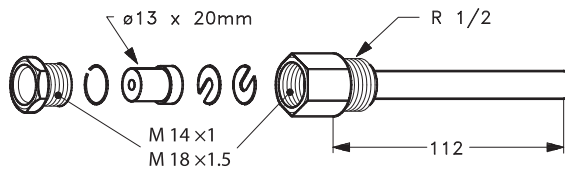
RAVV-RAV / 8

DN	d	d2	L, MM	L2, MM	L3, MM	L4, MM	L5, MM	H1, MM	H2, MM	Ширина, MM	
	ISO 7/1									S1	S2
10	Rp 3/8"	R 3/8"	59	85	26	52	22	45	93	22	27
15	Rp 1/2"	R 1/2"	66	95	29	58	26	45	93	27	30
20	Rp 3/4"	R 3/4"	74	106	34	66	29	45	93	32	37
25	Rp 1"	R 1"	90	125	40	75	34	58	106	41	46

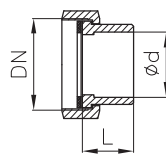


RAVV-VMA

DN	a, ISO 228/1	L, MM	L1, MM	L2, MM	S, MM
15	G 3/4 A	65	131	139	27

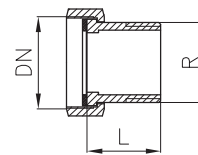


Погружная гильза



Приварные фитинги

G, MM	Ød, MM	L, MM	Вес, КГ
15	15	35	0.18



Фитинги с наружной резьбой

G, "	R, "	L, MM	Вес, КГ
3/4	1/2	25.5	0.17

Техническое описание

Регулятор температуры AVTB



Область применения



Регулятор AVTB - автоматический регулятор температуры прямого действия, который применяется для регулирования температуры воды в емкостных и скоростных водоподогревателях систем горячего водоснабжения, маслоподогревателях и т.д. AVTB состоит из регулирующей рукоятки, клапана, сифонного узла с капиллярной трубкой и термобаллоном. Регулятор закрывается при повышении температуры. В зависимости от типа датчика может устанавливаться на подающем или обратном трубопроводе.

Основные характеристики:

- DN 15, 20, 25 мм
- k_{vs} 1,9; 3,4; 5,5 м³/ч
- PN 16 бар
- Диапазон настройки: 0...30 °C/20...60 °C/30...100 °C
- Среда/температура:
 - подготовленная вода или водный раствор гликоля до 30% / до 130 °C;
- Присоединение:
 - внутренняя резьба
 - наружная резьба(фитинги приварные или с наружной резьбой)

Устанавливается на подающем и обратном трубопроводах, в зависимости от типа термодатчика.

Номенклатура и коды для оформления заказа

Пример:
Регулятор температуры AVTB, DN 15, k_{vs} 1,9, PN 16, диапазон настройки 30...100 °C, наружная резьба

- 1x AVTB 15
код № 003N5141

Дополнительное оборудование:
- 1x латунная гильза код № 013U0290
- 1x фитинги приварные код № 003N6908

Регулятор температуры AVTB

Рисунок	DN, мм	Диапазон настройки, °C	k_{vs} , м ³ /ч	Макс. темп. датчика, °C	Внутренняя резьба		Наружная резьба		
					по ISO 7/1	Код № 1)	по ISO 228/1	Код № 1)	
	15	0 - 30	1,9	55	R _p 1/2	003N2232 ⁴⁾	G 3/4 A	003N5101 ⁴⁾	
		20 - 60		90				003N8229 ²⁾	003N5114 ²⁾
		30 - 100		130				003N8141 ³⁾	003N5141 ³⁾
	20	0 - 30	3,4	55	R _p 3/4	003N3232 ⁴⁾	G 1 A	003N5102 ⁴⁾	
		20 - 60		90				003N8230 ²⁾	003N5115 ²⁾
		30 - 100		130				003N8142 ³⁾	003N5142 ³⁾
	25	0 - 30	5,5	55	R _p 1	003N4232 ⁴⁾	G 1 1/4 A	003N5103 ⁴⁾	
		20 - 60		90				003N8253 ²⁾	003N5116 ²⁾
		30 - 100		130				003N8143 ³⁾	003N5143 ³⁾

Капиллярная трубка длиной 2 м.

1) Полный комплект, включая сальник капиллярной трубки. Гильза для датчика является дополнительной принадлежностью.

2) Включая малый датчик Ø9,5 × 180. Датчик должен быть установлен в месте, где температура среды выше температуры теплоносителя, проходящего через корпус клапана.

3) Включая малый датчик Ø9,5 × 150. Длина капиллярной трубки 2,3 м.

4) Поставляется по заказу. Включая малый датчик Ø18 × 210

Принадлежности

Рисунок	Тип	DN, мм	Присоединение	Код №
	Приварные фитинги	15	-	003N6908
		20		003N6909
		25		003N6910
	Фитинги с наружной резьбой	15	Коническая наружная резьба по EN 10226-1	R 1/2 003N6902
		20		R 3/4 003N6903
		25		R 1 003N6904
	Гильза для датчика	R _p 1/2 × M14 × 1 мм, латунь 182 мм, без сальника		013U0290
		R _p 1/2 × M18 × 1,5 мм, нерж. сталь 182 мм, с сальником		003N0196
		R _p 3/4 × M22 × 1 мм, латунь 220 мм, с сальником		003N0050
		R _p 3/4 × M22 × 1 мм, нерж. сталь 220 мм, с сальником		003N0192
	Изолирующая вставка ¹⁾			003N4022

1) Для уточнения см. раздел «Монтаж»

Номенклатура и коды для оформления заказа
(продолжение)

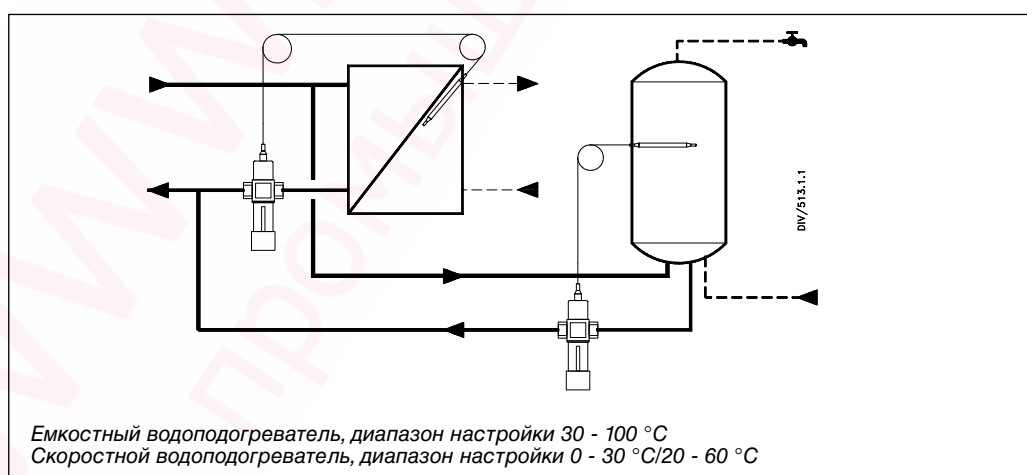
Запасные части

Описание	Для	Код №
<i>Комплект запасных частей:</i> Две диафрагмы, два уплотнительных кольца, один резиновый конус клапана, одна трубка с консистентной смазкой и 8 винтов крышки клапана	DN 15	003N4006
	DN 20	003N4007
	DN 25	003N4008
Термоэлемент 0 - 30 °С, датчик: Ø 18 × 210, длина капилляра - 2 м		003N0075
Термоэлемент 20 - 60 °С, датчик: Ø 9,5 × 180, длина капилляра - 2 м		003N0130
Термоэлемент 30 - 100 °С, датчик: Ø 9,5 × 150, длина капилляра - 2,3 м		003N0131
Кожух сальника капиллярной трубки R 1/2 × M14 × 1 мм, резина EPDM Ø 12,6 × 4 × 6 мм		013U8102¹⁾

¹⁾ Для термоэлементов 20...60 °С и 30...100 °С; код включает кожух и уплотнение для сальника.

Технические характеристики

Номинальный диаметр, DN	мм	15	20	25
Пропускная способность, Kvs	м³/ч	1,9	3,4	5,5
Коэффициент начала кавитации Z		0,4		
Номинальное давление	PN, бар	16		
Макс. перепад давления	бар	10		
Рабочая среда	Подготовленная вода / водный раствор гликоля до 30%			
pH рабочей среды	Мин. 7, макс. 10			
Температура рабочей среды	°С	-25...+130		
Тип соединения	клапан	Внутренняя и наружная резьба		
	фитинг	Приварные и с наружной резьбой		
Материалы				
Корпус клапана	Внутр. резьба	MS 58, горячая штамповка, DIN 17660, W.No. 2.0402, CuZn40Pb2		
	Наруж. резьба	Необесцинковывающаяся латунь, BS 2872/CZ132		
Седло клапана	Cr-Ni сталь, DIN 17440, W.No. 1.4301			
Конус клапана	NBR-резина			
Шток	Необесцинковывающаяся латунь			
Другие металлические части	Необесцинковывающаяся латунь			
Диафрагма, уплотнительные кольца	EPDM-резина			
Датчик температуры	Медь			
Наполнитель датчика	0...30°C	R152A, C2H4F2		
	20...60°C	Бутан R600, C4H10		
	30...100°C	Углекислый газ, CO2		

Примеры применения


Техническое описание. Регулятор температуры AVTB

Монтажные положения

Клапан регулятора

Клапан может быть установлен в любом месте, однако направление движения теплоносителя должно совпадать с направлением стрелки на его корпусе.

Клапан регулятора AVTB с диапазоном настройки 20 ... 60 °С должен всегда устанавливаться на обратном трубопроводе (датчик теплее корпуса клапана).

В случае монтажа регулятора AVTB 20 ... 60 °С на обратном трубопроводе после теплообменника системы горячего водоснабжения, где в определенные периоды времени температура теплоносителя приближается к температуре нагреваемой воды, рекомендуется установка изоляционных дисков (код № 003N4022). Изоляционный диск установлен в регулятор на производстве!

Клапаны AVTB 0 ... 30 °С и 30 ... 100 °С могут быть установлены как на подающем, так и на обратном трубопроводах.

В случае возникновения колебаний температуры превышающих 20 °С (для регулятора AVTB 30 ... 100 °С) необходимо установить между мембранным узлом и корпусом клапана изоляционный диск (код № 003N4022).

Датчик температуры

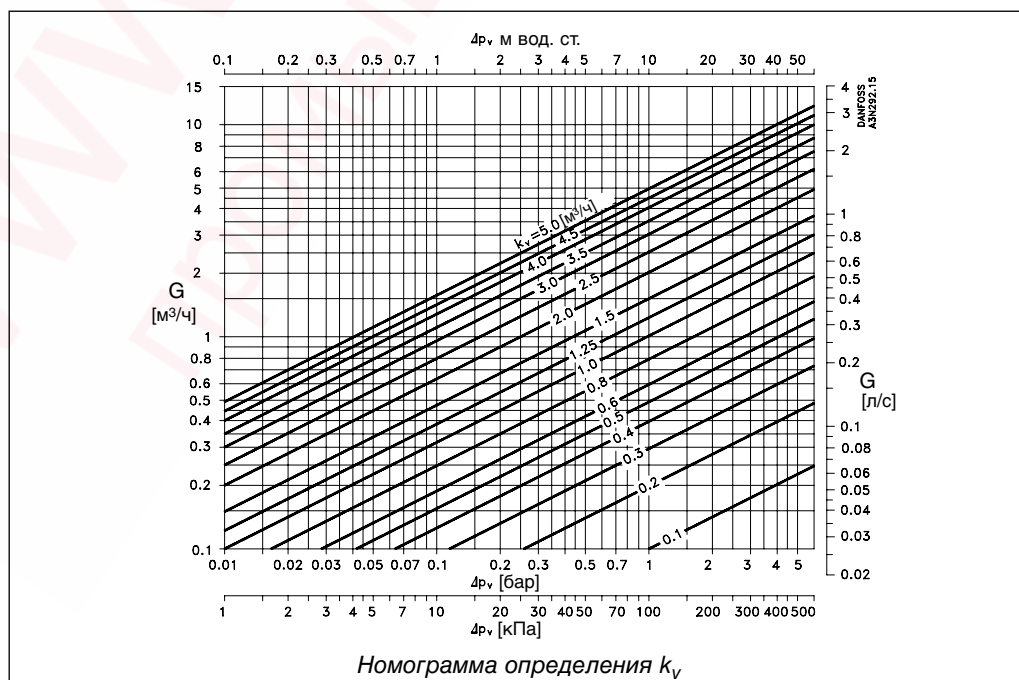
Датчик Ø 18 x 210 мм²
(AVTB 0 - 30 °С)

Датчик Ø 9,5 x 180 мм¹
(AVTB 20 - 60 °С)

Датчик Ø 9,5 x 150 мм²
(AVTB 30 - 100 °С)

- 1) Датчик должен быть установлен в месте, где температура среды выше температуры теплоносителя, проходящего через корпус клапана.
- 2) Датчик может быть установлен в месте, где температура среды может быть выше или ниже температуры теплоносителя, проходящего через клапан.

Выбор типоразмера



Пример расчета

Регулятор температуры горячей воды для емкостного водоподогревателя ГВС. Регулируемая среда: вода

Соответствующий исходным данным диапазон температур будет составлять 30...100 °С.

Внимание!

Исходные данные «Примера расчета» выбраны авторами произвольно и не могут быть использованы в качестве исходных данных для реальных расчетов!

Исходные данные:
 Тепловая нагрузка, Q: 31 кВт (26 500 ккал/ч).
 Перепад температур греющего теплоносителя в теплообменнике, ΔT: 20 °С
 Перепад давления на клапане, ΔP_{кл}: 1,7 бар.
 Макс. температура горячей воды: 55 °С
 Расход теплоносителя, G: (31 × 0,86) / 20 = 1,3 м³/ч

Из Графика AVTB также можно определить значение зоны пропорциональности X_p, а также конечный диапазон температур. Требуемая температура закрытия может быть определена по шкале выбранного клапана.

Требуется:
 Подобрать типоразмер клапана и диапазон регулируемых температур термoeлементa

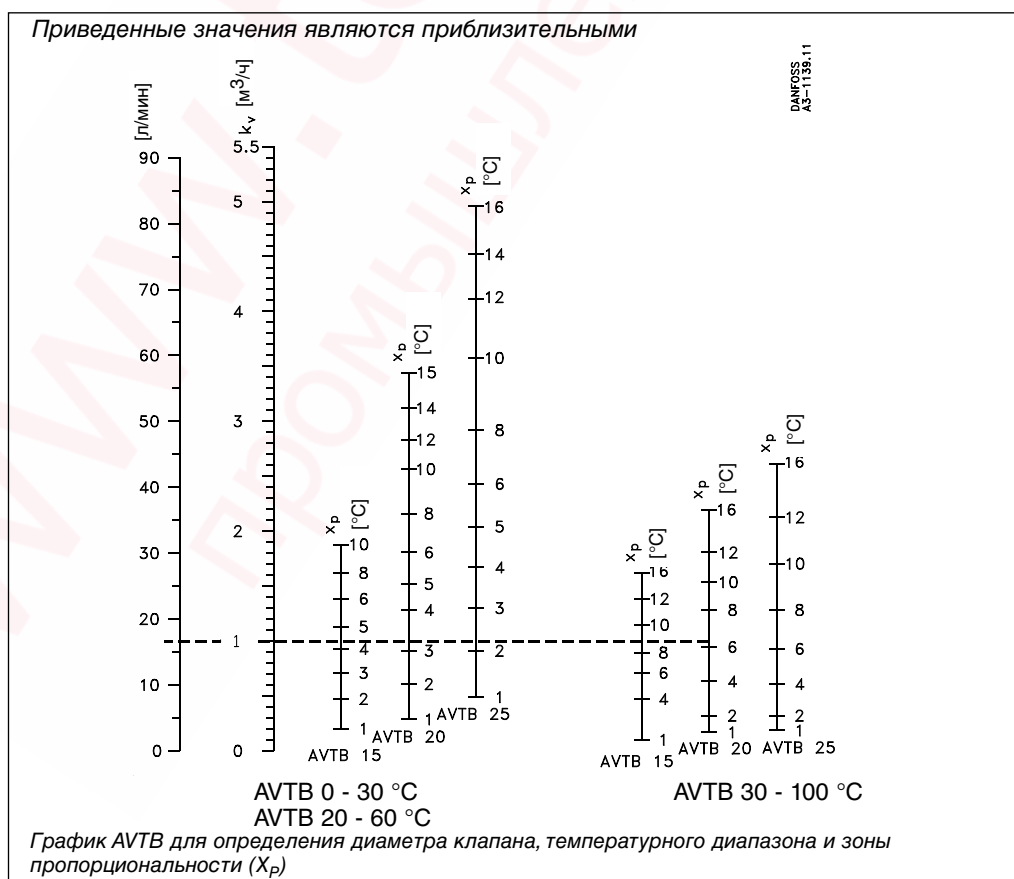
Обратите внимание на то, что температуре закрытия 55 °С соответствуют два диапазона температур.

Решение:
 Требуемое значение k_v (в данном случае k_v = 1) определяется по Номограмме определения k_v (см. выше) на пересечении линий G и Δp. Далее на Графике AVTB (см. ниже) от найденного значения k_v проводится горизонтальная линия до пересечения со шкалой X_p для рекомендуемого диаметра. Выберите наименьший возможный клапан (по примеру - AVTB 15).

Значение X_p для диапазона 30...100 °С равно 9 °С. Это означает, что регулятор начнет закрываться при температуре 55 - 9 = 46 °С.
 Для диапазона 20...60 °С, X_p = 4 °С. Это, в свою очередь, означает, что регулятор начнет закрываться при температуре 55 - 4 = 51 °С.

Для обеспечения наибольшей стабильности регулирования температуры должен быть выбран регулятор температуры AVTB DN15 с диапазоном регулирования 30 - 100 °С. Вода в баке подогревателя достигнет температуры закрытия (55 °С) только в случае отсутствия потребности в горячей воде в течение некоторого времени.

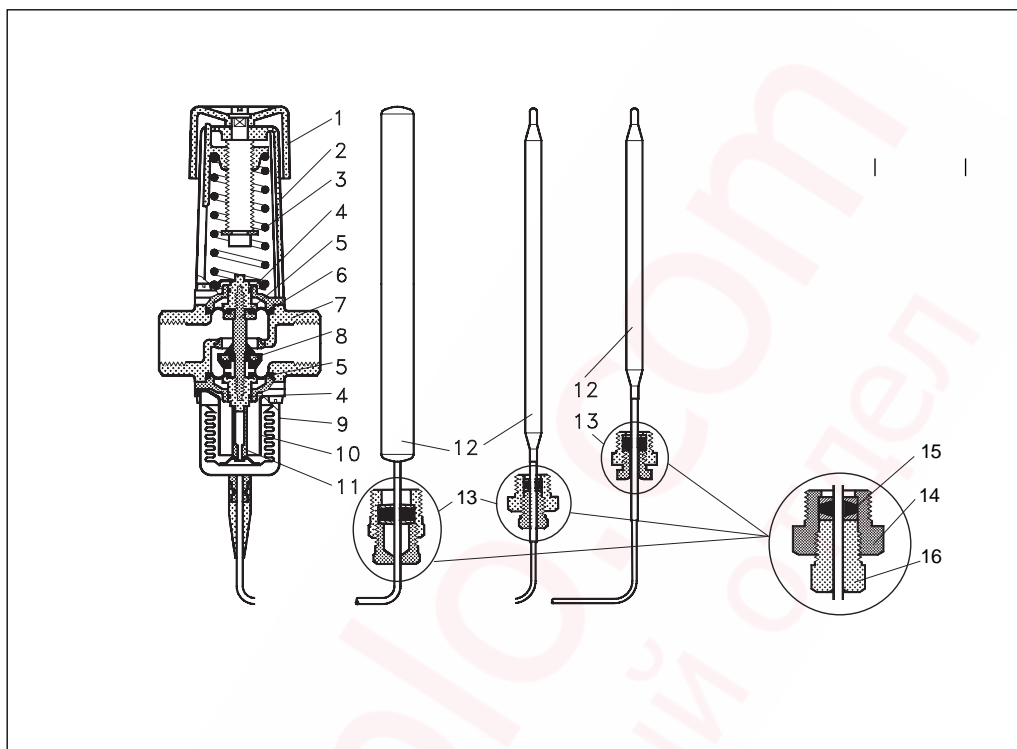
Определение размера



Техническое описание. Регулятор температуры AVTB

Конструкция регулятора

1. Настраиваемая рукоятка
2. Кожух
3. Настраиваемая пружина
4. Кольцевое уплотнение
5. Диафрагма
6. Шток
7. Корпус клапана
8. Конус клапана
9. Сифонный узел
10. Сифонный стопор
11. Шток сифонного узла
12. Температурный датчик
13. Сальник капиллярной трубки
14. Кожух сальника
15. Прокладка сальника
16. Уплотнительный болт сальника



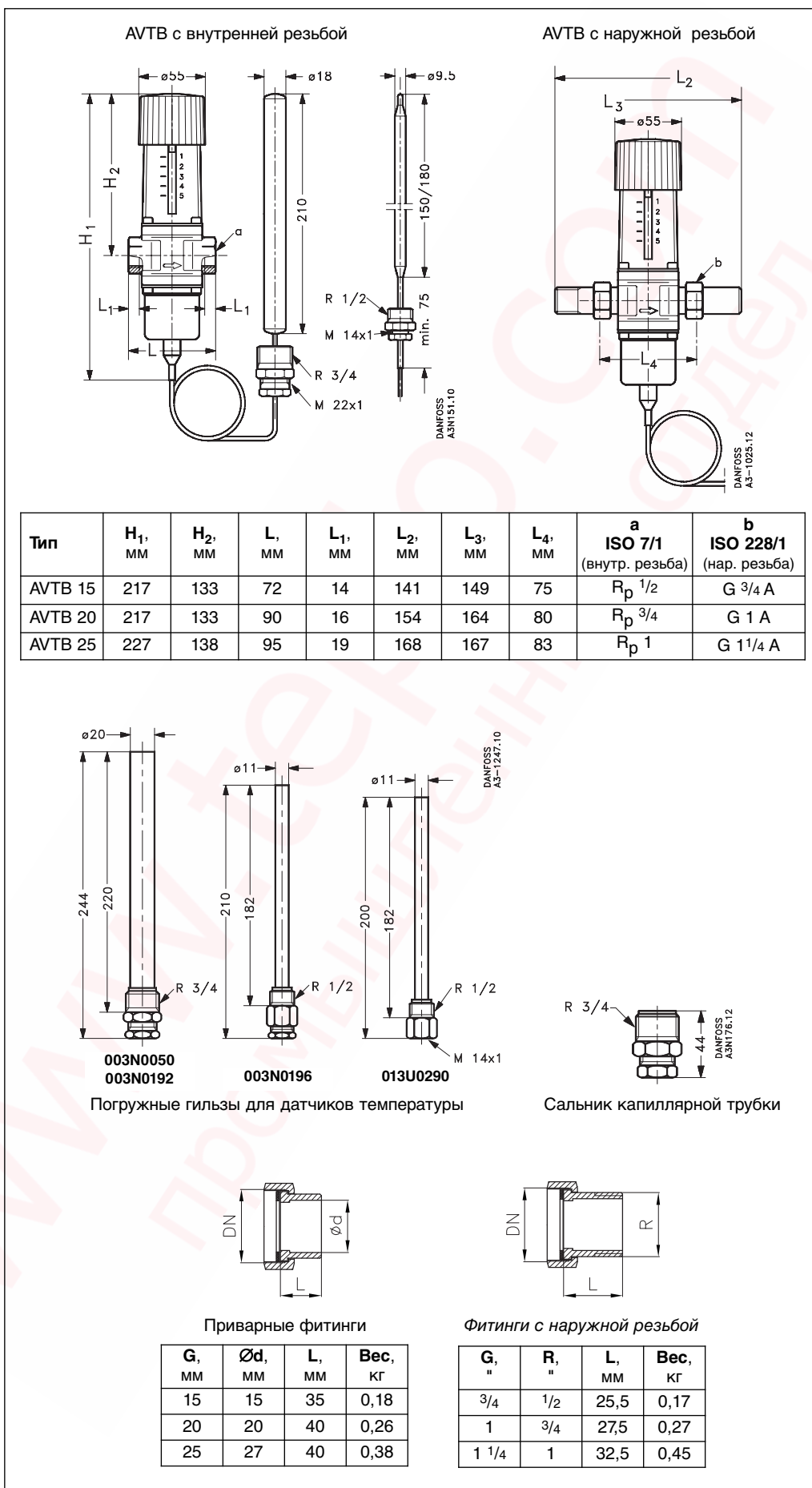
Настройка регулятора

Приведенная ниже шкала отражает примерное соотношение между делениями 1 - 5 шкалы термoeлементa AVTB и температурой закрытия клапана регулятора.

Приведенные значения являются приблизительными.

Деления шкалы	1	2	3	4	5	
Температура закрытия клапана (0-30 °C)	0	3	15	23	30	°C
(20-60 °C)	20	35	50	60	70	
(30-100 °C)	30	35	55	75	95	120

Габаритные и присоединительные размеры



Область применения



AVTQ - регулятор температуры прямого действия с устройством для коррекции его работы в зависимости от расхода нагреваемой воды. Регулятор AVTQ предназначен для установки на скоростных водоподогревателях

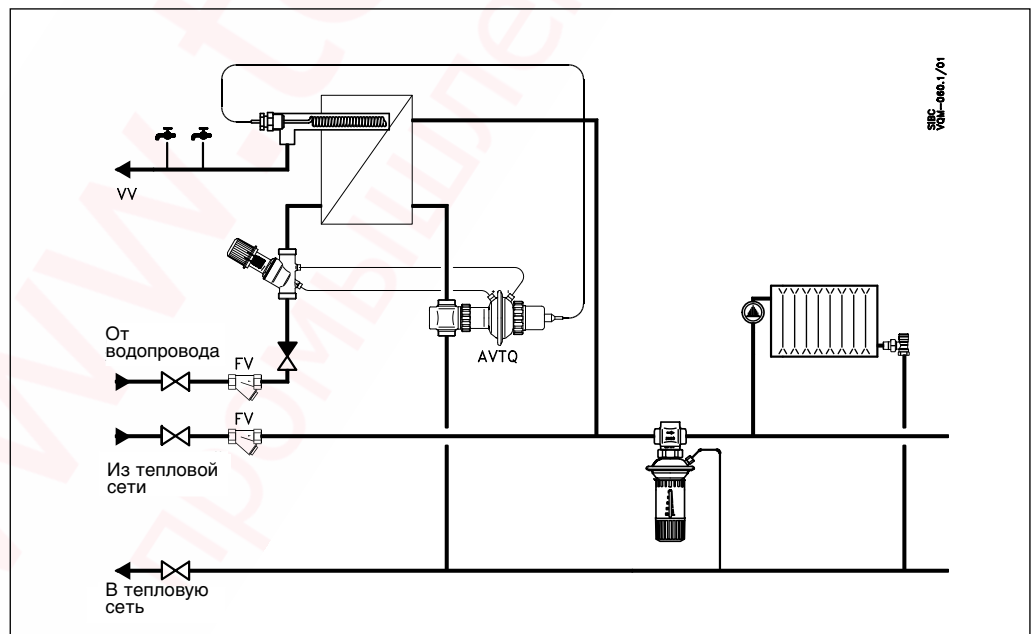
(как правило, пластинчатых) в системах горячего водоснабжения зданий (ГВС).

AVTQ предотвращает повышение внутри водоподогревателя температуры нагреваемой воды в случае резкого сокращения водоразбора в системе ГВС.

Основные характеристики:

- закрывает клапан при нагреве температурного датчика;
- закрывает или открывает клапан при резком изменении водоразбора в системе ГВС;
- клапан регулятора устанавливается на обратном трубопроводе греющего теплоносителя;
- температурный датчик может быть установлен в любом положении;
- широкий диапазон температурных настроек;
- поддерживает при отсутствии водоразбора постоянную температуру в водоподогревателе (приблизительно на уровне 35 °С);
- клапан рассчитан на рабочее давление теплоносителя в 16 бар.

Принципиальная схема
системы ГВС
с использованием
регулятора AVTQ



AVTQ состоит из регулирующего клапана и установленного на нем термостатического элемента. Клапан терморегулятора монтируется на обратном трубопроводе сетевого (греющего) теплоносителя. Термостатический элемент

связан импульсными трубками с регулятором расхода, который устанавливается на трубопроводе нагреваемой (водопроводной) воды системы ГВС.

Техническое описание. Регулятор температуры AVTQ

Принцип

Когда водоразборные краны в системе ГВС открываются, возникает перепад давления на регуляторе расхода. Этот перепад передается на диафрагму AVTQ. При этом происходит как бы мгновенная перенастройка термостатического элемента, то есть к усилию рабочей пружины прибавляется величина перепада давления. Клапан AVTQ приоткрывается, расход греющего теплоносителя увеличивается и температура нагреваемой воды быстро возрастает до требуемой рабочей температуры, значение которой зависит от настройки регулятора расхода.

При превышении заданного значения температуры нагреваемой воды давление рабочего вещества в сильфоне термозлемента преодолевает сопротивление рабочей пружины и диафрагмы и клапан прикрывается.

Когда водоразборные краны в системе ГВС закрываются, перепад давления на регуляторе расхода исчезает и клапан AVTQ возвращается в исходное положение, при котором поддерживается температура в водоподогревателе на минимальном уровне (около 35 °С).

Номенклатура и коды для оформления заказа

Тип	DN, мм	Размер присоединительной резьбы по ISO 228/1		k _v , м ³ /ч	Код №
		Клапана AVTQ	Регулятора расхода		
AVTQ 20	20	G 1 A	G 1 A	3,2	003L7020

В комплект входит сальник термодатчика и фитинги для импульсных трубок Ø 6 мм

Комплект присоединительных патрубков (2 патрубка, 2 накидные гайки, 2 прокладки)

DN, мм	Резьбовые патрубки Код №	Патрубки под приварку Код №
20	003H6903	003H6909

Запасные части

Наименование	Код №
Уплотнительные фитинги для 6 мм медной трубки (4 обжимных кольца и 4 гайки)	003L7101
Прокладка под корпус диафрагмы	003L3154
Прокладка сальника термодатчика	003L7120
Регулирующий клапан	003L7108
Диафрагменный элемент	003L7111
Термостатический элемент с сальником термодатчика	003L7100
Корпус регулятора расхода	003L7107

Технические характеристики

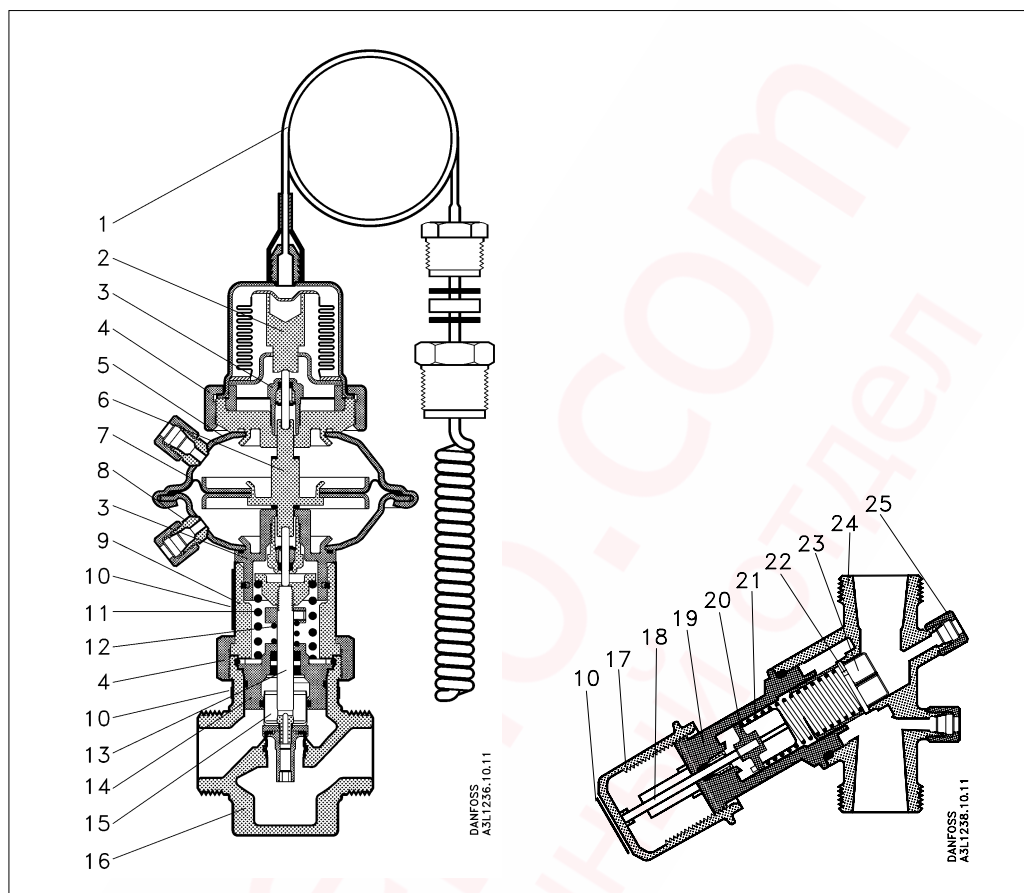
Рабочее давление P_p, бар:	
- для клапана AVTQ	16
- для диафрагмы и регулятора расхода	10
Испытательное давление P_i, бар:	
- для клапана AVTQ	25
- для диафрагмы и регулятора расхода	16
Макс. температура, °С:	
- теплоносителя, проходящего через клапан AVTQ	100
- нагреваемой воды	90 ¹⁾
Макс. температура нагрева датчика, °С	130
Макс. скорость воды в месте установки термодатчика, м/с	1,5
Макс. перепад давления, бар	4
Длина капиллярной трубки термодатчика, м	1
Относительный диапазон регулирования	100:1
Коэффициент кавитации, Z	≤ 0,6
Среда:	
- теплоноситель - вода	7 < pH < 10
- водопроводная вода по содержанию хлоридов	до 200 ppm
- водопроводная вода по жесткости при pH < 7	$\frac{HCO_3^-}{SO_4^{--}} > 1$

¹⁾ Рекомендуемый температурный диапазон 5 - 60 °С

Техническое описание. Регулятор температуры AVTQ

Устройство

1. Термодатчик с сальником
2. Нажимной шток сильфона
3. Сальник
4. Гайка
5. Кожух диафрагменного элемента
6. Шток диафрагмы
7. Диафрагма
8. Фитинг для импульсной трубки
9. Промежуточное кольцо
10. Идентификационная табличка
11. Рабочая пружина
12. Пружина диафрагмы
13. Шпindelь клапана
14. Вставка клапана
15. Разгрузочный цилиндр
16. Корпус клапана
17. Настраечная рукоятка
18. Шпindelь
19. Вставка клапана
20. Нажимная втулка
21. Настраечная пружина
22. Уравнитель давления
23. Конус клапана
24. Корпус клапана
25. Штуцеры для импульсных трубок



Материалы элементов, контактирующих с водой

Регулятор температуры

- корпус клапанаRG, DIN 1705 W. № 2.1096.01
- вставка клапананеобесцинковывающаяся латунь, BS 2874
- конус клапананеобесцинковывающаяся латунь, BS 2874
- уплотнитель конусаEPDM
- седло клапанахромо-никел. сталь, DIN 17440 W. № 1.4404
- разгрузочный цилиндр хромо-никел. сталь, DIN 17440 W. № 1.4435
- кольцевое уплотнениеEPDM
- диафрагмаEPDM
- кожух диафрагменного элементахромо-никел. сталь, DIN 17440 W. № 1.4435
- диафрагменный дискхромо-никел. сталь, DIN 17440 W. № 1.4436
- шток диафрагмынеобесцинковывающаяся латунь, BS 2874

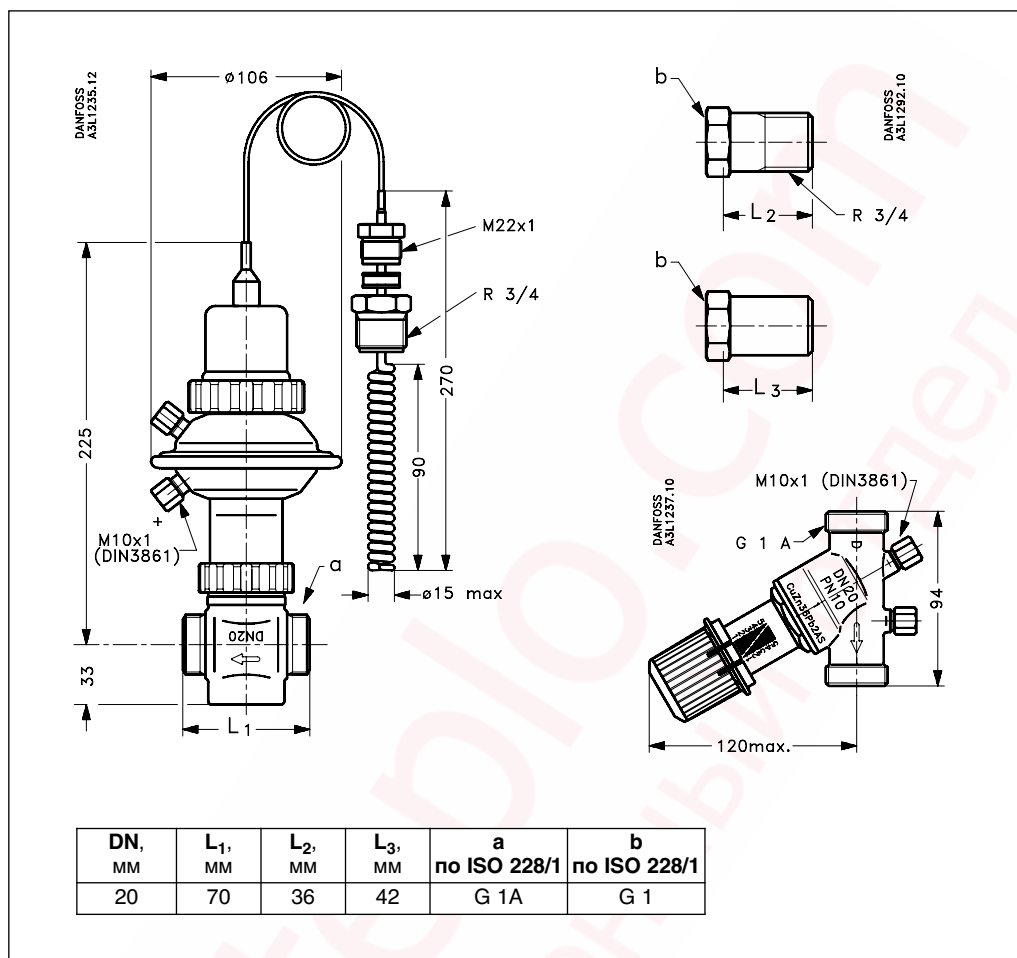
Термодатчик

- термобаллонмедь
- сальник капиллярной трубкинеобесцинковывающаяся латунь, BS 2874
- набивка сальникаEPDM

Регулятор расхода

- корпус клапананеобесцинковывающаяся латунь, BS 2872
- вставка клапананеобесцинковывающаяся латунь, BS 2874
- шпindelь клапанахромо-никел. сталь, DIN 17440 W. № 1.4401
- настраечная пружинахромо-никел. сталь, DIN 17440 W. № 1.4468
- кольцевое уплотнениеEPDM
- нажимная втулкаPPS-пластик

Габаритные и присоединительные размеры



Техническое описание. Регулятор температуры AVTQ

Настройка

Регулятор температуры AVTQ может быть использован с пластинчатыми водоподогревателями мощностью до 150 Квт. Поддержание регулятором требуемой температуры горячей воды осуществляется при ее расходе равном 75% от максимального значения. В результате применения принципа коррекции температуры горячей воды по ее расходу размеры клапана AVTQ не имеют принципиального значения. Температура горячей воды будет

поддерживаться регулятором на требуемом уровне при ее расходе равном примерно 75% от максимальной величины. При больших или меньших расходах температура воды несколько меняется. Так, например, если регулятор настроен на 50 °С при расходе горячей воды 600 кг/ч, то при изменении расхода от 300 до 900 кг/ч температура воды будет варьироваться в пределах 4 °С.

Настройки регулятора при предельных параметрах:

При минимальных параметрах

Наименование величин	Значение величин	Настройка регулятора расхода
Температура греющего теплоносителя T_{C1} , °С	65	4
Перепад давления на клапане AVTQ ΔP_V , бар	0,2	
Температура горячей воды в системе ГВС T_G , °С	50	
Температура водопроводной воды T_X , °С	10	
Расход горячей воды в системе ГВС G_G , кг/ч	800	

При максимальных параметрах

Наименование величин	Значение величин	Настройка регулятора расхода
Температура греющего теплоносителя T_{C1} , °С	100	2,5
Перепад давления на клапане AVTQ ΔP_V , бар	4	
Температура горячей воды в системе ГВС T_G , °С	50	
Температура водопроводной воды T_X , °С	10	
Расход горячей воды в системе ГВС G_G , кг/ч	800	

Настройки при промежуточных параметрах (кроме $T_G = 50$ °С и $G_G = 800$ кг/ч)

Температура греющего теплоносителя T_{C1} , °С	Настройки на регуляторе расхода при перепаде давления на клапане регулятора AVTQ			
	0,2	0,5	1,0	3,0
65	4	3	3	3
80	3,5	3,5	3	3
100	3	3	3	2,5

Таким образом, настраивать регулятор температуры рекомендуется при расходе горячей воды равном примерно 75% от максимального значения. В этом случае будет обеспечено оптимальное регулирование.

Настраивается AVTQ выставлением регулятора расхода на индекс, соответствующий требуемой температуре при конкретных параметрах системы. Индекс настройки может быть определен по номограммам в последовательности, показанной на нижеприведенном примере.

Внимание!

Исходные данные «Примера расчета» выбраны авторами произвольно и не могут быть использованы в качестве исходных данных для реальных расчетов!

Пример

Определить индекс настройки регулятора расхода для поддержания требуемой температуры горячей воды в системе ГВС (см. рис. 1) при следующих параметрах:

- расчетный расход горячей воды $G_r = 800$ кг/ч;
- максимальный расход горячей воды $G_{r, \text{макс.}} = 900$ кг/ч;
- температура горячей воды $T_r = 50$ °С;
- температура холодной (нагреваемой) воды $T_x = 10$ °С;
- температура греющего (сетевое) теплоносителя $T_{C1} = 65$ °С;
- расчетный перепад давления на клапане регулятора AVTQ $\Delta P_{\text{кл.}} = 0,2$ бар.

Решение:

Максимальная тепловая мощность водоподогревателя:

$$Q = 1,16 \times G_{r, \text{макс.}} \times (T_r - T_x) = 1,16 \times 900 \times (50 - 10) = 42 \text{ кВт}$$

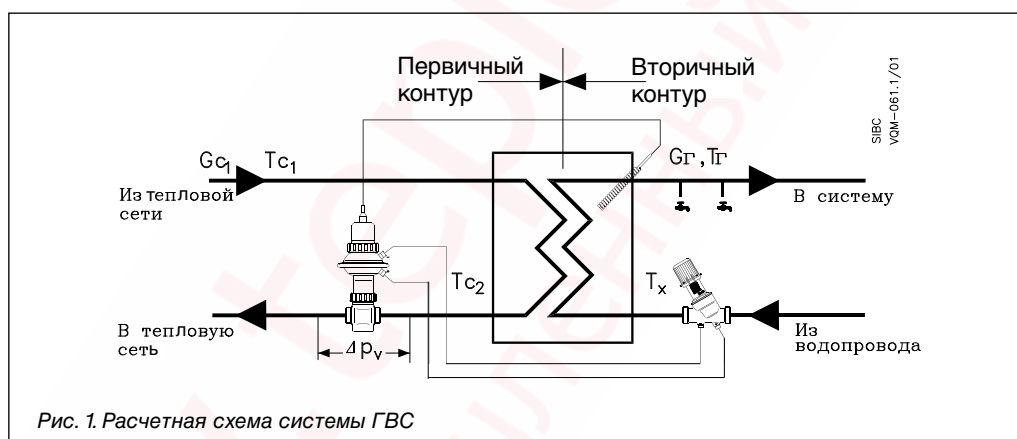


Рис. 1. Расчетная схема системы ГВС

Подбирается водоподогреватель с определением расхода греющего теплоносителя и перепада температур до и после подогревателя.

По расходу греющего теплоносителя и перепаду давления на клапане AVTQ рассчитывается его пропускная способность:

Для выбранного водоподогревателя при других расходах горячей воды определяются эти же параметры (см. таблицу).

Тепловая нагрузка на водоподогреватель Q, кВт	Расход нагреваемой воды G_r , кг/ч	Расход греющего теплоносителя G_C , кг/ч	Перепад температур греющего теплоносителя ΔT_C , °С	Пропускная способность клапана AVTQ k_v , м ³ /ч
14	300	280	43	0,63
28	600	600	40	1,34
42	900	925	39	2,07

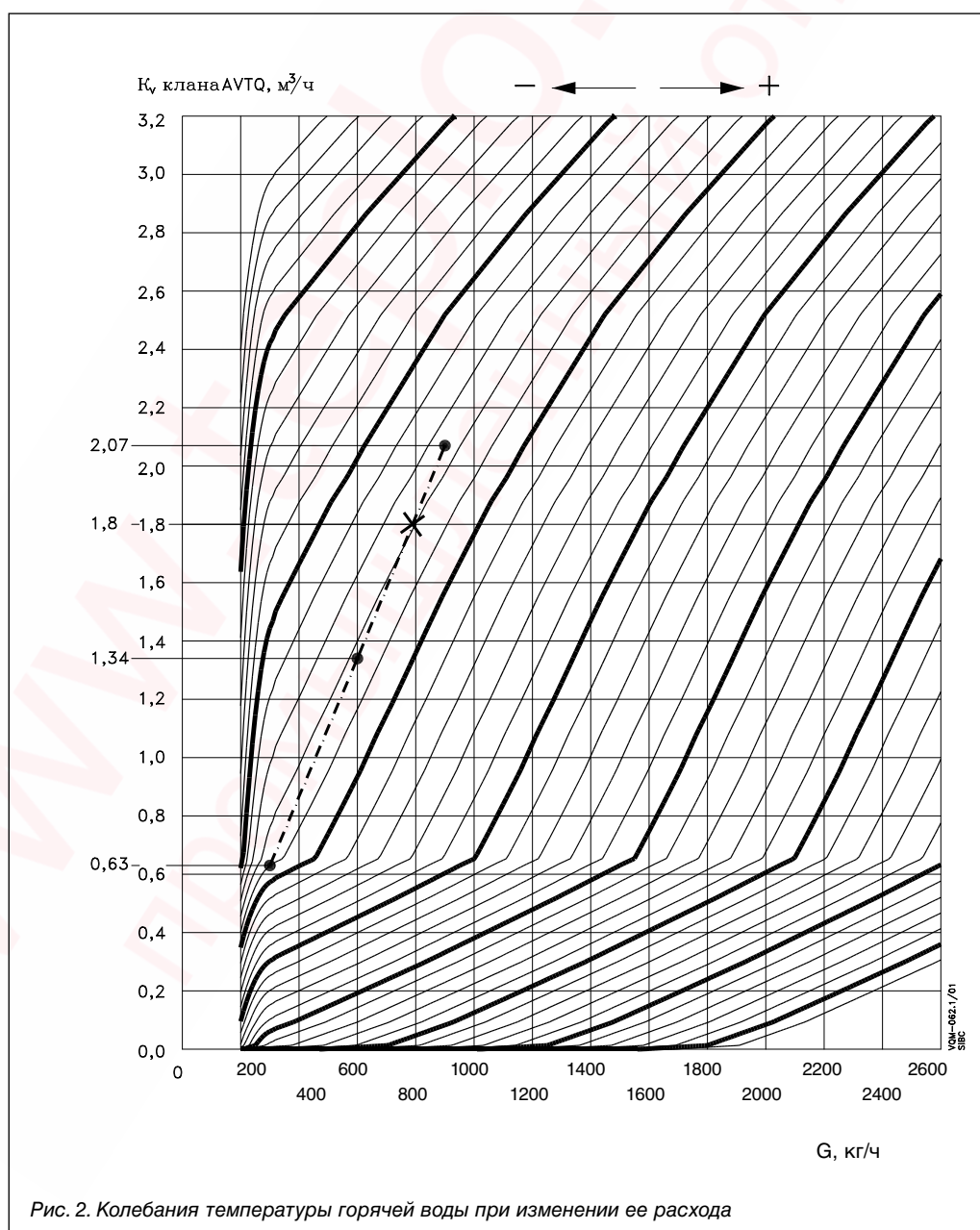
Техническое описание. Регулятор температуры AVTQ

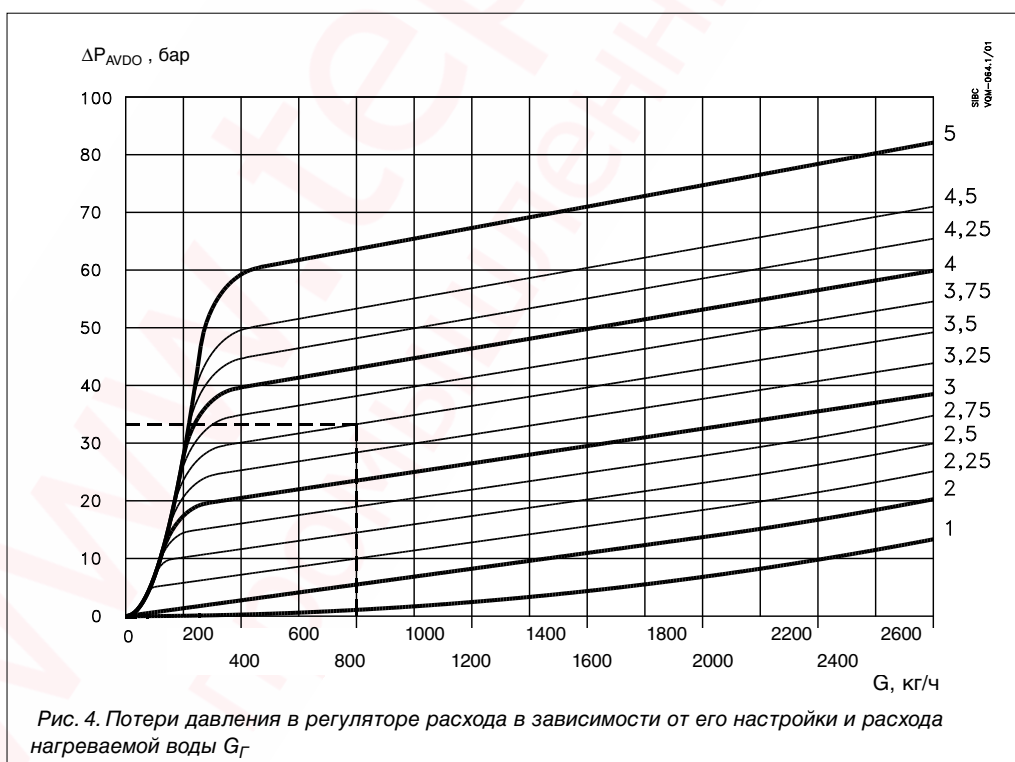
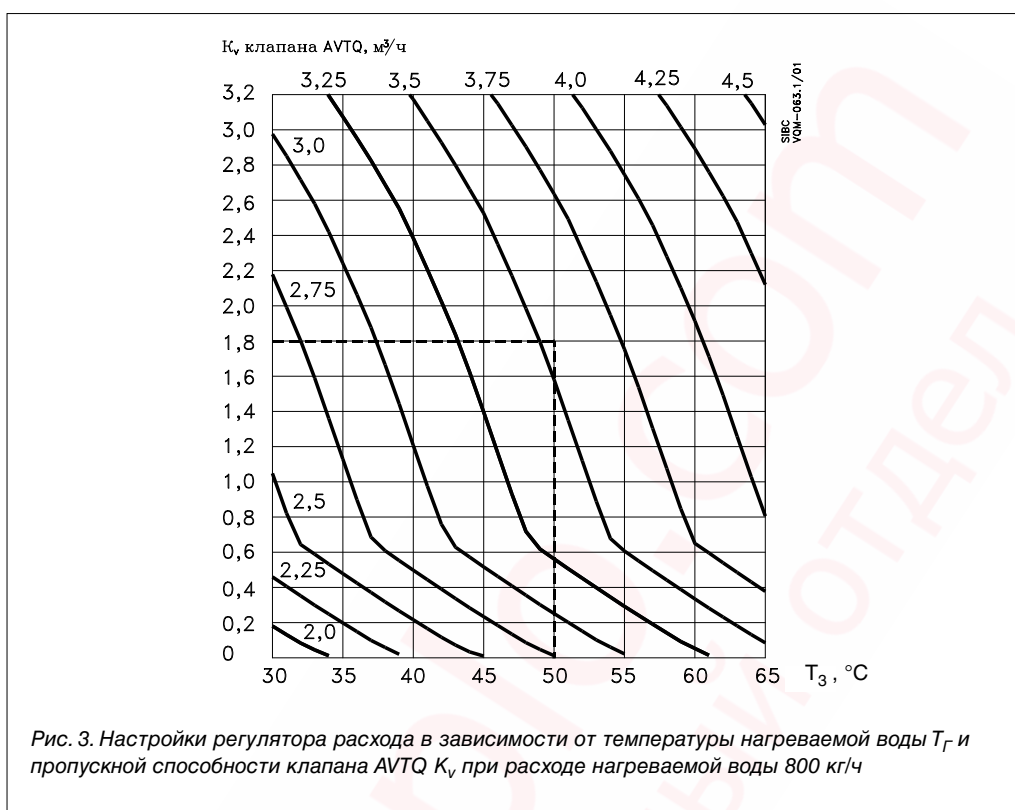
На номограмме (рис. 2) по нанесенным на нее точкам, соответствующим пересечениям k_v и G_r , можно увидеть, что, если при расходе горячей воды 800 кг/ч ее температура будет поддерживаться на уровне 50 °С, то при расходе 300 кг/ч температура воды возрастет до 52 °С, а при расходе 900 кг/ч - снижается до 49 °С. (При перемещении по номограмме точки пересечения k_v и G_r вправо на один интервал между линиями температура горячей воды возрастает на 2 °С, а при перемещении влево - уменьшается на 2 °С).

Нанесенные на номограмму точки соединяются прямой, с помощью которой находится $k_v=1,8$ м³/ч, соответствующее расчетному расходу 800 кг/ч.

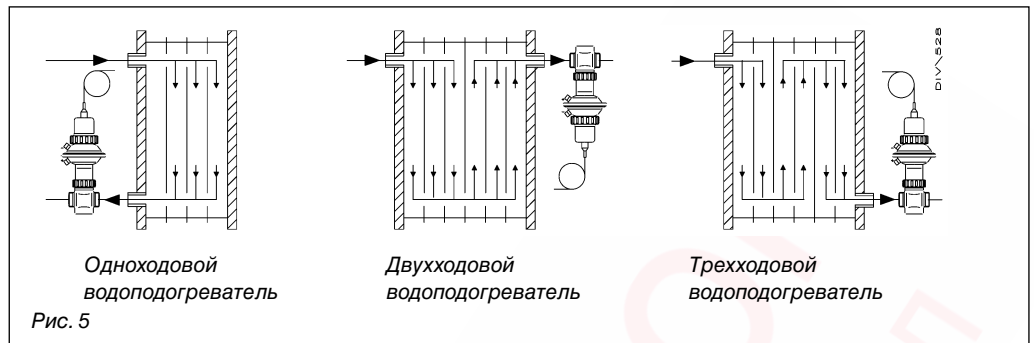
По $k_v=1,8$ м³/ч и $T_r = 50$ °С на номограмме (рис. 3) находится индекс настройки регулятора расхода, который обеспечит поддержание требуемой температуры горячей воды.

Используя индекс настройки клапана по номограмме (рис. 4) можно найти потерю давления в нем при расчетном расходе горячей воды ($\Delta P_{кл.}=0,34$ бар).





Установка



Регулятор AVTQ может быть использован с большинством типов пластинчатых водоподогревателей.

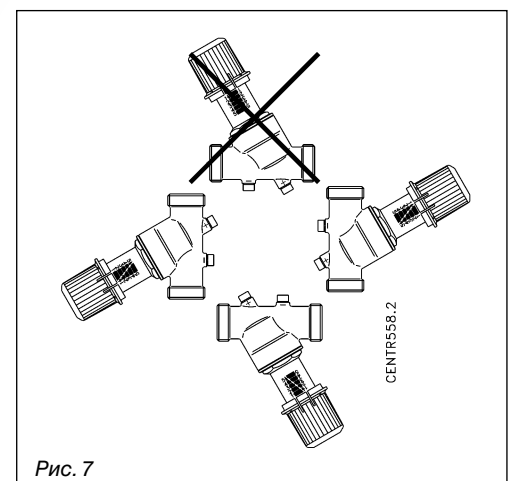
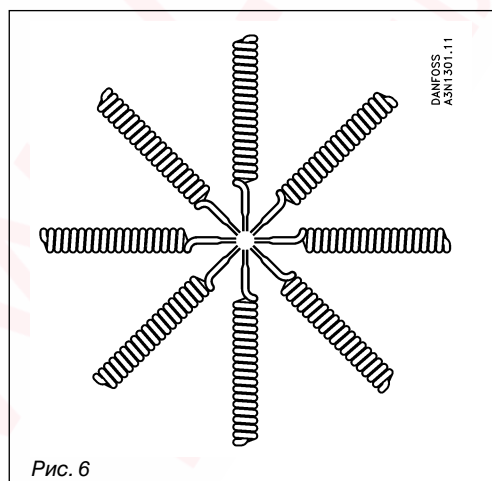
Система регулирования функционирует лучше, если температурный датчик установлен непосредственно внутри коллектора подогревателя (см. рис. 1). При этом датчик должен быть заведен в подогреватель как можно глубже, но в то же время так, чтобы он не упирался в разделяющую пластину (для многоходовых водоподогревателей) или опорную плиту, то есть не доходил до них примерно на 5 мм. В противном случае датчик будет измерять не среднюю температуру воды, а температуру пластин.

Чтобы быть гарантированным от возможного взаимного влияния материалов водоподогревателя и регулятора температуры рекомендуется в сомнительных случаях обращаться на завод-изготовитель подогревателей. Терморегулятор AVTQ должен быть размещен на обратном трубопроводе греющего теплоносителя вблизи от водоподогревателя.

Термостатический элемент AVTQ может быть установлен в любом положении, а диафрагменная секция повернута в позицию вокруг своей оси относительно корпуса клапана так, чтобы было удобно проложить импульсные трубки к регулятору расхода.

Положение температурного датчика может быть любым (см. рис. 6). Регулятор расхода не следует размещать ниппелями вниз, чтобы уменьшить риск засорения импульсных трубок (см. рис. 7).

До монтажа AVTQ и присоединения импульсных трубок водоподогреватель и трубопроводы необходимо промыть. При заполнении системы водой следует выпустить воздух из импульсных трубок и диафрагменного элемента регулятора, ослабив присоединительные ниппели. Рекомендуется на трубопроводе холодной воды до клапана и на трубопроводе греющего теплоносителя предусмотреть сетчатые фильтры с размером ячейки сетки не более 0,6 мм.

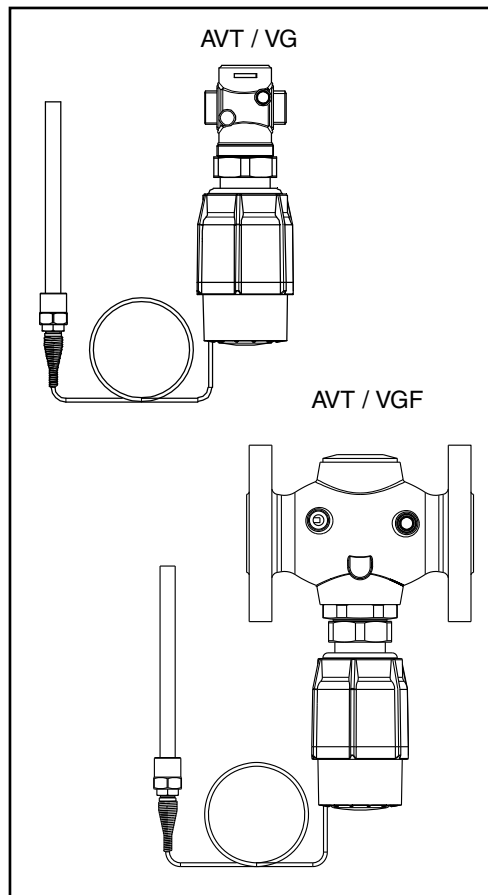


www.teplo.com
промышленный отдел

Техническое описание

Регулятор температуры AVT / VG – внешняя резьба AVT / VGF – фланцевое соединение

Описание и область применения



Регулятор AVT / VG(F) представляет собой автоматический регулятор температуры прямого действия, предназначенный, главным образом, для систем бытового горячего водоснабжения (ГВС):

- с емкостными бойлерами
- с напорными баками запаса воды
- со скоростными бойлерами

Регулятор также может быть использован в смесительных контурах систем отопления зданий. При повышении температуры регулятор закрывается.

Установка на подающем и обратном трубопроводах.

Основные характеристики:

- Номинальный диаметр DN 15 - 50 мм
- Пропускная способность k_{vs} 0,4 - 20 м³/ч
- Номинальное давление PN 25 бар
- Диапазон настройки:
 - 10...40 °C / 20...70 °C / 40...90 °C / 60...110 °C
 - и 10...45 °C / 35...70 °C / 60...100 °C / 85...125 °C
- Температура:
 - подготовленная вода / водный раствор гликоля вода до 30%: 2 ...150 °C
- Соединения:
 - VG - наружная резьба (под сварку, резьбовые и фланцевые фитинги)
 - VGF - фланцы.

Номенклатура и коды для оформления заказа

Пример:
Регулятор температуры,
DN 15, k_{vs} 1,6, PN 25,
диапазон настройки 40 - 90 °C,
 t_{max} 150 °C, наружная резьба

- 1x клапан VG DN 15
кодовый № 065B0772

- 1x регулятор температуры
AVT, 40 - 90 °C,
кодовый № 065-0598

Дополнительное
оборудование:
- 1x приварные фитинги
код № 003H6908

Клапан VG, VGF

Рисунок	DN, мм	k_{vs} , м ³ /ч	PN, бар	t_{max} , (°C)	Соединение	Код №	
	15	0.4	25	150	Цилиндр. наружн. резьба согласно ISO 228/1	065B0770	
		1.0				065B0771	
		1.6				065B0772	
		2.5				065B0773	
		4.0				065B0774	
	20	6.3				G 1 A	065B0775
	25	8.0				G 1 1/4 A	065B0776
	32	12.5				G 1 3/4 A	065B0777
	40	16				G 2 A	065B0778
	50	20				G 2 1/2 A	065B0779
	15	4.0	25	150	Фланцы PN 25, согласно EN 1092-2	065B0780	
	20	6.3				065B0781	
	25	8.0				065B0782	
	32	12.5				065B0783	
	40	16				065B0784	
	50	20				065B0785	

Номенклатура и коды для оформления заказа
(продолжение)
Термоэлемент AVT

Рисунок	Для клапанов	Диапазон настройки	Датчик температуры с латунной погружной гильзой, длина, соединение	Код №
	DN 15 - 25	-10... +40 °C	170 мм, R 1/2 " 1)	065-0596
		20 ... 70 °C		065-0597
		40 ... 90 °C		065-0598
		60 ... 110 °C		065-0599
	DN 32 - 50	-10... +40 °C	210 мм, R 3/4 " 1)	065-0600
		20 ... 70 °C		065-0601
		40 ... 90 °C		065-0602
		60 ... 110 °C		065-0603
	DN 15 - 50	10... 45 °C	255 мм, R 3/4 " 1) 2)	065-0604
		35 ... 70 °C		065-0605
		60 ... 100 °C		065-0606
		85 ... 125 °C		065-0607

1) коническая наружная резьба EN 10226

2) без погружной гильзы

Принадлежности для клапанов

Рисунок	Обозначение типа	DN, мм	Соединение	Код №
	Приварные фитинги	15		003H6908
		20		003H6909
		25		003H6910
		32		003H6911
		40		003H6912
		50		003H6913
	Фитинги с наружной резьбой	15	Коническая наружная резьба согласно EN 10266-1	R 1/2 " 003H6902
		20		R 3/4 " 003H6903
		25		R 1" 003H6904
		32		R 1 1/4 " 003H6905
	Фланцевые фитинги	15	Фланцы PN 25 согласно EN 1092-2	003H6915
		20		003H6916
		25		003H6917

Принадлежности для термоэлемента

Рисунок	Обозначение типа	Для клапанов	Код №
	Погружная гильза	DN 15 - 25	Латунь 065-4414*
			Нержавеющая сталь, мат. № 1.4571 065-4415*
		DN 32 - 50	Латунь 065-4416*
			Нержавеющая сталь, мат. № 1.4435 065-4417*
	Соединительная деталь K2		003H6855
	Соединительная деталь K3		003H6856

* Не для регулятора температуры AVT с кодовыми номерами: 065-0604, 065-0605, 065-0606, 065-0607

Запасные части

Рисунок	Обозначение типа	DN, мм	k _{vs} , м ³ /ч	Код №
	Вкладыш клапана	15	0.4	003H6869
			1.0	003H6870
			1.6	003H6871
			2.5	003H6872
			4.0	003H6873
		20	6.3	003H6874
		25	8.0	003H6875
	32 / 40 / 50	12.5 / 16 / 20	003H6876	
	Комплект сальникового уплотнения датчика	для датчиков		
		AVT R 1/2 "		065-4420
		AVT R 3/4 "		065-4421

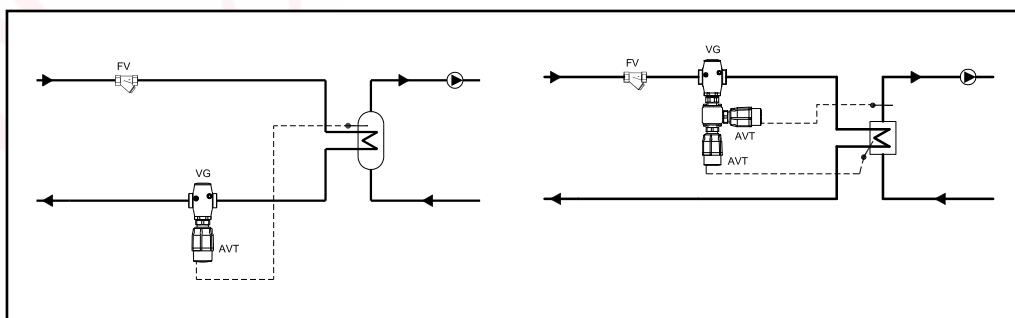
Техническое описание Регулятор температуры AVT / VG(F)
Технические характеристики
Клапан

Номинальный диаметр	DN, мм	15					20	25	32	40	50	
Пропускная способность, k_{vs}	м ³ /ч	0.4	1.0	1.6	2.5	4.0	6.3	8.0	12.5	16	20	
Коэф. начала кавитации z^*		≥ 0.6										
Протечка согласно стандарта IEC 534		0.02					0.05					
Номинальное давление	PN, бар	25										
Макс. перепад давления	бар	20					16					
Рабочая среда		Подготовленная вода / гликолевая вода до 30%										
pH рабочей среды		Мин. 7, макс. 10										
Температура рабочей среды		2 ... 150 °C										
Тип соединения	клапан	Резьбовые и фланцевые										
	фитинги	Приварные и фланцевые					Приварные					
		Наружная резьба					-					
Материалы												
Корпус клапана	резьбовой	Красная медь CuSn5ZnPb (Rg5)							Ковкий чугун EN-GJS-400-18-LT (GGG 40.3)			
	фланцевый	Ковкий чугун EN-GJS-400-18-LT (GGG 40.3)										
Седло клапана		Нержавеющая сталь, № 1.4571										
Конус клапана		Необесцинковывающаяся латунь CuZn36Pb2As										
Уплотнение		EPDM										

* $k_v/k_{vs} \leq 0.5$ при DN 25 и выше

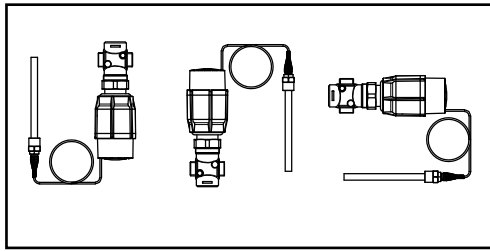
Термоэлемент

Диапазон настройки X_s	°C	-10...40 °C / 20...70 °C / 40...90 °C / 60...110 °C 10...45 °C / 35...70 °C / 60...100 °C / 85...125 °C
Постоянная времени T согласно EN 14597	s	макс. 50 (170 мм, 210 мм), макс. 30 (255 мм)
Приращение хода K_s	мм/°K	0.2 (170 мм), 0.3 (210 мм), 0.7 (255 мм)
Макс. допустимая температура на датчике		50 °C выше максимального значения уставки
Допустимая температура окруж. среды		0 ... 70 °C
Номинальное давление для датчика	PN, бар	25
Длина капиллярной трубки		5 м (170 мм, 210 мм), 4 м (255 мм)
Материалы		
Датчик температуры		Медь / Латунь
Погружная гильза*	Стандартная конструкция	Латунь, покрытая никелем
	Конструкция из нержав. стали	Мат. № 1.4571 (170 мм), мат. № 1.4435 (210 мм)
Рукоятка для установки температуры		Полиамид, армированный стекловолокном
Держатель шкалы		Полиамид

Принципиальные схемы установок


Техническое описание **Регулятор температуры AVT / VG(F)**

Монтажные положения *Регулятор температуры*
 Регулятор температуры AVT / VG(F) может быть установлен в любом положении



Монтажные положения *Датчик температуры*
 (продолжение) Место установки должно быть выбрано таким образом, чтобы осуществлялось непосредственное измерение температуры рабочей среды без каких-либо задержек. Избегайте перегрева датчика. Датчик температуры должен быть полностью погружен в рабочую среду.

Датчики температуры 170мм R^{1/2}" и 210 мм R^{3/4}":
 - Датчик температуры может быть установлен в любом положении

Датчик температуры 255 мм R^{3/4}"
 - Датчик температуры должен быть установлен так, как показано на рисунке

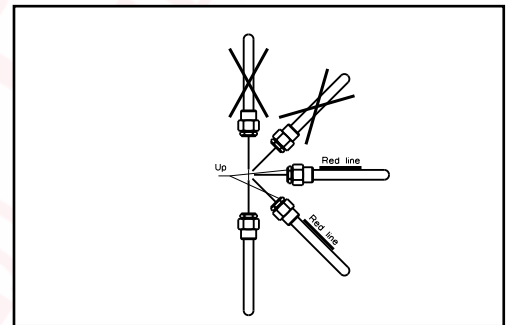
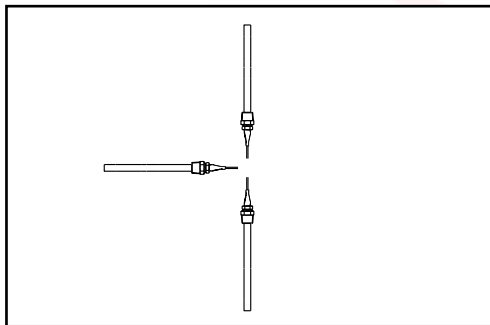
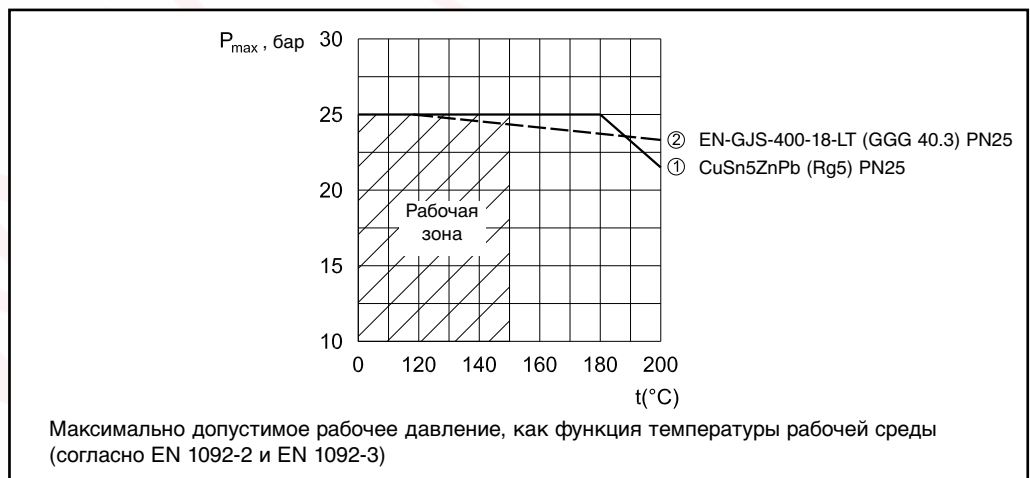
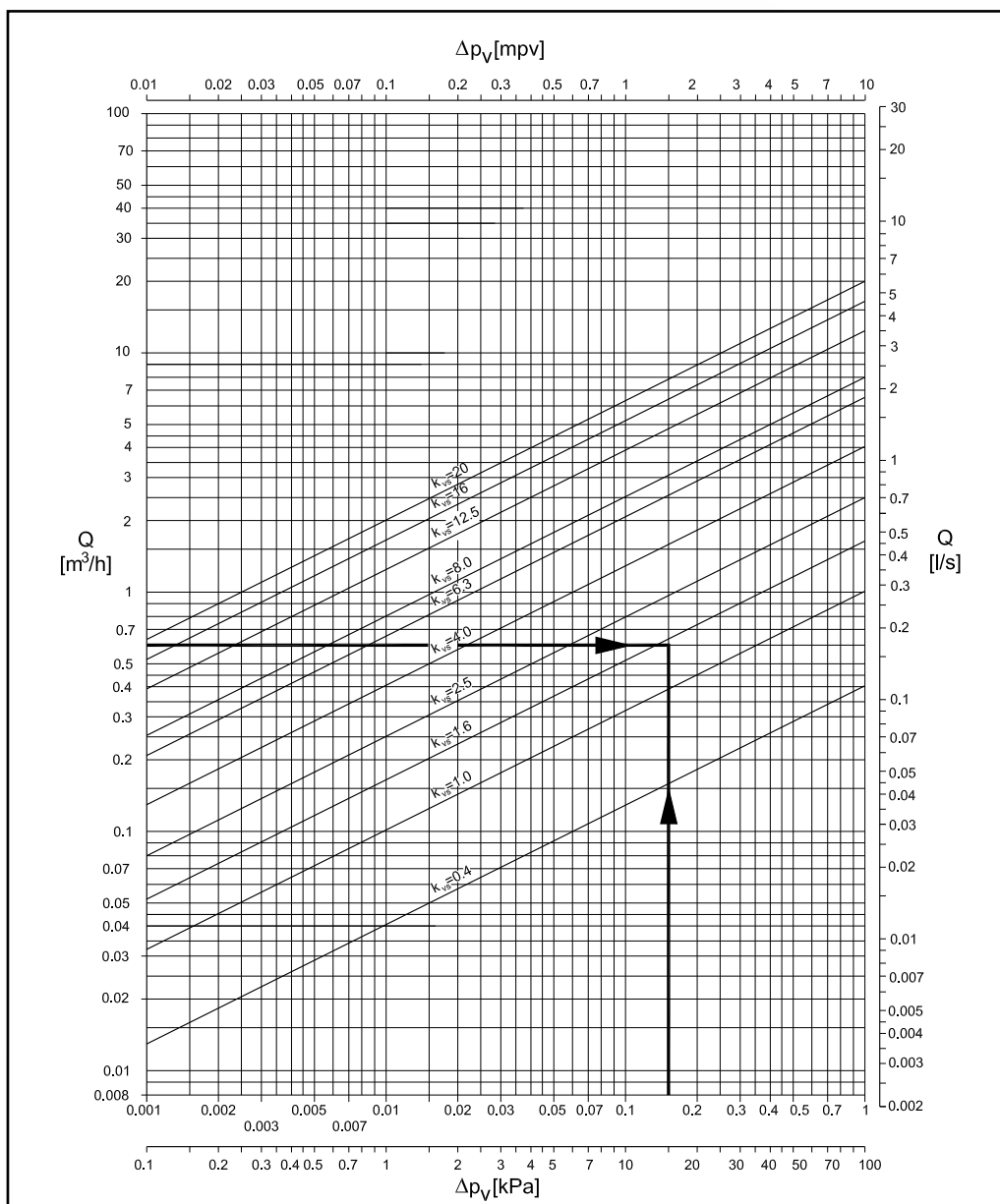


График зависимости рабочего давления от температуры



Пример расчета



Внимание!

Исходные данные «Примера расчета» выбраны авторами произвольно и не могут быть использованы в качестве исходных данных для реальных расчетов!

Исходные данные:

$P_{\text{макс.}} = 14 \text{ кВт}$
 $\Delta t = 20 \text{ К}$
 $\Delta p_V = 0,15 \text{ бара}$

$P_{\text{макс.}}$ - тепловая мощность (кВт)
 Δt - перепад температур (К)
 Δp_V - перепад давления на клапане

Максимальный расход

$Q_{\text{макс.}}$ ($\text{м}^3/\text{ч}$) через клапан рассчитывается по формуле:

$$Q_{\text{макс}} = \frac{P_{\text{макс.}} \times 0,86}{\Delta t} = \frac{14 \times 0,86}{20}$$

$$Q_{\text{макс}} = 0,6 \text{ м}^3/\text{ч}$$

Значение k_v рассчитывается по формуле:

$$k_v = \frac{Q_{\text{макс.}}}{\sqrt{\Delta p_V}} = \frac{0,6}{\sqrt{0,15}}$$

$$k_v = 1,5 \text{ м}^3/\text{ч}$$

Выбранное $k_{VS} = 1,6 \text{ м}^3/\text{ч}$

или же, пользуясь диаграммой расчета, взять линию по шкале Q (0,6 $\text{м}^3/\text{ч}$) и по шкале Δp_V (0,15 бара) найти пересечение на графике k_v в точке 1,5 $\text{м}^3/\text{ч}$

Выбранное $k_{VS} = 1,6 \text{ м}^3/\text{ч}$

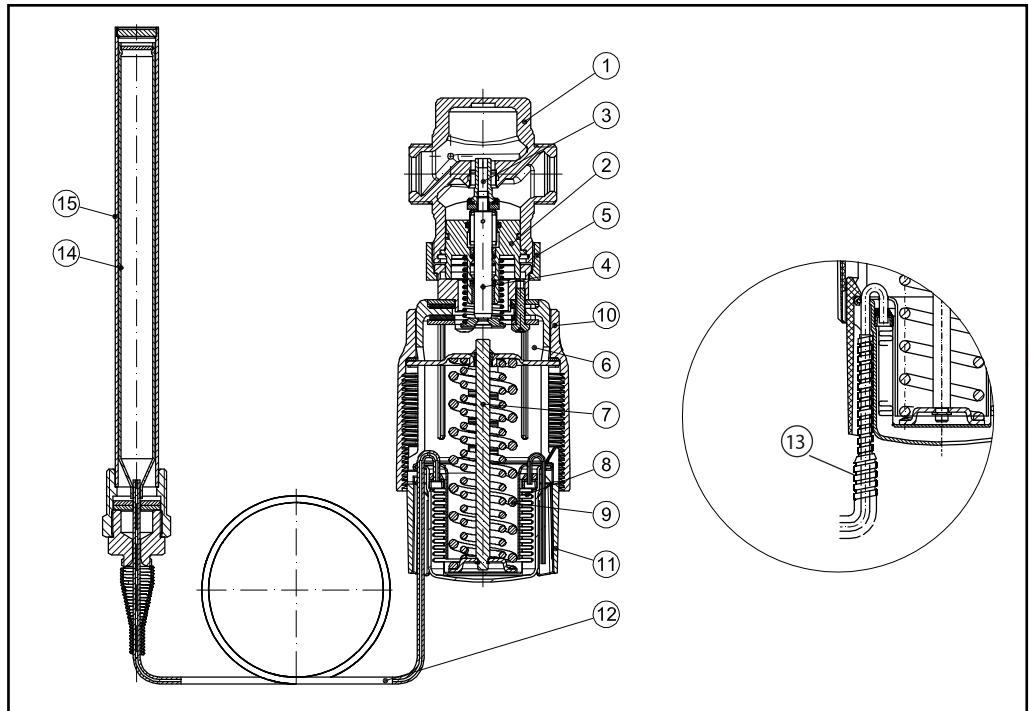
Решение:

В примере выбирается

- 1) клапан VG DN 15 с наружной резьбой, величина $k_{VS} = 1,6$ или
- 2) клапан фланцевый VGF DN 15, величина $k_{VS} = 1,6$.

Конструкция

1. Корпус клапана VG(F)
2. Вкладыш клапана
3. Конус клапана (разгруженный)
4. Шток клапана
5. Соединительная гайка
6. Термозлемент AVT
7. Шток термозлемента
8. Гофрированная мембрана
9. Настраечная пружина для регулирования температуры
10. Рукоятка для настройки температуры, с возможностью пломбирования
11. Держатель шкалы
12. Капиллярная трубка
13. Гибкая защитная трубка (только у AVT 225 мм)
14. Датчик температуры
15. Погружная гильза



Принцип действия

Изменения температуры рабочей среды вызывают изменения давления в датчике температуры. Возникающее давление передается через капиллярную трубку на гофрированную мембрану, которая перемещает шток регулятора температуры и открывает или закрывает регулирующий клапан.

При повышении температуры рабочей среды клапан закрывается, а при понижении температуры клапан открывается.

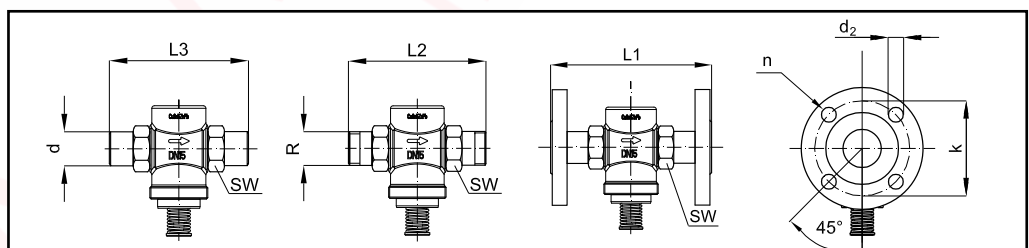
Предусмотрена возможность пломбирования настройки температуры на рукоятке.

Настройка

Настройка температуры

Настройка температуры осуществляется регулированием настроечной пружины при помощи рукоятки на термозлементе на основе показаний термометра

Габаритные и присоединительные размеры

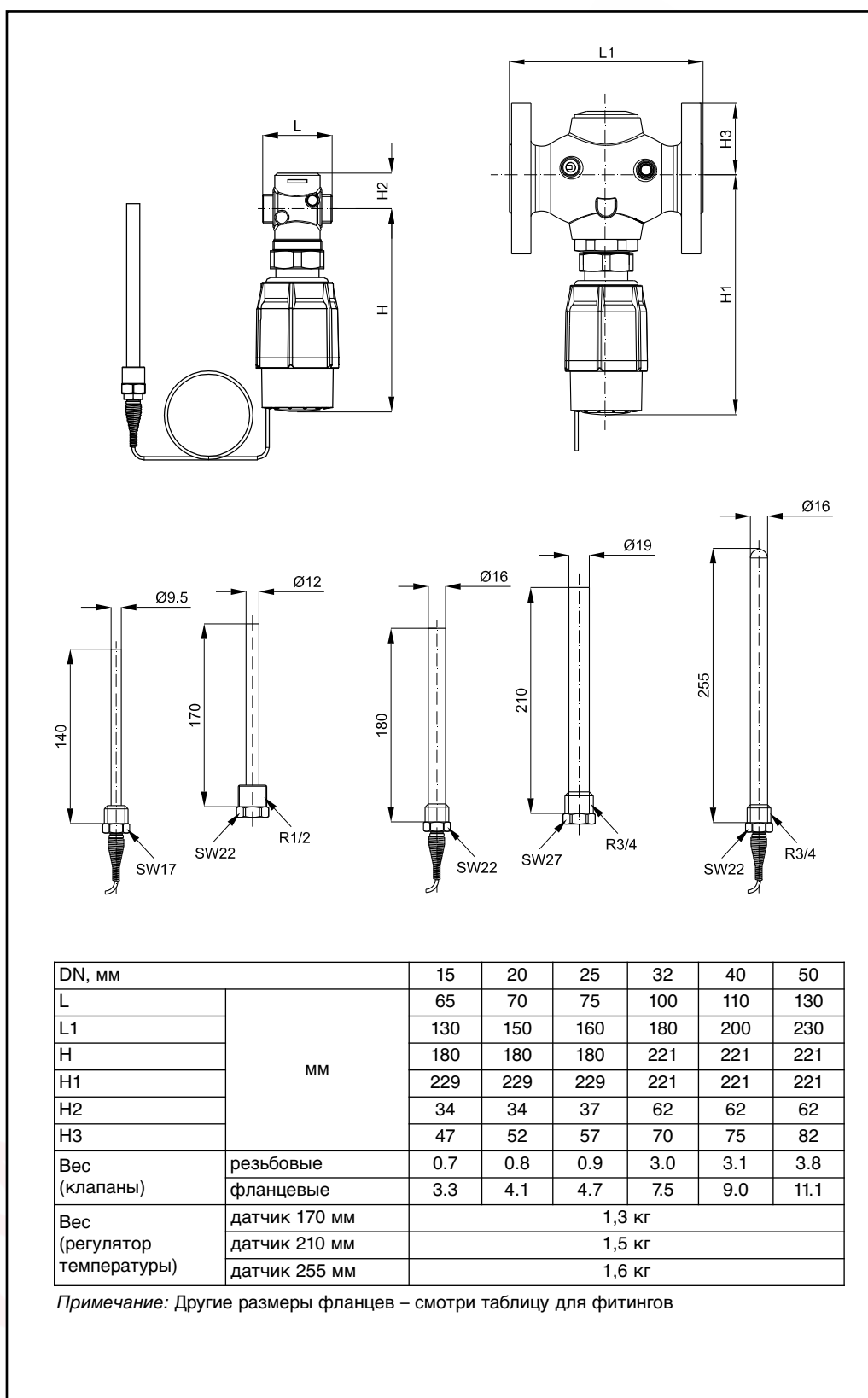


DN, мм	15	20	25	32	40	50
SW	32 (G 3/4A)	41 (G 1A)	50 (G 1 1/4A)	63 (G 1 3/4A)	70 (G 2A)	82 (G 2 1/2A)
d	21	26	33	42	47	60
R 1)	1/2	3/4	1	1 1/4	-	-
L1 2)	130	150	160	-	-	-
L2	131	144	160	177	-	-
L3	139	154	159	184	204	234
k	65	75	85	100	110	125
d ₂	14	14	14	18	18	18
n	4	4	4	4	4	4

1) Коническая наружная резьба согласно EN 10266-1

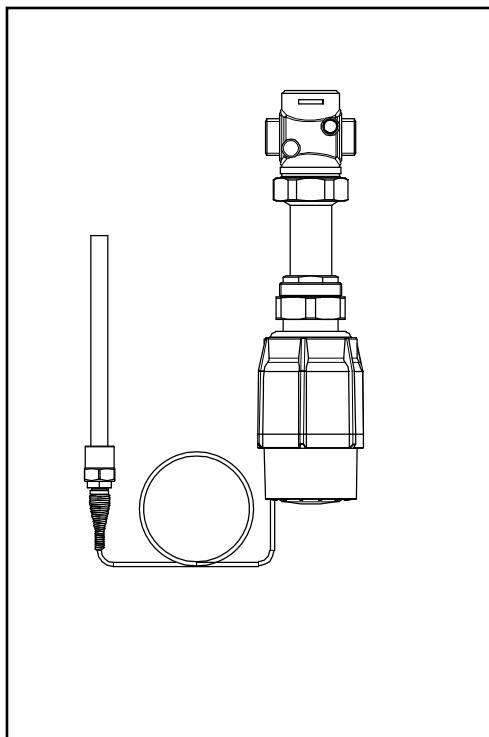
2) Фланцы PN 25 согласно EN 1092-2

Габаритные и присоединительные размеры
(продолжение)



www.teplio.com
промышленный отдел

Описание и область
применения



Регулятор AVT / VGS представляет собой автоматический регулятор температуры прямого действия, предназначенный, главным образом, для систем с использованием в качестве теплоносителя воды или водяного пара. При повышении температуры регулятор закрывается.

Установка на подающем и обратном трубопроводах.

Основные характеристики:

- Номинальный диаметр DN 15 - 25 мм
- Пропускная способность k_{vs} 1,0 - 6,3 м³/ч
- Номинальное давление PN 25 бар
- Диапазон настройки:
 - 10...40 °C / 20...70 °C / 40...90 °C / 60...110 °C и
 - 10...45 °C / 35...70 °C / 60...100 °C / 85...125 °C
- Температура:
 - подготовленная вода / водный раствор гликоля до 30%: 2 ...150 °C
 - пар: 2 ...200 °C
- Соединения:
 - наружная резьба (фитинги под сварку, резьбовые и фланцевые)

Номенклатура и коды
для оформления заказа

Пример:
Регулятор температуры для пара, DN 15, k_{vs} 1,6, PN 25, диапазон настройки 40 - 90 °C, t_{max} 200 °C, наружная резьба

- 1x клапан VGS DN 15
кодový № **065B0787**

- 1x термозлемент AVT, 40 - 90 °C,
кодový № **065-0602**

Дополнительное
оборудование:
- 1x приварные фитинги
код № **003H6908**

Клапан поставляется
(смонтирован) вместе с
переходным фитингом
M34 x M45.

Клапан VGS ¹⁾

Рисунок	DN, мм	k_{vs} , м ³ /ч	PN, бар	t_{max} , (°C)	Соединение		Код №
	15	1.0	25	200	Цилиндр. наружн. резьба согласно ISO 228/1	G 3/4 A	065B0786
		1.6					065B0787
		3.2					065B0788
	20	4.5				G 1 A	065B0789
	25	6.3				G 1 1/4 A	065B0790

¹⁾ Переходной фитинг M34 x M45 для подсоединения к термозлементу AVT поставляется (смонтирован) вместе с клапаном.

Термозлемент AVT

Рисунок	Для клапанов	Диапазон настройки	Датчик температуры с латунной погружной гильзой, длина, соединение	Код №
	DN 15 - 25	-10... +40 °C	210 мм, R 3/4 " ¹⁾	065-0600
		20 ... 70 °C		065-0601
		40 ... 90 °C		065-0602
		60 ... 110 °C		065-0603
		10... 45 °C		255 мм, R 3/4 " ^{1) 2)}
		35 ... 70 °C	065-0605	
		60 ... 100 °C	065-0606	
		85 ... 125 °C	065-0607	

¹⁾ коническая наружная резьба EN 10226-1

²⁾ без погружной гильзы

Номенклатура и коды для оформления заказа
(продолжение)
Принадлежности для клапанов

Рисунок	Обозначение типа	DN, мм	Соединение	Код №
	Приварные фитинги	15		003H6908
		20		003H6909
		25		003H6910
	Фитинги с наружной резьбой	15	Коническая наружная резьба согласно EN 10266-1	R 1/2" 003H6902
		20		R 3/4" 003H6903
		25		R 1" 003H6904
	Фланцевые фитинги	15	Фланцы PN 25 согласно EN 1092-2	003H6915
		20		003H6916
		25		003H6917

Принадлежности для термoeлемента

Рисунок	Обозначение типа	Материал	Код №
	Погружная гильза	Латунь	065-4416*
		Нержавеющая сталь, мат. № 1.4435	065-4417*
	Переходной фитинг (M34 x 1,5 мм / M45 x 1,5)**		003H6927
	Соединительная деталь K2		003H6855
	Соединительная деталь K3		003H6856

* Не для термoeлемента AVT с кодовыми номерами: 065-0604, 065-0605, 065-0606, 065-0607

** Переходной фитинг для комбинаций VGS с термoeлементами AVT.

Запасные части

Рисунок	Обозначение типа	для клапанов DN / k _{vs}	Код №
	Сальниковое уплотнение	15/3.2, 20/4.5, 25/6.3	003H6877
	Комплект сальникового уплотнения датчика	для датчиков	
		AVT R 3/4"	065-4421

Технические характеристики
Клапан

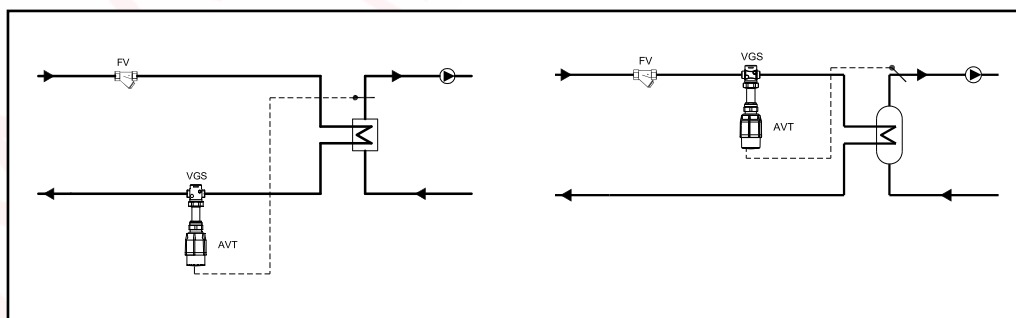
Номинальный диаметр	DN, мм	15			20	25
Пропускная способность, k_{vs}	м ³ /ч	1.0	1.6	3.2	6.3	8.0
Коэф. начала кавитации z^*		≥ 0.6				
Протечка согласно стандарта IEC 534		0.05				
Номинальное давление	PN, бар	25				
Макс. перепад давления	бар	10				
Рабочая среда		Пар / Подготовленная вода / гликолевая вода до 30%				
pH рабочей среды		Мин. 7, макс. 10				
Температура рабочей среды		2 ... 200 °C				
Тип соединения	клапан	Резьбовое				
	фитинги	Приварные, наружная резьба и фланцевые				
Материалы						
Корпус клапана		Красная медь CuSn5ZnPb (Rg5)				
Седло клапана		Нержавеющая сталь, № 1.4571				
Конус клапана		Нержавеющая сталь, № 1.4122				

* $k_v/k_{vs} \leq 0.5$ при DN 25 и выше

Термоэлемент

Диапазон настройки X_s	°C	-10...40 °C / 20...70 °C / 40...90 °C / 60...110 °C 10...45 °C / 35...70 °C / 60...100 °C / 85...125 °C
Постоянная времени T согласно EN 14597	s	макс. 50 (210 мм), макс. 30 (255 мм)
Приращение хода K_s	мм/°K	0.3 (210 мм), 0.7 (255 мм)
Макс. допустимая температура на датчике		50 °C выше максимального значения уставки
Допустимая температура окруж. среды		0 ... 70 °C
Номинальное давление на датчике	PN, бар	25
Длина капиллярной трубки		5 м (210 мм), 4 м (255 мм)
Материалы		
Датчик температуры		Медь / Латунь
Погружная гильза*	Стандартная конструкция	Латунь, покрытая никелем
	Конструкция из нержав. стали	Мат. № 1.4435 (210 мм)
Рукоятка для установки температуры		Полиамид, армированный стекловолокном
Держатель шкалы		Полиамид

* для датчика 210 мм

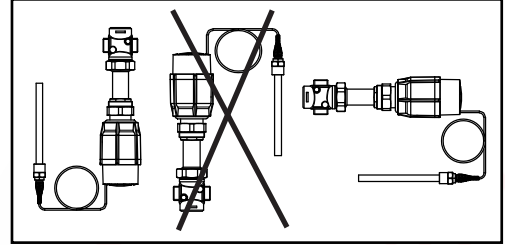
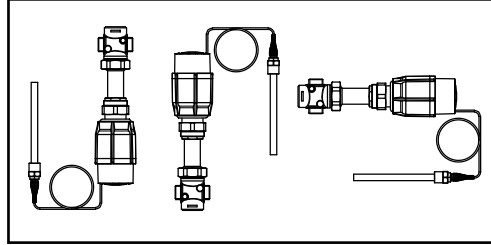
Принципиальные схемы установок


Монтажные положения

Регулятор температуры

При температуре рабочей среды до 160 °С регуляторы температуры AVT / VGS могут быть установлены в любом положении.

При более высоких температурах регуляторы AVT / VGS должны быть установлены горизонтально, а в горизонтальных трубопроводах – приводом вниз.



Монтажные положения
(продолжение)

Датчик температуры

Место установки должно быть выбрано таким образом, чтобы осуществлялось непосредственное измерение температуры рабочей среды без каких-либо задержек. Избегайте перегрева датчика температуры. Датчик температуры должен быть полностью погружен в рабочую среду.

Датчики температуры 210 мм R³/₄" :

- Датчик температуры может быть установлен в любом положении

Датчик температуры 255 мм R³/₄" :

- Датчик температуры должен быть установлен так, как показано на рисунке

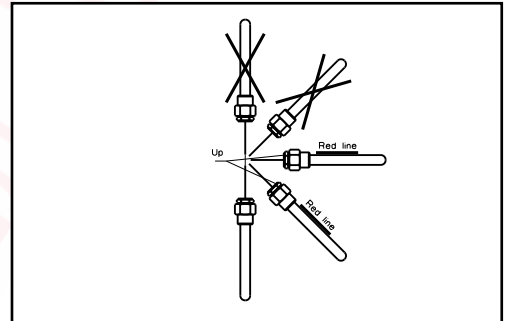
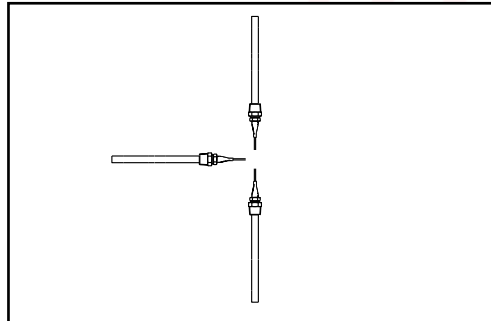
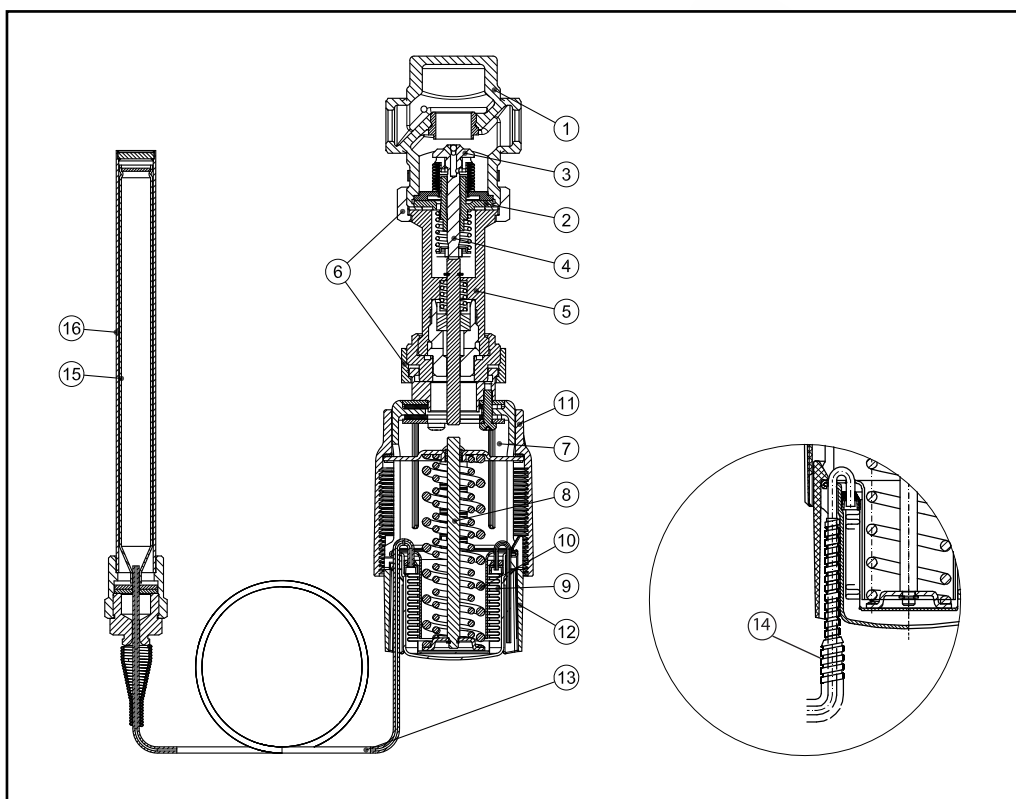


График зависимости рабочего давления от температуры



Конструкция

1. Корпус клапана VGS
2. Вкладыш клапана
3. Конус клапана (разгруженный)
4. Шток клапана
5. Удлинитель штока для паровых клапанов
6. Соединительная гайка
7. Термоэлемент AVT
8. Шток термоэлемента
9. Гофрированная мембрана
10. Настраиваемая пружина для регулирования температуры
11. Рукоятка для настройки температуры, с возможностью пломбирования
12. Держатель шкалы
13. Капиллярная трубка
14. Гибкая защитная трубка (только у AVT 255 мм)
15. Датчик температуры
16. Погружная гильза



Принцип действия

Изменения температуры рабочей среды вызывают изменения давления в датчике температуры. Возникающее давление передается через капиллярную трубку на гофрированную мембрану, которая перемещает шток регулятора температуры и открывает или закрывает регулирующий клапан.

При повышении температуры рабочей среды клапан закрывается, а при снижении температуры – клапан открывается.

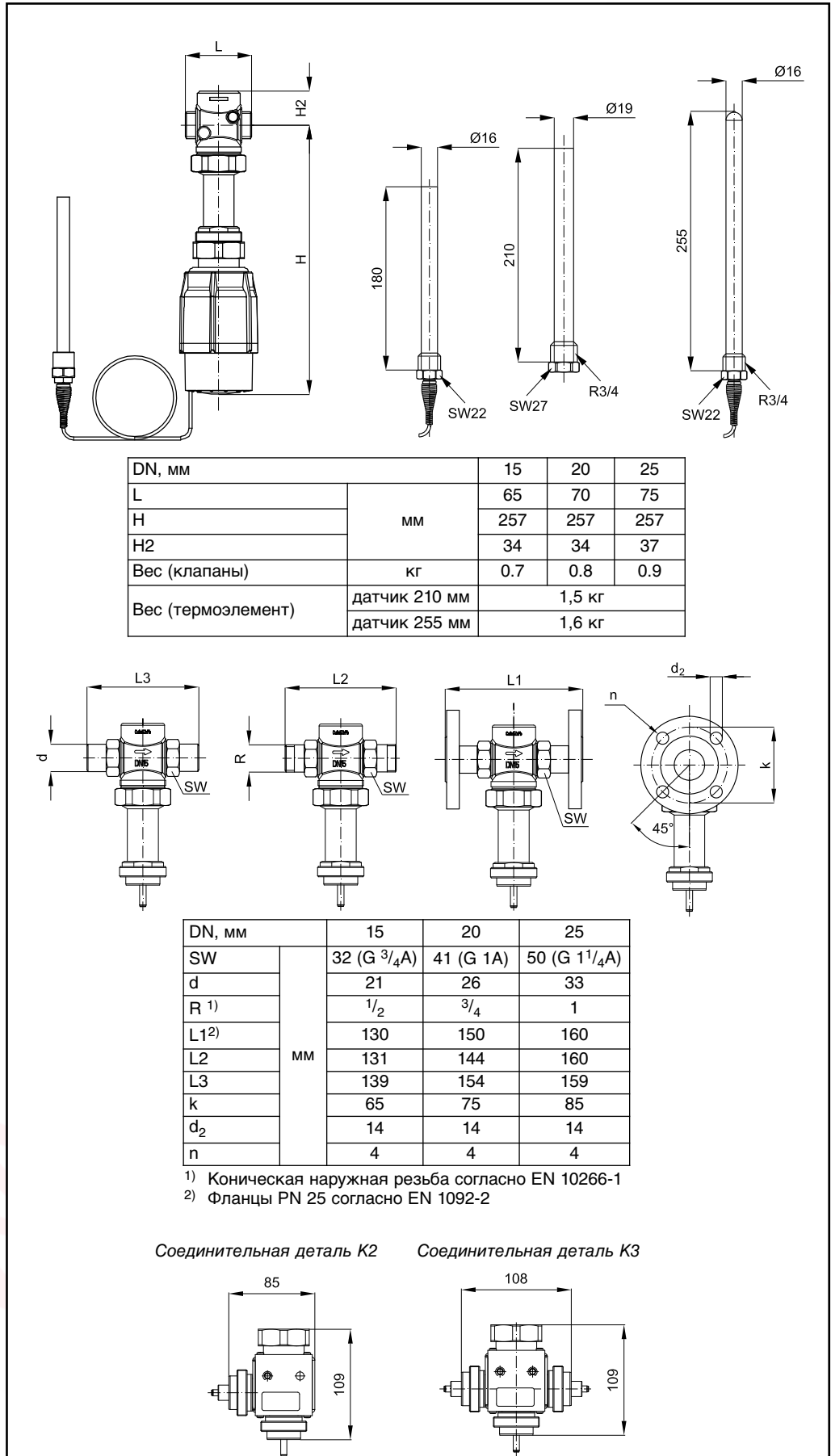
Предусмотрена возможность пломбирования настройки температуры на рукоятке.

Настройка

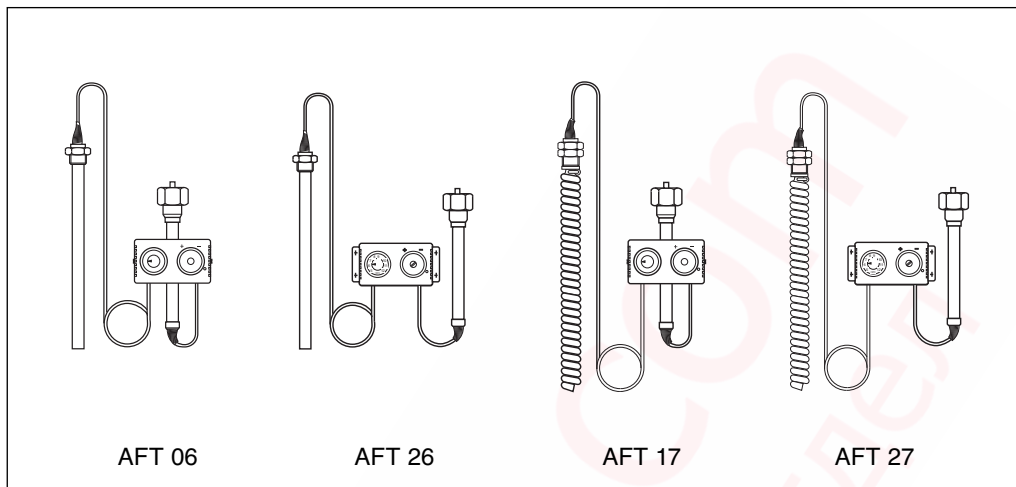
Настройка температуры

Настройка температуры осуществляется регулированием настроечной пружины при помощи рукоятки на термоэлементе на основе показаний термометра.

Габаритные и присоединительные размеры



Описание и область
применения



Термоэлементы серии AFT являются составной частью регуляторов температуры прямого действия и работают по принципу расширения жидкости. Конструкцией термоэлементов AFT 06, AFT 17 предусматривается встроенный настроечный узел в присоединительный элемент, в то время как AFT 26, AFT 27 поставляются с дистанционным настроечным узлом. Имеются две модификации датчика температуры с различными постоянными времени.

Регулирование температуры воды в системах ГВС и ограничение температуры теплоносителя в обратном трубопроводе систем централизованного теплоснабжения – вот основные области

применения данных термоэлементов. Возможны различные комбинации регуляторов температуры, в том числе, с термостатами безопасности STFW и STFL.

Основные характеристики (термоэлементы, клапаны):
 Номинальный диаметр: DN 15 - 125 мм
 Номинальное давление: PN 16, 25, 40 бар
 Тип соединения: фланцевое
 Перемещаемая среда: вода, водно-гликольные смеси, пар
 Диапазон температур: от 5 до 350 °C
 Монтаж на подающем и обратном трубопроводе.

Термоэлементы AFT используются совместно с клапанами VFG 2, VFG 21, VFGS 2, VFG 33 и VFG 34 по DIN 3440-TR.

Номенклатура и коды
для выполнения заказа

Термоэлемент AFT



	Тип	Диапазон настр. температур. °C	Датчик / пост. времени	Монтаж	Код №
	AFT 06*	-20 + 50	Датчик с бронзовой погружн. гильзой/120 с с погружной гильзой	Настроечный узел на присоединительн. элементе	065-4390
		20 + 90			065-4391
		40 + 110			065-4392
		60 + 130			065-4393
		110 + 180			065-4394
	AFT 26*	-20 + 50		Дистанционный настроечный узел	065-4396
		20 + 90			065-4397
		40 + 110			065-4398
		60 + 130			065-4399
	AFT 17	-20 + 50	Спиральный датчик / 20 с без погружной гильзы	Настроечный узел на присоединительн. элементе	065-4400
		20 + 90			065-4401
		40 + 110			065-4402
		60 + 130			065-4403
	AFT 27	-20 + 50		Дистанционный настроечный узел	065-4404
		20 + 90			065-4405
		40 + 110			065-4406
		60 + 130			065-4407

* по DIN 3440

Техническое описание Термoeлементы AFT 06, AFT 26, AFT 17, AFT 27

Номенклатура и коды для выполнения заказа (продолжение)

Принадлежности для термoeлемента

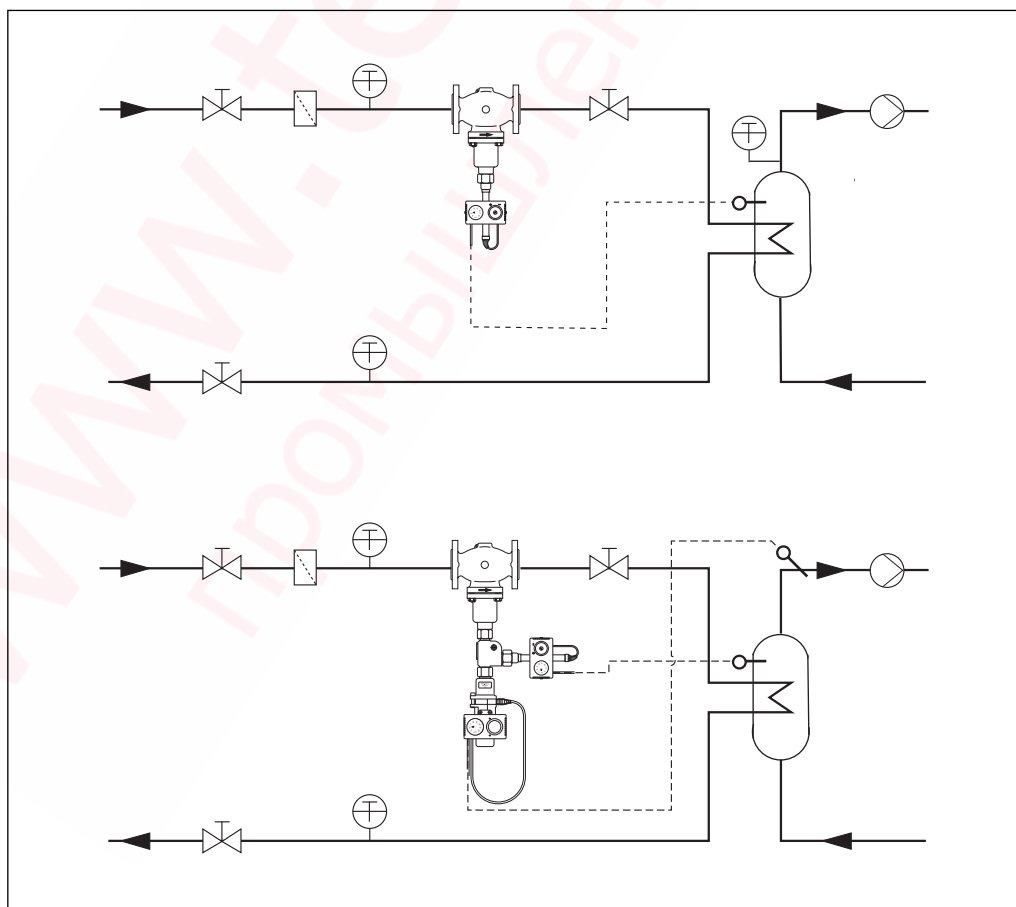
	Наименование	Для термoeлемента	Материал	Код №
	Погружная гильза	AFT 06, AFT 26	Нерж. сталь, мат. № 1.4571	003G1400
	Соединительная деталь KF2			003G1398

Технические характеристики

Тип термoeлемента	AFT 06	AFT 26	AFT 17	AFT 27
Диапаз. настройки температ., °C	-20 + 50, 20 + 90, 40 + 110, 60 + 130, 110 + 180*			
Постоянная времени T, с	120 (с погружной гильзой)		20	
Коэффициент усиления K _s , мм/°C	0,8			
Макс. допуст. темп-ра на датчике, °C	на 100 °C выше задания			
Допуст. темп-ра окруж. среды для термoeлемента, °C	0 - 70			
Условное давление, PN: датчик, погружная гильза, бар	40			
Датчик температуры	Гладкий датчик Ø24 x 380		Спиральный датчик Ø 30 x 500	
Заполнение датчика	Силиконовое масло			
Длина капилляра датчика, м	5			
Материал датчика	Латунь, бронза		Медная никелир. спираль	
Материал погружной гильзы	Бронза, покрытая никелем		Без погружной гильзы	
	Нерж. сталь, мат. № 1.4571			
Вес, кг	3,0	3,5	3,5	3,8

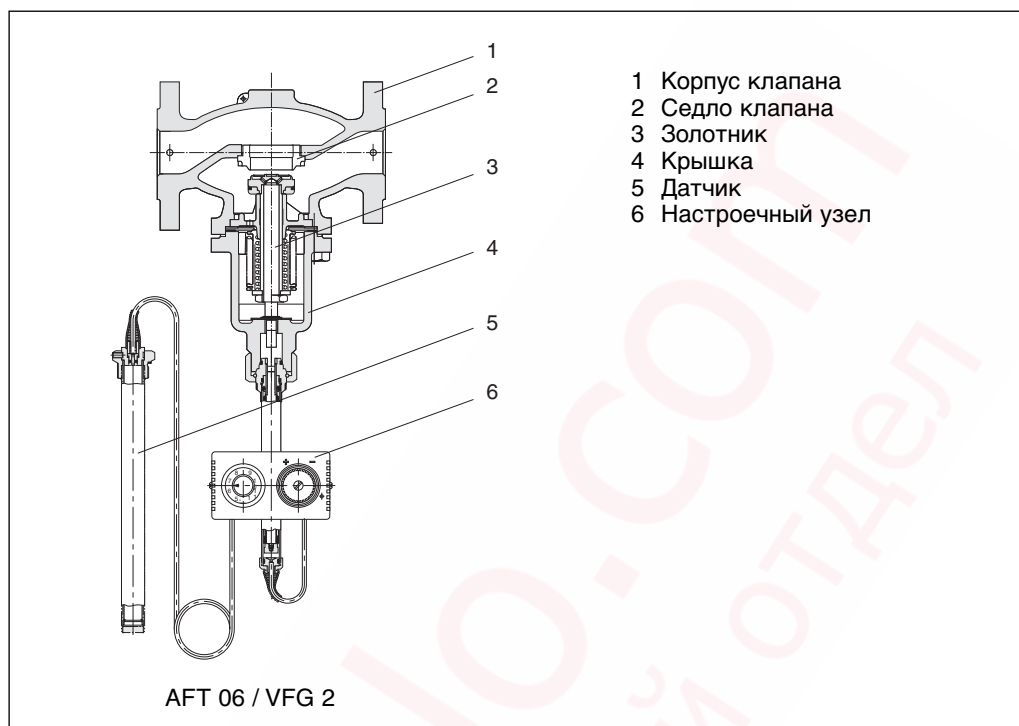
* только для регулятора AFT 06

Примеры применения



Техническое описание Термозлементы AFT 06, AFT 26, AFT 17, AFT 27

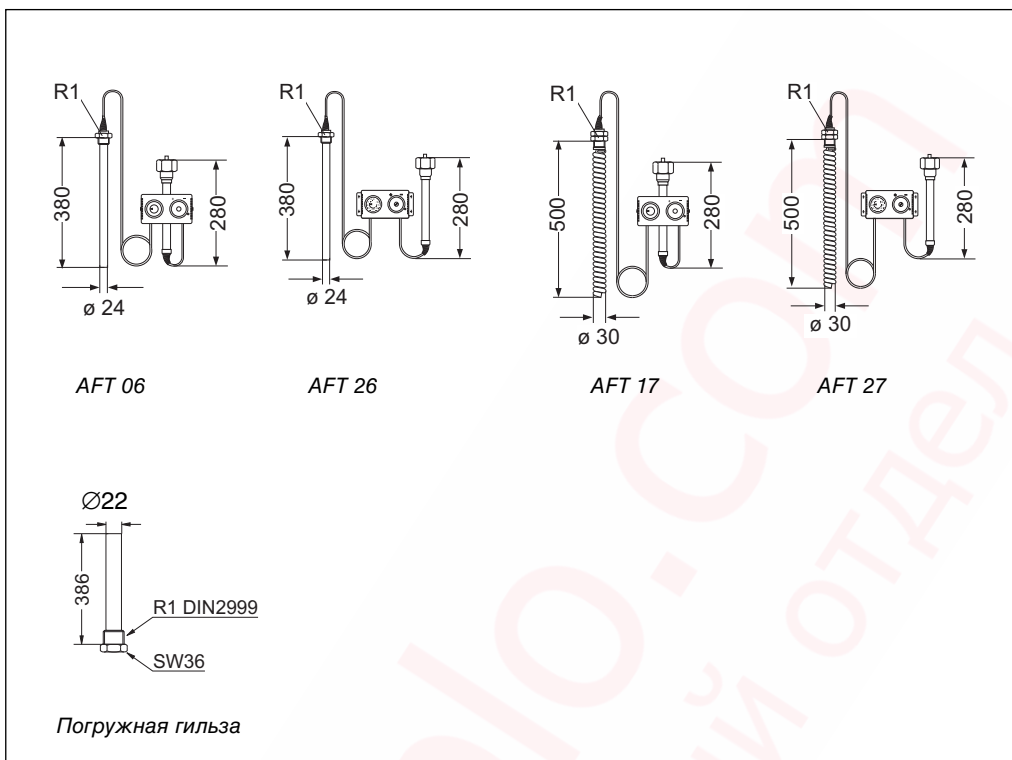
Устройство



Комбинации клапанов и термозлементов

Тип клапана	VFG 2 VFG 21	VFU 2	VFGS 2	VFG 33 VFG 34
DN, мм	15 - 125	15 - 125	15 - 125	25 - 125
Перемещ. среда	Вода		Пар	Вода
Макс. температура среды, °C	200 (VFG 2) 150 (VFG 21) 200 (VFG 25)	200	350 (с ZF4)	200 350 (с ZF4)
PN, бар	16, 25, 40			25
Примечание	Клапан нормально открытый	Клапан нормально закрытый	Паровой клапан	3-х ходовые смесительные и разделительные клапаны

Габаритные и присоединительные размеры



Примечание:
R1 коническая наружная резьба по DIN 2999

Область применения



FJV – регулятор температуры прямого действия, предназначенный для ограничения температуры теплоносителя, возвращаемого в систему централизованного теплоснабжения после теплоиспользующих аппаратов.

Клапан регулятора закрывается при превышении установленной величины температуры.

Основные характеристики:

- DN 15, 20, 25 мм;
- PN 16 бар;
- K_{vs} 1,9, 3,4, 5,5 м³/ч;
- диапазон настройки температуры: 20-60 °С;
- регулируемая среда: вода или 30% водный раствор гликоля: T = 2–130 °С;
- присоединение к трубопроводу:
 - внутренняя резьба
 - наружная резьба (резьбовые или приварные фитинги).

Номенклатура и коды для оформления заказа

Пример:

Клапан-ограничитель температуры FJV, DN 15 мм, K_{vs} 1,9 м³/ч, PN 16 бар, $T_{рег} = 20-60$ °С, $T_{макс}$ 130 °С, под приварку:
 • клапан FJV DN 15 мм, кодовой № 003N5117 – 1 шт.;
 • соединительные фитинги DN 15 под приварку, кодовой № 003H6908 – 1 компл.

Рисунок	Тип	Диапазон настройки, °С	K_{vs} , м ³ /ч	Внутренняя резьба		Наружная резьба	
				по ISO 7/1	Код №	по ISO 228/1	Код №
	FJV 15	20-60	1,9	R 1/2"	003N2250	G 3/4 A	003N5117
	FJV 20		3,4	R 3/4"	003N3250	G 1 A	003N5118
	FJV 25		5,5	R 1"	003N4250	G 1 1/4 A	003N5119

Дополнительные принадлежности

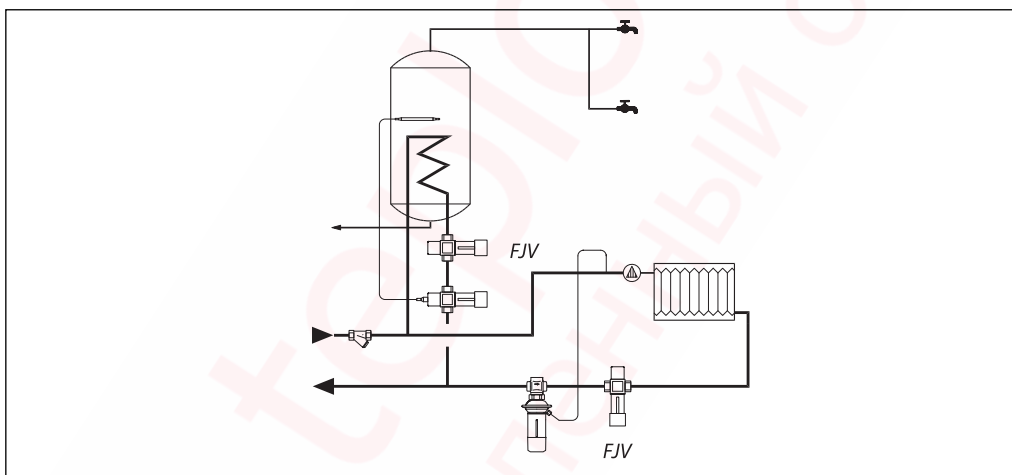
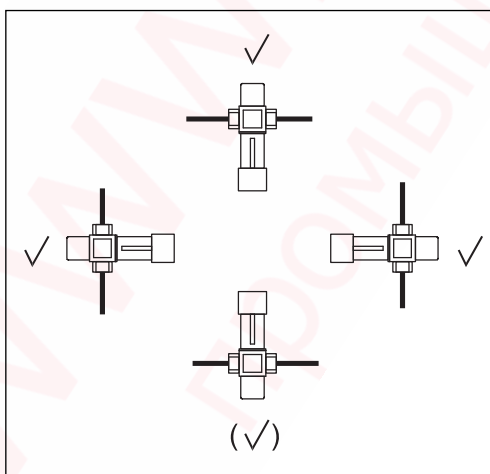
Рисунок	Наименование	DN, мм	Присоединение	Код №
	Присоединительные фитинги под приварку	15	-	003H6908
		20		003H6909
		25		003H6910
	Резьбовые соединительные фитинги (с наружной резьбой)	15	Коническая наружная трубная резьба по EN 10266-1	R 1/2" 003H6902
		20		R 3/4" 003H6903
		25		R 1" 003H6904

Запасные части

Тип	Описание	Код №
FJV 15, 20, 25	Термостатический элемент	003N0084
FJV 15	Ремонтный комплект (2 диафрагмы, 2 уплотнительных кольца, уплотнение золотника, тубик с консистентной смазкой, 8 винтов для крепления крышки клапана)	003N4006
FJV 20		003N4007
FJV 25		003N4008

Технические характеристики

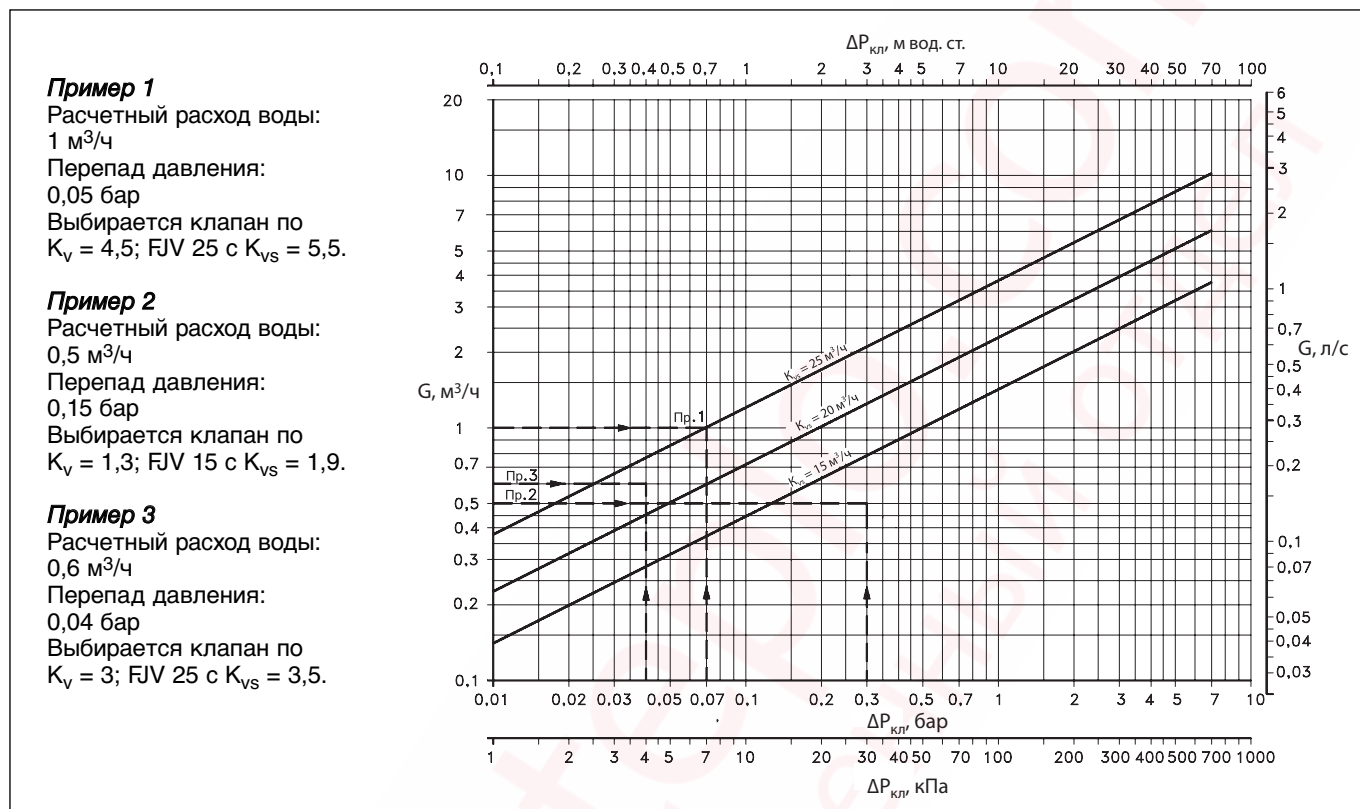
Номинальный диаметр DN	мм	15	20	25
Пропускная способность K_{vs}	м ³ /ч	1,9	3,4	5,5
Номинальное давление PN	бар	16		
Макс. перепад давлений на клапане $\Delta P_{кл}$	бар	10		
Регулируемая среда	Подготовленная вода или 30% водный раствор гликоля			
pH регулируемой среды	мин. 7, макс. 10			
Температура регулируемой среды T	°C	-25...+130 °C		
Материалы				
Корпус клапана	с внутренней резьбой	Латунь горячей штамповки Ms 58, DIN 17660, W. № 2.0401, CuZn40Pb3		
	с наружной резьбой	Необесцинковывающаяся латунь, BS 2872/CZ132		
Седло клапана	Нержавеющая сталь, DIN 17440, W. № 1.4301			
Золотник клапана	Резина NBR			
Шток	Необесцинковывающаяся латунь, BS 2872/CZ132			
Диафрагма и уплотнительные кольца	Резина EPDM			

Пример применения

Монтажные положения


1. Клапан FJV всегда должен устанавливаться сразу после водоподогревателя.
 2. При необходимости регулирования температуры теплоносителя, возвращаемого в тепловую сеть от системы отопления, клапан FJV должен быть установлен так, чтобы температура теплоносителя после водоподогревателя системы ГВС не оказывала влияния на его термoeлемент регулятора.
 3. Клапан FJV размещается на обратном трубопроводе, как показано в примере применения. Он может быть установлен в любом положении, однако направление движения теплоносителя должно совпадать с направлением стрелки на корпусе клапана.
 4. Трубопровод между системой теплoтребления и клапаном FJV не следует теплоизолировать.
- Монтаж и обслуживание клапана FJV подробно описаны в прилагаемой к каждому клапану инструкции.

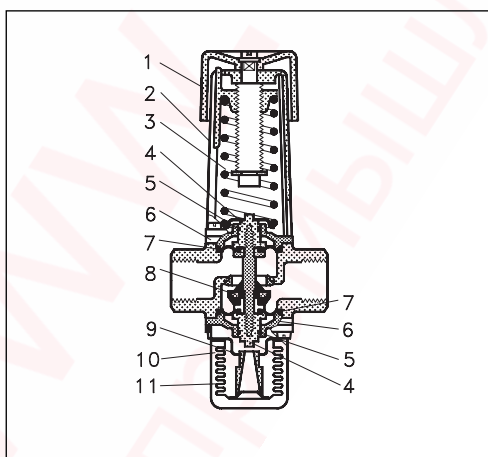
Выбор клапана-ограничителя

График для подбора клапана – регулятора температуры FJV при $X_p = 16\text{ }^\circ\text{C}$



Устройство

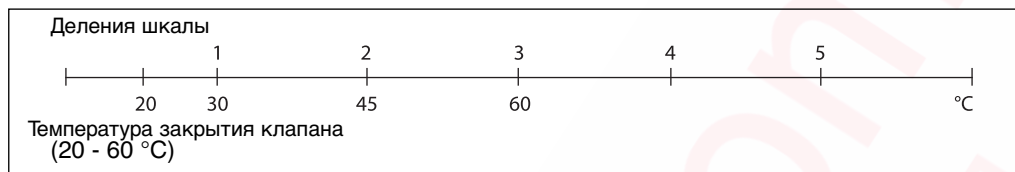
1. Настроечная рукоятка
2. Кожух настроечной пружины
3. Настроечная пружина
4. Направляющая штока
5. Кольцевое уплотнение
6. Крышка клапана
7. Диафрагма
8. Золотник клапана
9. Упор сильфона
10. Термозлемент
11. Сильфон



Настройка

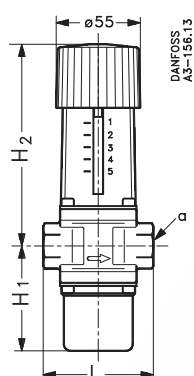
Клапан-ограничитель FJV имеет шкалу с относительными значениями температур. Соотношение между делениями шкалы и регулируемой температурой теплоносителя

в обратном трубопроводе показано на схеме. Приведенные значения являются приблизительными.



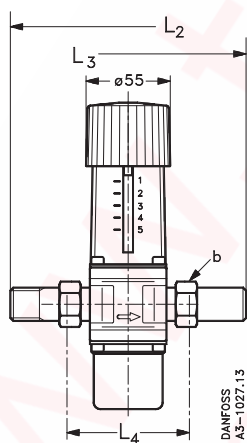
Габаритные и присоединительные размеры

Клапан FJV с внутренней резьбой



Тип	H ₁ , мм	H ₂ , мм	L, мм	a ISO 7/1
FJV 15	71	133	72	R _p 1/2 "
FJV 20	71	133	90	R _p 3/4 "
FJV 25	76	138	95	R _p 1 "

Клапан FJV с наружной резьбой



Тип	H ₁ , мм	H ₂ , мм	L ₂ , мм	L ₃ , мм	L ₄ , мм	b ISO 228/1
FJV 15	71	133	143	149	75	G 3/4 A
FJV 20	71	133	154	164	80	G 1 A
FJV 25	76	138	167	167	83	G 1 1/4 A