

Выбор оптимального решения для любой прикладной задачи

Пластинчатые теплообменники для систем централизованного теплоснабжения

Предназначены для централизованного теплоснабжения

Пластинчатые теплообменники (HEX) компании «Данфосс» разработаны специально для систем централизованного теплоснабжения. Конструктивные особенности позволяют применять их в различных схемных решениях систем отопления, горячего водоснабжения, а также систем централизованного холодоснабжения.

Теплообменники (HEX) изготавливают различных типоразмеров с тем, чтобы обеспечить оптимальные решения, отвечающие Вашим требованиям.

Теплообменники выпускаются двух типов: компактные паяные и разборные, позволяющие осуществлять их очистку. Пластины теплообменника изготавливают из нержавеющей стали EN 1.4404, которая обеспечивает долговечность эксплуатации.

Экономьте энергию с новым типом теплообменника XB 06

- XB 06 – паяный теплообменник для систем отопления и горячего водоснабжения мощностью от 10 до 100 кВт.
- XB 06 – экономит энергию благодаря чрезвычайно низкой потере давления. Имеет высокий показатель удельной тепловой мощности, отнесённой к его массе и габариту.

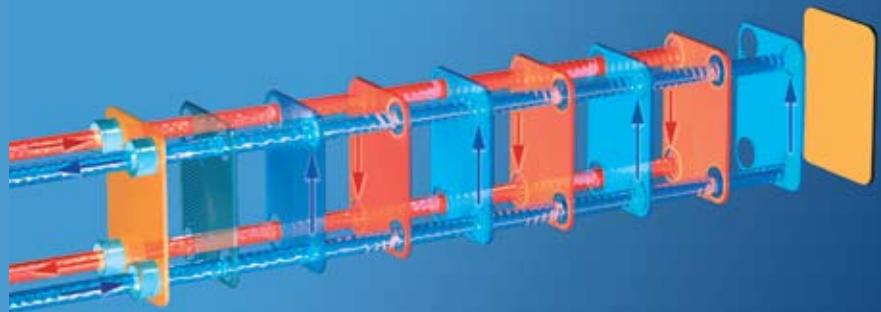


Общие характеристики

- Теплообменники предназначены для систем централизованного теплоснабжения
- Поверхность нагрева теплообменников набирается на основе различных типов пластин
- Пластины разработаны таким образом, чтобы турбулентность потока и принцип «противотока» обеспечивали эффективную теплопередачу и регулирование температуры
- С помощью программы компании «Данфосс» по выбору теплообменников Вы всегда получите самое экономичное решение, согласованное с требуемыми характеристиками системы по тепловой мощности, заданной температуре и допустимой потере давления
- Широкая стандартная номенклатура теплообменников всегда имеется на складе и подготовлена к немедленной отгрузке.



Одноходовой теплообменник



Двухходовой теплообменник

Одно- и двухходовая схемы
Поверхность нагрева теплообменника собирают из штампованных пластин из нержавеющей стали, между которыми образованы каналы для прохода теплоносителя. Эффективность теплообмена обеспечивается высокой турбулентностью потока и противоточной схемой прохождения теплоносителя.

«Данфосс» производит одноходовые и двухходовые теплообменники. В одноходовых теплообменниках все штуцеры для присоединения трубопроводов систем размещены на одной стороне теплообменника, что существенно упрощает монтаж. Двухходовые теплообменники имеют более компактную конструкцию и могут использоваться при решении разнообразных прикладных задач.

Двухходовая конструкция рекомендуется для применения в следующих случаях:

- там, где требуется низкая разность температур теплообменивающихся сред;
- в двухступенчатых системах с предварительным подогревом или охлаждением;
- для систем горячего водоснабжения;
- для систем горячего водоснабжения с циркуляцией.

Одно производство реализует две



Паяные пластинчатые теплообменники типа ХВ

Паяные теплообменники типа ХВ изготавливают из штампованных и спаянных между собой пластин, которые образуют каналы для прохода теплоносителя. Турбулентность потока и противоточная схема обеспечивают эффективность теплопередачи.

Количество пластин зависит от требуемой теплопроизводительности, диапазона температур и допустимого уровня потери давления. Теплообменник оборудован стандартными присоединительными штуцерами. Паяные пластинчатые теплообменники могут изготавливаться в двухходовом варианте.

Основные преимущества конструкции:

- способность к самоочищению;
- высокий показатель отношения теплопередающей поверхности к массе;
- простой и быстрый монтаж и демонтаж благодаря компактности теплообменника и малой массе;
- прочность конструкции;
- сочетание превосходных тепловых характеристик с надежностью конструкции;
- легкая очистка с помощью промывочного насоса и специального чистящего средства.

принципиальные концепции



Разборные пластинчатые теплообменники типа XG

Разборные пластинчатые теплообменники типа XG состоят из двух опорных плит и зажатых между ними штампованных пластин с уплотнительными прокладками. Пластины теплообменника фиксируются очень точно с помощью направляющих штырей. В разборных теплообменниках используются пластины нескольких размеров. Количество пластин зависит от требуемой теплопроизводительности, диапазона температур и допустимого перепада давления. Точную производительность теплообменника обеспечивают подбором необходимого количества пластин.

Разборный пластинчатый теплообменник можно рассоединить для очистки или замены пластин и уплотнительных прокладок. Поэтому такая конструкция часто рекомендована для систем горячего водоснабжения. Разборные пластинчатые теплообменники могут устанавливаться непосредственно на ровной поверхности без использования специального фундамента.

Основные преимущества конструкции:

- возможность разборки теплообменника для очистки или замены пластин и уплотнительных прокладок – простота технического обслуживания;
- простота модернизации теплообменника в соответствии с новыми требованиями по теплопроизводительности путем изменения количества пластин;
- не требуется специальный фундамент, что снижает затраты на монтажные работы;
- надежные эксплуатационные характеристики.

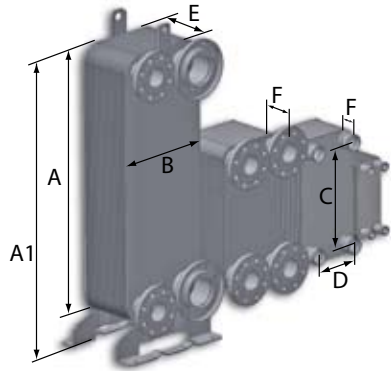
Номенклатура теплообменников типа XВ и XG позволяет подобрать стандартное оборудование для использования в системах централизованного теплоснабжения. Теплообменники различных размеров и моделей всегда имеются на складе.

Технические ха стандартных теплооб

Технические характеристики одноходовых паяных теплообменников типа ХВ

Паяные пластинчатые теплообменники

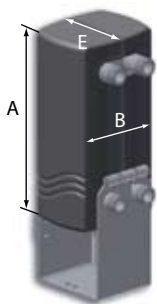
Теплообменник	ХВ 04-1	ХВ 06L-1	ХВ 06H-1	ХВ 10-1	ХВ 20-1	ХВ 24-1 n<50	ХВ 24-1 n≥50
Количество пластин, шт.	8-60	8-70	8-70	8-70	10-70	10-70	10-70
Макс. рабочее давление, бар	25	25 ¹⁾	25 ¹⁾	25 ¹⁾	25 ¹⁾	25	25
Диапазон рабочей температуры, °C ²⁾	-10...180	-10...180	-10...180	-10...180	-10...180	-10...180	-10...180
Объем канала, л	0.060	0.025	0.017	0.050	0.060	0.100	0.100
Поверхность теплопередачи, м ² /пластина	0.020	0.023	0.023	0.023	0.029	0.037	0.037
Тип присоединения	Резьб.	Резьб.	Резьб.	Резьб.	Резьб.	Резьб.	Резьб.
Диаметр присоединения	G ¾ A	G ¾ A	G ¾ A	G 1 A	G 1 A	G ¾ A	G 1 A
Материал пластины	EN 1.4404	EN 1.4404	EN 1.4404	EN 1.4404	EN 1.4404	EN 1.4404	EN 1.4404
Материал пайки	медь	медь	медь	медь	медь	медь	медь
Высота А, мм/ А1, мм вкл. подставку	296	320	320	288	338	490	490
Ширина В, мм	93	95	95	118	118	93	93
Расстояние соедин. – вертикал. С, мм	248	270	270	235	285	442	442
Расстояние соедин. – гориз. D, мм	45	45	45	65	65	45	45
Длина пакета нагрев. пластин Е, мм	11+2.25 x n	8.5 + n x 1.7	8.5 + n x 1.3	7+2.6 x n	7+2.6 x n	11+2.25 x n	11+2.25 x n
Длина соединения F, мм	20	20	20	50	50	20	50
Вес в незаполненном состоянии, кг	0.9+n x 0.085	0.67+n x 0.08	0.67+n x 0.08	1.5+n x 0.12	1.6+n x 0.14	1.4+n x 0.15	1.77+n x 0.15



Теплоизоляция для одноходовых паяных теплообменников

¹⁾ Модели PN16 поставляются по заказу.
²⁾ При температуре теплоносителя ниже 2 °C необходимо использовать гликолизированную воду.
³⁾ Первичная сторона/ вторичная сторона.
 n – количество пластин.

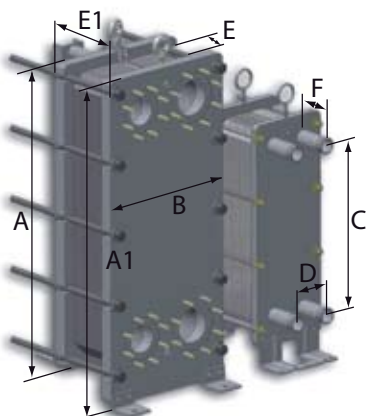
Тепло-обменник	А, мм	В, мм	Количество пластин Е, мм													
			8	10	16	20	26	30	36	40	50	60	70	80	90	100
ХВ 06-1	368	142	98	98	98	98	98	138	138	138	168	168	168	-	-	-
ХВ 10-1	328	158	-	117	117	117	117	155	155	155	236	236	236	-	-	-
ХВ 20-1	378	158	-	117	117	117	117	155	155	155	236	236	236	-	-	-
ХВ 30-1	478	158	-	117	117	117	117	155	155	155	236	236	236	317	317	317
ХВ 37L-1	572	150	-	117	117	117	117	155	155	155	200	200	250	250	250	305
ХВ 37M-1	572	150	-	117	117	117	117	155	155	155	200	200	200	200	250	250
ХВ 37H-1	572	150	-	117	117	117	117	117	155	155	155	200	200	200	200	250
ХВ 40-1	670	158	-	117	117	117	117	155	155	155	236	236	236	317	317	317
ХВ 51-1	502	293	-	-	-	-	-	177	177	177	177	237	237	317	317	317
ХВ 60-1	580	360	-	-	-	-	-	-	-	-	-	-	-	313	313	394
ХВ 70-1	1202	445	-	-	-	-	-	-	-	-	259	259	259	340	340	340



Технические характеристики разборных теплообменников типа ХГ

Разборные пластинчатые теплообменники

Теплообменник	ХГ 10-1	ХГ 14-1	ХГ18-1	ХГ 20H-1 ХГ 20L-1	ХГ 31H-1 ХГ 31L-1	ХГ 40-1	ХГ 50-1
Количество пластин, шт.	10-70	8-150	8-150	10-140	10-140	50-200	50-200
Макс. рабочее давление, бар	16	16	16	16	16	16	16
Диапазон рабочей температуры, °C ²⁾	-10...150	-10...150	-10...150	-10...150	-10...150	-10...150	-10...150
Объем канала, л	0.045	0.120	0.140	0.480	0.370	1.370	1.710
Поверхность теплопередачи, м ² /пластина	0.021	0.049	0.074	0.122	0.141	0.286	0.383
Тип присоединения	Резьб.	Резьб.	Резьб.	Резьб.	Фланцев.	Место для фланца	Место для фланца
Диаметр присоединения	G 1 A	G 1¼ A	G 1¼ A	G 2 A	DN65	DN 100/125 ³⁾	DN 100/125 ³⁾
Материал пластины	EN 1.4404	EN 1.4404	EN 1.4404	EN 1.4404	EN1.4404	EN 1.4404	EN 1.4404
Материал уплотнения	EPDM	EPDM	EPDM	EPDM	EPDM	EPDM	EPDM
Высота А, мм	310	560	760	835	910	1198	1438
Высота вкл. подставку А1, мм	460	675	875	910	965	1238	1478
Ширина В, мм	158	200	200	300	360	540	540
Расстояние соедин. – вертикал. С, мм	235	430	630	640	665	856	1096
Расстояние соедин. – гориз. D, мм	65	80	80	140	150	240	240
Длина пакета нагрев. пластин Е, мм	2.55*n	2.3*n	2.3*n	3.5*n	2.95*n	4.25*n	4.25*n
Длина пакета нагрев. пластин с опорами Е1, мм	E+30	E+40	E+40	E+60	E+60	E+100	E+100
Длина соединения F, мм	77	60	60	130	200/100 ²⁾	310/210 ²⁾³⁾	310/210 ²⁾³⁾
Вес в незаполненном состоянии, кг	0.2*n+16	0.34*n+36	0.46*n+72	0.8*n+125	1.22*n+170	2.2*n+550	2.8*n+675



¹⁾ При температуре теплоносителя ниже 2 °C необходимо использовать гликолизированную воду.

²⁾ Первичная сторона/ вторичная сторона.

³⁾ Длина включает фланцы.
n – количество пластин

Характеристики и размеры теплообменников компании «Данфосс»

Технические характеристики двухходовых паяных теплообменников типа ХВ

ХВ 30-1	ХВ 37L-1	ХВ 37M-1	ХВ 37H-1	ХВ 40-1	ХВ 51L-1 ХВ 51H-1	ХВ 60-1, ХВ 60-1 SB	ХВ 70L-1, ХВ 70M-1 ХВ 70H-1	ХВ 04-2	ХВ 10-2	ХВ 20-2	ХВ 30-2	ХВ 51-2
10-100	10-120	10-120	10-120	10-100	30-120	70-160	50-200	20/20-60/60	20/20-60/60	40/40-60/60	20/20-50/50	30/30-70/70
25 ¹⁾	25 ¹⁾	25 ¹⁾	25 ¹⁾	25 ¹⁾	25 ¹⁾	25 ¹⁾	25 ¹⁾ / 16 ³⁾	25 ¹⁾	25 ¹⁾	25 ¹⁾	25 ¹⁾	25 ¹⁾
-10...180	-10...180	-10...180	-10...180	-10...180	-10...180	-10...180	-10...180	-10...180	-10...180	-10...180	-10...180	-10...180
0.075	0.102	0.070	0.057	0.120	0.210	0.260	0.55 / 0.70 ³⁾	0.060	0.050	0.060	0.075	0.210
0.041	0.054	0.051	0.051	0.062	0.081	0.099	0.256	0.020	0.023	0.029	0.041	0.081
Резьб.	Резьб.	Резьб.	Резьб.	Резьб.	Резьб.	Фланц.	Фланц.	Резьб.	Резьб.	Резьб.	Резьб.	Резьб.
G 1 A	G 1 A	G 1 A	G 1 A	G 1 A	G 2 A	DN 65	DN 65 / 100 ³⁾	G 3/4 A	G 1 A	G 1 A	G 1 A	G 2 A
EN 1.4404	EN 1.4404	EN 1.4404	EN 1.4404	EN 1.4404	EN 1.4404	EN 1.4404	EN 1.4404	EN 1.4404	EN 1.4404	EN 1.4404	EN 1.4404	EN 1.4404
медь	медь	медь	медь	медь	медь	медь	медь	медь	медь	медь	медь	Медь
438	525	525	525	630	462	520	990/1102	296	288	338	438	462
118	119	119	119	118	253	280	365	93	118	118	118	253
385	479	479	479	571	380	424	861/816 ³⁾	248	235	285	385	380
65	72	72	72	65	170	184	214	45	65	65	65	170
7+2.6 x n	10+2.25 x n	10+1.73 x n	10+1.45 x n	7+2.3 x n	7+2.6 x n	10+2.7 x n	10+2.7 x n	11+2.25 x n	7+2.6 x n	7+2.6 x n	7+2.6 x n	7+2.6 x n
50	50	50	50	50	50	90	90	20	50	50	50	50
2+n x 0.18	2.6+ n x 0.16	2.6+n x 0.16	2.6+n x 0.16	3+n x 0.25	6+n x 0.38	12+n x 0.64	40+n x 1.50	1.13+n x 0.085	1.5+n x 0.12	1.6+n x 0.14	2+n x 0.18	6+n x 0.38

пастеризованную воду.

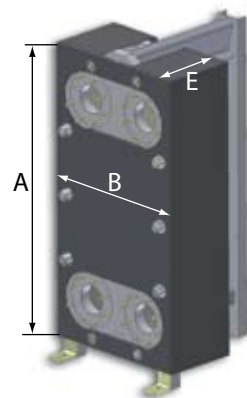
Теплоизоляция для двухходовых паяных теплообменников

110	120	140	160	180	200
-	-	-	-	-	-
-	-	-	-	-	-
-	-	-	-	-	-
-	-	-	-	-	-
-	-	-	-	-	-
350	350	-	-	-	-
305	305	-	-	-	-
250	250	-	-	-	-
-	-	-	-	-	-
371	371	-	-	-	-
394	394	502	502	-	-
448	448	448	610	610	610

Тепло-обменник	А, мм	В, мм	Количество пластин (послед. охл./предв. подогрев) Е, мм												
			20/20	26/26	30/30	36/36	40/40	46/46	50/50	56/56	60/60	66/66	70/70		
ХВ 10-2	328	158	128	128	128	155	155	282	282	209	209	-	-		
ХВ 20-2	378	158	-	-	-	-	182	182	182	209	209	-	-		
ХВ 30-2	478	158	128	128	128	155	155	182	182	-	-	-	-		
ХВ 51 -2	502	293	-	-	155	155	155	182	182	209	209	236	236		

Теплоизоляция для разборных теплообменников

Тепло-обменник	А, мм	В, мм	Количество пластин Е, мм																	
			10	20	30	40	50	60	70	80	90	100	110	120	130	140	150	160	180	200
XG 10-1	490	218	168	168	168	246	246	246	272	-	-	-	-	-	-	-	-	-	-	-
XG 14-1	617	242	192	192	192	264	264	264	336	336	336	408	408	408	480	480	408	-	-	-
XG 18-1	817	242	192	192	192	264	264	264	336	336	336	408	408	408	480	480	408	-	-	-
XG 20L-1 XG 20H-1	940	360	225	225	225	330	330	330	435	435	435	540	540	540	-	610	-	-	-	-
XG 31L-1 XG 31H-1	980	420	203	203	203	285	285	285	368	368	368	450	450	450	505	505	-	-	-	-
XG 40-1	1248	600	-	-	-	415	415	415	543	543	543	670	670	670	-	925	-	925	925	1010
XG 50-1	1488	600	-	-	-	415	415	415	543	543	543	670	670	670	-	925	-	925	925	1010





Стандартные теплообменники

Выбор типа для систем отопления

Как читать таблицы

XB-20-2-60/60

Паяный HEX Размер пластин Двух-ходовой 60 пластин в первой ступени
60 пластин во второй ступени

Система отопления – одноходовые теплообменники с четырьмя присоединительными штуцерами

Средняя разница температур		7 °C	10 °C	11 °C	15 °C	17 °C	17 °C	18 °C	22 °C
Температура теплоносителя в подающем трубопроводе тепловой сети	T11	95 °C	80 °C	100 °C	120 °C	130 °C	100 °C	135 °C	130 °C
Температура теплоносителя в обратном трубопроводе тепловой сети	T12	70 °C	40 °C	45 °C	65 °C	70 °C	45 °C	75 °C	80 °C
Температура горячей воды	T 22	88 °C	70 °C	80 °C	85 °C	90 °C	60 °C	90 °C	90 °C
Температура холодной воды	T 21	67 °C	30 °C	40 °C	60 °C	65 °C	40 °C	70 °C	70 °C
Тепловая мощность	20 кВт	XB 24-1 30	XB 24-1 16	XB 06H-1 20	XB 06L-1 16	XB 06L-1 10	XB 06L-1 10	XB 04-1 20	XB 04-1 16
	50 кВт	XB 37H-1 36	XB 37H-1 20	XB 24-1 30	XB 06L-1 26	XB 06L-1 20	XB 10-1 26	XB 10-1 20	XB 04-1 30
	75 кВт	XB 37H-1 60	XB 37H-1 26	XB 24-1 40	XB 20-1 30	XB 20-1 26	XB 10-1 36	XB 10-1 30	XB 10-1 26
	100 кВт	XB 37H-1 80	XB 37H-1 36	XB 24-1 50	XB 20-1 40	XB 20-1 36	XB 10-1 50	XB 10-1 36	XB 10-1 36
	150 кВт	XB 40-1 90	XB 37H-1 60	XB 24-1 70	XB 20-1 60	XB 20-1 50	XB 10-1 70	XB 10-1 50	XB 10-1 50
	200 кВт	XB 70H-1 50	XB 37H-1 80	XB 37H-1 80	XB 51H-1 30	XB 20-1 70	XB 51H-1 40	XB 51H-1 40	XB 51L-1 36
	300 кВт	XB 70H-1 60	XB 40-1 100	XB 37M-1 120	XB 51H-1 50	XB 51H-1 50	XB 51H-1 60	XB 51H-1 60	XB 51L-1 50
	400 кВт	XB 70H-1 80	XB 60-1 120	XB 51H-1 120	XB 51H-1 60	XB 51H-1 60	XB 51H-1 80	XB 51H-1 80	XB 51L-1 60
500 кВт	XB 70H-1 90	XB 70H-1 50	XB 70H-1 50	XB 51H-1 80	XB 51H-1 80	XB 51H-1 100	XB 51H-1 100	XB 51L-1 70	
750 кВт	XB 70H-1 140	XB 70H-1 70	XB 70H-1 70	XB 60-1 120	XB 60-1 120	XB 70L-1 60	XB 70L-1 60	XB 51L-1 100	

Паяные пластинчатые теплообменники

Система ГВС – одноходовые теплообменники с четырьмя присоединительными штуцерами

Средняя разница температур		10 °C	12 °C	12 °C	12 °C	14 °C	15 °C	17 °C	22 °C
Температура теплоносителя в подающем трубопроводе тепловой сети	T11	60 °C	60 °C	65 °C	65 °C	70 °C	70 °C	75 °C	90 °C
Температура теплоносителя в обратном трубопроводе тепловой сети	T12	20 °C	25 °C	20 °C	25 °C	20 °C	25 °C	25 °C	25 °C
Температура горячей воды	T 22	50 °C	50 °C	50 °C	55 °C	50 °C	55 °C	55 °C	60 °C
Температура холодной воды	T 21	10 °C	10 °C	10 °C	10 °C	10 °C	10 °C	10 °C	10 °C
Тепловая мощность	30 кВт	XB 24-1 26	XB 06H-1 26	XB 24-1 20	XB 24-1 20	XB 06H-1 20	XB 06H-1 16	XB 06H-1 16	XB 06H-1 10
	50 кВт	XB 37H-1 20	XB 24-1 26	XB 24-1 30	XB 24-1 26	XB 06H-1 30	XB 06H-1 26	XB 06H-1 20	XB 06H-1 20
	75 кВт	XB 37H-1 30	XB 24-1 36	XB 24-1 40	XB 24-1 40	XB 24-1 30	XB 24-1 26	XB 06H-1 30	XB 06H-1 26
	100 кВт	XB 37H-1 40	XB 24-1 50	XB 24-1 50	XB 24-1 50	XB 24-1 40	XB 24-1 36	XB 06H-1 40	XB 06H-1 36
	150 кВт	XB 37H-1 60	XB 24-1 70	XB 24-1 70	XB 24-1 70	XB 24-1 70	XB 24-1 60	XB 30-1 40	XB 30-1 30
	200 кВт	XB 40-1 60	XB 37M-1 70	XB 37M-1 80	XB 37H-1 70	XB 37H-1 60	XB 37M-1 50	XB 30-1 50	XB 30-1 40
	300 кВт	XB 40-1 100	XB 37M-1 120	XB 37M-1 120	XB 37M-1 110	XB 40-1 100	XB 30-1 90	XB 30-1 70	XB 30-1 60
	400 кВт	XB 70H-1 60	XB 51H-1 100	XB 51H-1 120	XB 51H-1 120	XB 51H-1 90	XB 51H-1 80	XB 30-1 100	XB 51H-1 40
500 кВт	XB 70H-1 70	XB 51H-1 120	XB 70H-1 50	XB 70H-1 50	XB 51H-1 110	XB 51H-1 90	XB 51H-1 70	XB 51H-1 50	
750 кВт	XB 70H-1 90	XB 70M-1 70	XB 70H-1 60	XB 70H-1 70	XB 60-1 140	XB 60-1 120	XB 51H-1 100	XB 51H-1 70	

Система ГВС – двухходовые теплообменники с шестью присоединительными штуцерами

Средняя разница температур		10 °C	12 °C	12 °C	12 °C	14 °C	15 °C	17 °C	22 °C
Температура теплоносителя в подающем трубопроводе тепловой сети	T11	60 °C	60 °C	65 °C	65 °C	70 °C	70 °C	75 °C	90 °C
Температура теплоносителя в обратном трубопроводе тепловой сети	T12	20 °C	25 °C	20 °C	25 °C	20 °C	25 °C	25 °C	25 °C
Температура горячей воды	T 22	50 °C	50 °C	50 °C	55 °C	50 °C	55 °C	55 °C	60 °C
Температура холодной воды	T 21	10 °C	10 °C	10 °C	10 °C	10 °C	10 °C	10 °C	10 °C
Тепловая мощность	50 кВт	XB 30-2 20/20	XB 04-2 46/46	XB 10-2 26/26	XB 10-2 26/26	XB 10-2 20/20	XB 04-2 26/26	XB 04-2 26/26	XB 04-2 20/20
	75 кВт	XB 30-2 26/26	XB 10-2 30/30	XB 10-2 36/36	XB 10-2 36/36	XB 10-2 26/26	XB 04-2 36/36	XB 04-2 36/36	XB 04-2 26/26
	100 кВт	XB 20-2 40/40	XB 10-2 36/36	XB 10-2 40/40	XB 10-2 40/40	XB 10-2 30/30	XB 10-2 26/26	XB 10-2 26/26	XB 04-2 36/36
	150 кВт	XB 20-2 60/60	XB 10-2 50/50	XB 20-2 46/46	XB 20-2 46/46	XB 10-2 46/46	XB 10-2 36/36	XB 10-2 36/36	XB 10-2 30/30
	200 кВт	XB 51H-2 30/30	XB 51H-2 30/30	XB 20-2 60/60	XB 20-2 60/60	XB 10-2 56/56	XB 10-2 56/56	XB 10-2 46/46	XB 10-2 40/40
	300 кВт	XB 51H-2 46/46	XB 51H-2 46/46	XB 51H-2 46/46	XB 51H-2 40/40	XB 51H-2 46/46	XB 51H-2 46/46	XB 51H-2 36/36	XB 51H-2 36/36
	400 кВт	XB 51H-2 56/56	XB 51H-2 56/56	XB 51H-2 56/56	XB 51H-2 50/50	XB 51H-2 56/56	XB 51H-2 56/56	XB 51H-2 50/50	XB 51H-2 46/46
	500 кВт	XB 51H-2 70/70	XB 51H-2 70/70	XB 51H-2 70/70	XB 51H-2 66/66	XB 51H-2 70/70	XB 51H-2 70/70	XB 51H-2 66/66	XB 51H-2 56/56

В расчёте приняты максимальные потери давления первичного и вторичного контура теплообменника 20 кПа.

По требованию можно заказать версии для различных теплоносителей, присоединений и теплопроизводительности.

компании «Данфосс»

и горячего водоснабжения

Система отопления – одноходовые теплообменники с четырьмя присоединительными штуцерами

Разборные пластинчатые теплообменники

Средняя разница температур		7 °C	10 °C	11 °C	15 °C	17 °C	17 °C	18 °C	22 °C
Температура теплоносителя в подающем трубопроводе тепловой сети	T11	95 °C	80 °C	100 °C	120 °C	130 °C	100 °C	135 °C	130 °C
Температура теплоносителя в обратном трубопроводе тепловой сети	T12	70 °C	40 °C	45 °C	65 °C	70 °C	45 °C	75 °C	80 °C
Температура горячей воды	T 22	88 °C	70 °C	80 °C	85 °C	90 °C	60 °C	90 °C	90 °C
Температура холодной воды	T 21	67 °C	30 °C	40 °C	60 °C	65 °C	40 °C	70 °C	70 °C
Тепловая мощность	20 кВт	XG 18H-1 14	XG 10-1 70	XG 10-1 70	XG 10-1 30	XG 10-1 20	XG 10-1 20	XG 10-1 20	XG 10-1 10
	50 кВт	XG 18H-1 26	XG 18H-1 26	XG 14H-1 60	XG 10-1 50	XG 10-1 40	XG 10-1 50	XG 10-1 30	XG 10-1 30
	75 кВт	XG 18H-1 30	XG 18H-1 38	XG 18H-1 30	XG 10-1 70	XG 10-1 60	XG 10-1 70	XG 10-1 40	XG 10-1 40
	100 кВт	XG 18H-1 40	XG 18H-1 44	XG 18H-1 38	XG 14H-1 40	XG 14H-1 30	XG 14H-1 30	XG 10-1 60	XG 10-1 50
	150 кВт	XG 18H-1 60	XG 18H-1 60	XG 18H-1 60	XG 14H-1 50	XG 14H-1 40	XG 14H-1 50	XG 14H-1 50	XG 10-1 70
	200 кВт	XG 18H-1 80	XG 18H-1 80	XG 18H-1 80	XG 14H-1 60	XG 14H-1 50	XG 14H-1 60	XG 14H-1 60	XG 14H-1 60
	300 кВт	XG 18H-1 110	XG 18H-1 120	XG 18H-1 110	XG 14H-1 90	XG 14H-1 80	XG 14H-1 110	XG 20H-1 40	XG 20H-1 40
	400 кВт	XG 31H-1 140	XG 50-1 50	XG 18H-1 140	XG 14H-1 120	XG 20H-1 50	XG 20H-1 60	XG 20H-1 50	XG 20H-1 50
500 кВт	XG 50-1 50	XG 50-1 60	XG 40-1 120	XG 20H-1 70	XG 20H-1 60	XG 20H-1 70	XG 20H-1 60	XG 20H-1 60	
750 кВт	XG 50-1 80	XG 50-1 80	XG 50-1 80	XG 20H-1 100	XG 20H-1 80	XG 20H-1 120	XG 20H-1 120	XG 20L-1 100	

Система ГВС – одноходовые теплообменники с четырьмя присоединительными штуцерами

Средняя разница температур		10 °C	12 °C	12 °C	12 °C	14 °C	15 °C	17 °C	22 °C
Температура теплоносителя в подающем трубопроводе тепловой сети	T11	60 °C	60 °C	65 °C	65 °C	70 °C	70 °C	75 °C	90 °C
Температура теплоносителя в обратном трубопроводе тепловой сети	T12	20 °C	25 °C	20 °C	25 °C	20 °C	25 °C	25 °C	25 °C
Температура горячей воды	T 22	50 °C	50 °C	50 °C	55 °C	50 °C	55 °C	55 °C	60 °C
Температура холодной воды	T 21	10 °C	10 °C	10 °C	10 °C	10 °C	10 °C	10 °C	10 °C
Тепловая мощность	30 кВт	XG 18H-1 20	XG 18H-1 14	XG 18H-1 14	XG 10-1 60	XG 10-1 70	XG 10-1 50	XG 10-1 40	XG 10-1 40
	50 кВт	XG 18H-1 30	XG 18H-1 20	XG 18H-1 20	XG 18H-1 14	XG 18H-1 20	XG 18H-1 10	XG 10-1 60	XG 18H-1 10
	75 кВт	XG 18H-1 44	XG 18H-1 26	XG 18H-1 30	XG 18H-1 20	XG 18H-1 26	XG 18H-1 14	XG 18H-1 14	XG 18H-1 14
	100 кВт	XG 18H-1 60	XG 18H-1 38	XG 18H-1 38	XG 18H-1 26	XG 18H-1 30	XG 18H-1 20	XG 18H-1 20	XG 18H-1 14
	150 кВт	XG 18H-1 90	XG 18H-1 50	XG 18H-1 60	XG 18H-1 38	XG 18H-1 38	XG 18H-1 26	XG 18H-1 26	XG 18H-1 26
	200 кВт	XG 18H-1 110	XG 18H-1 60	XG 18H-1 70	XG 18H-1 40	XG 18H-1 50	XG 18H-1 38	XG 18H-1 38	XG 18H-1 30
	300 кВт	XG 31H-1 140	XG 18H-1 90	XG 18H-1 100	XG 18H-1 60	XG 18H-1 80	XG 18H-1 60	XG 18H-1 60	XG 18H-1 44
	400 кВт	XG 40-1 100	XG 18H-1 120	XG 18H-1 140	XG 18H-1 80	XG 18H-1 100	XG 18H-1 80	XG 18H-1 80	XG 18H-1 60
500 кВт	XG 50-1 80	XG 31H-1 140	XG 50-1 50	XG 18H-1 110	XG 18H-1 120	XG 18H-1 110	XG 18H-1 110	XG 18H-1 80	
750 кВт	XG 50-1 110	XG 50-1 60	XG 50-1 80	XG 31H-1 140	XG 50-1 60	XG 20H-1 140	XG 20H-1 110	XG 18H-1 150	

В расчёте приняты максимальные потери давления первичного и вторичного контура теплообменника 20 кПа.
По требованию можно заказать версии для различных теплоносителей, присоединений и теплопроизводительности.



Монтажные кронштейны
Кронштейны упрощают монтажные работы при установке теплообменника и минимизируют нагрузку на трубопроводы.



Тепловая изоляция
На теплообменниках рекомендуется установка тепловой изоляции. Компания «Данфосс» предлагает различные типы изоляции, например, полиуретан.



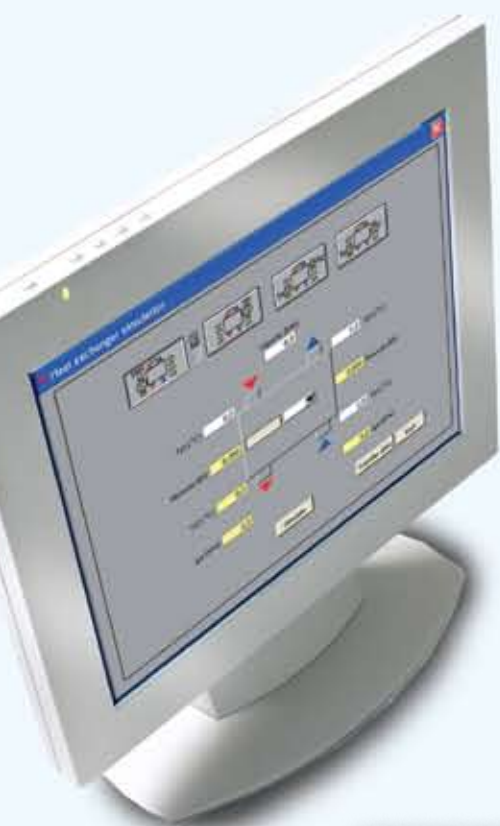
Присоединительные штуцеры
Стандартные теплообменники имеют штуцеры с внешней резьбой (для хвостовиков с накидными гайками) или с фланцами. Имеются штуцеры под пайку или сварку (см. технические описания).

Программа по расчету теплообменников компании «Данфосс»

Правильное составление технического предложения является важным для создания крепкого фундамента сотрудничества, и поэтому мы разработали методику, включающую гибкую программу по подбору оборудования.

Компьютерная программа по расчету теплообменников компании «Данфосс» служит основным инструментом для выбора наиболее эффективных решений на основании таких характеристик Вашей системы, как: требуемая теплопроизводительность, температура теплоносителя и допустимая потеря давления.

Для получения компакт-диска с программой по расчету теплообменников компании «Данфосс», пожалуйста, обращайтесь к региональным представителям компании.



Программа по расчету теплообменников имеет следующие особенности:

Удобный для пользователя интерфейс, который упрощает выбор

При изменении условий по температуре и давлению, выбранный теплообменник отображается на том же экране, что и вводимые данные.

Функция прайс-листа

Для упрощения подготовки ценового предложения существует возможность выбора стандартных и индивидуальных прайс-листов.

Возможности моделирования

После выбора конкретного типа теплообменника можно проанализировать влияние моделируемых факторов:

- изменения температуры теплоносителя на теплопроизводительность;
- изменения количества пластин в большую или меньшую сторону на теплопроизводительность и потерю давления.

Возможны другие варианты моделирования.



Теплообменники компании «Данфосс» — использование во всем мире



Компания «Данфосс» имеет большой опыт внедрения проектов централизованного теплоснабжения во всем мире. Некоторые из них:

Швеция

- Тепловые сети Лулеа
- Тепловые сети Йонкопинга
- Тепловые сети Стокгольма
- Тепловые сети Мёльндаля

Финляндия

- Оперный театр, Хельсинки
- Национальный театр, Хельсинки
- «Синерпрыкофф», Керава
- «Нокия», Оулу
- Муниципалитет Мерикарвия
- Тепловые сети Роихувоури

Дания

- Квартирный комплекс, Х. Смитсвай, Аальборг
- Централизованное теплоснабжение, Зондерборг
- Квартирные комплексы, Карлсро, Родovre
- Хандферкерпаркен, Хойбьерг

Норвегия

- Викен Энерджи, Осло
- Мусороперерабатывающий завод, Алезунд
- Централизованное теплоснабжение, Хамар

Исландия

- Теплосети Фьядарбыггд

Германия

- STEAG Саар Энерги, Саарбрюкен
- GBG, Мангайм
- Тепловые сети, Гиссен
- Тепловые сети Пфальц, Людвигсгафен
- Тропический остров, Краусник (Берлин)
- Ваттенфаль, Гамбург
- Тепловые сети Мюнхен
- STEAG, Эссен

Нидерланды

- ENECO Энерджи, Роттердам
- NUON Энерджи, Амстердам/Арнхерн

Великобритания

- Вестон Хоумз, Баркентайн
- Пейдж Хай, Лондон
- Клиника «Вестон Хай», Шеффилд
- ВВС, Шеффилд

Польша

- Политехника, Щецин
- PEC тепловые сети, Лодзь
- GPEC тепловые сети, Гданьск

Латвия

- Ригас Силтумс
- Город Рига
- Бизнес-центр, Вентспилс

Эстония

- Таллинна Сооюз, Таллинн
- Торговый центр «Виру», Таллинн

Австрия

- Линц АГ, Линц
- Боларринг, Зальцбург

Чешская Республика

- Жилые дома, Либерец
- Жилые дома, Оломоуц
- Жилые дома, Новы Бор

Италия

- AGEA Феррара
- AES Торино

Венгрия

- Жилой квартал «Кьорберек», Будапешт
- Тепловые сети, Мишкольц

Сербия и Черногория

- Медицинский центр, Белград
- Офисные здания, Суботица
- Особняки, Позаревац
- Техническая школа, Валево

Босния и Герцеговина

- Коммерческие и жилые здания, Сараево
- Жилые дома, Баня Лука

Россия

- Иркутсктеплоэнерго
- Город Оренбург
- Уралойл, Пермь
- Центральный Банк России, Санкт-Петербург
- Меншиковский дворец, Санкт-Петербург
- Государственный архив Российской Федерации, Санкт-Петербург
- Российской Академия Наук, Москва
- Жилой квартал «ДБМ», Челябинск
- Жилые дома, Ярославль
- Жилые дома, Красноярск

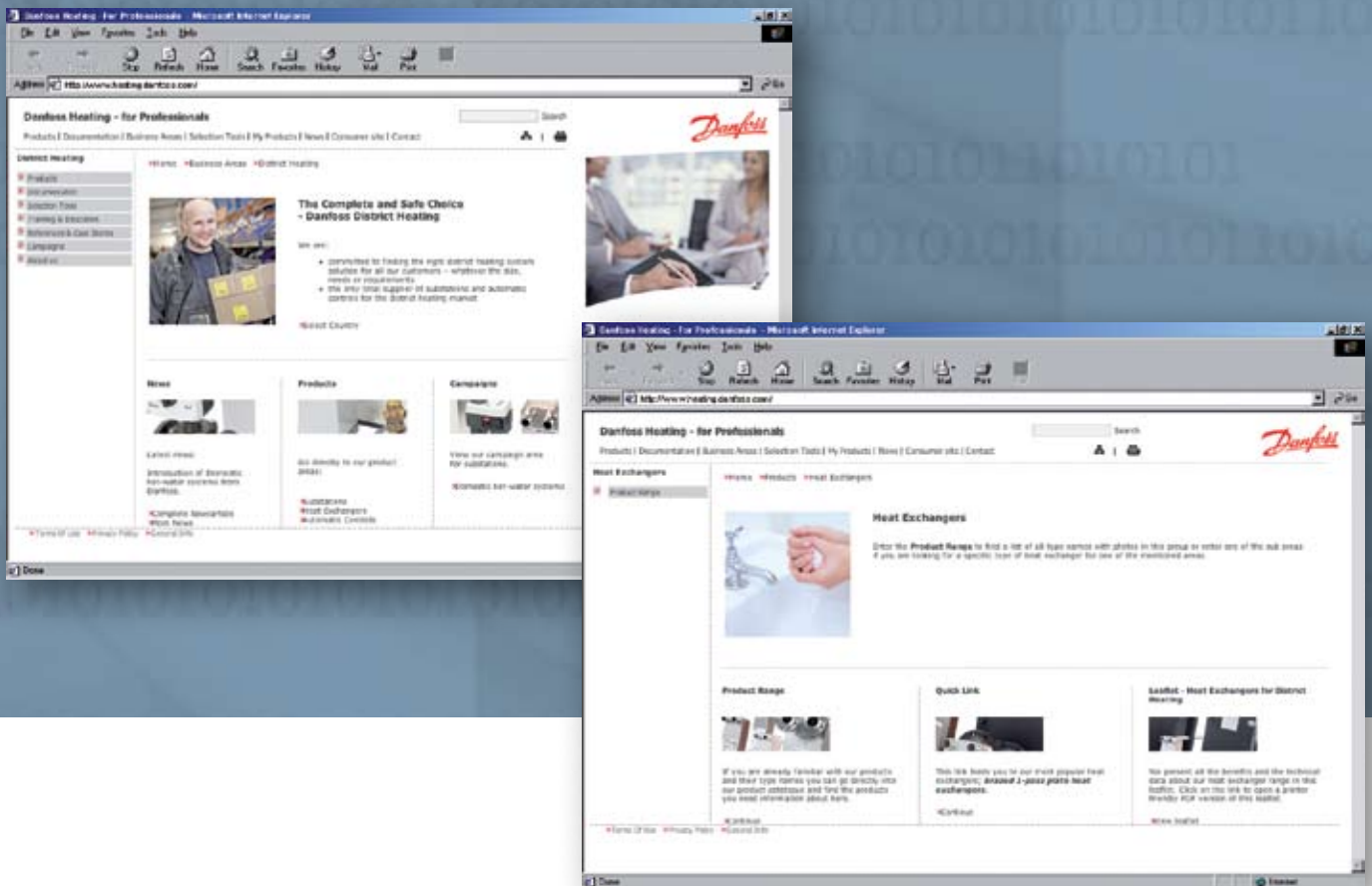
Китайская Народная Республика

- Централизованное теплоснабжение Ксянанг
- Централизованное теплоснабжение Фулиан, Квингдао
- Городской проект Тянджин
- Централизованное теплоснабжение Баотоу
- Централизованное теплоснабжение Вейхай Ботонг
- Централизованное теплоснабжение Харбин
- Антинг, Новый Город

Азиатско-Тихоокеанский регион

- Проект модернизации жилых помещений Самсунг, Сеул, Южная Корея
- Теплосети Улан-Батор, Монголия

Автоматическое регулирование для различных прикладных задач



Посетите портал централизованного теплоснабжения компании «Данфосс» www.danfoss.ua и получите подробную информацию о нашем широком диапазоне тепловых пунктов, автоматических регуляторов и теплообменников для систем централизованного теплоснабжения.

На нашей веб-странице у Вас будет возможность:

- найти он-лайн каталоги продукции с подробной информацией об изделиях;
- загрузить или распечатать соответствующую техническую документацию, например, техническое описание и инструкции;
- получить разнообразное программное обеспечение по подбору и расчету выбранного оборудования для систем централизованного теплоснабжения;
- получить материалы для теоретического и практического обучения (например, технические статьи, книги, журналы);
- получить доступ к нашим новостям.

Данфосс ТОВ: Украина, 04080, г. Киев, ул. В. Хвойки, 11. Тел. 0(44) 4618700, факс 0(44) 4618707. www.danfoss.ua

Компания Danfoss не несет ответственность за возможные ошибки в каталогах, брошюрах и других печатных материалах. Компания Danfoss сохраняет за собой право вносить изменения в свою продукцию без уведомления. Это положение также распространяется на уже заказанные продукты, но при условии, что внесение таких изменений не влечет за собой необходимость внесения изменений в уже согласованные спецификации. Все торговые марки в данном материале являются собственностью соответствующих компаний. Danfoss и логотип Danfoss – это торговые марки компании Danfoss. Авторские права защищены.