

Техническое описание

Термостатический смесительный клапан TVM-N

Описание и область применения



TVM-N — клапан-регулятор температуры прямого действия. TVM-N предназначен для

автоматического регулирования постоянства температуры смешиваемого теплоносителя. Может применяться в схемах с различными типами водонагревателей.

Основные характеристики:

- поддерживает постоянную температуру на выходе;
- диапазон настройки температуры: 30–70 °С;
- специальная конструкция рукоятки позволяет избежать ее нагревания.

Постоянство температуры теплоносителя обеспечивается с помощью термобаллона с настроечной пружиной. Конструкция термостатического смесительного клапана позволяет при износе или разрушении легко произвести замену термостатического баллона.

Примеры применения

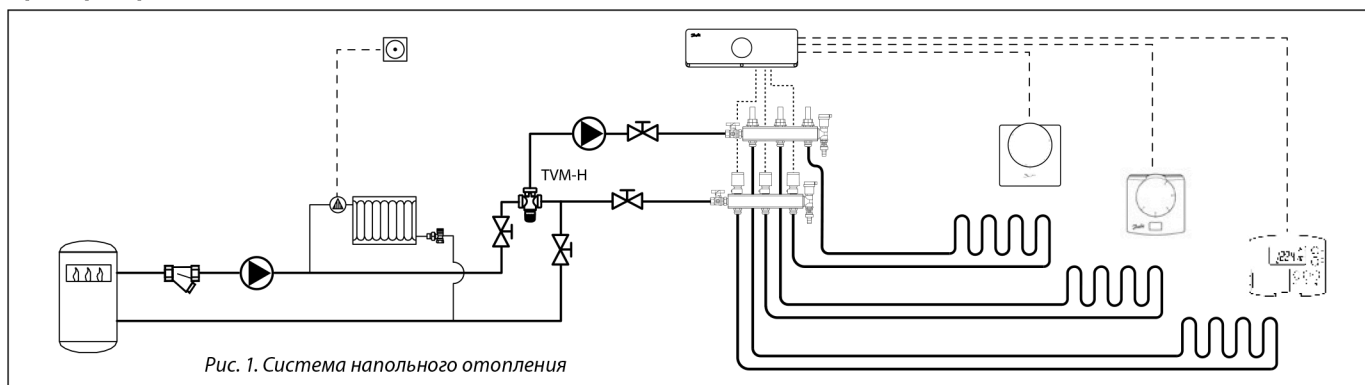


Рис. 1. Система напольного отопления

Примечание к рис. 1: Комплексное решение от компании «Данфосс» при регулировании системы напольного отопления состоит в применении регулятора температуры TVM-N, клапана с сервоприводом и программируемого термостата. Такое решение обеспечивает надежное терморегулирование для систем обогрева пола с площадью до 200 м² (TVM-N Д_у 25).


Номенклатура и кодовые номера для заказа

Клапан — регулятор температуры TVM-N

Д _у , мм	Присоединительная резьба, дюймы	Диапазон настройки, °С	K _{vs} 1, м ³ /ч ¹	K _{vs} 2, м ³ /ч ²	Кодовый номер
20	1	30–70	1,9	1,65	003Z1120
25	1 ¾	30–70	3,0	2,6	003Z1127

¹ K_{vs} 1 — без обратного клапана.
² K_{vs} 2 — с обратным клапаном.

Дополнительные принадлежности и запасные детали

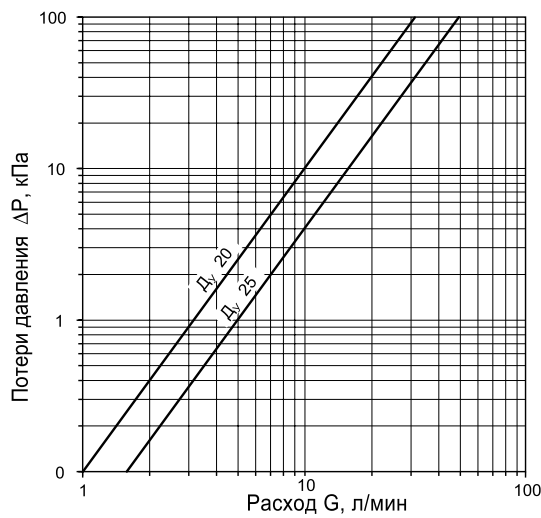
Эскиз	Тип	P _y , бар	T _{макс} , °С	Кодовый номер
	Обратный клапан Д _у = 20 мм	10	95	003Z1130
	Обратный клапан Д _у = 25 мм	10	95	003Z1131
	Термостатический элемент			003Z1132
	Комплект фитингов для клапана TVM-N Д _у = 20 мм			003Z3134
	Комплект фитингов для клапана TVM-N Д _у = 25 мм			003Z3135

Технические характеристики

Заводская установка температуры 47,5 °С подобрана при следующих условиях:
 Температура холодной воды: 10 °С.
 Температура горячей воды: 70 °С.
 Стабильность поддерживаемой температуры ±3 °С (в зависимости от давления и температуры).
 Макс. рабочая температура: 100 °С.
 Макс. статическое давление на подаче: 10 бар.
 Макс. динамическое давление на подаче: 500 кПа.
 Макс. соотношение потерь давления: 10 : 1.

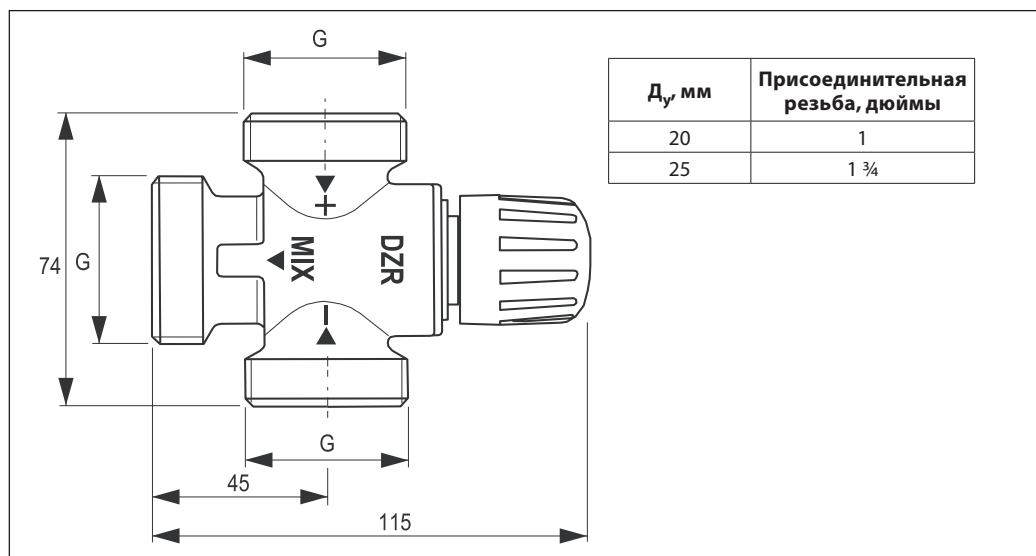
Материалы деталей, контактирующих с водой

Корпус: необесцинковывающаяся латунь с покрытием от осадения накипи.
 Рукоятка: полистирол.
 Пружина: нержавеющая сталь типа 1.4301.
 Уплотнение: EPDM.



Гидравлические потери в клапане TVM-H

Габаритные и присоединительные размеры



Центральный офис • ООО «Данфосс»

Россия, 143581 Московская обл., Истринский р-н, с./пос. Павло-Слободское, д. Лешково, 217.
 Телефон: (495) 792-57-57. Факс: (495) 792-57-59. E-mail: he@danfoss.ru www.heating.danfoss.ru

Компания «Данфосс» не несет ответственности за опечатки в каталогах, брошюрах и других изданиях, а также оставляет за собой право на модернизацию своей продукции без предварительного оповещения. Это относится также к уже заказанным изделиям при условии, что такие изменения не повлекут за собой последующих корректировок уже согласованных спецификаций. Все торговые марки в этом материале являются собственностью соответствующих компаний. «Данфосс», логотип «Danfoss» являются торговыми марками компании ООО «Данфосс». Все права защищены.

Техническое описание

Термостатический элемент FTC

Область применения



Термостатический элемент FTC применяют для регулирования температуры теплоносителя в системах напольного отопления.

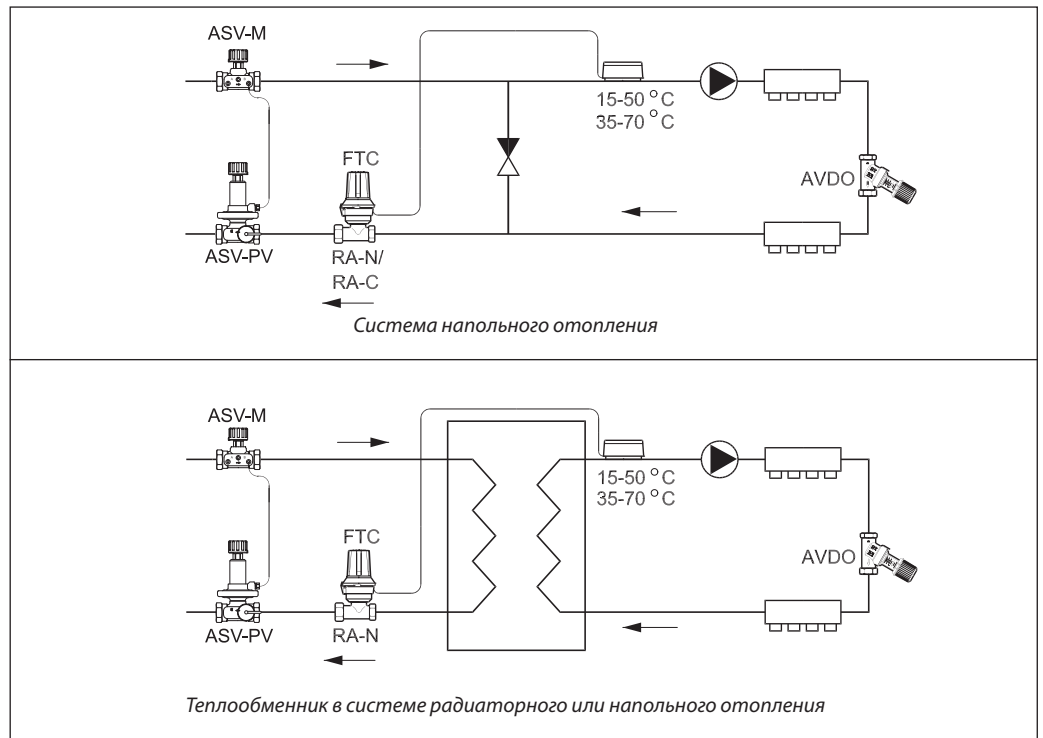
Термостатический элемент FTC в сочетании с двухходовым клапаном RA-N или RA-C представляет собой регулятор температуры прямого действия.

Температура теплоносителя измеряется поверхностным датчиком, который монтируют на трубопроводе с помощью хомута (прилагается к изделию). Встроенный присоединительный механизм обеспечивает надежное соединение термостатического элемента с корпусом клапана.

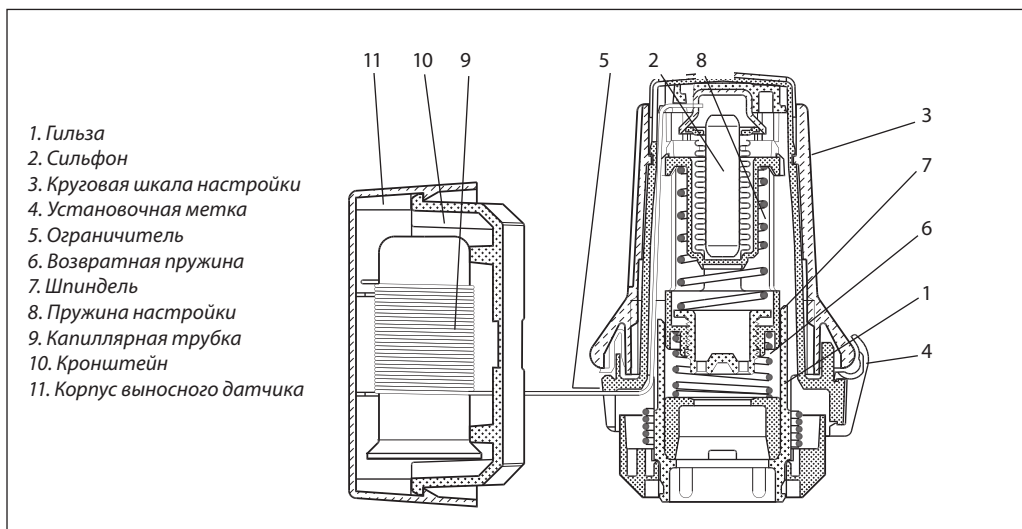
Функциональные особенности:

- закрывает клапан при повышении температуры теплоносителя выше установленного значения;
- диапазон температурной настройки:
 - 15–50 °C или 35–70 °C;
- клапан можно монтировать как на подающем, так и на обратном трубопроводе;
- рабочее давление клапана — PN10.

Система



Устройство

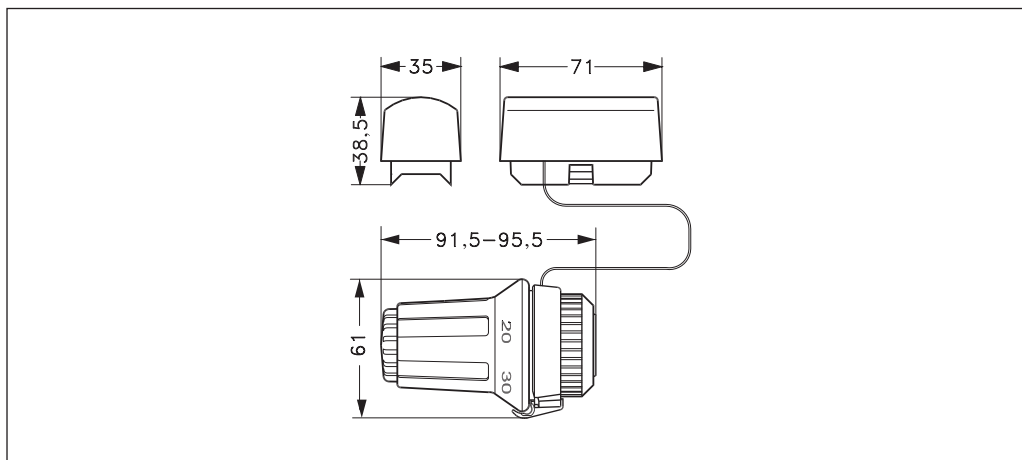


Технические характеристики и коды для оформления заказов

Термостатический элемент

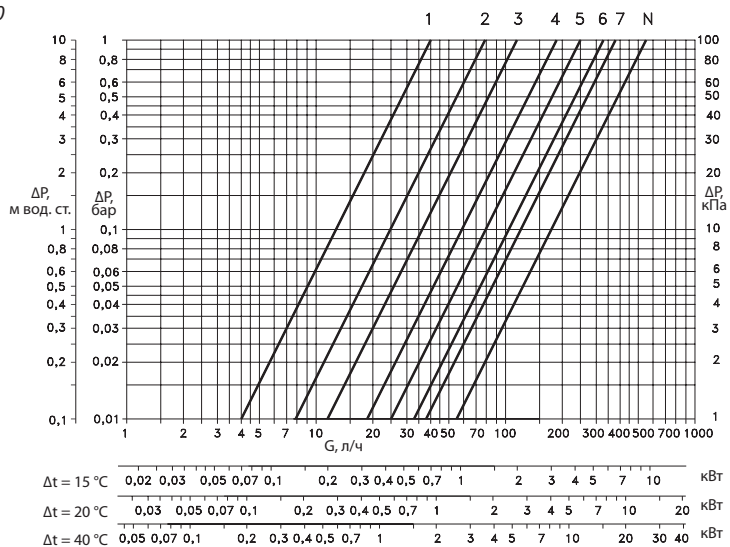
Тип	Диапазон температурной настройки, °C	Длина капиллярной трубки, м	Максимальная температура окружающей среды, °C	Кодовый номер
FTC	15 - 50	0 - 2	65	013G5081
	35 - 70			013G5080

Размеры

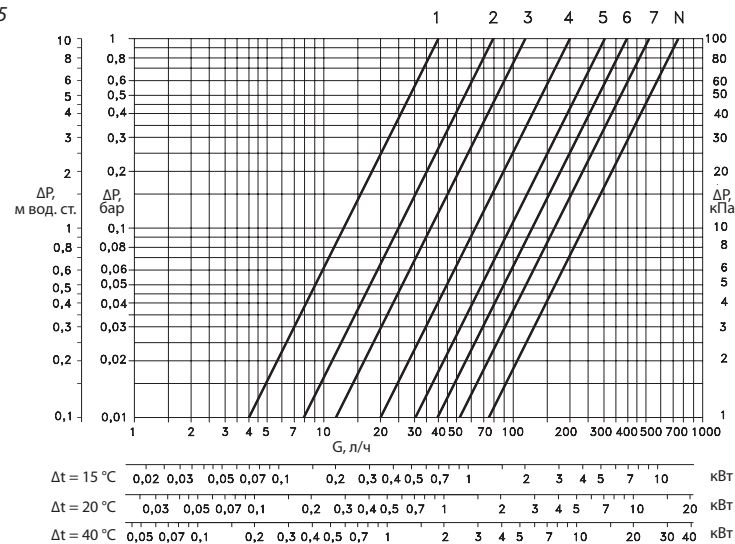


**Диаграммы пропускной способности:
термоэлемент FTC
с клапаном RA-N**

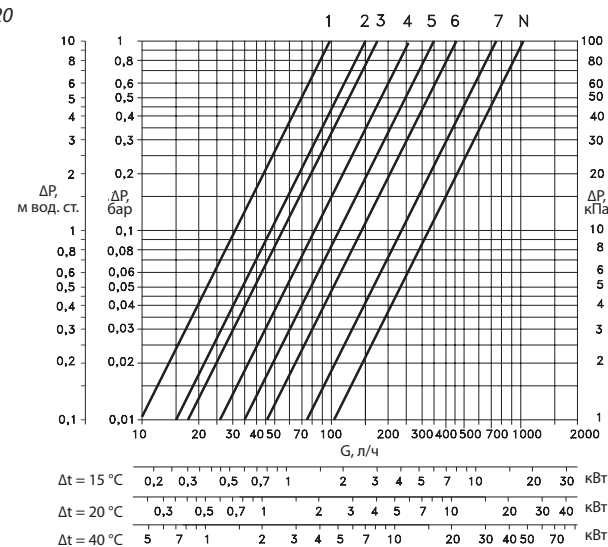
RA-N 10



RA-N 15

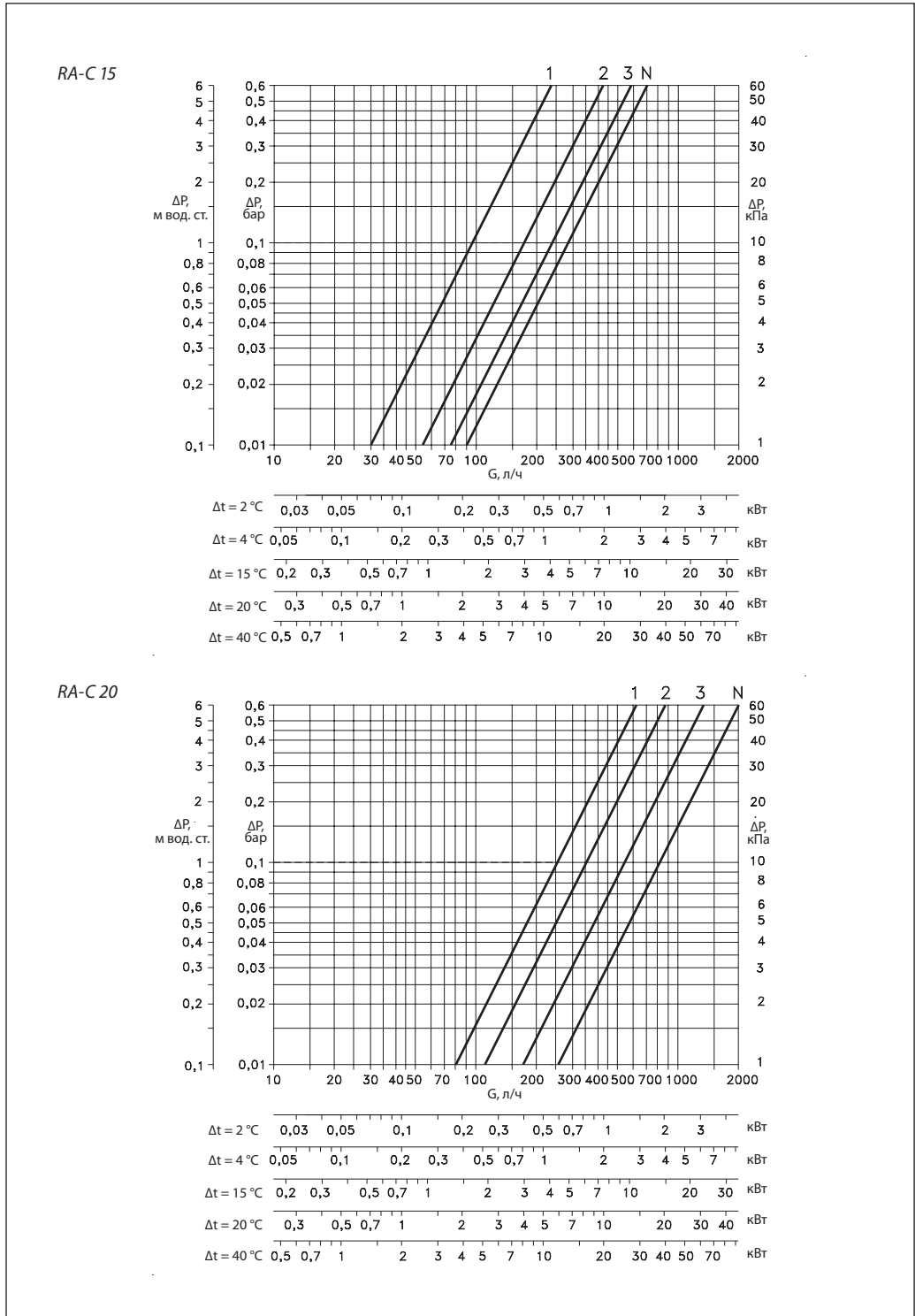


RA-N 20





**Диаграммы пропускной способности:
термоэлемент FTC
с клапаном RA-C**



Центральный офис • ООО «Данфосс»

Россия, 143581 Московская обл., Истринский р-н, с./пос. Павло-Слободское, д. Лешково, 217.

Телефон: (495) 792-57-57. Факс: (495) 792-57-59. E-mail: he@danfoss.ru www.heating.danfoss.ru

Компания «Данфосс» не несет ответственности за опечатки в каталогах, брошюрах и других изданиях, а также оставляет за собой право на модернизацию своей продукции без предварительного оповещения. Это относится также к уже заказанным изделиям при условии, что такие изменения не повлекут за собой последующих корректировок уже согласованных спецификаций. Все торговые марки в этом материале являются собственностью соответствующих компаний. «Данфосс», логотип «Danfoss» являются торговыми марками компании ООО «Данфосс». Все права защищены.

Техническое описание

Регулирующие клапаны FHV

Индивидуальное регулирование температуры в системах напольного или комбинированного (напольного + радиаторного) отопления

Область применения



Клапаны FHV идеально подходят для регулирования температуры в системах напольного или комбинированного отопления. Компания «Данфосс» предлагает следующие модификации этих клапанов:

- Клапан **FHV-R** — ограничитель температуры обратной воды. Применяют совместно с термостатическим элементом FJVR для регулирования температуры теплоносителя в циркуляционном контуре системы напольного отопления.
- Клапан **FHV-A** — термостатический клапан с функцией предварительной настройки пропускной способности. Применяют совместно с термостатическим элементом RA 2994 для регулирования температуры воздуха в помещении.

Примечание. При использовании клапана FHV-A для регулирования температуры в помещении нельзя допускать, чтобы температура теплоносителя превышала максимальное значение, рекомендуемое поставщиком системы напольного отопления. Клапан FHV-R применяют для регулирования системы напольного отопления с обогреваемой площадью не превышающей 10 м².

Наличие у клапана FHV-A функции предварительной настройки пропускной способности упрощает гидравлическую балансировку системы.

Присоединение трубопроводов к патрубкам с наружной резьбой G 3/4" осуществляется с помощью компрессионных фитингов «Данфосс».

Номенклатура и коды для оформления заказа

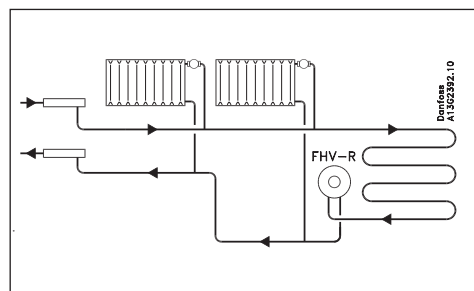
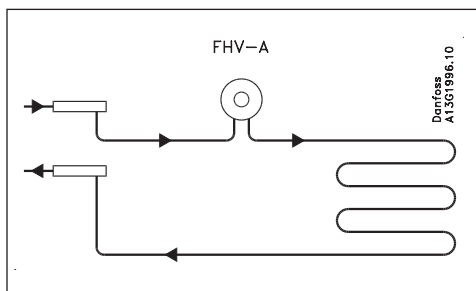
Тип	Описание	Наружная резьба	k_{vs} , м ³ /ч	Кодовый номер
FHV-R. В комплект входят монтажная коробка, крышка и клапан-ограничитель температуры обратной воды. Для регулирования температуры обратной воды необходим термостатический элемент FJVR				
FHV-R	Клапан с воздуховыпускником и ключом для спуска воздуха из системы. Цвет крышки - белый	G 3/4 A	0,88	003L1000
FJVR	Термостатический элемент с диапазоном настройки 10 - 50 °С. Цвет - белый RAL 9010			003L1040
FHV-A. В комплект входят монтажная коробка, крышка и клапан с предварительной настройкой пропускной способности. Для регулирования температуры воздуха в помещении необходим термостатический элемент RA 2994				
FHV-A	Клапан с воздуховыпускником и ключом для спуска воздуха из системы. Цвет крышки - белый.	G 3/4 A	0,04-0,79	003L1001
RA 2994	Термостатический элемент с диапазоном настройки 5 - 26 °С			013G2994

Принадлежности и запасные части

Наименование	Кодовый номер
Фронтальная круглая крышка для FHV-R и FHV-A. Цвет - белый	003L1050
Сальниковое уплотнение ¹⁾ для клапанов FHV-R и FHV-A	013G0290

¹⁾ Поставляют в упаковках по 10 шт.

Принципиальные схемы системы



Предварительная настройка

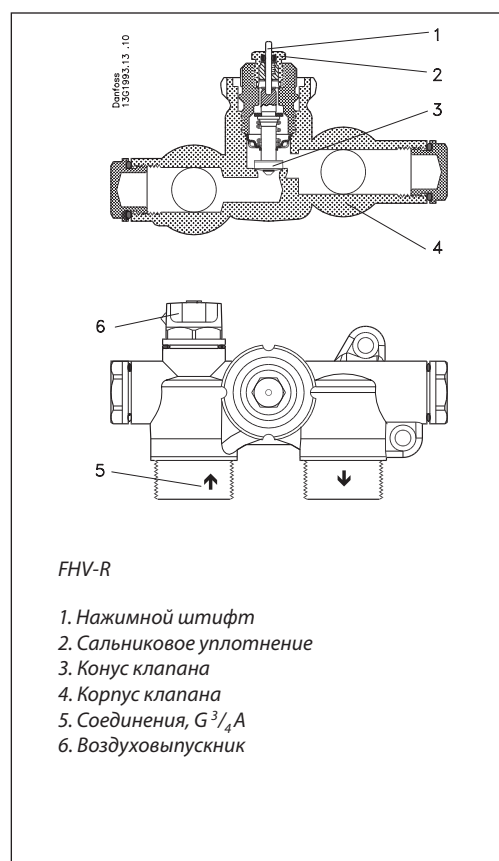
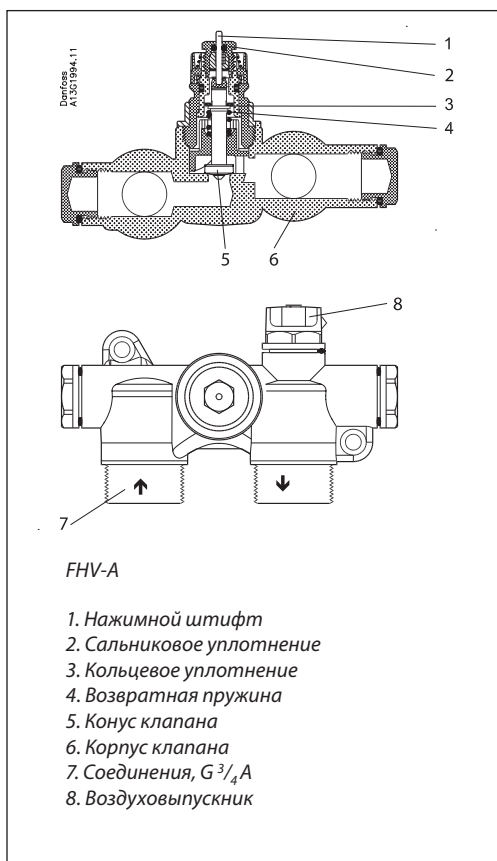


Настройку на расчётное значение расхода теплоносителя выставляют легко и точно без использования специальных инструментов:

- снимите защитный колпачок или термостатический элемент;
- поднимите кольцо настройки;
- поверните кольцо настройки так, чтобы желаемое значение на шкале оказалось напротив установочной метки, размещённой со стороны выходного отверстия клапана (заводская настройка — «N»);
- опустите кольцо настройки.

Предварительная настройка может производиться в диапазоне от «1» до «7» с шагом 0,5. В положении «N» клапан полностью открыт.

Устройство

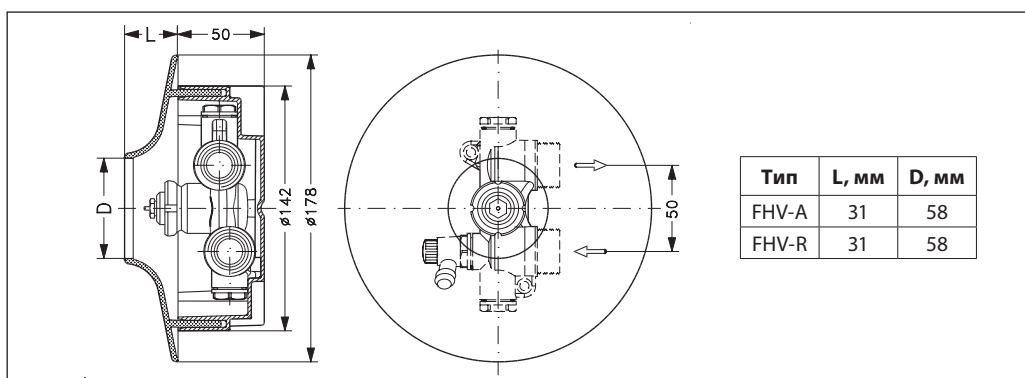
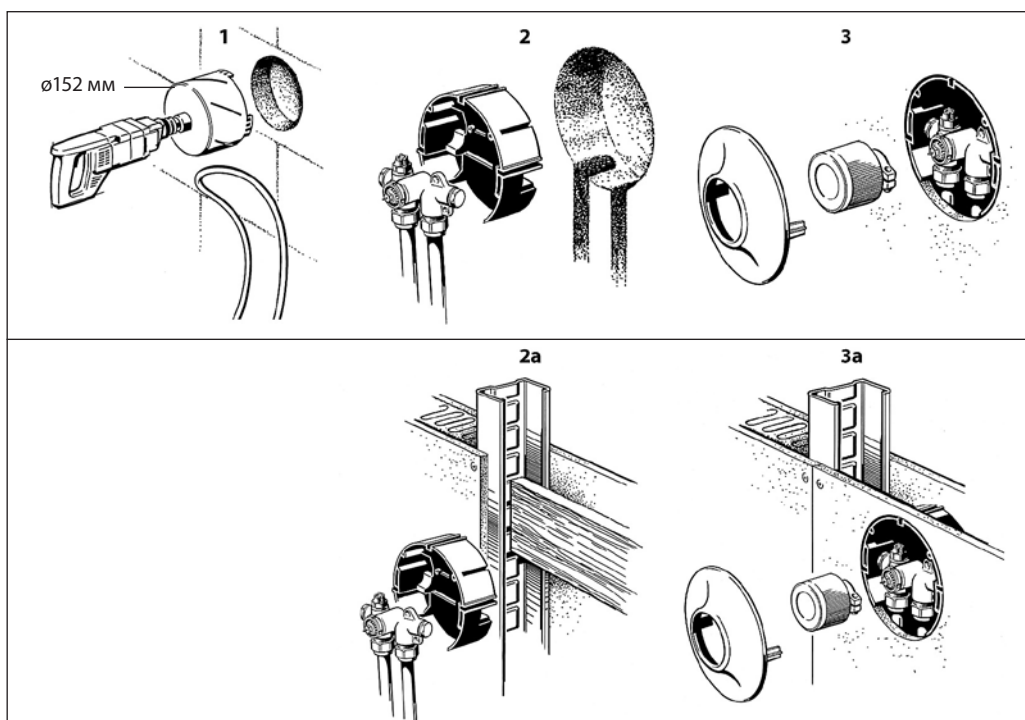


Технические характеристики

Условное давление P_u , бар	6
Максимальный перепад давления, бар	0,6
Испытательное (пробное) давление, бар	10
Максимальная рабочая температура, °C	90

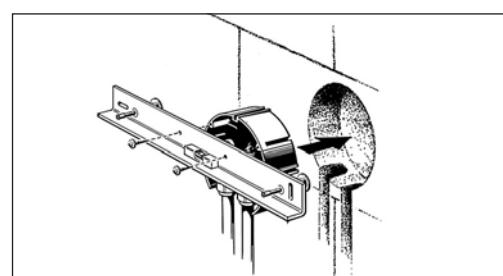
Материал деталей, контактирующих с водой:

Дроссель	PPS
Шток	Коррозионно-стойкая латунь
Кольцевое уплотнение	EPDM
Конус клапана	NBR
Нажимной штифт, пружина клапана	Хромированная сталь
Корпус клапана и другие металлические детали	Ms 58

Габаритные размеры

Монтаж


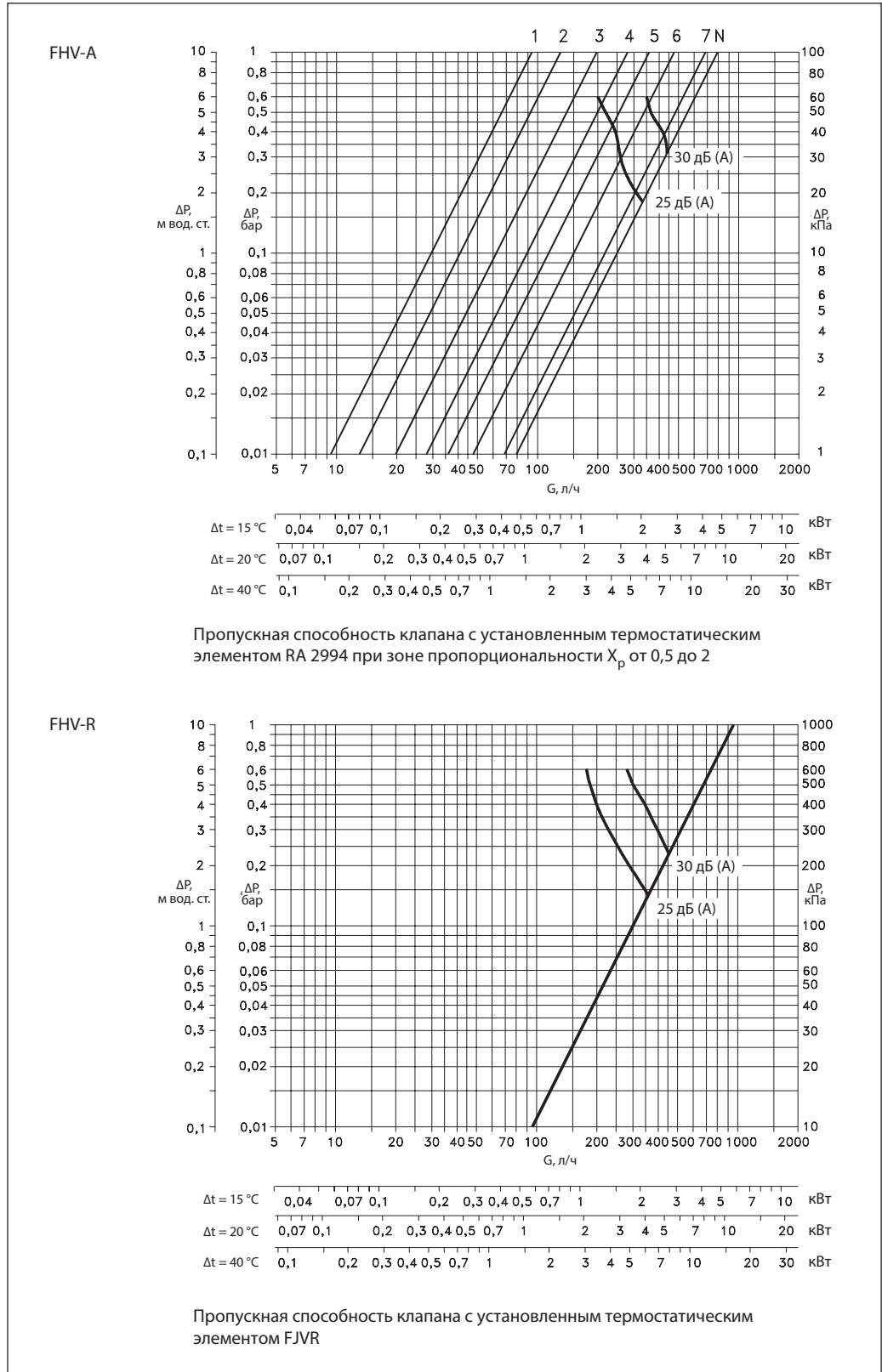
Клапаны FHV одинаково подходят для монтажа как на несущих стенах, так и на перегородках. Для удобства монтажа клапанов FHV служит компактная настенная коробка для размещения корпуса клапана, которая может быть смонтирована в нише стены любого типа.

Все присоединения выполняют внутри корпуса. Термозлемент монтируют после установки клапана.





Диаграммы пропускной способности



Центральный офис • ООО «Данфосс»

Россия, 143581 Московская обл., Истринский р-н, с./пос. Павло-Слободское, д. Лешково, 217.

Телефон: (495) 792-57-57. Факс: (495) 792-57-59. E-mail: he@danfoss.ru www.heating.danfoss.ru

Компания «Данфосс» не несет ответственности за опечатки в каталогах, брошюрах и других изданиях, а также оставляет за собой право на модернизацию своей продукции без предварительного оповещения. Это относится также к уже заказанным изделиям при условии, что такие изменения не повлекут за собой последующих корректировок уже согласованных спецификаций. Все торговые марки в этом материале являются собственностью соответствующих компаний. «Данфосс», логотип «Danfoss» являются торговыми марками компании ООО «Данфосс». Все права защищены.