



**Техническое описание**

**Паяный теплообменник ХВ 24-1**

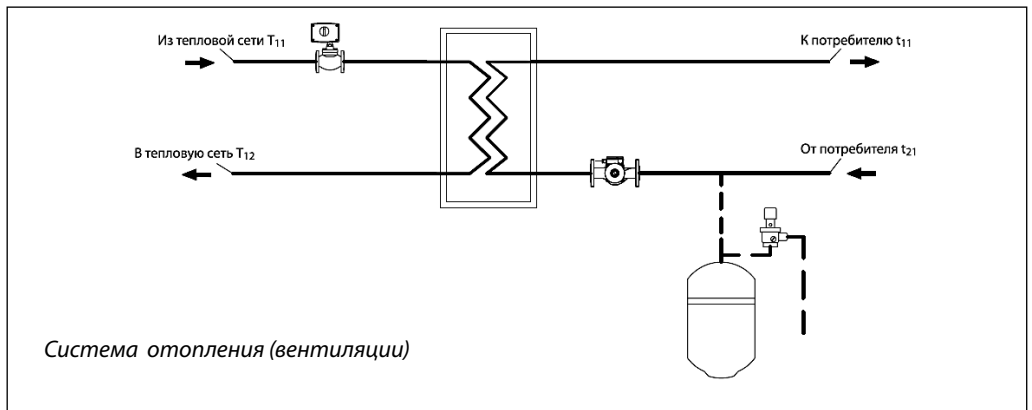
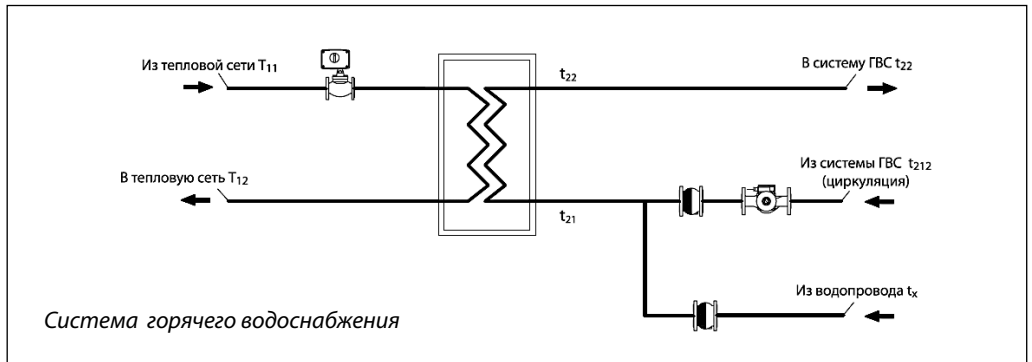
**Описание и область применения**



Паяный теплообменник ХВ предназначен для применения в системах отопления, горячего водоснабжения, холодоснабжения, установок для вентиляции и кондиционирования. В теплообменнике за счет высокой турбулентности потока обеспечивается принцип самоочистки. Количество пластин зависит от требуемой теплопроизводительности, диапазона температур и допустимого перепада давлений. Точная производительность теплообменника обеспечивается подбором необходимого количества пластин в программе по подбору теплообменников (HEX).

- Теплообменник сертифицирован:
- CE/EN 12201 Европейский Союз
  - Сертификат ISO 9001 и ISO 14001
  - SVGW/Швейцария
  - VA/Дания
  - ГОСТ/Россия

**Примеры применения**

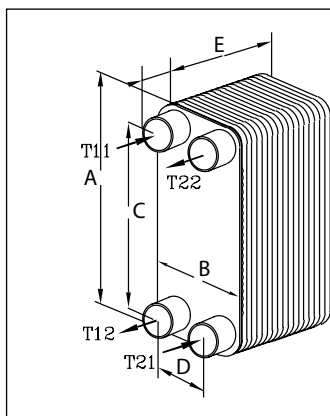


**Техническое описание      Паяный теплообменник XB 24-1**
**Технические характеристики**

Условное давление, бар	25
Максимальная рабочая температура, °C	180
Минимальная рабочая температура*, °C	-10
Среда	Вода/гликолевый раствор концентрацией до 50 %
Объем 1 канала, л	0,1
Площадь поверхности теплообмена 1 пластины, м <sup>2</sup>	0,037
Тип присоединения	Наружная трубная резьба по ISO 228/1
Размер присоединения	G ¾ A (G 1 A)**
Материал пластин	Нержавеющая сталь EN 1.4404
Материал припоя	Медь

\* При температуре носителя ниже 2 °C должна быть использована гликолево-водная смесь.

\*\* При количестве пластин ≥ 50.

**Номенклатура и коды для заказа теплообменника XB 24-1**


$T_{11}$  — вход теплоносителя греющего контура  
 $T_{12}$  — выход теплоносителя греющего контура  
 $T_{21}$  — вход теплоносителя нагреваемого контура  
 $T_{22}$  — выход теплоносителя нагреваемого контура

**Паяный теплообменник XB 24-1**

Кодовый номер	Кол-во пластин	Габаритные размеры, мм						Площадь теплообмена, м <sup>2</sup>	Масса, кг
		A	B	C	D	E	F		
004B1027	10	490	93	442	45	33,5	20	0,35	2,8
004B1028	16	490	93	442	45	47	20	0,62	3,0
004B1029	20	490	93	442	45	56	20	0,80	4
004B1031	26	490	93	442	45	69,5	20	1,06	4,7
004B1032	30	490	93	442	45	78,5	20	1,24	5,7
004B1033	36	490	93	442	45	92	20	1,50	6,3
004B1034	40	490	93	442	45	101	20	1,68	7,3
004B1067	50	490	93	442	45	123,5	50	2,12	7,9
004B1068	60	490	93	442	45	146	50	2,57	9,5
004B1069	70	490	93	442	45	168,5	50	3,01	11,0

## Техническое описание Паяный теплообменник XB 24-1

### Дополнительные принадлежности для теплообменника XB 24

**Теплоизоляция и коды для заказа одноходового теплообменника XB 24-1**  
Теплоизоляция для теплообменника XB 24 не поставляется.

### Монтажный кронштейн для теплообменника XB 24

	<b>Кол-во пластин, n</b>	<b>Кодовый номер</b>
	< 50	004B2948
	≥ 50	004B2949

### Присоединительные фитинги для паяных пластинчатых теплообменников серии XB 24

Эскиз	Описание *	Предназначены для	Размеры присоединений **	Кодовый номер
	Присоединительные фитинги под пайку	XB 24 (n<50)	G $\frac{3}{4}$ A/15 мм	004B2945
			G $\frac{3}{4}$ A/18 мм	004B2946
		XB 24 (n≥50)	G1A/15 мм	004B2904
			G1A/18 мм	004B2905
	Присоединительные фитинги под сварку	XB 24 (n<50)	G $\frac{3}{4}$ A/ DN 20	004B2944
			G1A/ DN 15	004B2901
		XB 24 (n≥50)	G1A/ DN 20	003B6909
			G1A/ DN 25	004B2903
	Присоединительные фитинги под резьбу	XB 24 (n<50)	G $\frac{3}{4}$ A/ G $\frac{3}{4}$ A	004B2947
			G $\frac{3}{4}$ A/ G1A	004B2953
		XB 24 (n≥50)	G1A/G $\frac{3}{4}$ A	004B2913

\* В комплект поставки входят 2 присоединительных фитинга с прокладками.

\*\* Размер присоединений определяется следующим образом, например: G 1 / DN 15 (G 1 — накидная гайка для присоединения к патрубку теплообменника, DN 15 — размер присоединяемого трубопровода).

### Монтаж

Теплообменник установлен на собственную опору и не требует крепления болтами. Теплообменник устанавливается в вертикальном положении. Для удобства монтажа и эксплуатации вокруг теплообменников необходимо предусматривать свободное пространство в соответствии с требованиями нормативных документов и правил по проектированию.

Все трубопроводы, подходящие к теплообменнику, рекомендуется оснастить запорными клапанами так, чтобы имелась возможность отключить теплообменник для обслуживания. Трубы должны быть зафиксированы неподвижными опорами для предотвращения передачи изгибающих напряжений на патрубки теплообменников. Для уменьшения теплопотерь рекомендуется оснащать теплообменники теплоизоляцией.