



## Технічний опис

# Термостатичний елемент RAE-N для клапанів терморегуляторів фірми Herz

### Область застосування



RAE-N - автоматичний регулятор температури прямої безперервної дії з малою зоною пропорційності ( $X_p$ ), що працює без допоміжної енергії.

Сильфон термостатичного елемента RAE-N заповнений терморегуючою рідиною. Модель RAE-N має функцію захисту теплоносія від замерзання та можливість обмеження або фіксування температурної настройки.

RAE-N монтують на регулювальні клапани терморегуляторів фірми Herz, а також на термостатичні клапани цього виробника, що вмонтовані до компактних радіаторів.

Колір - RAL 9010 (білий).

### Номенклатура та коди для оформлення замовлень

#### Термостатичний елемент RAE-N

Тип	Код №	Опис моделі	Діапазон температурної настройки <sup>1)</sup>
RAE-N 5035	013G5035	З вмонтованим датчиком, для клапанів Herz	8 - 28 °C

<sup>1)</sup> Температури встановлені для  $X_p = 2$  К. Це означає, що клапан закриється повністю, коли температура в приміщенні перевищить температуру настройки на 2 °C.

### Монтаж

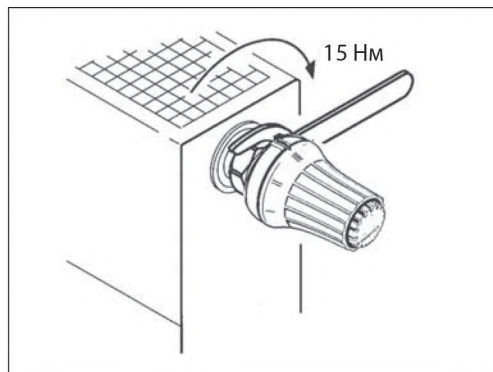
Термостатичний елемент оснащений накидною гайкою, котра забезпечує надійне з'єднання з корпусом клапана з різью M28 x 1,5.

Термостатичний елемент монтують на корпус клапана за допомогою стандартного гайкового ключа з відкритим зівом.

Під час монтажу температурна настройка має бути встановлена на максимальне значення.

Інструкцію з монтажу додають до кожного термостатичного елемента.

Для забезпечення правильного функціонування терморегулятора термостатичні елементи RAE-N завжди повинні бути розташованими горизонтально, щоб повітря могло вільно циркулювати навколо датчика.



### Розміри

