



## Технічний опис

# Редукторні електроприводи AMV25, AMV35 (імпульсний сигнал) та AME25, AME35 (аналоговий сигнал)

### Загальні дані



Редукторні електроприводи серії **AMV25, AMV35** та **AME25, AME35** призначені для керування роботою регулювальних клапанів типу **VFS2** діаметром DN 15...50 мм.

За допомогою спеціального монтажного адаптеру (код № **065Z0311**) ці електроприводи можуть бути використані також із регулювальними клапанами **VRG2, VRG3, VRB2, VRB3, VF2, VF3** діаметром DN15...50 мм.

Електроприводи типу **AMV...** керуються імпульсним сигналом, наприклад від електронних регуляторів типу ECL Comfort, а електроприводи типу **AME...** керуються будь-яким типом аналогового сигналу, як то 0(2)...10 В або 0(4)...20mA.

На додаток до основних функцій, таких як ручне керування та індикація положення, всі ці електроприводи також оснащені силовими

контактними муфтами, які відключають двигуни приводів при досягненні штоком клапанів крайніх положень (повністю відкрито/закрито), та у випадках будь-яких перевантажень приводу. Також ці пристрої забезпечують автоматичне налаштування крайніх положень штоку електроприводу під час їх першого включення, після встановлення на клапани.

#### Особливості:

- Ручне та електричне керування.
- Індикація крайніх положень штоку.
- Точне та швидке регулювання.

#### Основні характеристики:

- Напряга живлення:
  - 24 В змін. струму;
  - 230 В змін. струму (тільки для **AMV...**).
- Керуючий сигнал:
  - **AMV...**: імпульсний;
  - **AME...**: аналоговий.
- Зусилля закриття:
  - **AMV25, AME25** ..... 1000 Н;
  - **AMV35, AME35** ..... 600 Н.
- Хід штоку:..... 15 мм.
- Швидкість руху штоку:
  - **AMV25, AME25** ..... 11 с/мм;
  - **AMV35, AME35** ..... 3 с/мм.
- Максимальна температура регульованого середовища:..... 150 °С.

### Номенклатура та коди для оформлення замовлень

#### Електроприводи AMV25, AMV35 імпульсний керуючий сигнал

Тип	Напряга живлення	Код №
AMV25	230 В	082G3024
	24 В	082G3023
AMV35	230 В	082G3021
	24 В	082G3020

#### Електроприводи AME25, AME35 аналоговий керуючий сигнал

Тип	Напряга живлення	Код №
AME25	24 В	082G3025
AME35	24 В	082G3022

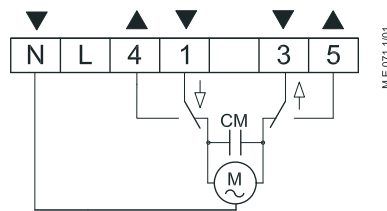
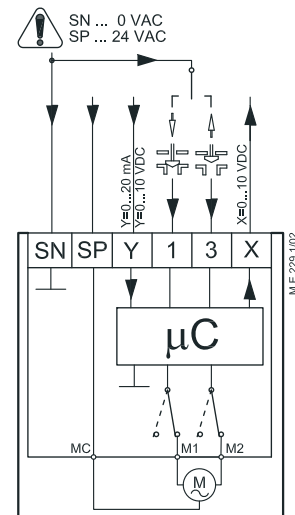
#### Додаткове приладдя

Тип	Код №
Подовжувач штоку для VFS2 DN15...50 мм при температурі середовища більше 150 °С	065Z7548
Підігрівник штоку приводу при температурах середовища нижче 2 °С.	065B2171
Монтажний адаптер для клапанів VRG2, VRG3, VRB2, VRB3, VF2, VF3 діаметром DN15...50 мм.	065Z0311

**Технічні характеристики**

Тип		AMV25	AMV35	AME25	AME35
Електроживлення	В	24 та 230 змінного струму; +10...-15 %		24 змінного струму; +10...-15 %	
Енергоспоживання	ВА	2	7	4	9
Частота	Гц	50			
Керуючий сигнал		Імпульсний		Аналоговий: 0-10 (2-10)В, Ri=24кОм; 0-20 (4-20)мА, Ri =0,5кОм	
Наявність функції безпеки (зворотної пружини)		немає			
Зусилля закриття	Н	1000	600	1000	600
Хід штоку	мм	15			
Швидкість руху штоку	с/мм	11	3	11	3
Максимальна температура регульованого середовища	°С	150 (200 – з подовжувачем штоку код№065Z7548)			
Температура навколишнього середовища		0 ... 55			
Температура зберігання та транспортування		-40 ... 70			
Клас захисту		IP54			
Вага	кг	1,55		1,7	
СЄ- маркування згідно стандартів		Директива по низькій напрузі 73/23/EEC, EMC – Директива 2004/108/EEC: EN60730-1, EN60730-2-14			

**Схеми електричних з'єднань**
**УВАГА!**

**230В змін. струму**
**Заборонено торкатися до будь-якої частини плати електроприводу!**
**Заборонено знімати кришку, ущільнення або розбирати електропривод при підключеному електроживленні!**
**AMV25, AMV35**

**AME25, АМЕ35**

**Клеми 1 та 3:**

Вхідний імпульсний сигнал (напруга) від електронного регулятора

**Клеми 4 та 5:**

Виходи, які можуть бути використаними для індикації положень штоку або для моніторингу

**Клема N:**

Загальна, 0 В

**Клема SP:**

Напруга живлення, 24 В

**Клема SN:**

Загальна, 0 В

**Клема Y: вхідний сигнал:**

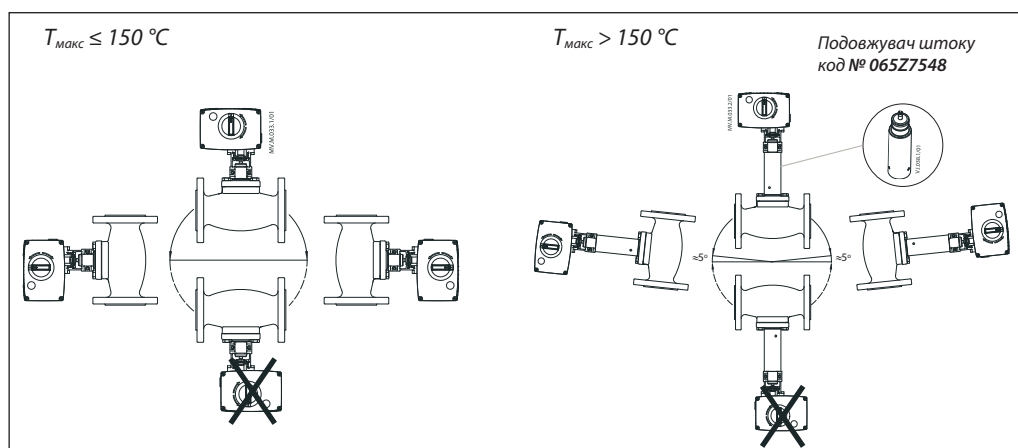
 ..... 0-10 В;  
 ..... (2-10 В);  
 ..... 0-20 мА;  
 ..... (4-20 мА)

**Клема X: вихідний сигнал:**

 ..... 0-10 В;  
 ..... (2-10 В)

Довжина кабелю	Рекомендований перетин дроту
0...50 м	0,75 мм <sup>2</sup>
> 50 м	1,5 мм <sup>2</sup>

Монтаж



**Механічний**

Для того, щоб змонтувати електроприводи AMV(E)25,35 на корпус регулювального клапану використовуйте 4 мм шестигранний ключ (не входить в комплект).

Ці електроприводи можуть бути встановлені в горизонтальному положенні, тобто збоку регулювального клапану, або вертикально, але тільки зверху регулювального клапану. Монтаж під клапаном – не допускається.

Електроприводи не можна встановлювати: у вибухонебезпечному середовищі; та при температурі навколишнього середовища нижче від 0 °C або вище за 55 °C.

Навколо електроприводу треба залишити достатньо вільного простору для можливості його технічного обслуговування та демонтажу

**Електричний**

До початку електричного підключення треба зняти кришку електроприводу, щоб дістатися клемника на електричній платі.

В кришці приводу є два безрізьові отвори (M16 x 1,5), які закриті гумовими заглушками. Під час електромонтажу гумові заглушки слід замінити на кабельні вводи. Для того, щоб зберегти наявний клас захисту корпусу електроприводу (IP54), необхідно використовувати тільки спеціальні кабельні вводи, відповідно наявному класу захисту.

**ПРИМІТКА:**

Електроприводи можуть повертатися на 360° по відношенню до осі клапану. Для цього треба послабити стопорне пристосування. Після того, як повернете привод в необхідне положення, треба знову затягнути кріплення.

Експлуатація

До початку експлуатації треба повністю завершити механічний та електричний монтаж електроприводу.

Після чого треба зробити необхідні перевірки та випробування:

- Увімкнути живлення.

- Встановити відповідний сигнал від електронного регулятора та перевірити, що напрямку руху штоку електроприводу (регулювального клапану) є вірним для Вашої схеми.

Після цього електропривод вважається введений в експлуатацію.

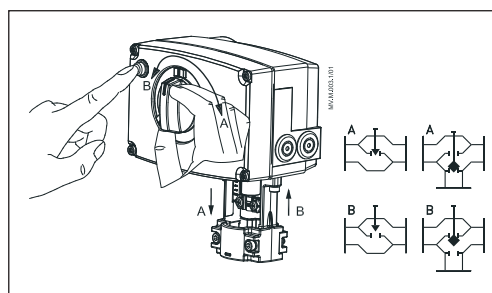
Утилізація

Перед утилізацією електропривод повинен бути розібраний, а його елементи розсортовані за різними групами матеріалів.

Ручне керування

Ручне керування електроприводами здійснюється поворотом ручки в необхідне положення.

- Вимкніть керуючий сигнал.
- Натисніть гумову кнопку на корпусі.
- Відрегулюйте положення регулювального клапану, використовуючи ручку.
- Встановіть клапан в повністю закриті положення.
- Відновіть керуючий сигнал.



Габаритні та  
приєднувальні  
розміри

