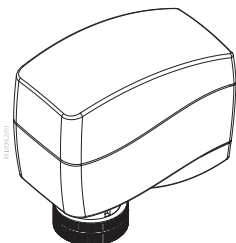


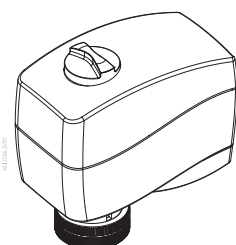


Operating Guide

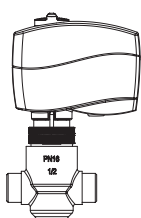
AME 130(H), AME 140(H)



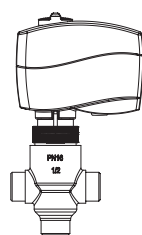
AME 130, 140



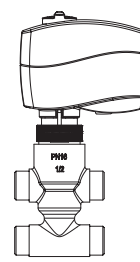
AME 130H, 140H



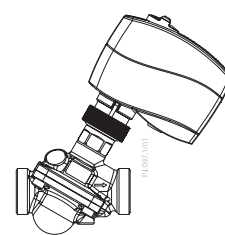
AME + VZ 2 / VZL 2



AME + VZ 3 / VZL 3



AME + VZ 4 / VZL 4



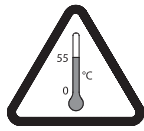
AME + AHQM

ENGLISH	Actuators for modulating control AME 130, AME 140, AME 130H, AME 140H	www.danfoss.com	Page 5
DANSK	Motorer til modulerende styring AME 130, AME 140, AME 130H, AME 140H	www.danfoss.dk	Side 6
DEUTSCH	Stellantriebe für stetiges Eingangssignal AME 130, AME 140, AME 130H, AME 140H	www.danfoss.de	Seite 7
NEDERLANDS	Servomotoren voor modulerende regeling AME 130, AME 140, AME 130H, AME 140H	www.danfoss.nl	Pagina 8
LIETUVIŲ K.	Tolygaus valdymo pavaros AME 130, AME 140, AME 130H, AME 140H	www.danfoss.lt	9 puslapis
LATVISKI	Modulēšanas vadības izpildmehānismi AME 130, AME 140, AME 130H, AME 140H	www.danfoss.com	Lpp. 10
MAGYAR	AME 130, AME 140, AME 130H, AME 140H szelepmozgató motorok arányos szabályozáshoz	www.danfoss.com	11. oldal
ČESKY	Servopohony s modulačním regulačním signálem AME 130, AME 140, AME 130H, AME 140H	www.danfoss.cz	Strana 12
POLSKI	Siłowniki do sterowania modulacyjnego AME 130, AME 140, AME 130H, AME 140H	www.danfoss.pl	Strona 13

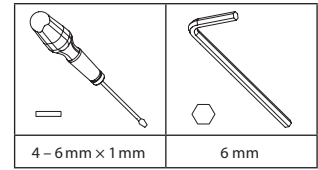
AME 130(H), AME 140(H)



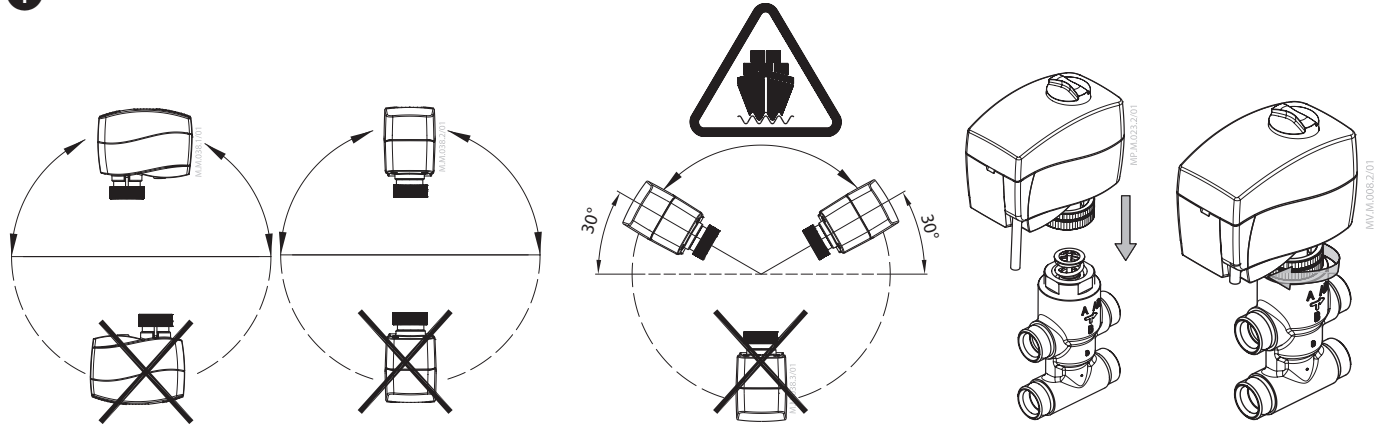
MAINTENANCE
FREE



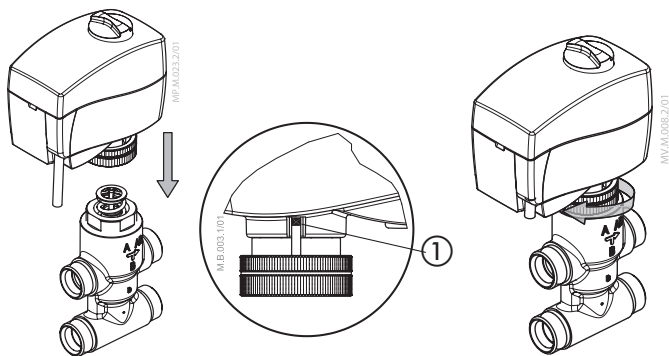
5-95 % RH
no condensing



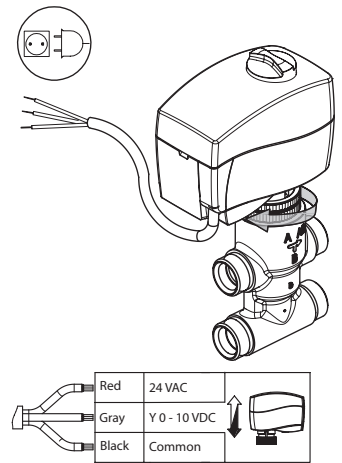
1



2



3



AME 130(H), AME 140(H)

4

Reset 0V...-V
Inverse
Sequential 5(6)...10V
Reset 2V...-V
Direct
0(2)...5(6)V

RESET ②

③

④

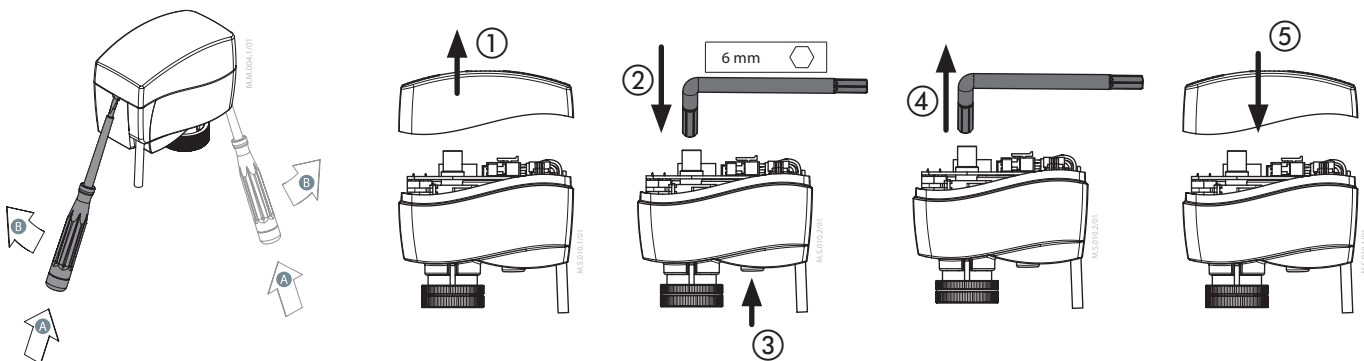
⑤

⑥

⑦

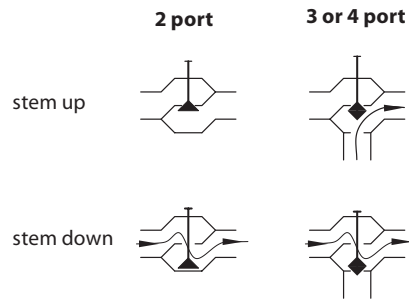
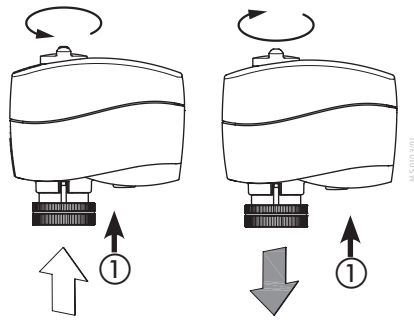
Graphs showing voltage (V) vs current (mA) for various control modes: Inverse, Direct, Sequential, and 0(2)...5(6)V. Each graph includes a schematic of the valve assembly and a terminal block diagram with the 'ON' switch position.

5 AME 130, 140

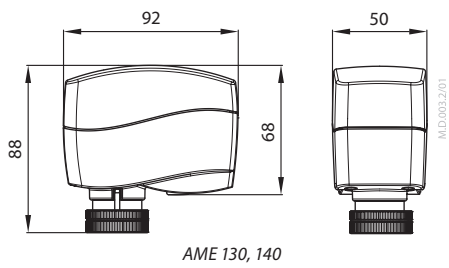


AME 130(H), AME 140(H)

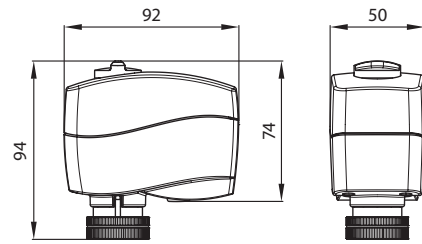
6 AME 130H, 140H



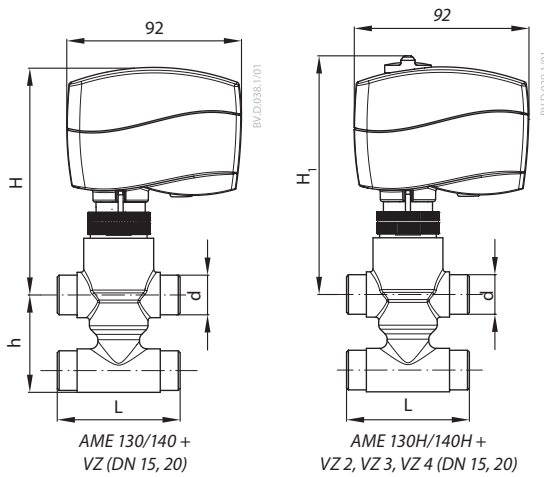
7



AME 130, 140

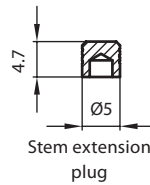


AME 130H, 140H

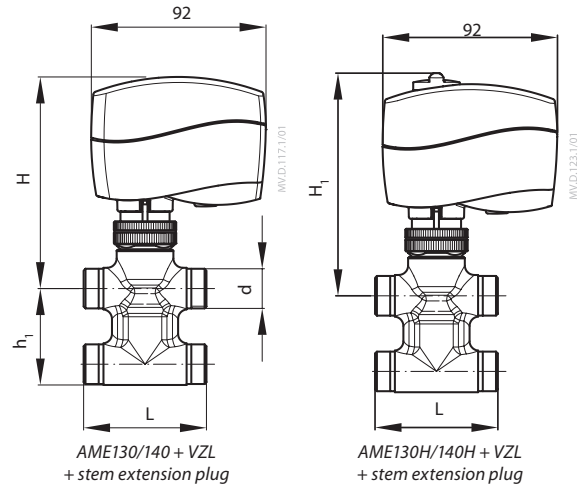


AME 130/140 + VZ (DN 15, 20)

AME 130H/140H + VZ 2, VZ 3, VZ 4 (DN 15, 20)



Stem extension plug



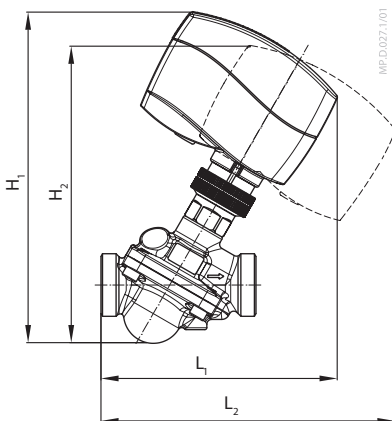
AME 130/140 + VZL + stem extension plug

AME 130H/140H + VZL + stem extension plug

Valve type	d	mm			
		L	H	H ₁	h
VZ 2 / DN 15	G 1/2"	65	119	125	26.5
VZ 2 / DN 20	G 3/4"	77			
VZ 3 / DN 15	G 1/2"	65	119	125	35
VZ 3 / DN 20	G 3/4"	77			
VZ 4 / DN 15	G 1/2"	65	119	125	65
VZ 4 / DN 20	G 3/4"	77			

Valve type	d	mm			
		L	H	H ₁	h ₁
VZL 2 DN 15	G 1/2"	65	111	117	29.5
VZL 2 DN 20*	G 3/4"	77	117	123	34.0
VZL 3 DN 15	G 1/2"	65	111	117	35.0
VZL 3 DN 20	G 3/4"	77	117	123	35.0
VZL 4 DN 15	G 1/2"	65	111	117	51.0
VZL 4 DN 20*	G 3/4"	77	117	123	65.0

* conex valves DN 20 - G 1 1/8" 14 TPI



DN	15	20	25	32
L ₁	118	125	141	160
L ₂	148	156	174	194
H ₁	168	178	196	216
H ₂	152	162	180	200

AME 130(H), AME 140(H)

ENGLISH

Safety Note



To avoid injury of persons and damages to the device, it is absolutely necessary to read and observe these instructions carefully.

Necessary assembly, start-up, and maintenance work must be performed by qualified and authorized personnel only.

Please comply with the instructions of the system manufacturer or system operator.



Do not remove the cover before the power supply is fully switched off.

Disposal instruction



This product should be dismantled and its components sorted, if possible, in various groups before recycling or disposal.

Always follow the local disposal regulations.

Mounting ①

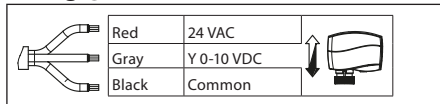
In case of ship applications (on water) actuator should be mounted with the valve stem in either 30° above horizontal position or pointing upwards.

In case of building applications actuator should be mounted with the valve stem in either horizontal position or pointing upwards. The actuator is fixed to the valve body by means of a ribbed nut which requires no tools for mounting. The ribbed nut should be tightened by hand.

Installation ②

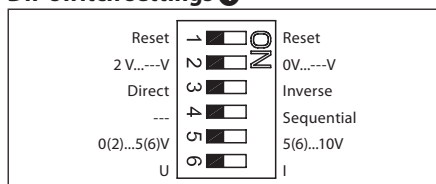
1. Check the valve neck. The actuator should be in steam up position (factory setting). Ensure that the actuator is mounted securely on the valve body
2. Wire the actuator according to the wiring diagram
3. The direction of stem movement can be observed on the position indicator ①

Wiring ③



Do not touch anything on the PCB! Switch off the power line before wiring the actuator! Lethal voltage! Wire the actuator according to the wiring diagram.

DIP switch settings ④



Factory settings:
ALL switches are on OFF position!

NOTE: All combinations of DIP switches are allowed. All functions that are selected are added consecutively.

SW1: Reset ②

After the actuator has been connected to power supply, the actuator will start the self-adjustment procedure. The indicator LED ① flashes until self adjustment is finished. The duration depends on the spindle travel and will normally last a few minutes. The stroke length of the valve is stored in the memory after self adjustment has been completed. To restart self adjustment, change the position of the RESET switch (switch No.1). If the supply voltage is switched off or falls below 80 % in more than 0.1 s, the current valve position will be stored in the memory and all data remain saved in the memory also after a power supply cut-out.

SW2: 2-10 V/0-10 V ③

Factory setting is:
2-10 V.

SW3: Direct/Inverse ④

The actuator can be set for the spindle to travel downwards on the rising control signal (DIRECT), OR for the spindle to travel upwards on the rising control signal (INVERSE)

Factory setting is: VI.KU.M6.9ODIRECT

SW4: ---/Sequential ⑤

NOTE: This combination works in combination with switch No.5: 0(2)-5(6) V/5(6)-10 V.

SW5: 0(2)-5(6) V/5(6)-10 V ⑥

NOTE: This function is available if switch No.4: ---/Sequential is set.

SW6: U/I ⑦

Factory setting:
voltage control signal (2-10 V).

Manual override (for service purposes only)



Do not manually operate the drive under power!

AME 130, AME 140 ⑤

- ① Remove the cover
- ② Insert the Allen key 6 into the spindle
- ③ Press and hold the button (on the bottom side of the actuator) during manual override
- ④ Pull out the tool
- ⑤ Replace cover

Remark: A 'click' sound after energising the actuator means that the gear wheel has jumped into normal position.

AME 130H, AME 140H ⑥

Press and hold the button ① (on the bottom side of the actuator) during manual override.

Remark: A 'click' sound after energising the actuator means that the gear wheel has jumped into normal position.

Function test

The light emitting diode (LED) ④① indicates whether the actuator is in operation or not, the operating status, and failures, if any.

- No light
 - no operation or no power supply
- Constant light
 - normal operation
- Flashing light (1 Hz)
 - self-adjusting mode
- Flashing light (~ 3 Hz):
 - power supply too low
 - initial self-adjusting time to short due too short valve's stroke must last more than 12 sec.

Dimensions ⑦

Part Name 部件名称	Hazardous Substances Table/有害物质含量表					
	Lead (Pb) 铅 (Pb)	Mercury (Hg) 汞 (Hg)	Cadmium (Cd) 镉 (Cd)	Hexavalent Chromium (Cr(VI)) 六价铬 (Cr(VI))	Polybrominated biphenyls (PBB) 多溴联苯 (PBB)	Polybrominated diphenyl ethers (PBDE) 多溴二苯醚 (PBDE)
Connecting nut 连接螺母	X	O	O	O	O	O
O: Indicates that this hazardous substance contained in all of the homogeneous material for this part is below the limit requirement in GB/T 26572; O: 表示该有害物质在该部件所有均质材料中的含量均在GB/T 26572规定的限量要求以下。						
X: Indicates that this hazardous substance contained in at least one of the homogeneous material for this part is above the limit requirement in GB/T 26572; X: 表示该有害物质至少在该部件的某一均质材料中的含量超出GB/T 26572规定的限量要求。						

DANSK
Sikkerhedsbestemmelser


For at undgå skader på personer og udstyr, er det absolut nødvendigt at gennemlæse følgende vejledning.

Montering, opstart og vedligeholdelse må kun foretages af kvalificeret og autoriseret personale.

Følg fabrikantens eller operatørens instruktioner.



Dækslet må ikke fjernes, før strømforsyningen er fjernet fra stikkontakten.

Bortskaffelse


Før genbrug eller bortskaffelse skal dette produkt skilles ad, og komponenterne skal sorteres i forskellige materialegrupper. Der henvises til de lokale regulativer for bortskaffelse.

Montering ①

I tilfælde af anvendelser ombord på et skib skal motoren monteres med ventilspindelen i enten 30° over vandret stilling eller pegende opad. I tilfælde af anvendelser i bygninger skal motoren monteres med ventilspindelen i enten vandret eller pegende opad.

Motoren monteres på ventilhuset med en riflet møtrik, der kan monteres uden værktøj. Den riflede møtrik skal spændes med håndkraft.

Installation ②

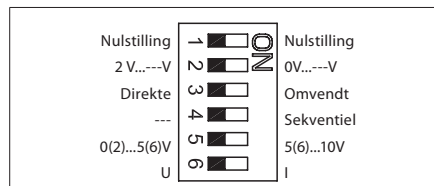
- Kontroller ventilens hals. Motoren skal stå i en position med spindelen trukket op. (fabriksindstilling). Kontroller, at motoren er monteret solidt på ventilhuset.
- Tilslut motoren iht. ledningsdiagrammet – se ovenfor.
- Spindelens bevægelsesretning kan ses på positionsindikatoren ①.

Wiring ③

	Rød	24 VAC	
	Grå	Y 0-10 VDC	
	Sort	Fælles	



Rør ikke ved PCB! Sluk for strømmen inden elektrisk tilslutning af motoren! Kan være livsfarlig! Tilslut motoren iht. ledningsdiagrammet.

El-tilslutning ④


Fabriksindstillinger:

ALLE omskiftere er stillet på OFF!



BEMÆRK: Alle kombinationer af funktionsomskifterindstillinger er tilladt. Alle funktioner, der vælges, tilføjes i den rækkefølge, hvori de vælges.

SW1: Nulstilling ②

Når motoren er tilsluttet netspænding, starter den en selvjusteringsprocedure. LED-dioden ① blinker, indtil selvjusteringen er gennemført. Varigheden afhænger af spindelens vandring men tager normalt nogle få minutter. Ventilens slaglængde gemmes i hukommelsen, når selvjusteringen er gennemført. Selvjusteringen kan genstartes ved at ændre RESET-omskifterens position (omskifter nr.1). Hvis forsyningsspændingen afbrydes eller falder til under 80 % i mere end 0,1 sek., vil den aktuelle ventilposition blive gemt i hukommelsen, og alle data forbliver gemt i hukommelsen.

SW2: 2-10 V/0-10 V ③


Fabriksindstillingen er: 2-10 V.

SW3: Direkte/omvendt ④

Motoren kan indstilles, så spindelen vandrer nedad, når styresignalet er stigende (DIREKTE), ELLER så spindelen vandrer opad, når styresignalet er stigende (OMVENDT)



Fabriksindstillingen er: DIREKTE

SW4: ---/Sekventiel ⑤


BEMÆRK: Denne funktion indstilles med omskifter nr. 5: 0(2)-5(6) V/5(6)-10 V.

SW5: 0(2)-5(6) V/5(6)-10 V ⑥


BEMÆRK: Denne funktion er tilgængelig, hvis omskifter nr. 4: ---/Sekventiel er indstillet.

SW6: U/I ⑦


Fabriksindstilling: styresignal (2-10 V).

Manuel overstyring


Drevet må ikke betjenes manuelt, når det modtager strømforsyning!

AME 130, AME 140 ⑤

- Tag dækslet af.
- Sæt en unbrakonøgle nr. 6 i spindelen.
- Tryk på knappen (på undersiden af motoren) og hold den inde under en manuel overstyring.
- Træk værktøjet ud.
- Sæt dækslet tilbage på plads på motoren.



Bemærk: Hvis der høres en klik-lyd, efter at strømforsyningen er sluttet til motoren, betyder det, at tandhjulet er drejet i normal position.

AME 130H, AME 140H ⑥

Tryk på knappen ① (på undersiden af motoren) og hold den inde under en manuel overstyring.



Bemærk: Hvis der høres en klik-lyd, efter at strømforsyningen er sluttet til motoren, betyder det, at tandhjulet er drejet i normal position.

Funktionstest

LED-dioden ④① angiver, om motoren er i drift eller ej, dens driftsmæssige status samt eventuelle fejl.

- Lyser ikke
 - ude af drift eller ingen forsyningsspænding
- Lyser konstant
 - normal drift
- Blinkende lys (1 Hz)
 - selvjusteringstilstand
- Blinkende lys (~ 3 Hz):
 - spændingen er for lav
 - selvjustering-stidsrummet er for kort, fordi ventilens vandring er for kort. Vandringen skal have en varighed af over 12 sek.

Mål ⑦

AME 130(H), AME 140(H)

DEUTSCH

Sicherheitshinweise



Um Verletzungen an Personen und Schäden am Gerät zu vermeiden, ist diese Anleitung unbedingt zu beachten.

Montage, Inbetriebnahme und Wartungsarbeiten dürfen nur von sachkundigen und autorisierten Personen durchgeführt werden.

Die Vorgaben des Anlagenherstellers und Anlagenbetreibers sind zu beachten.



Abdeckung erst entfernen, wenn die Stromversorgung komplett ausgeschaltet ist.

Anweisung zur Entsorgung



Dieses Produkt sollte ausgebaut und in dessen Bestandteile zerlegt werden. Sortieren Sie die einzelnen Bestandteile entsprechend der Entsorgungsgruppen zur Wiederverwertung oder Entsorgung.

Beachten sie dabei immer die lokalen Entsorgungsrichtlinien.

Montage ①

Bei Schiffsanwendungen (auf dem Wasser) sollte der Stellmotor so installiert werden, dass die Ventilspindel entweder 30° steiler als horizontal ausgerichtet ist oder nach oben zeigt. Beim Einsatz in Gebäuden sollte der Stellmotor so installiert werden, dass die Ventilspindel entweder horizontal ausgerichtet ist oder nach oben zeigt.

Der Stellantrieb wird am Ventilgehäuse mittels einer Rändelschraube befestigt, für die kein besonderes Werkzeug nötig ist. Diese Schraube wird mit der Hand angezogen.

Einbau ②

- Überprüfen Sie den Anschluss am Ventil. Die Antriebsstange des Stellantriebs sollte eingefahren sein. Stellen Sie sicher, dass der Stellantrieb fest auf dem Ventilkörper montiert ist.
- Schließen Sie den Stellantrieb entsprechend dem Verdrahtungsplan (unten) an.
- Die Bewegungsrichtung der Antriebsstange kann an der Positionsanzeige überprüft werden ①.

Verdrahtung ③

	Rot	24 VAC	
	Grau	Y 0-10 VDC	
	Schwarz	Nullleiter	



Bitte die Platine nicht direkt berühren!
Trennen Sie das Netzkabel vor der Verdrahtung des Stellantriebs! Tödliche Spannung!
Schließen Sie den Stellantrieb gemäß dem Verdrahtungsplan an.

Einstellung der DIP-Schalter ④

Reset	→		Reset
2 V...--V	N		0V...--V
Direct	3		Inverse
---	4		Sequential
0(2)...5(6)V	5		5(6)...10V
U	6		I

Werkseinstellung:

ALLE Schalter stehen auf OFF!



HINWEIS: Alle Kombinationen der DIP-Schalter sind erlaubt.

SW1: Reset ②

Nachdem der Stellantrieb an die Stromversorgung angeschlossen wurde, startet eine Selbstjustierungs-routine. Die LED-Anzeige ① blinkt, bis die Anpassung abgeschlossen ist. Dies dauert je nach Hub ein paar Minuten. Der maximale Hub des Ventils wird gespeichert, sobald die Selbstjustierung vollendet ist. Zum Neustart der Selbstjustierung muss nur die Position des RESET-Schalters (Schalter Nr. 1) verändert werden. Wenn die Stromversorgung ausfällt oder länger als 0,1 Sek. unter 80 % sinkt, wird die aktuelle Ventilposition gespeichert. Alle Daten werden,, auch nach einem Stromausfall, gespeichert.

SW2: 2-10 V/0-10 V ③



Werkseinstellung:
2-10 V.

SW3: direkt/invers ④

Der Stellantrieb kann so eingestellt werden, dass die Antriebsstange bei steigendem Steuersignal ausfährt (direkt) oder dass sie bei steigendem Steuersignal einfährt (invers).



Werkseinstellung: direkt

SW4: ---/sequentiell ⑤



HINWEIS: Die Kombination arbeitet im Zusammenspiel mit dem Schalter 5: 0(2) -5(6) V/5(6)-10 V.

SW5: 0(2)-5(6) V/5(6)-10 V ⑥



HINWEIS: Diese Funktion steht zur Verfügung, wenn Schalter 4 (---/Sequentiell) eingestellt wurde.

SW6: U/I ⑦



Werkseinstellung:
Spannungssignal (2-10 V)

Manuelle Hubverstellung



Verstellen Sie den Antrieb nicht von Hand, solange er unter Strom steht!

AME 130, AME 140 ⑤

- Deckel abnehmen ①.
- Den Inbusschlüssel in die Antriebsstange stecken ②.
- Knopf (auf der Unterseite des Stellantriebs) drücken ③ und während der manuellen Hubverstellung gedrückt halten.
- Werkzeug entfernen ④.
- Deckel wieder auf den Stellantrieb setzen ⑤.



Anmerkung: Der hörbare „Klick“ nach dem Einschalten der Stromzufuhr zeigt, dass das Getriebe in Normalstellung eingerastet ist.

AME 130H, AME 140H ⑥

Knopf ① (auf der Unterseite des Stellantriebs) drücken und während der manuellen Hubverstellung gedrückt halten.

Die Hubverstellung erfolgt durch das Drehen des Handrades auf der Oberseite des Stellantriebs.



Anmerkung: Der hörbare „Klick“ nach dem Einschalten der Stromzufuhr zeigt, dass das Getriebe in Normalstellung eingerastet ist.

Funktionstest

Die LED ④① zeigt, ob der Stellantrieb arbeitet oder nicht, den Betriebszustand und Fehler, sofern vorhanden.

- kein Licht
- nicht in Betrieb oder keine Stromversorgung
 - Dauerlicht
 - Normalbetrieb
 - Blinklicht (1 Hz)
- Selbstjustierungsmodus
 - Blinklicht (~ 3 Hz)
- Spannungsversorgung zu niedrig; die Zeit für den Selbstjustierungsmodus ist zu kurz (dieser muss mehr als 12 Sek. betragen), da der Ventilhub zu kurz ist.

Abmessungen ⑦

NEDERLANDS
Veiligheid


Om verwondingen van personen en schade aan het apparaat te voorkomen dient men deze instructies met aandacht te lezen.

Montage, inbedrijfstelling en onderhoudswerkzaamheden mogen alleen door deskundig en erkend personeel uitgevoerd worden.

Neem alle instructies betreffende installatiecomponenten van andere fabrikanten in acht.



Verwijder de afdekkap niet voordat de voedingsspanning volledig is uitgeschakeld.

Afvalverwerking


Dit product of delen ervan dienen te worden afgevoerd op een milieuverantwoorde wijze.

Apparatuur die elektrische onderdelen bevat, mag niet samen met huishoudelijk afval worden afgevoerd.

Deze apparatuur moet apart worden ingezameld samen met ander elektrisch en elektronisch afval conform de geldende wetgeving.

Montage ①

Wanneer de servomotoren op een schip worden toegepast dan dient de positie van de afsluiterspindel minimaal 30° boven het horizontale vlak gemonteerd te zijn. Wanneer de servomotoren in een gebouw worden toegepast dan dient de afsluiterspindel tussen een horizontale- en een naar boven wijzende positie gemonteerd te zijn.

De servomotor wordt op de afsluiter gemonteerd d.m.v. het aandraaien van de gekartelde ring onder de servomotor. Deze ring mag uitsluitend met de hand worden vastgezet.

Installatie ②

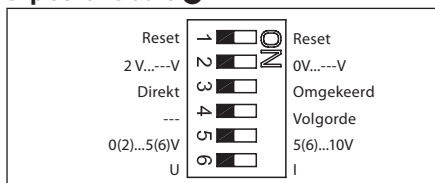
1. Controleer of de servomotor op de afsluiter past. De servomotor dient in de geopende stand te staan. (fabrieksinstelling) Controleer of de servomotor goed is bevestigd op de afsluiter.
2. Sluit de servomotor aan volgens het onderstaande aansluitschema.

3. De richting van de spindel kan afgelezen worden aan de positie van de indicator aan de onderzijde van de servomotor ①.

Elektrische aansluiting ③


Gevaarlijke spanning, raak niets aan op de printplaat! Dodelijke spanning!

Schakel de stroom uit voordat de bedrading van de servomotor wordt aangebracht! Sluit de servomotor aan volgens het aansluitschema.

Dip schakelaars ④


Fabrieksinstellingen: alle schakelaars staan in de OFF (uit) positie.



Opmerking: Alle combinaties van DIP instellingen zijn toegestaan. Alle gekozen functies worden bij elkaar opgeteld.

SW1: Reset ②

Nadat de servomotor is aangesloten op de voedingsspanning begint de automatische afstelprocedure. De indicatie LED ① knippert tot de afstelling is beëindigd. De tijdsduur is afhankelijk van de kleplift en bedraagt gewoonlijk enkele minuten. De slag van de klep wordt in het geheugen opgeslagen. Om de afstelprocedure opnieuw te starten dient de stand van RESET veranderd te worden. Wanneer de voedingsspanning wordt uitgeschakeld of langer dan 0,1 sec onder 80 % daalt, wordt de momentele klepstand in het geheugen opgeslagen en blijven alle gegevens bewaard.

SW2: 2-10 V/0-10 V ③

Fabrieksinstelling is: 2-10V.

SW3: Direct/Inverse ④

Direct: spindel omlaag bij stijgend stuursignaal. Inverse: spindel omhoog bij stijgend stuursignaal.



Fabrieksinstelling is: Direct

SW4: ---/Sequential ⑤


Opmerking: Deze instelling werkt samen met schakelaar 5: 0(2)-5(6) V/5(6)-10 V.

SW5: 0(2)-5(6) V/5(6)-10 V ⑥


Opmerking: Deze functie is geldig als schakelaar 4 op Sequential staat.

SW6: U/I ⑦


Fabrieksinstelling: Spanningssignaal (2-10 V)

Handbediening


Maak geen gebruik van de handbediening wanneer de servomotor onder spanning staat.

AME 130, AME 140 ⑤

- ① Verwijder de afdekkap.
- ② Steek de imbusleutel 6 in de spindel.
- ③ Houd de knop aan de onderzijde van de servomotor ingedrukt gedurende het verdraaien van de spindel.
- ④ Verwijder de sleutel.
- ⑤ Plaats de afdekkap terug op de servomotor.



Opmerking: Wanneer de servomotor weer onder spanning wordt gezet, is er een "klik" hoorbaar, dit wil zeggen dat de aandrijving weer in de normale positie staat.

AME 130H, AME 140H ⑥

Houd de knop aan de onderzijde van de servomotor ingedrukt gedurende het verdraaien van de handbediening aan de bovenzijde van de servomotor ①.



Opmerking: Wanneer de servomotor weer onder spanning wordt gezet, is er een "klik" hoorbaar, dit wil zeggen dat de aandrijving weer in de normale positie staat.

Funktietest:

De LED ④ ① geeft aan of de servomotor loopt of stil staat, de bedrijfstoestand en eventuele fout.

- Geen licht (uit)
 - geen actie of geen voedingsspanning
- Continu licht (aan)
 - normaal bedrijf
- Knipperlicht (1 Hz)
 - automatische afstelprocedure
- Knipperlicht (3 HZ)
 - voedingsspanning te laag
 - tijd van afstelprocedure te kort (min. 12 sec.) vanwege te kleine spindelslag.

Afmetingen ⑦

AME 130(H), AME 140(H)

LIETUVIŲ K.

Saugos informacija



Siekiant išvengti traumų ir įrenginio gedimų, būtina atidžiai perskaityti šias instrukcijas ir jomis vadovautis.

Būtiną montavimą, paleidimą ir techninį aptarnavimą turi atlikti tik kvalifikuotas įgaliotasis personalas.

Rekomenduojame laikytis sistemos gamintojų arba sistemos operatoriaus instrukcijų.



Nenuimkite dangtelio, kol maitinimas bus visiškai išjungtas.

Sunaikinimo instrukcija



Šis gaminytis turi būti išmontuotas ir jo dalys surūšiuotos, jei įmanoma, pagal atskiras medžiagų grupes, prieš sunaikinant.

Vadovaukitės vietinėmis sunaikinimo nuostatomis.

Montavimas ①

Naudojant pavarą laivų sistemose (vandenyje), ją reiktų montuoti taip, kad pavaros stiebas būtų 30° virš horizontalios padėties arba nukreiptas į viršų.

Naudojant pavarą pastatų sistemose, ją reiktų montuoti taip, kad pavaros stiebas būtų horizontalioje padėtyje arba nukreiptas į viršų.

Pavara prie vožtuvo korpuso prisukama rantuota veržle, todėl montavimui nereikalingi jokie įrankiai. Rantuota veržlė priveržiama ranka.

Montavimas ②

- Patikrinkite vožtuvo ir pavaros jungimą. Pavara montuojama vožtuvo stiebą nukreipiant aukštyn gamintojo nustatyta). Įsitikinkite, ar pavara saugiai pritvirtinta prie vožtuvo korpuso.
- Prijunkite pavarą pagal elektrinių sujungimų schemą.
- Stiebo judėjimo kryptį galima stebėti pagal padėties indikatorius ①.

Elektriniai sujungimai ③

	Raudona	24 VAC	
	Piilka	Y 0-10 VDC	
	Juoda	Bendras	



Nelieskite jokių dalių, esančių ant montazines plokštės!
Prieš prijungdami prie pavaros laidas, išjunkite maitinimą! Įtampa pavojinga gyvybei!
Prijunkite pavarą pagal elektrinių sujungimų schemą.

Funkcijų pasirinkimo jungiklių nustatymas ④

Pradinis nustatymas 2 V...---V		Pradinis nustatymas 0V...---V	
Tiesioginis veikimas ---		Atvirkštinis veikimas	
0(2)...5(6)V		Nuoseklusis	
U		5(6)...10V	
		I	



Gamintojo nustatymas:
Visi jungikliai yra išjungtoje (OFF) padėtyje.



PASTABA: Leidžiami visi funkcijų pasirinkimo jungiklių deriniai. Visos pasirinktos funkcijos pridedamos viena po kitos.

SW1: Pradinis nustatymas ②

Prijungus pavarą prie elektros maitinimo, prasideda savaiminio nustatymo procedūra. Kol vyksta ši savaiminio nustatymo procedūra, mirksi indikatorius, pažymėtas simboliu ①. Trukmė priklauso nuo stiebo eigos, dažniausiai ši procedūra užtrunka kelias minutes. Pasibaigus savaiminio nustatymo procedūrai, atmintyje išsaugomas vožtuvo stiebo ilgis. Norėdami iš naujo pradėti savaiminio nustatymo procedūrą, perjunkite pirmąjį jungiklį, pažymėtą "RESET". Jei maitinimo įtampa nutrūksta arba daugiau negu 0.1s jos reikšmė būna žemesnė už 80 % nominalios reikšmės, atmintyje išsaugoma esama vožtuvo padėtis, o nutrūkus maitinimui, atmintyje išlieka ir visi duomenys.

SW2: 2-10 V/0-10 V ③



Gamintojo nustatymas:
2-10V.

SW3: Tiesioginis arba atvirkštinis veikimas ④

signalui didėjant, pavaros kotas judėtų žemyn (tiesioginis veikimas) arba, valdymo signalui didėjant, pavaros kotas judėtų aukštyn (atvirkštinis veikimas).



Gamintojo nustatymas:
TIESIOGINIS VEIKIMAS

SW4: ---/Veikimo pagal seką nustatymas ⑤



PASTABA: Šią funkciją reikia derinti su penktuoju jungikliu: 0(2)-5(6) V/5(6)-10 V.

SW5: 0(2)-5(6) V/5(6)-10 V ⑥



PASTABA: Ši funkcija veikia, jei nustatomas 4-asis jungiklis "---/Sequential".

SW6: U/I ⑦



Gamintojo nustatymas:
Įtampos valdymo signalas (2-10 V).

Rankinis valdymas



Rankiniu būdu nevaldykite pavaros, prie kurios prijungtas elektros maitinimas!

AME 130, AME 140 ⑤

- Nuimkite dangtelį.
- Į vožtuvo stiebą įstatykite 6 numerio "Allen" raktelį.
- Rankiniu būdu sukdami pavarą, paspauskite ir laikykite mygtuką, esantį pavaros apačioje.
- Ištraukite įrankį.
- Vėl uždėkite pavaros dangtelį.



Pastaba: Įjungus pavarą, spragtelėjimas rodo, kad pavaros krumpliaratis įėjo į normalią padėtį.

AME 130H, AME 140H ⑥

Rankiniu būdu sukdami pavarą, paspauskite ir laikykite mygtuką, esantį pavaros apačioje ①.



Pastaba: Įjungus pavarą, spragtelėjimas rodo, kad pavaros krumpliaratis įėjo į normalią padėtį.

Veikimo patikrinimas

Šviesos diodas, pažymėtas simboliu ④ ① rodo, ar pavara veikia, jos darbinė būklė ir pasitaikančius gedimus.

- Diodas nešviečia
 - Pavara neveikia arba nėra elektros maitinimo.
- Diodas šviečia nuolat
 - Pavara veikia normaliai.
- Diodas mirksi 1 Hz dažniu
 - Savaiminio nustatymo režimas.
- Diodas mirksi maždaug 3 Hz dažniu:
 - Per žema maitinimo įtampa.
 - Pradinio savaiminio nustatymo laikas per trumpas dėl per mažos vožtuvo eigos. Šis laikas turi būti ne mažesnis kaip 12 sekundžių.

Matmenys ⑦

AME 130(H), AME 140(H)

LATVIEŠU

Drošība



Lai novērstu traumu gūšanas un ierīces bojājumu risku, obligāti rūpīgi jāizlasa un jāievēro šie norādījumi.

Nepieciešamā montāža, palaišana un apkope jāveic tikai kvalificētiem un pilnvarotiem darbiniekiem.

Lūdzu, ievērojiet sistēmas izstrādātāja vai sistēmas operatora norādījumus.



Nenoņemiet vāku, pirms strāvas padeve nav pilnībā izslēgta.

Utilizācijas instrukcija



Šis produkts ir jādemonē pa daļām un tā komponentes ir jāšķiro dažādās grupās pirms atvešanas pārstrādes vai utilizācijas.

Vienmēr ievērojiet vietējo likumdošanu attiecībā uz atkritumu apsaimniekošanu.

Uzstādīšana ①

Pielietojuma gadījumā uz kuģa (uz ūdens) izpildmehānisms jāuzstāda ar vārsta pamatni 30° virs horizontālā stāvokļa vai virzienā uz augšu.

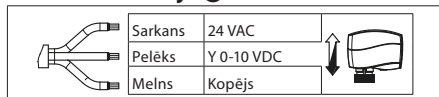
Pielietojuma gadījumā būvniecībā izpildmehānisms jāuzstāda ar vārsta pamatni horizontālā stāvoklī vai virzienā uz augšu.

Izpildmehānisms tiek piestiprināts pie vārsta ar rievotu uzgriezni, kuram nav nepieciešami citi instrumenti. Rievotais uzgrieznis ir jāpievelk ar roku.

Instalācija ②

1. Pārbaudiet vārsta kātu. Izpildmehānismam ir jāatrodas ar vārsta kātu uz augšu. Pārlicinieties, ka izpildmehānisms ir droši piemontēts pie vārsta.
2. Pieslēdziet izpildmehānismu, izmantojot elektroinstalācijas diagrammu – skat. iepriekš.
3. Mehānisma kustības virzienu var noteikt pēc indikatora stāvokļa ①.

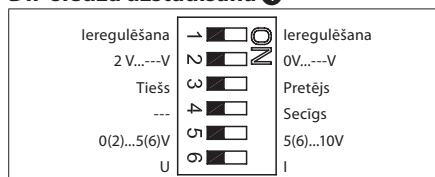
Elektroinstalācija ③



*Neaiztikt PCB plati!
Atsledziet strāvu pirms vadu pievienošanas aktuatoram!*

*Dzīvībai bīstams spriegums!
Pievienojiet vadus saskaņā ar pievienošanas shemu.*

DIP slēdža uzstādīšana ④



*Rūpnīcas uzstādījumi:
Visiem slēdžiem ir jābūt izslēgtiem.*



Piezīme:

Visas DIP slēdžu kombinācijas ir atļautas. Visas funkcijas tiek secīgi un atbilstoši atlasītas un pievienotas.

SW1: leregulēšana ②

Pēc motora pieslēgšanas strāvai, tas sāks pielāgošanās procedūru. LED indikators ① degs tik ilgi, kamēr pielāgošanās tiks pabeigta. Tās ilgums ir atkarīgs no vārpstas pārvietošanās un parasti ilgst dažas minūtes. Virzuļa gājienu intervāls tiek saglabāts atmiņā pēc tam, kad pabeigta pielāgošanās. Lai atsāktu pielāgošanu, mainiet atiestatīšanas slēdža (reset) stāvokli. (slēdzis nr. 1). Ja motora spriegums ir atslēgts vai nokritis zem 80 % par vairāk nekā 0.1 s, strāvas vārsta stāvoklis tiks saglabāts atmiņā un arī visa informācija tiks saglabāta atmiņā arī tad, ja strāvas padeve tiks pārtraukta.

SW2: 2-10 V/0-10 V ③



*Rūpnīcas iestatījums ir:
2-10 V.*

SW3: Tiešs/Pretējs ④

Motoru var iestatīt, lai vārpsta virzītos lejup pieaugot kontrolsignālam (tiešs), vai lai tā virzītos augšup pieaugot kontrolsignālam (pretējs)



*Rūpnīcas iestatījums ir:
Tiešs*

SW4: ---/secīgs ⑤



Piezīme: Šāda kombinācija darbojas kopā ar slēdža nr. 5 kombināciju: 0(2)-5(6) V/5(6)-10 V.

SW5: 0(2)-5(6) V/5(6)-10 V ⑥



Piezīme: Šī funkcija ir pieejama, ja ir ieslēgts slēdzis nr.4: ---/secīgs ir ieslēgts.

SW6: U/I ⑦



*Rūpnīcas iestatījums:
Sprieguma kontrolsignāls (2-10 V).*

Instrukcijas neievērošana



Neaiztieciat ar rokām dzinēju, kas atrodas zem sprieguma!

AME 130, AME 140 ⑤

- ① Noņemiet vāciņu.
- ② Ievietojiet vārpstā 6. atslēgu.
- ③ Piespiediet un paturiet pogu (pārveidotāja apakšdaļā)
- ④ Izņemiet instrumentu.
- ⑤ Novietojiet vāciņu atpakaļ uz motora.



Piezīme: Klikšķa skaņa pēc motora pieslēgšanas nozīmē, ka zobrats ir pārlecis normālā stāvoklī.

AME 130H, AME 140H ⑥

Piespiediet un paturiet pogu (motora apakšdaļā) ①



Piezīme: Klikšķa skaņa pēc motora pieslēgšanas nozīmē, ka zobrats ir pārlecis normālā stāvoklī.

Darbības pārbaude

Gaismiņa, kas izstaro ④① norāda, vai motors darbojas, vai nē, darbības stāvoklī un kļūmes, ja tādas ir.

- Gaismiņa nedeg
 - nenotiek darbība vai nav strāvas padeves
- Pastāvīga gaismiņa
 - Normāla darbība
- Mirgojoša gaismiņa (1 Hz):
 - pielāgošanās režīms
- Mirgojoša gaismiņa (~ 3 Hz):
 - pārāk maza strāvas padeve
 - sākotnējam pielāgošanās laikam pārāk īsā virzuļa gājienu dēļ ir jābūt vairāk par 12 sekundēm.

Izmēri ⑦

AME 130(H), AME 140(H)

MAGYAR

Biztonsági megjegyzések



Az itt szereplő utasítások gondos elolvasása és betartása feltétlenül fontos a személyi sérülések és berendezés károsodások elkerülésére.

A szükséges szerelési, beállítási és karbantartási munkákat kizárólag szakképzett és megbízott személyzet végezheti el.

Kérjük, tartsa be a rendszer gyártójának és üzemeltetőjének rendelkezéseit!



Ne távolítsa el a fedelet a tápfeszültség teljes lekapcsolása előtt.

Hulladék tárolási instrukció



Ezt a terméket szét kell szerelni és annak alkatrészeit szétválogatni amennyiben lehetséges különböző csoportok szerint az újrahasznosítás vagy a szemétkébe dobás előtt.

Mindig keresse a helyi szemét lerakási helyeket!

Beépítés ①

Hajzási alkalmazásoknál, a hajtás a vízszintestől minimum 30°-os szögben elforgatva vagy felfelé nézően függőleges helyzetben építhető be. Épületgépészeti alkalmazásoknál a hajtás vízszintes helyzetben ill. a vízszintes helyzettől felfelé irányulóan építhető be.

A szelepmozgató a szeleptesthez egy recézett anyával van rögzítve, - szerszán nélküli szerelés. A recézett anyát kézzel kell meghúzni.

Beépítés ②

- Ellenőrizze a szelepnycak helyzetét. A szelepmozgatót felfelé mutató szelepszárra kell felszerelni. (gyári beállítás). Bizonyosodjon meg a szelepmozgató szeleptestre történő biztonságos rögzítéséről.
- Kösse be a szelepmozgatót a huzalozási rajz szerint – lásd fent
- A szelepszár mozgás iránya megfigyelhető a pozíció kijelzőn ①.

Elektromos bekötés ③

	Piros	24 VAC	
	Szürke	Y 0-10 VDC	
	Fekete	Közös	



Ne érintsen meg semmit a PCB-n! Kapcsolja ki a tápellátást mielőtt beköti az állítóművet! Életveszélyes feszültség! Csatlakoztassa az állítóművet az elektromos bekötési rajz szerint.

Mikrokapcsolók beállításai ④

Visszaállítás	→	↺	Visszaállítás
2 V...-V	↺	↺	0V...-V
Egyenes	↺	↺	Fordított
---	↺	↺	Szekvenciális
0(2)...5(6)V	↺	↺	5(6)...10V
U	↺	↺	I

Gyári beállítás:

Mindegyik kapcsoló OFF/KI állásban van!



MEGJEGYZÉS: A mikrokapcsolók helyzeteinek minden kombinációja megengedett. Minden kiválasztott funkció egymás után hozzáadódik a korábbiakhoz.

SW1: Visszaállítás ②

Az egység tápfeszültségre kapcsolása után, a szelepmozgató elkezd az önbeállítást. Az ① LED az önbeállítás befejezéséig villog. Az időtartam az orsómozgás nagyságától függ, és normál esetben a folyamat eltart néhány percig. Az önbeállítás befejezésekor a szeleplöket hossza eltárolásra kerül a memóriában. Az önbeállítás újratekérésehez változtassa meg a RESET mikrokapcsoló (1. kapcsoló) állását. Ha a tápfeszültség lekapcsolódik, vagy 0,1 másodpercnél tovább 80 % alá esik, akkor az aktuális szeleppozíció elmentésre kerül a memóriában. Energiaellátás kimaradásakor az összes adat a memóriában elmentve marad.

SW2: 2-10 V/0-10 V ③

Gyári beállítás: 2-10 V.

SW3: Egyenes/Fordított működés ④

A szelepmozgató beállítható úgy, hogy növekvő vezérlő jelre az orsó lefelé mozogjon (EGYENES működés), vagy felfelé mozogjon (FORDÍTOTT működés).

Gyári beállítás: EGYENES

SW4: ---/Szekvenciális ⑤

MEGJEGYZÉS: Ez a kombináció az 5. számú mikrokapcsolóval együtt működik: 0(2)-5(6) V/5(6)-10 V.

SW5: 0(2)-5(6) V/5(6)-10 V ⑥

MEGJEGYZÉS: Ez a funkció akkor áll rendelkezésre, ha a 4 számú mikrokapcsoló: ---/SZEKVENCIÁLIS helyzetben van.

SW6: U/I ⑦

Gyári beállítás: feszültség vezérlőjel (2-10 V).

Kézi működtetés



Feszültség alatti állapotban kézzel ne működtesse a szelepet!

AME 130, AME 140 ⑤

- Távolítsa el a szelepmozgató fedelét
- Helyezze a 6mm-es imbusz-kulcsot az orsóba.
- Kézi működtetés során nyomja meg és tartsa nyomva a szelepmozgató alsó részén elhelyezett gombot.
- Húzza ki az imbusz-kulcsot.
- Helyezze vissza a fedelet a szelepmozgatóra.

Megjegyzés: A szelepmozgató tápfeszültségre kapcsolása utáni „kattanás” azt jelenti, hogy a fogaskerék normál pozícióba ugrott.

AME 130H, AME 140H ⑥

Kézi működtetés során nyomja meg és tartsa nyomva a szelepmozgató alsó részén elhelyezett gombot ①.

Megjegyzés: A szelepmozgató tápfeszültségre kapcsolása utáni „kattanás” azt jelenti, hogy a fogaskerék normál pozícióba ugrott.

Működés vizsgálat

Az ④① számú LED jelzi a szelepmozgató működését, az üzemmódot, és az esetleges meghibásodásokat.

- Nincs fényjelzés
 - nem működik, vagy nincs energiaellátás
- Állandó fényjelzés
 - normál működés
- Villogó fény(1 Hz)
 - önbeállító mód
- Villogó fény(~3Hz)
 - tápfeszültség túl alacsony
 - a kezdeti önbeállítási idő túl rövid,
 - a szelep rövid lökete miatt. (minimum 12 másodperc mozgásidő szükséges)

Méretetek ⑦

ČESKY
Bezpečnostní pokyny

Abyste předešli zranění osob a poškození zařízení, před montáží a uváděním zařízení do provozu si musíte přečíst tyto pokyny a bezpečnostní instrukce.

Nedemontujte servopohony s funkcí bezpečnostní pružiny! Při nesprávné manipulaci hrozí nebezpečí zranění nebo usmrcení!

Servopohon je těžký. Manipulujte s ním opatrně, abyste předešli zranění osob nebo poškození produktu.



Nesundávejte kryt, dokud není napájení zcela vypnuto.

Pokyny pro likvidaci


Tento výrobek by měl být před recyklací nebo likvidací rozebrán na součástky a ty umístěny do různých skupin odpadu. Vždy dbejte aktuálních pokynů místní legislativy.

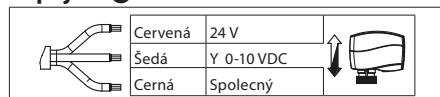
Montáž ①

V případě lodních aplikací (na vodu) by měl být pohon instalován s vřetenem ventilu buď 30% nad horizontální pozici nebo směrem nahoru. V případě aplikací v budovách by měl být pohon instalován s vřetenem ventilu buď v horizontální pozici nebo směrem nahoru.

Servopohon je k tělesu ventilu připojen pomocí drážkované převlečné matice. K montáži není potřeba používat žádné nářadí.

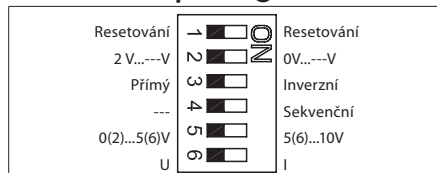
Instalace ②

- Zkontrolujte připojovací hrdlo ventilu. Servopohon je potřeba montovat s vřetenem nastaveným do horní polohy (tovární nastavení). Ujistěte se, že servopohon je k tělesu ventilu správně namontován.
- Servopohon zapojte dle schéma zapojení-viz nahoře.
- Směr pohybu vřetena je možné sledovat pomocí indikátoru polohy ①.

Zapojení ③


V žádném případě se nedotýkejte žádné součásti desky s plošnými spoji!

Před zapojováním servopohonu vypněte elektrické vedení! Pozor na vysoké napětí! Servopohon zapojte podle schématu zapojení.

Nastavení DIP spínače ④


Tovární nastavení: VŠECHNY spínače jsou nastaveny do VYPNUTÉ polohy!



POZNÁMKA: Na DIP spínači je možné nastavovat všechny možné kombinace. Všechny funkce, které byly navoleny, jsou přidávány postupně.

SW1: Resetování ②

Po zapojení ke zdroji napájecího napětí se servopohon začne automaticky nastavovat. LED kontrolka ① bude během tohoto nastavování blikat. Doba nastavování závisí na délce dráhy vřetena a obvykle trvá několik minut. Velikost dráhy zdvihu je po dokončení nastavování uložena do paměti. Chcete-li nastavování zopakovat, tak stačí změnit polohu spínače RESET (spínač č. 1). Jestliže dojde k výpadku dodávky elektrické energie nebo poklesne-li napětí pod 80 % nominální hodnoty na dobu delší než 0,1 sec, zaznamená se do paměti aktuální poloha kuželky ventilu. Tyto hodnoty zůstanou v paměti uloženy i v tom případě, kdy bude servopohon odpojen od zdroje elektrické energie.

SW2: 2-10 V/0-10 V ③


Tovární nastavení: 2-10 V.

SW3: Přímý/Inverzní ④

Servopohon je možné nastavit tak, aby při rostoucím regulačním signálem docházelo buď k pohybu hřídele ventilu směrem dolů (PŘÍMÝ) NEBO k pohybu hřídele směrem nahoru (INVERZNÍ).



Tovární nastavení:

PŘÍMÝ

SW4: ---/Sekvenční ⑤


POZNÁMKA: Tato kombinace pracuje spolu se spínačem č. 5: 0(2)-5(6) V/5(6)-10 V.

SW5: 0(2)-5(6) V/5(6)-10 V ⑥


POZNÁMKA: Tato funkce je použitelná pouze s nastaveným spínačem č. 4: ---/Sekvenční.

SW6: U/I ⑦


Tovární nastavení:

Napěťový regulační signál (2-10 V).

Ruční ovládání


Je-li servopohon pod napětím, tak se ho nikdy nesnažte ovládat ručně!

AME 130, AME 140 ⑤

- Sejměte kryt servopohonu.
- Do vřetena zasuňte imbusový klíč číslo 6.
- Na spodní straně servopohonu stiskněte tlačítko a držte ho stisknuté po celou dobu ručního ovládání.
- Vytáhněte klíč.
- Kryt nainstalujte zpět na servopohon.



Poznámka: Ozve-li se po připojení na zdroj elektrické energie slyšitelně cvaknutí, tak to znamená, že převodové kolo zapadlo do správné polohy.

AME 130H, AME 140H ⑥

Na spodní straně servopohonu stiskněte tlačítko a držte ho stisknuté po celou dobu ručního ovládání ①.



Poznámka: Ozve-li se po připojení na zdroj elektrické energie slyšitelně cvaknutí, tak to znamená, že převodové kolo zapadlo do správné polohy.

Funkční test

Světelná dioda ④ ① signalizuje, zda je či není servopohon v provozu, provozní stav a v případě vzniku poruchy i poruchu.

- Nesvíí
 - není v provozu nebo není pod napětím
- Svíí trval
 - normální provozní podmínky
- Bliká (Frekvence 1 Hz, tzn. 1 × za sekundu)
 - automatický nastavovací režim
- Bliká (~ 3 Hz, tzn. asi 3 × za sekundu):
 - příliš nízké napětí
 - počáteční doba samonastavování příliš krátká z důvodu krátkého zdvihu ventilu a musí trvat alespoň 12 sekund.

Rozměry ⑦

AME 130(H), AME 140(H)

POLSKI

Warunki bezpieczeństwa



Aby uniknąć obrażeń u ludzi oraz uszkodzenia sprzętu, należy koniecznie zapoznać się

z tymi informacjami i przestrzegać ich.

Niezbędne prace związane z montażem, uruchomieniem i konserwacją mogą być wykonywane wyłącznie przez autoryzowany i wykwalifikowany personel.

Prosimy stosować się do instrukcji producenta lub operatora układu.



Nie zdejmować obudowy przed całkowitym odłączeniem napięcia zasilania.

Instrukcja usuwania odpadów



Ten produkt powinien być rozebrany a jego komponenty posegregowane, jeśli to możliwe, na różne grupy przed poddaniem recyklingowi lub utylizacji.

Zawsze stosuj się do miejscowych przepisów w zakresie usuwania odpadów.

Montaż ①

W przypadku aplikacji do instalacji na statku (na wodzie) siłownik powinien być zamontowany tak, aby trzpień zaworu był w położeniu pod kątem 30° powyżej poziomu lub był skierowany do góry.

W przypadku aplikacji do instalacji w budynkach siłownik powinien być zamontowany tak, aby trzpień zaworu był w pozycji poziomej lub skierowany do góry.

Siłownik jest montowany na zaworze za pomocą karbowanej nakrętki, nie wymagającej stosowania narzędzi. Nakrętkę należy dokręcić ręcznie.

Montaż ②

1. Sprawdzić szyjkę zaworu. Siłownik powinien być w pozycji podniesionego trzpienia zaworu (ustawienie fabryczne). Upewnić się, że siłownik został zamontowany we właściwy sposób.
2. Podłączyć do siłownika zasilanie elektryczne zgodnie z podanym schematem (patrz poniżej).
3. Sprawdzić kierunek ruchu trzpienia obserwując wskaźnik położenia (pozycjoner) ①.

Podłączenia elektryczne ③

	Czerwony	24 V	
	Szary	Y 0-10 VDC	
	Czarny	Wspólny	



Nie wolno niczego dotykać na płycie drukowanej!
Przed przystąpieniem do podłączania do siłownika przewodów elektrycznych należy odłączyć zasilanie sieciowe! Zagrożenie życia!
Podłączyć siłownik zgodnie z podanym schematem.

Ustawianie mikroprzełączników ④

Reset	→		Reset	→	
2 V...--V	↔		0 V...--V	↔	
Zgodnie	↔		Odwrotnie	↔	
---	↔		Sekwencyjnym	↔	
0(2)...5(6)V	↔		5(6)...10V	↔	
U	↔		I	↔	

Nastawa fabryczna:

WSZYSTKIE przełączniki ustawione są w pozycji OFF (wyłącz).



UWAGA: Dopuszczalne są dowolne kombinacje ustawień mikroprzełączników. Wszystkie wybrane funkcje są odpowiednio aktywowane.

SW1: Reset ②

Po podłączeniu do zasilania elektrycznego siłownik rozpoczyna procedurę samoustawienia. Dioda LED ① błyska do chwili zakończenia procedury. Czas tej operacji zależy od drogi (skoku) trzpienia – zazwyczaj zajmuje to kilka minut. Wielkość skoku zaworu (grzybka) zostaje zapamiętana po zakończeniu procedury samoustawienia. Aby ponownie uruchomić procedurę samoustawienia należy zmienić położenie przełącznika RESET (przełącznik nr 1). Jeżeli napięcie zasilające zostanie odłączone albo spadnie poniżej 80 % wartości nominalnej przez okres dłuższy niż 0,1 sekundy, w pamięci zostaje zachowane aktualne położenie zaworu oraz wszystkie bieżące dane. Podobnie dzieje się w przypadku wyłączenia zasilania.

SW2: 2-10 V/0-10 V ③



Nastawa fabryczna:
2-10 V.

SW3: Direct/Inverse ④

Siłownik może być ustawiony tak, aby jego trzpień poruszał się w dół przy wzroście wartości sygnału sterującego (DIRECT – Zgodnie) albo w górę (INVERSE – Odwrotnie).



Nastawa fabryczna:
DIRECT (Zgodnie).

SW4: ---/Sequential ⑤



UWAGA: Ustawienie to działa w połączeniu z ustawieniem przełącznika Nr 5: 0(2)V-5(6) V/5(6)-10 V.

SW5: 0(2)-5(6) V/5(6)-10 V ⑥



UWAGA: Funkcja ta jest dostępna po włączeniu (ON) przełącznika Nr 4: ---/Sequential.

SW6: U/I ⑦



Nastawa fabryczna:
sygnał napięciowy (2-10 V).

Sterowanie ręczne.



Nie wolno używać sterowania ręcznego, jeżeli siłownik jest pod napięciem!

AME 130, AME 140 ⑤

- ① Zdjąć pokrywę.
- ② Wsunąć klucz imbusowy 6 do otworu we wrzecionie.
- ③ Podczas sterowania ręcznego kluczem imbusowym przycisnąć i przytrzymać przycisk znajdujący się pod spodem siłownika.
- ④ Wyciągnąć klucz imbusowy.
- ⑤ Założyć pokrywę na siłownik.



Uwaga: „Kliknięcie” po załączeniu zasilania elektrycznego oznacza, że koło zębate wskoczyło w normalną pozycję roboczą.

AME 130H, AME 140H ⑥

Podczas sterowania ręcznego przycisnąć i przytrzymać przycisk znajdujący się pod spodem siłownika ①.



Uwaga: „Kliknięcie” po załączeniu zasilania elektrycznego oznacza, że koło zębate wskoczyło w normalną pozycję roboczą.

Wskaźnik działania

Dioda świecąca ④ ① sygnalizuje stan pracy siłownika, jego normalne lub nieprawidłowe działanie.

- Dioda nie świeci się – siłownik nie pracuje lub brak zasilania.
- Dioda świeci się ciągle – normalne działanie.
- Dioda błyska (1 Hz) – tryb samoustawiania.
- Dioda błyska (~3 Hz) – za niskie napięcie zasilania lub – za krótki czas początkowego samoustawiania spowodowany zbyt małym skokiem zaworu (czas przejścia od pełnego zamknięcia do pełnego otwarcia zaworu powinien wynosić, co najmniej 12 sekund).

Wymiary ⑦



AME 130(H), AME 140(H)
