

Техническое описание

# Водорегулирующий клапан по давлению WVFX и WVS



Клапаны WVFX и WVS применяются для регулирования расхода воды через конденсатор водяного охлаждения холодильных установок. Данные клапаны плавно регулируют давление конденсации и удерживают его во время работы холодильной установки в заданных пределах. При остановке холодильной системы подача охлаждающей воды в конденсатор автоматически прекращается. Управляемый давлением водяные клапаны могут использоваться с негорючими хладагентами. Двойное уплотнение между хладагентом и водой гарантирует, что в случае повреждения сиффона не произойдет утечки хладагента. Это существенно ограничивает повреждения, значимые для безопасности.

Это означает, что клапан может использоваться с теплообменником, по одному контуру из которых находится вода. В такой системе нет необходимости быть уверенным, что по второй стороне контура находятся воспламеняющиеся хладагенты (en378-1:2008, пункт 4.4.2.2).

## Преимущества

- Рабочая среда: пресная вода и нейтральный рассол
- Хладагенты: ГХФУ, ГФУ и углеводороды
- Для функционирования клапанов не требуется дополнительных источников энергии
- При повышении давления конденсации клапан открывается
- Модельный ряд клапанов обеспечивает работу при расходе от 1,4 до 300 м<sup>3</sup>/ч
- По запросу возможен заказ клапанов WVFX для работы в системах с малым расходом жидкости (до 0,63 м<sup>3</sup>/ч)
- Нечувствительность к грязи,
- WVFX 10 – 25 выпускаются с корпусом из нержавеющей стали
- Подходит для воспламеняющихся хладагентов
- Возможно использование в следующих взрывоопасных зонах: категория 3 (зона 2)

**ЮГОВ - Проект**  
інженерно-виробниче підприємство

Офіційний дистриб'ютор  
Danfoss в Україні



ugov.ua

**Технические**

Тип	Сторона конденсатора				Сторона жидкости			K <sub>v</sub> <sup>1)</sup>
	Хладагент	Регулируемое давление открытия,	Максимальное рабочее давление PS/MWP,	Максимальное испытательное давление P <sub>e</sub> ,	Рабочая среда	Максимальное рабочее давление PS/MWP,	Максимальное испытательное давление P <sub>e</sub> ,	
		бар	бар	бар		бар	бар	
WVFX 10	R22, R1270, R134a, R290, R404A, R407A, R407C, R407F, R410A <sup>4)</sup> , R448A, R449A, R450A, R452A, R507A, R513A, R600, R600a, R717 <sup>5)</sup>	3,5 – 16,0	26,4	29,0	Пресная вода, нейтральный рассол, морская вода <sup>3)</sup>	16	24	1,4
WVFX 10 <sup>2)</sup>		4,0 – 23,0	26,4	29,0		16	24	1,4
WVFX 10		15,0 – 29,0	45,2	60,0		16	24	1,4
WVFX 15		3,5 – 16,0	26,4	29,0		16	24	1,9
WVFX 15 <sup>2)</sup>		4,0 – 23,0	26,4	29,0		16	24	1,9
WVFX 15		15,0 – 29,0	45,2	60,0		16	24	1,9
WVFX 20		3,5 – 16,0	26,4	29,0		16	24	3,4
WVFX 20 <sup>2)</sup>		4,0 – 23,0	26,4	29,0		16	24	3,4
WVFX 20		15,0 – 29,0	45,2	60,0		16	24	3,4
WVFX 25		3,5 – 16,0	26,4	29,0		16	24	5,5
WVFX 25 <sup>2)</sup>		4,0 – 23,0	26,4	29,0		16	24	5,5
WVFX 25		15,0 – 29,0	45,2	60,0		16	24	5,5
WVFX 32		4,0 – 17,0	24,1	26,5	10	10	11,0	
WVFX 40		4,0 – 17,0	24,1	26,5	10	10	11,0	
WVS 32		2,2 – 19,0	26,4	29,0	Пресная вода, нейтральный рассол	10	16	12,5
WVS 32		15,0 – 29,0	45,2	60,0		10	16	12,5
WVS 40		2,2 – 19,0	26,4	29,0		10	16	21,0
WVS 40		15,0 – 29,0	45,2	60,0		10	16	21,0
WVS 50		2,2 – 19,0	26,4	29,0		10	16	32,0
WVS 50		15,0 – 29,0	45,2	60,0		10	16	32,0
WVS 65		2,2 – 19,0	26,4	29,0		10	16	45,0
WVS 65		15,0 – 29,0	45,2	60,0		10	16	45,0
WVS 80		2,2 – 19,0	26,4	29,0		10	16	80,0
WVS 80		15,0 – 29,0	45,2	60,0		10	16	80,0
WVS 100	2,2 – 19,0	26,4	29,0	10		16	125,0	
WVS 100	15,0 – 29,0	45,2	60,0	10		16	125,0	

<sup>1)</sup> Пропускная способность K<sub>v</sub> характеризует расход воды в м<sup>3</sup>/ч при перепаде давления на клапане 1 бар и плотности жидкости ρ = 1000 кг/м<sup>3</sup>.

<sup>2)</sup> Для полного открытия клапана требуется давление на 33 % выше, чем для полного открытия клапана WVFX с диапазоном 3,5 – 16 бар.

<sup>3)</sup> Клапаны WVFX 15, WVFX 20 и WVFX 25 выпускаются только с корпусом из нержавеющей стали.

<sup>4)</sup> Только модели для хладагентов высокого давления (максимальное рабочее давление MWP=45,2 бара)

<sup>5)</sup> WVS, WVFX 10 – 25 and WVO с присоединением только под отбортовку; модели с капиллярной трубкой или присоединением под пайку не совместимы с R717 (аммиаком). WVFX 32 and WVFX 40 не совместимы с R717 (аммиаком).

WVFX 10 – 40 являются клапанами прямого действия  
 WVS 32 – 100 представляют собой клапаны с внешним управлением

*Температурный диапазон рабочей среды*

WVFX 10 – 25: -25 – 130 °C

WVFX 32 – 40: -25 – 90 °C

WVS: -25 – 90 °C

Если требуется клапан WVS с открывающим перепадом давления 1 – 10 бар, стандартную пружину необходимо заменить на специальную. См. раздел «Оформление заказа»

*Открывающий перепад давления*

WVFX 10 – 25: макс. 10 бар

WVFX 32 – 40: макс. 10 бар

WVS 32 – 40: мин. 0,5 бар;

макс. 4 бар

WVS 50 – 100: мин. 0,3 бар;

макс. 4 бар

При работе с производительностью менее 20 % от максимальной клапан WVS работает как двухпозиционный регулятор (открыт / закрыт).

**Оформление заказа**
*Клапаны WVFX для коммерческих применений*

Тип клапана	Штуцеры <sup>1)</sup>		Диапазон бар	Кодовый номер
	Сторона воды	Сторона конденсатора		
WVFX 10	G 3/8	1/4 дюйма / 6 мм под отбортовку	3,5 – 16	003N1100
WVFX 10	G 3/8	1/4 дюйма / 6 мм под отбортовку	4,0 – 23	003N1105
WVFX 15	G 1/2	1/4 дюйма / 6 мм под отбортовку	3,5 – 16	003N2100
WVFX 15	G 1/2	1/4 дюйма / 6 мм под отбортовку	4,0 – 23	003N2105
WVFX 15	G 1/2	1/4 дюйма / 6 мм под конусную гайку	4,0 – 23	003N2205 <sup>2)</sup>
WVFX 20	G 3/4	1/4 дюйма / 6 мм под отбортовку	3,5 – 16	003N3100
WVFX 20	G 3/4	1/4 дюйма / 6 мм под отбортовку	4,0 – 23	003N3105
WVFX 20	G 3/4	1/4 дюйма / 6 мм под конусную гайку	4,0 – 23	003N3205 <sup>2)</sup>
WVFX 25	G 1	1/4 дюйма / 6 мм под отбортовку	3,5 – 16	003N4100
WVFX 25	G 1	1/4 дюйма / 6 мм под отбортовку	4,0 – 23	003N4105
WVFX 32	G 1 1/4	1/4 дюйма / 6 мм под отбортовку	4,0 – 17	003F1232
WVFX 40	G 1 1/2	1/4 дюйма / 6 мм под отбортовку	4,0 – 17	003F1240

<sup>1)</sup> ISO 228-1

<sup>2)</sup> WVFX 15 с капиллярной трубкой длиной 1 м, накидной гайкой и депрессором для клапана шредера

*Клапаны WVFX с корпусами из нержавеющей стали (рабочая среда - морская вода)*

Тип клапана	Штуцеры <sup>1)</sup>		Диапазон бар	Кодовый номер
	Сторона воды	Сторона конденсатора		
WVFX 15	G 1/2	1/4 дюйма / 6 мм под отбортовку	3,5 – 16	003N2101
WVFX 15	G 1/2	1/4 дюйма / 6 мм под отбортовку	4,0 – 23	003N2104
WVFX 20	G 3/4	1/4 дюйма / 6 мм под отбортовку	4,0 – 23	003N3104
WVFX 25	G 1	1/4 дюйма / 6 мм под отбортовку	3,5 – 16	003N4101
WVFX 25	G 1	1/4 дюйма / 6 мм под отбортовку	4,0 – 23	003N4104

<sup>1)</sup> ISO 228-1

*Клапаны WVFX для коммерческих применений для хладагентов высокого давления (MPD 45,2 бар)*

Тип клапана	Штуцеры <sup>1)</sup>		Диапазон бар	Кодовый номер
	Сторона воды	Сторона конденсатора		
WVFX 10	G 3/8	1/4 дюйма / 6 мм под отбортовку	15,0 – 29,0	003N1410
WVFX 15	G 1/2	1/4 дюйма / 6 мм под отбортовку	15,0 – 29,0	003N2410
WVFX 20	G 3/4	1/4 дюйма / 6 мм под отбортовку	15,0 – 29,0	003N3410
WVFX 25	G 1	1/4 дюйма / 6 мм под отбортовку	15,0 – 29,0	003N4410

<sup>1)</sup> ISO 228-1

**Оформление заказа**  
 (продолжение)

## Компоненты для клапанов WVS

Тип клапана	Штуцеры <sup>1)</sup>	Кодовый номер				
		Корпус клапана	Управляющий клапан <sup>3)</sup>	Управляющий клапан для R410A и R744 <sup>3)</sup>	Комплект фланцев <sup>4)</sup>	Пружина для диапазона давлений 1-10 бар
WVS 32	G 1 ¼ <sup>1)</sup>	016D5032	016D1017	016D1018	–	016D1327
WVS 40	G 1 ½ <sup>1)</sup>	016D5040	016D1017	016D1018	–	016D0575
WVS 50	Под сварку, фланец 2"	016D5050 <sup>2)</sup>	016D1017	016D1018	027N3050	016D0576
WVS 65	Под сварку с фланцем 2½"	016D5065 <sup>2)</sup>	016D1017	016D1018	027N3065	016D0577
WVS 80	Под сварку, фланец 3"	016D5080 <sup>2)</sup>	016D1017	016D1018	027N3080	016D0578
WVS 100	Под сварку, фланец 4"	016D5100 <sup>2)</sup>	016D1017	016D1018	027N3100	016D0579

<sup>1)</sup> ISO 228-1

<sup>2)</sup> Кодовый номер включает корпус клапана, фланцевые прокладки, фланцевые болты и болты крепления управляющего клапана.

<sup>3)</sup> Кодовый номер включает управляющий элемент и корпус пружины.

<sup>4)</sup> Кодовый номер включает входной и выходной фланцы.

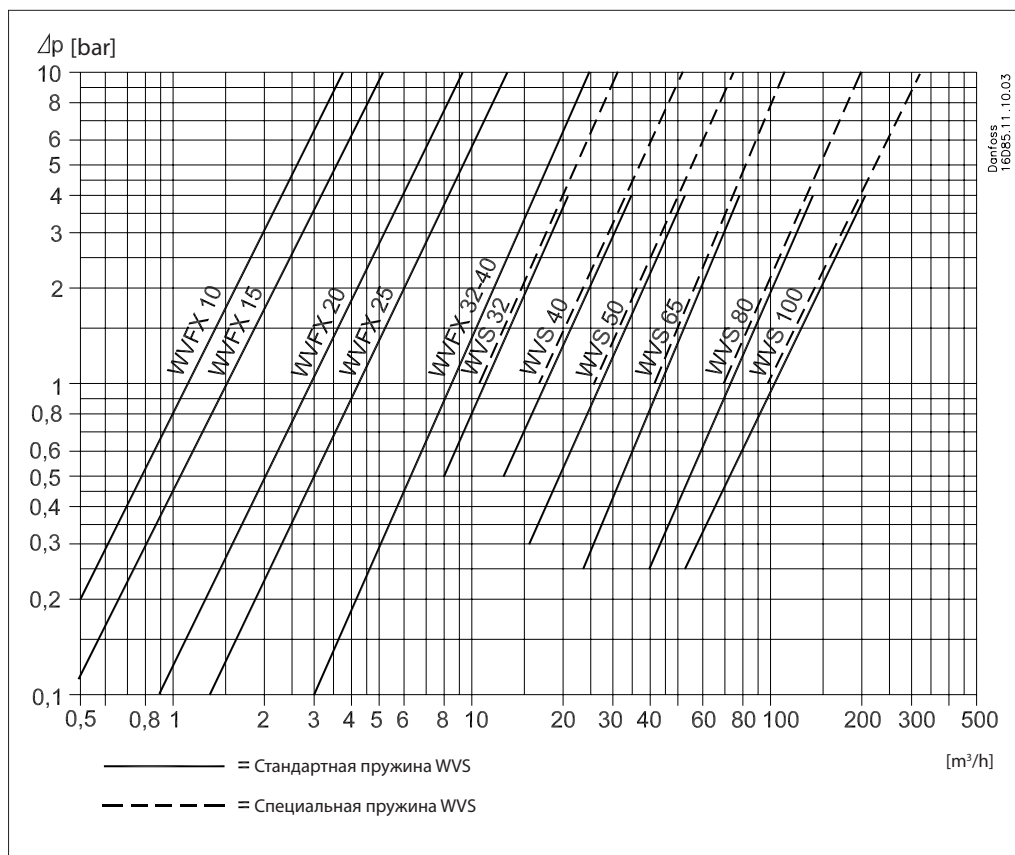
## Дополнительные принадлежности

Описание	Кодовый номер
Капиллярная трубка ¼ дюйма (6 мм) длиной 1 м с накидными гайками на каждом конце	060-017166
Кронштейн для клапанов WVFX 10 – 25	003N0388

**Монтаж**

WVS и WVFX 32, WVFX 40 должен быть установлен таким образом, чтобы направление потока охлаждающей воды должен совпадать со стрелкой на корпусе, а сильфон должен быть направлен вверх. Горизонтальная установка является обязательной.

WVFX 10, WVFX 15 и WVFX 25 можно устанавливать в любом положении. Горизонтальная установка не является обязательной.

**Производительность**


Отклонение (повышение давления конденсации) для клапанов регуляторов давления

Тип	Δp, [бар]
WVFX 10	2.0
WVFX 15	2.5
WVFX 20	3.0
WVFX 25	3.5
WVFX 32 – 40	3.0
WVS 32	0.6
WVS 40	0.7
WVS 50 – 80	0.8
WVS 100	0.9

Номограммы показывают производительность отдельных клапанов (расход воды в м<sup>3</sup>/ч) в зависимости от перепада давления на клапане.

Данная производительность приведена при 85%-ном открытии клапана и получена при указанном в таблице выше отклонении (повышении давления конденсации).

**Конструкция / Принцип действия**

Усилие от давления конденсации передается через сиффон на конус клапана так, что даже при очень незначительных колебаниях давления клапан перепускает именно то количество воды, которое необходимо для охлаждения конденсатора.

Изменение давления воды не влияет на точность поддержания давления конденсации клапанами WVFX и WVS и не требует менять их настройки.

Чтобы предохранить холодильную установку от слишком высокого давления на линии нагнетания при прекращении подачи воды в конденсатор, на линии высокого давления необходимо установить защитное реле давления типа KP или RT.

Штуцеры для подвода воды имеют внутреннюю резьбу BSP, а штуцер для подвода давления со стороны линии нагнетания компрессора – внешнюю резьбу ¼ дюйма / 6 мм под отбортовку.

Корпус клапанов WVFX 10 – 25 изготавливается из латуни методом горячей штамповки, корпус клапанов WVFX 32 – 40 – из чугуна. Кроме того клапаны WVFX 15, WVFX 20 и WVFX 25 доступны в исполнении с корпусом из нержавеющей стали.

Внешняя поверхность металлических деталей имеет специальную обработку для предотвращения коррозии при конденсации влаги и т. п.

Возможен заказ клапанов WVFX обратного действия, которые будут открываться при понижении давления хладагента.

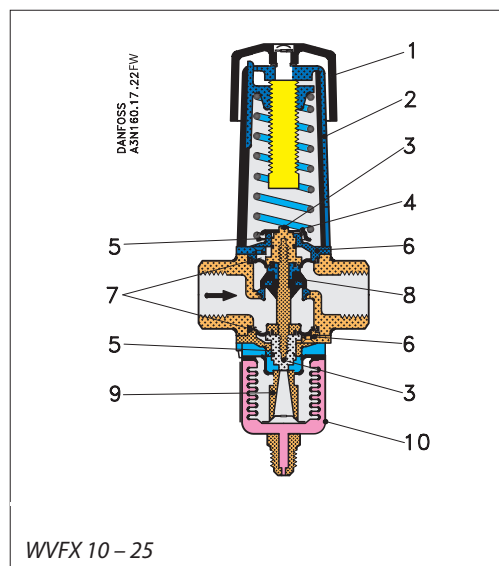
Клапаны обратного действия используются преимущественно в линиях перепуска, а также в тепловых насосах.

Клапанный конус (8) - изготовлен из латуни с покрытием из специальной вулканизированной резины, обеспечивающей надежное уплотнение седла клапана. Внешними герметизирующими уплотнениями клапана являются мембраны (7).

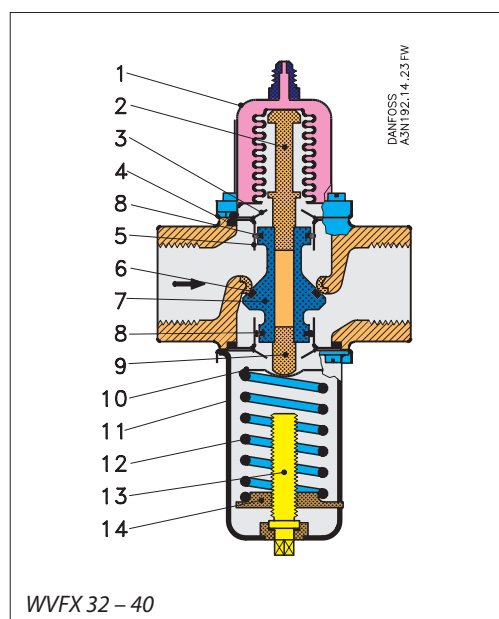
Верхний и нижний фиксаторы клапана продолжают направляющими, которые гарантируют перемещение внутренних деталей в заданном направлении. Направляющие снабжены кольцевыми уплотнениями (5). Эти уплотнения, установленные вместе с мембранами, обеспечивают дополнительную защиту от утечек хладагента.

Посадочное седло клапана изготовлено из нержавеющей стали и обжато корпусом клапана.

Пружинный стакан (2) изготовлен из алюминия и имеет направляющий паз для фиксатора пружины, выполняющего также роль указателя. Шкала указателя приклепана к корпусу и отградуирована в пределах от 1 до 5.



1. Маховик
2. Пружинный стакан
3. Направляющая шпindеля
4. Стопор пружины
5. Кольцевое уплотнение
6. Направляющая втулка
7. Мембрана
8. Клапанный конус
9. Упорная накладка
10. Сильфон



1. Сильфон
2. Шпindель высокого давления
3. Верхняя пластина
4. Уплотнение направляющей втулки
5. Направляющая втулка
6. Т-образное уплотнение
7. Клапанный конус
8. Кольцевое уплотнение
9. Шпindель низкого давления
10. Стопор пружины
11. Пружинный стакан
12. Регулирующая пружина
13. Регулировочный винт
14. Фиксатор пружины

Клапанный конус (7) изготовлен из латуни и имеет Т-образное кольцевое уплотнение (6) из искусственной резины, которое обеспечивает эластичное уплотнение посадочного седла. Кольцевые уплотнения (8) обеспечивают внешнюю герметизацию со стороны охлаждающей воды.

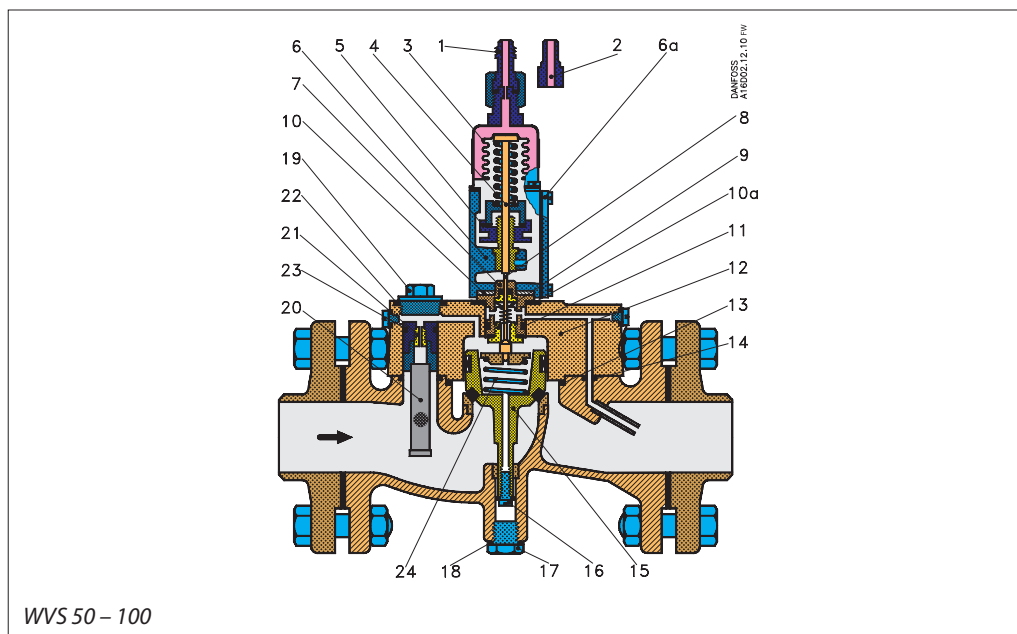
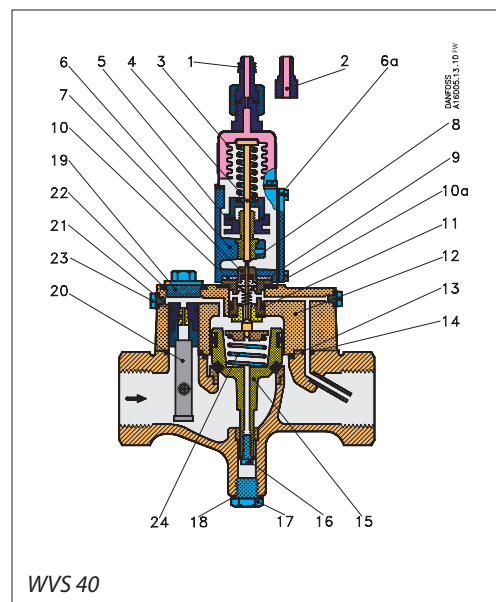
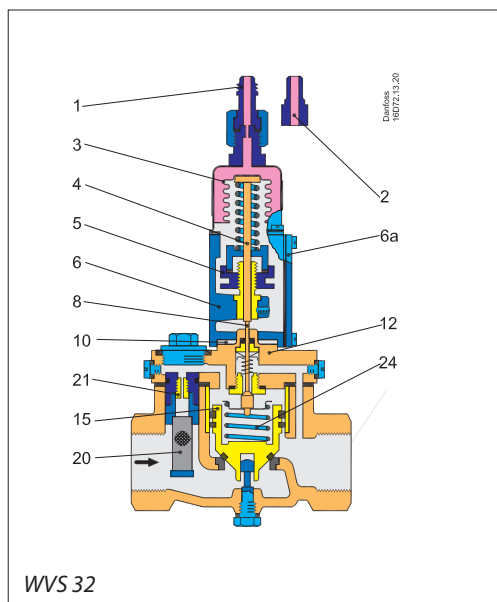
Направляющие втулки (5) клапанного конуса имеют специальную обработку для уменьшения известкового осадка внутри цилиндра и минимизации трения внутри клапана.

Посадочное седло изготовлено из нержавеющей стали и обжато корпусом клапана.

Регулировочный винт (13) размещен в пружинном стакане, имеющем вырез для фиксатора пружины (14), выполняющего также роль указателя.

**Конструкция / Принцип действия**  
 (продолжение)

1. Штуцер для подвода давления конденсации под отбортовку
2. Штуцер для подвода давления конденсации под сварку
3. Сильфон
4. Толкатель
5. Регулировочная гайка
6. Пружинный стакан
- 6а. Крышка
7. Управляющий клапанный узел в сборе
8. Шпindel для пилотного клапана
9. Тефлоновые втулки
10. Изолирующая прокладка
- 10а. Прокладка
11. Кольцевое уплотнение
12. Крышка клапана
13. Кольцевое уплотнение
14. Кольцевое уплотнение
15. Управляющий поршень
16. Нижний винт
17. Сливная заглушка
18. Прокладка
19. Фильтр в сборе
20. Самоочищающийся фильтр в сборе
21. Отверстие пилота
22. Прокладка
23. Кольцевое уплотнение
24. Пружина управляющего привода



Клапаны WVS 32 – 40 имеют штуцеры подвода воды с внутренней резьбой BSP, а клапаны WVS 50 – 100 могут поставляться либо со штуцерами с резьбой BSP, либо со штуцерами под сварку.

Подсоединение к конденсатору установки может осуществляться с помощью медной или стальной трубки, так как в комплект поставки клапана входит и штуцер под отбортовку (используется с медной трубкой 1/4 дюйма (6 мм)) и штуцер под сварку (применяется со стальной трубкой  $\varnothing 6$  мм /  $\varnothing 10$  мм).

**Клапан состоит из трех основных узлов:**
**1. Основной клапан с управляющим поршнем**

Корпус основного клапана изготовлен из чугуна с впрессованным седлом из бронзы. Управляющий поршень выполнен из инструментальной стали, имеет гильзу и профилированное резиновое уплотнительное кольцо.

**2. Управляющий клапан**

Управляющий клапан изготовлен из инструментальной стали, клапанный конус и посадочное седло – из нержавеющей стали, а управляющий клапанный узел – из латуни. Данные материалы весьма устойчивы к вызываемой водой коррозии. Однако к воздействию морской воды клапан не устойчив.

Фильтр перед пилотным отверстием выполнен из никелевой сетки.

Степень открытия управляющего клапана, зависящая от того, насколько давление конденсации превышает заданное давление открытия, определяет степень открытия основного клапана, регулируя тем самым расход воды.

**3. Сильфонный узел со штуцером для подвода давления конденсации**

Сильфонный узел выполнен из алюминия и устойчивой к коррозии стали.

**Выбор клапана**

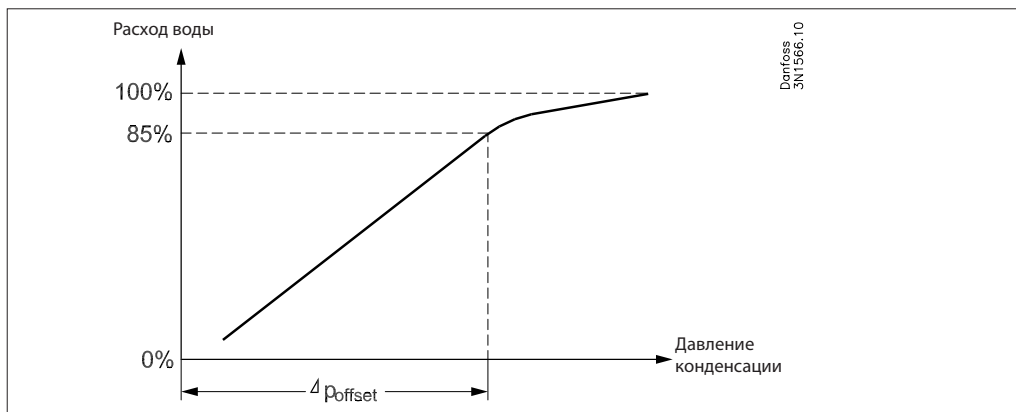
При выборе клапана регулятора давления необходимо убедиться, что он при любых внешних условиях обеспечит поступление в конденсатор необходимого количества охлаждающей воды.

Для выбора клапана необходимо знать точное значение потребной холодопроизводительности.

При выборе учитывайте, что клапан не должен иметь слишком большую производительность для того, чтобы избежать риска возникновения пульсаций давления. Как следствие, рекомендуется выбирать наименьший из

способных обеспечить требуемый расход жидкости клапан.

Для того, чтобы добиться более точного поддержания заданного давления рекомендуется при выборе клапана ориентироваться на производительность в 85% от его номинальной, так как зависимость между расходом воды ниже 85% и перепадом давления конденсации является линейной. При значениях выше 85% зависимость нелинейна. В том случае, если клапан будет работать на 100% своей производительности, давление конденсации значительно возрастет (см. рисунок ниже)



Тип клапана	Δp, бар
WVFX 10	2.0
WVFX 15	2.5
WVFX 20	3.0
WVFX 25	3.5
WVFX 32 – 40	3.0
WVS 32	0.6
WVS 40	0.7
WVS 50 – 80	0.8
WVS 100	0.9

**Выбор клапана**

При выборе клапана регулятора давления используются следующие данные:

- Холодопроизводительность конденсатора
- Рост температуры охлаждающей жидкости
- Перепад давления на клапане
- Температура конденсации
- Удельная теплоемкость охлаждающей жидкости
- Хладагент

**Пример выбора клапанов**

Пример 1:

Производительность конденсатора  $Q_c$ : 30 кВт

Температура конденсации  $t_c$ : 35 °C

Хладагент: R404A

Охлаждающая жидкость: вода

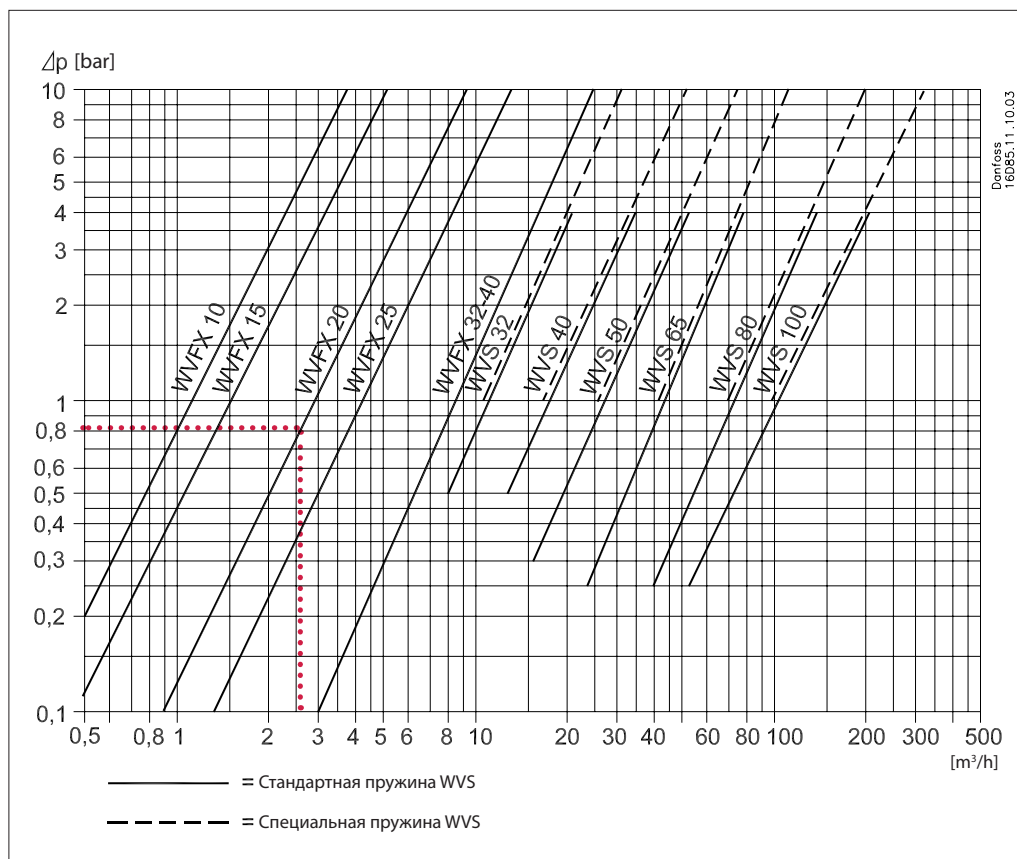
Удельная теплоемкость воды  $C_p$ : 4,19 кДж/(кг\*К)

Температура воды на входе  $t_1$ : 15 °C

Температура воды на выходе  $t_2$ : 25 °C

Перепад давления на клапане  $\Delta_p$ : макс. 1,0 бар

Необходимый массовый расход	$\dot{m} = \frac{Q_c}{C_p \cdot (t_2 - t_1)} \cdot 3600 = \frac{30}{4,19 \cdot (25 - 15)} \cdot 3600 = 2577 \text{ кг/ч}$
Объемный расход	$\dot{V} = \frac{\dot{m}}{\rho} = \frac{2577}{1000} \approx 2,6 \text{ м}^3/\text{ч}$

**Выбор клапана**


Выбираем клапан WVFX 20

Код для заказа

 Давление насыщения для R404A  
 $T_c = 35\text{ °C} \Rightarrow P_c = 15,5\text{ бар (изб.)}$ 
**Выбираем WVFX 20 с диапазоном  
 4 – 23 бар (изб.)**

Пример 2:

 Производительность конденсатора  $Q_c$ : 20 кВт  
 Температура конденсации  $t_c$ : 35 °C  
 Хладагент: R134a  
 Охлаждающая среда: рассол  
 Плотность рассола  $\rho$ : 1015 кг/м<sup>3</sup>

 Удельная теплоемкость рассола  $C_p$ : 4,35 кДж/(кг\*К)  
 Температура рассола на входе  $t_1$ : 20 °C  
 Температура рассола на выходе  $t_2$ : 25 °C  
 Перепад давления в клапане  $\Delta p$ : макс. 2,0 бар

Необходимый массовый расход	$\dot{m} = \frac{Q_c}{C_p \cdot (t_2 - t_1)} \cdot 3600 = \frac{20}{4,35 \cdot (25 - 20)} \cdot 3600 = 3310\text{ кг/ч}$
Объемный расход	$\dot{V} = \frac{\dot{m}}{\rho} = \frac{3310}{1015} \approx 3,26\text{ м}^3/\text{ч}$
Значение $K_v$	$K_v \geq \frac{\dot{V}}{\sqrt{\frac{1000 \cdot \Delta p}{\rho}}} = \frac{3,26}{\sqrt{\frac{1000 \cdot 2,0}{1015}}} = 2,32\text{ м}^3/\text{ч}$

Выбор клапана WVFX 20

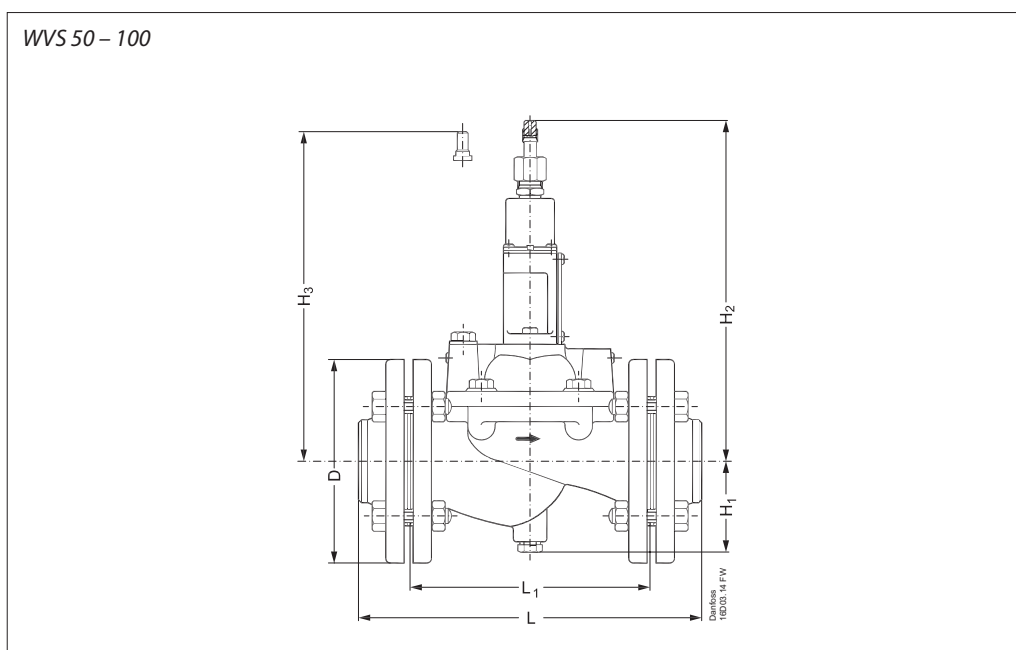
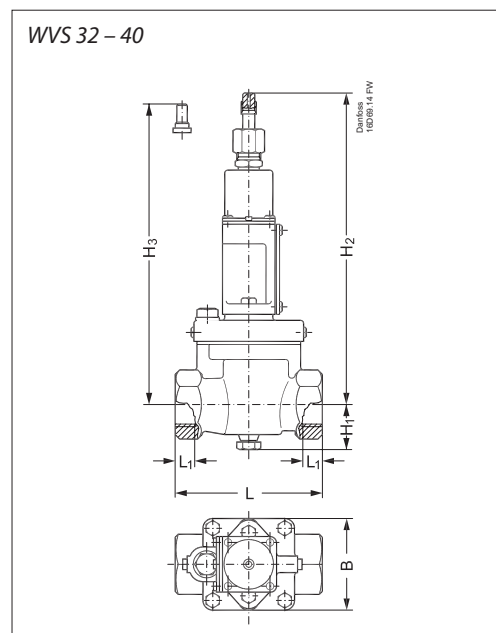
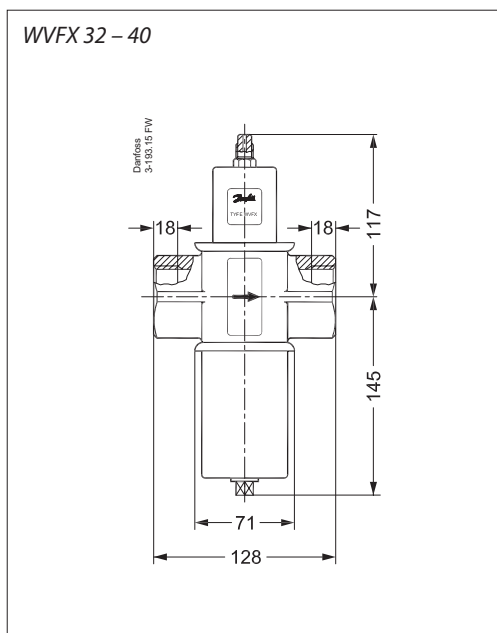
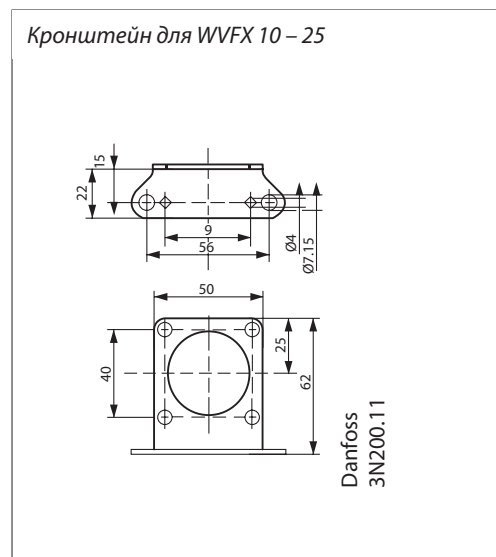
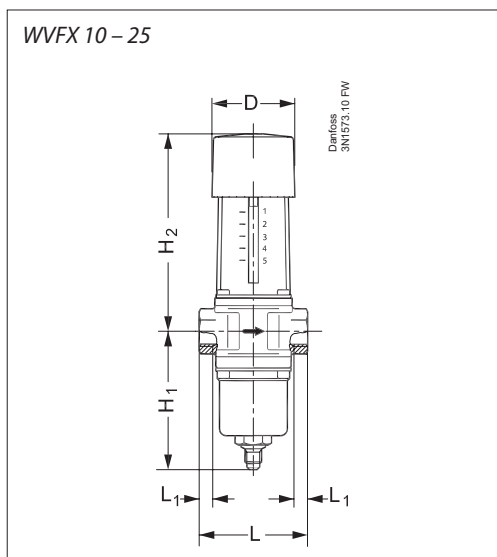
 $K_v \geq 2,32\text{ м}^3/\text{ч} \Rightarrow$  **WVFX 20**

 У WVFX 20 значение  $K_v = 3,4\text{ м}^3/\text{ч}$ , а необходимая производительность менее 85 % полной производительности

Код для заказа

 Давление насыщения для R134a  
 $T_c = 35\text{ °C } P_c = 7,9\text{ бар (изб.)}$ 
**Выбираем WVFX 20 с диапазоном  
 3,5 – 16 бар (изб.)**

Размеры, мм и вес, кг



**Размеры, мм и вес, кг**  
(продолжение)*Водорегулирующий клапан по давлению*

Тип клапана	H <sub>1</sub>	H <sub>2</sub>	H <sub>3</sub>	L	L <sub>1</sub>	B	∅	Вес
WVFX 10	91	133	–	72	11	–	55	1.0
WVFX 15	91	133	–	72	14	–	55	1.0
WVFX 20	91	133	–	90	16	–	55	2.0
WVFX 25	96	138	–	95	19	–	55	2.0
WVS 32	42	243	234	138	20	85	–	4.0
WVS 40	72	271	262	198	30	100	–	7.0
WVS 50	78	277	268	315	218	–	165	19.0
WVS 65	82	293	284	320	224	–	185	24.0
WVS 80	90	325	316	370	265	–	200	34.0
WVS 100	100	345	336	430	315	–	220	44.0

*Водорегулирующий клапан по давлению, тип WVS - для хладагентов высокого давления*

Тип клапана	H <sub>1</sub>	H <sub>2</sub>	H <sub>3</sub>	L	L <sub>1</sub>	B	∅	Вес
WVS 32	42	259	250	138	20	85	–	4.0
WVS 40	72	287	278	198	30	100	–	7.0
WVS 50	78	293	2684	315	218	–	165	19.0
WVS 65	82	309	300	320	224	–	185	24.0
WVS 80	90	341	332	370	265	–	200	34.0
WVS 100	100	361	352	430	315	–	220	44.0