

Техническое описание

Многофункциональные регуляторы

Типа KDC 65-200



Многофункциональные регуляторы KDC применяются в холодильных машинах с промышленными винтовыми компрессорными агрегатами с системой смазки без маслонасоса. Клапаны KDC предназначены для быстрого повышения давления в маслоотделителе, своевременной подачи масла в рабочую полость компрессора при запуске и защиты компрессорного агрегата в период остановки от обратного натекания хладагента, который может сконденсироваться в нагнетательном трубопроводе системы. Клапаны устанавливаются на нагнетательном трубопроводе по потоку после маслоотделителя, при этом исключается установка дополнительного обратного клапана.

Многофункциональные регуляторы KDC являются сервоуправляемыми и выпускаются со следующими настройками открывающего перепада давления: 2 бар для компрессорных агрегатов одноступенчатых холодильных машин; 0,5 бар для компрессорных агрегатов низкой ступени многоступенчатых холодильных машин.

Преимущества:

- Совместимы с хладагентами ГХФУ, ГФУ, R717 (NH₃) и R744 (CO₂).
- На каждом клапане указан его тип, размер и производительность.
- Угловые клапаны оснащены штуцерами под сварку.
- Обеспечивает своевременную подачу масла в рабочую полость компрессора при запуске холодильной машины.
- При остановке холодильной машины сила, действующая на конус клапана, позволяет ему закрыться даже при отсутствии перепада давления на клапане.
- Минимальный перепад давления в полностью открытом положении.
- Работа при низких нагрузках без риска возникновения вибрации.
- Болты выполнены из нержавеющей стали.
- Корпус и крышка клапана выполнены из низкотемпературной стали в соответствии с требованиями Директивы ЕС по оборудованию, работающему под давлением (PED), и других международных стандартов
- **Диапазон давления:**
До 40 бар, изб. (580 фунт/кв. дюйм, изб.)
- **Диапазон температур:**
от -50 до +150 °C (-58/+302 °F)
- Классификация: DNV, CRN, BV, EAC и т.д. Актуальный перечень сертификатов на изделия можно получить в отделе продаж местного отделения компании «Данфосс»

Технические характеристики

- **Хладагенты**
Совместимы с хладагентами ГХФУ, ГФУ, R717 (NH₃) и R744 (CO₂).
Более подробная информация приведена в инструкции по монтажу клапанов KDC.
- **Диапазон температур:**
от -50 до +150 °C (-58/+302 °F).
- **Диапазон давления:**
Клапаны рассчитаны на максимальное рабочее давление 40 бар (изб.) (580 фунтов/кв. дюйм (изб.))

Конструкция
Присоединения

Доступны следующие типы присоединений:

- Под сварку встык DIN (2448)
- Под сварку встык ANSI (В 36.10, сортament 40),
– DN 65 - 200 (2½–8 дюймов)

Корпус

Выполнен из специальной низкотемпературной стали.

Конус клапана

Конус клапана имеет два тефлоновых уплотнения и металлические ограничители для предотвращения повреждения уплотнений при больших перепадах давления.

Шпindel

Шпindel клапана изготовлен из отпущенной стали. Он имеет очень прочную и гладкую поверхность. Направляющая клапана имеет пружину (рис. 1, поз. 13), которая сжимается, когда сервопоршень находится в верхнем положении.

Привод

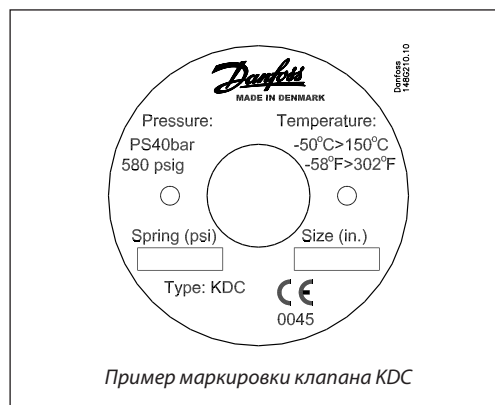
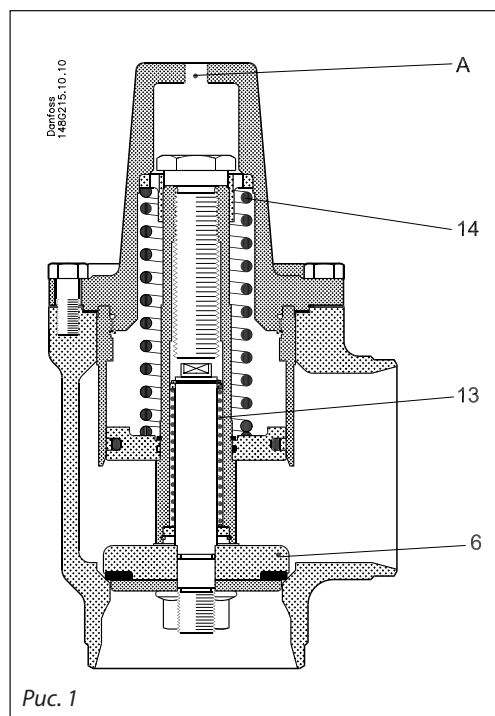
Привод клапана KDC имеет одну камеру. Она отделена от основного потока хладагента поршнем (рис. 1, поз. б). В камере находится пружина (рис. 1, поз. 14), с помощью которой производится настройка открывающего перепада давлений. Камера привода связана с линией всасывания компрессора.

Монтаж

Клапан нужно устанавливать вертикально клапанным конусом вниз.

В верхней части клапана имеется штуцер с резьбовым соединением (NPT 1/4 дюйма) (рис. 1, поз. А) для подключения пилотной линии. Фитинги для подсоединения стальной трубки DN 10 ($d_o/d_i = 10/6$ мм) содержат отрезное кольцо. Клапан выдерживает очень высокое внутреннее давление, однако следует не допускать возможности возникновения сильного роста давления, вызванного термическим расширением хладагента в замкнутых объемах.

Более подробная информация приведена в Руководстве по эксплуатации клапанов KDC.


Директива ЕС по оборудованию, работающему под давлением (PED)

Клапаны KDC соответствуют требованиям европейских стандартов, изложенных в Директиве ЕС по оборудованию, работающему под давлением (PED), и промаркированы знаком CE.

Более подробная информация, а также ограничения эксплуатации приведены в Руководстве по эксплуатации.



Клапаны KDC		
Условный диаметр	DN 65–80 мм (1¼–3 дюйма)	DN 100–200 мм (4–8 дюймов)
Предназначены для	Жидкости группы I	
Категория	II	III

Принцип действия

Функционирование клапанов KDC осуществляется в 3 этапа. Последовательность этапов зависит от условий, в которых находится клапан в момент начала открытия (рис. 2).

Этап 1

Компрессорный агрегат остановлен, давление нагнетания соответствует давлению всасывания. Благодаря пилотной трубке, соединяющей сторону всасывания с верхней полостью клапана над поршнем, механизм движения клапана разгружен. При перепаде давления на клапане до 1,5–2 бар (до 0,3–0,5 бар для клапанов низкой ступени) клапан находится в закрытом положении за счет усилия основной пружины и веса подвижных элементов.

$p_c - p_1 < 2$ бар (0,5 бар для клапанов низкой ступени) и $p_c > p_2$

Этап 2

При запуске компрессорного агрегата за счет обратного клапана на стороне всасывания происходит понижение давления всасывания и повышение давления в маслоотделителе (давление до KDC). Перепад давления между маслоотделителем и стороной всасывания превышает суммарное усилие сжатия основной пружины и веса подвижных частей клапана. Поршень клапана поднимается, основная пружина сжимается, клапан начинает открываться.

$p_c - p_1 > 2$ бар (0,5 бар для клапанов низкой ступени) и $p_c > p_2$

В момент запуска компрессорного агрегата клапан может находиться в положении, соответствующем этапу 1 либо этапу 2, в зависимости от разности давления конденсации и давления в маслоотделителе.

Ситуация 1

Давление конденсации ниже, чем давление в маслоотделителе.

Открытие клапана начинается с этапа 1 и продолжается до этапа 3, пока разность давлений всасывания и давления в маслоотделителе не превысит силу сжатия пружины.

Ситуация 2

Давление конденсации выше, чем давление в маслоотделителе, но разность давлений не превышает силу сжатия пружины.

Открытие клапана начинается из положения, соответствующего этапу 1, после чего происходит переход к этапу 2, как только разность давления между стороной всасывания и маслоотделителем превысит усилие пружины. Когда давление в маслоотделителе сравняется с давлением конденсации, клапан начнет открываться и под действием малой пружины полностью откроется. После этого клапан перейдет в положение, соответствующее этапу 3.

Ситуация 3

Давление конденсации превышает сумму давления в маслоотделителе и усилия основной пружины.

Открытие клапана начинается из положения, соответствующего этапу 2.

Когда давление в маслоотделителе сравняется с давлением конденсации, клапан начнет открываться и под действием малой пружины полностью откроется. После этого клапан перейдет в положение, соответствующее этапу 3.

При остановке компрессорного агрегата клапан будет находиться в положении, соответствующем этапу 3, и, как только давление конденсации сравняется с давлением на стороне всасывания, клапан закроется за счет усилия основной пружины. Клапан будет находиться в положении, соответствующем этапу 1, до тех пор, пока перепад между давлением конденсации и давлением в маслоотделителе / давлением на стороне всасывания не достигнет достаточного значения, чтобы клапан мог перейти в положение, соответствующее этапу 2.

ПРИМЕЧАНИЕ.

При применении клапана KDC не рекомендуется установка дополнительного обратного клапана между компрессором и маслоотделителем. Его необходимо установить на линию всасывания. Причина в том, что клапан KDC необходимо соединять пилотной линией с точкой компрессора, в которой давление низкое при работе и высокое при остановке компрессора.

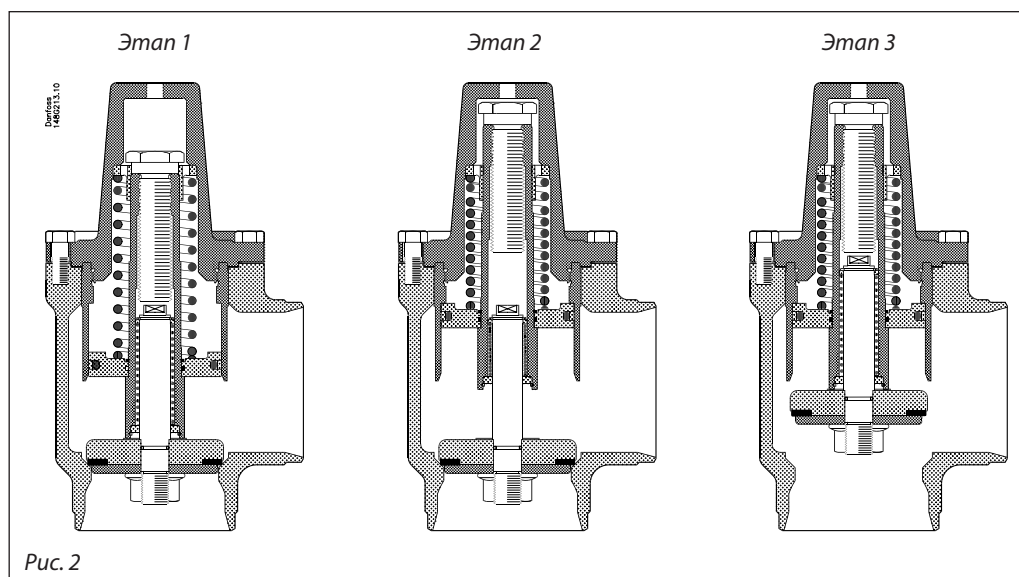
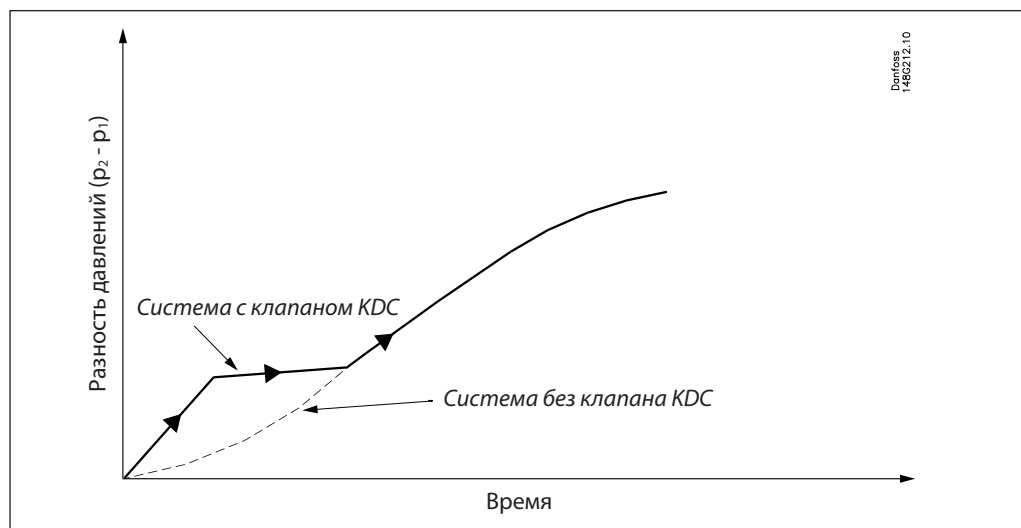


Рис. 2

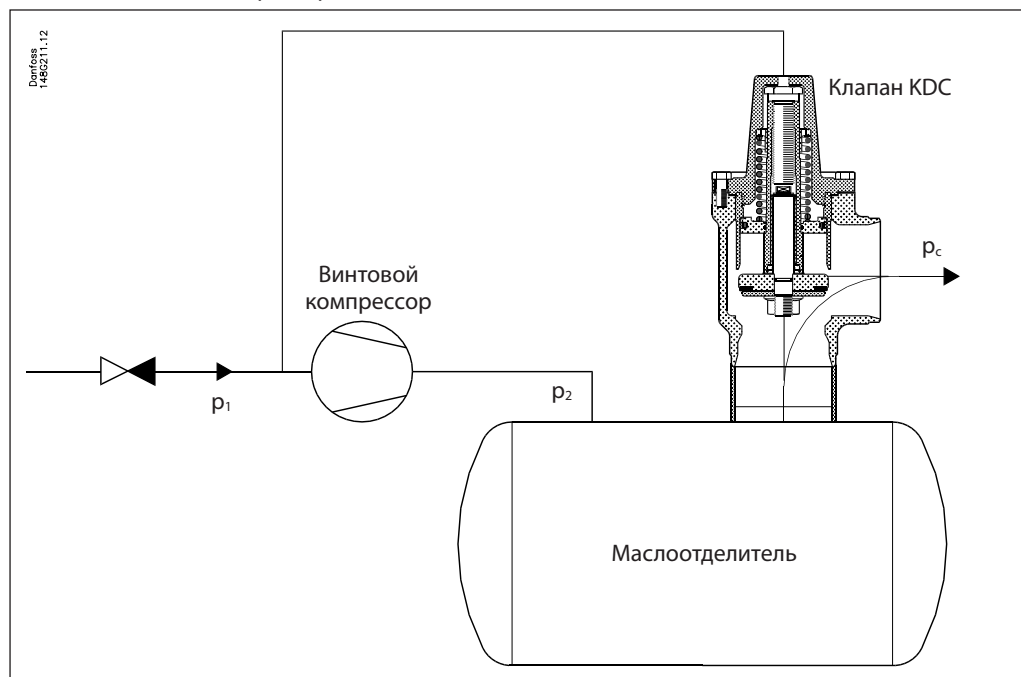
Продолжение следует

Принцип действия
(продолжение)



Пример применения

Линия нагнетания компрессора за маслоотделителем:



Номинальная производительность

Компрессоры высокого давления

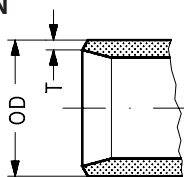
Таблица производительности при $t_c / t_o = +35 / -15 \text{ }^\circ\text{C}$,
 Q_N [кВт],
 $\Delta p = 0,05$ бар

	KDC 65	KDC 80	KDC 100	KDC 125	KDC 150	KDC 200
R717	434	656	1128	1851	2829	4207
R404A	132	200	344	564	863	1283
R22	157	238	410	672	1028	1528

Компрессоры низкой ступени

Таблица производительности при $t_c / t_o = -18 / -40 \text{ }^\circ\text{C}$,
 Q_N [кВт],
 $\Delta p = 0,05$ бар

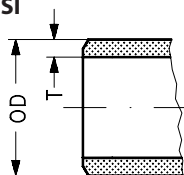
	KDC 65	KDC 80	KDC 100	KDC 125	KDC 150	KDC 200
R717	229	347	597	978	1496	2225
R404A	101	153	263	432	661	983
R22	102	154	265	435	665	990

Присоединения
DIN


Размер мм	Размер дюймы	OD мм	T мм	OD дюймы	T дюймы			к _v -угловой м ³ /ч	C _v -угловой гал. США / мин
-----------	--------------	-------	------	----------	---------	--	--	---	--

Под сварку встык DIN (2448)

65	2½	76,1	2,9	3	0,11			78	90
80	3	88,9	3,2	3,50	0,13			118	137
100	4	114,3	3,6	4,50	0,14			203	235
125	5	139,7	4,0	5,50	0,16			333	386
150	6	168,3	4,5	6,63	0,18			509	590
200	8	219,1	6,3	8,63	0,25			757	878

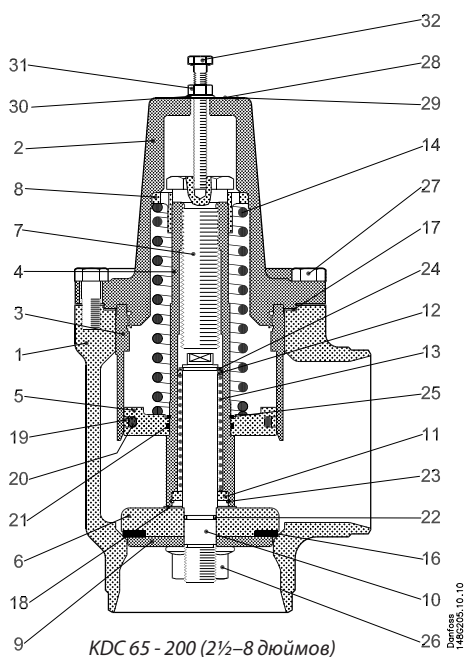
ANSI


Размер мм	Размер дюймы	OD мм	T мм	OD дюймы	T дюймы			к _v -угловой м ³ /ч	C _v -угловой гал. США / мин
-----------	--------------	-------	------	----------	---------	--	--	---	--

Под сварку встык ANSI (B 36.10, сортамент 40)

65	2½	73,0	5,2	2,87	0,20			78	90
80	3	88,9	5,5	3,50	0,22			118	137
100	4	114,3	6,0	4,50	0,24			203	235
125	5	141,3	6,6	5,56	0,26			333	386
150	6	168,3	7,1	6,63	0,28			509	590
200	8	219,1	8,2	8,63	0,32			757	878

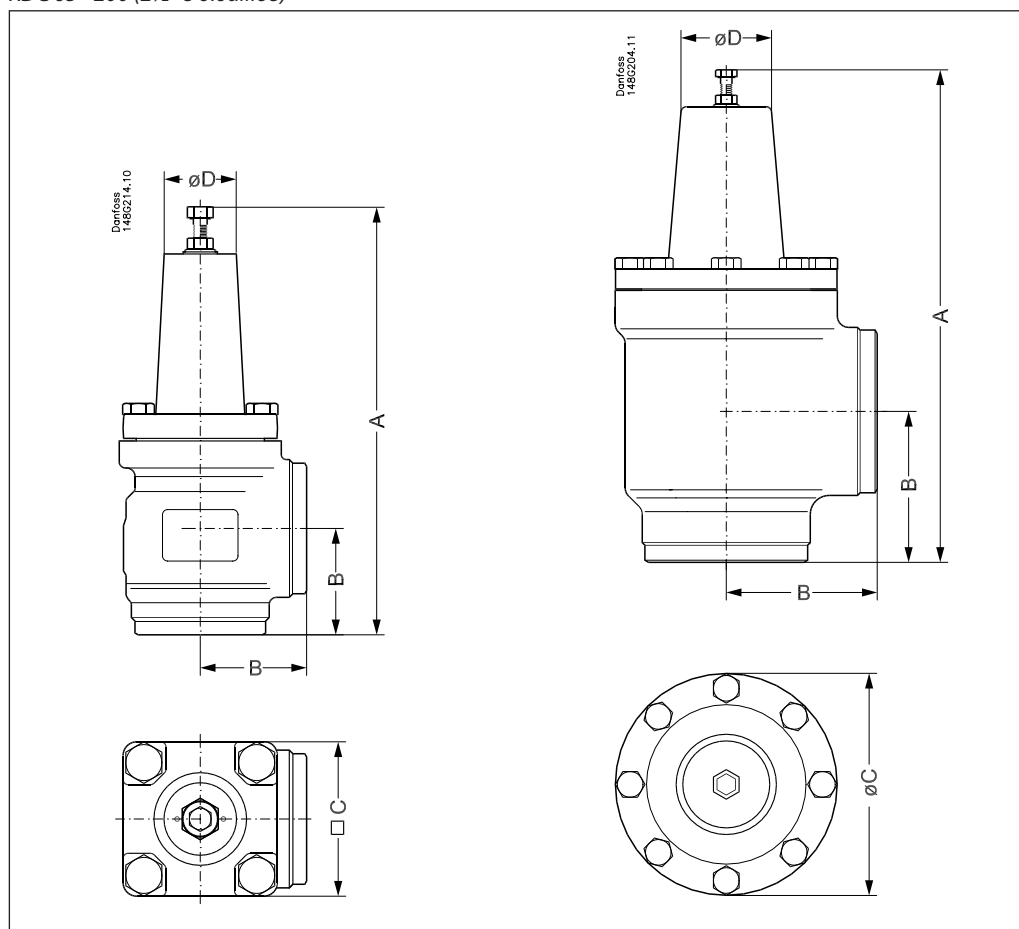
Спецификация материалов



№ п/п	Деталь	Материал	EN	ISO	ASTM
1	Корпус клапана	Сталь	G20Mn5QT EN10213-3		LCC A352
2	Крышка	Сталь	P285QH EN10222-4		LF2 A350
3	Поршень	Сталь	S235JRG2 EN10025	Fe260B 630	Марка C A283
4	Шток поршня	Сталь	S235JRG2 EN10025	Fe260B 630	Марка C A283
5	Поршень	Сталь	11SMn30 EN10087	Тип 2 R683/9	Марка 1213 A29
6	Конус	Сталь	11SMn30 EN10087	Тип 2 R683/9	Марка 1213 A29
7	Винт пружины	Сталь	11SMn30 EN10087	Тип 2 R683/9	Марка 1213 A29
8	Втулка пружины	Чугун			
9	Пластина конуса	Сталь	11SMn30 EN10087	Тип 2 R683/9	Марка 1213 A29
10	Шток конуса	Сталь	11SMn30 EN10087	Тип 2 R683/9	Марка 1213 A29
11	Задняя втулка	Чугун			
12	Передняя втулка	Чугун			
13	Пружина конуса	Сталь			
14	Пружина	Сталь			
16	Тефлоновое кольцо	PTFE			
17	Уплотнение	Безасбестовый материал			
18	Шайба	Нейлон			
19	Кольцо скольжения	PTFE			
20	Кольцевое уплотнение	Хлоропрен (неопрен) (стандартный клапан KDC) Фторэластомер (KDC для углеводородов)			
21	Кольцевое уплотнение	Хлоропрен (неопрен) (стандартный клапан KDC) Фторэластомер (KDC для углеводородов)			
22	Кольцевое уплотнение	Хлоропрен (неопрен) (стандартный клапан KDC) Фторэластомер (KDC для углеводородов)			
23	Стопорное кольцо	Сталь			
24	Уплотнение	Сталь			
25	Уплотнение	Сталь			
26	Гайка	Сталь			
27	Болты	Сталь	A2-70 EN1515-1	A2-70 3506	Марка B8 A320
28	Маркировочный шильдик	Алюминий			
29	Винт	Сталь			
30	Шайба	Сталь			
31	Гайка	Сталь			
32	Винт	Сталь			

Размеры и масса

KDC 65 - 200 (2½–8 дюймов)



Размер клапана		A	B	C	Ø D	Масса
KDC						
KDC 65	мм	250	62	90	42	7,3 кг
KDC 2½	дюймы	9,84	2,44	3,54	1,65	16,1 фунта
KDC 80	мм	298	90	129	51	11,1 кг
KDC 3	дюймы	11,73	3,54	5,08	2,01	24,5 фунта
KDC 100	мм	346	106	156	64	17,3 кг
KDC 4	дюймы	13,62	4,17	6,14	2,52	38,1 фунта
KDC 125	мм	407	128	192	64	36,9 кг
KDC 5	дюймы	16,02	5,04	7,56	2,52	81,3 фунта
KDC 150	мм	471	145	219	75	49,9 кг
KDC 6	дюймы	18,54	5,71	8,62	2,95	110,0 фунта
KDC 200	мм	539	180	276	75	99,6 кг
KDC 8	дюймы	21,22	7,09	10,87	2,95	219,6 фунта

Массы указаны приблизительно.

Болт в верхней части клапана предназначен только для транспортировки.
Более подробная информация приведена в инструкции по монтажу.

Оформление заказа
Внимание!

При необходимости сертификации клапана специальными организациями или при работе клапана при давлениях выше, чем приведено в технических требованиях, указывайте данную информацию в бланке заказа.

Клапаны KDC со штуцерами под сварку DIN

Размер		Тип	бар	Кодовый номер
мм	дюймы			
65	2½	KDC 65	0,5	148G3585
			2	148G3586
			3	148G3713
80	3	KDC 80	0,5	148G3589
			2	148G3590
			3	148G3714
100	4	KDC 100	0,5	148G3593
			2	148G3594
			3	148G3715
125	5	KDC 125	0,5	148G3597
			2	148G3598
			3	148G3716
150	6	KDC 150	0,5	148G3601
			2	148G3602
200	8	KDC 200	0,5	148G3605
			2	148G3606

Клапаны KDC со штуцерами под сварку ANSI

Размер		Тип	бар	Кодовый номер
мм	дюймы			
65	2½	KDC 65	0,5	148G3587
			2	148G3588
			3	148G3811
80	3	KDC 80	0,5	148G3591
			2	148G3592
			3	148G3812
100	4	KDC 100	0,5	148G3595
			2	148G3596
			3	148G3813
125	5	KDC 125	0,5	148G3599
			2	148G3600
150	6	KDC 150	0,5	148G3603
			2	148G3604
200	8	KDC 200	0,5	148G3607
			2	148G3608


Внимание!

Клапаны KDC (для углеводородов) не совместимы с аммиаком (R717) в качестве хладагента. Они могут быть использованы в системах, где в качестве хладагента применяются **углеводороды**.

Клапан KDC (для углеводородов) со штуцерами под сварку ANSI

Размер		Тип	бар	Кодовый номер
мм	дюймы			
65	2½	KDC 65	0,5	148G3825
			2	148G3831
80	3	KDC 80	0,5	148G3826
			2	148G3832
100	4	KDC 100	0,5	148G3827
			2	148G3833
125	5	KDC 125	0,5	148G3828
			2	148G3834
150	6	KDC 150	0,5	148G3829
			2	148G3835
200	8	KDC 200	0,5	148G3830
			2	148G3836

Запчасти и дополнительные принадлежности

Тип	Кодовый номер
УПЛОТНЕНИЕ МЕЖДУ КРЫШКОЙ И КОРПУСОМ КЛАПАНА KDC 65	148G3048
УПЛОТНЕНИЕ МЕЖДУ КРЫШКОЙ И КОРПУСОМ КЛАПАНА KDC 80	148G3049
УПЛОТНЕНИЕ МЕЖДУ КРЫШКОЙ И КОРПУСОМ КЛАПАНА KDC 100	148G3050
УПЛОТНЕНИЕ МЕЖДУ КРЫШКОЙ И КОРПУСОМ КЛАПАНА KDC 125	148G3051
УПЛОТНЕНИЕ МЕЖДУ КРЫШКОЙ И КОРПУСОМ КЛАПАНА KDC 150	148G3052
УПЛОТНЕНИЕ МЕЖДУ КРЫШКОЙ И КОРПУСОМ КЛАПАНА KDC 200	148G3053

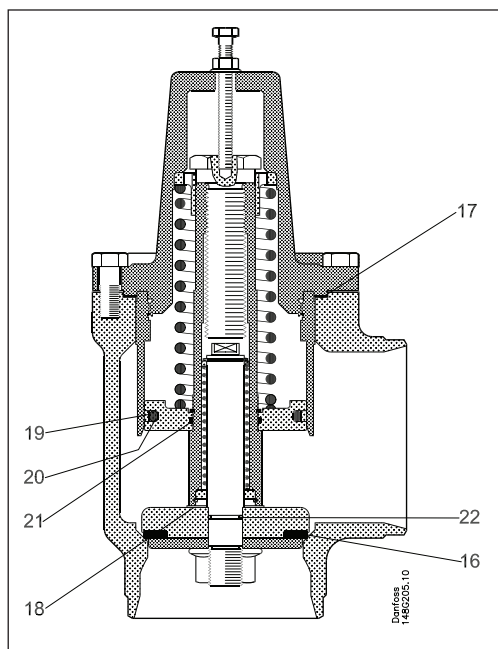
Тип	Кодовый номер
КОМПЛЕКТ УПЛОТНЕНИЙ KDC 65	148G3054
КОМПЛЕКТ УПЛОТНЕНИЙ KDC 80	148G3055
КОМПЛЕКТ УПЛОТНЕНИЙ KDC 100	148G3056
КОМПЛЕКТ УПЛОТНЕНИЙ KDC 125	148G3057
КОМПЛЕКТ УПЛОТНЕНИЙ KDC 150	148G3058
КОМПЛЕКТ УПЛОТНЕНИЙ KDC 200	148G3059

Тип	Кодовый номер
КОМПЛЕКТ УПЛОТНЕНИЙ KDC 65 (для углеводородов)	148G3837
КОМПЛЕКТ УПЛОТНЕНИЙ KDC 80 (для углеводородов)	148G3838
КОМПЛЕКТ УПЛОТНЕНИЙ KDC 100 (для углеводородов)	148G3839
КОМПЛЕКТ УПЛОТНЕНИЙ KDC 125 (для углеводородов)	148G3840
КОМПЛЕКТ УПЛОТНЕНИЙ KDC 150 (для углеводородов)	148G3841
КОМПЛЕКТ УПЛОТНЕНИЙ KDC 200 (для углеводородов)	148G3842


Внимание!

Комплекты уплотнений клапанов KDC (для углеводородов) не совместимы с R717 (аммиак). Они могут быть использованы в системах, где в качестве хладагента применяются углеводороды.

Комплект уплотнений



№ п/п	Деталь	Материал
16	Тефлоновое кольцо	PTFE
17	Уплотнение	Безасбестовый материал
18	Шайба	Нейлон
19	Кольцо скольжения	PTFE
20-22	Кольцевое уплотнение - Стандартный клапан - Клапан для углеводородов	Хлоропрен (неопрен) Витон

ENGINEERING
TOMORROW

Danfoss