



Installation guide

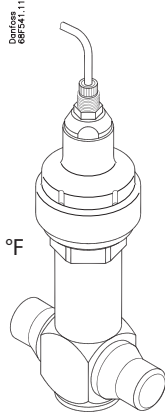
**Electric regulating valves for CO<sub>2</sub>**  
Type CCM 10 – CCM 40

027R9800



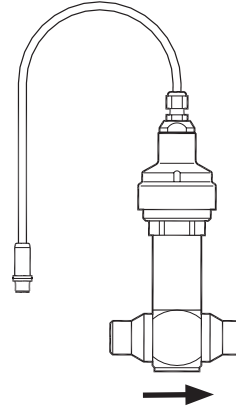
Tilladt omgivelsestemperatur  
Allowable ambient temperature  
Zulässige Umgebungstemperatur  
Température ambiante admissible  
Temperatura ambiente permitida

Max. +60 °C / +140 °F  
Min. -40 °C / -40 °F



Danfoss  
68P-PA-1.1

Gennemløbs retning  
Flow direction  
Durchflussrichtung  
Sens de l'écoulement  
Dirección del flujo

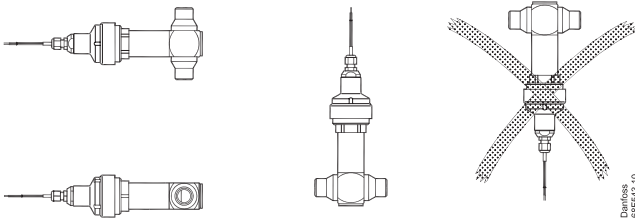


En vejs gennemløb  
Uniflow  
Einwegventil  
Vanne à sens unique  
Válvula de una vía

027R9800

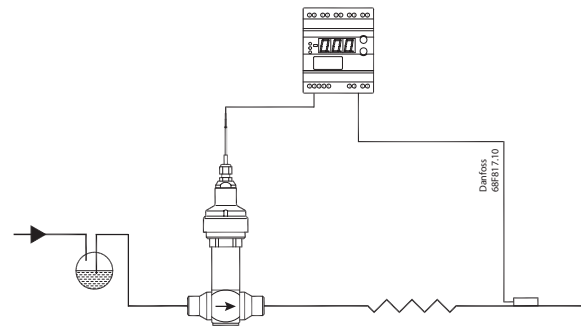


**Montage - Mounting - Einbau**  
Montaje - Montaje



Danfoss  
68P-PA-1.0

**Anvendelse - Application - Anwendung**  
Application - Aplicación



Danfoss  
68P-PA-1.0

**Dansk**

Ventilen skal være 100 % åben under montering - som den er ved levering.  
Ventilen skal støttes af et rørstativ enten på selve ventilen eller på de rør, der forbindes til ventilen.  
Ventilen må ikke udsættes for udefrakommende kraft.  
Et filter med maksimal maskestørrelse på 100 µm skal forefindes på indløbsledningen, hvis kølemidlet indeholder partikler større end 100 µm.

**Français**

La vanne doit être totalement ouverte lors du montage, comme à la livraison.  
La vanne doit être maintenue avec des supports pour tubes sur la vanne directement ou sur les tubes raccordés à la vanne.  
La vanne ne doit pas être exposée à des contraintes extérieures.  
La mise en place d'un filtre en amont du détendeur avec un degré de filtration de 100 µm est nécessaire.

**English**

The valve has to be 100% open when mounting - as delivered.  
The valve must be supported with tube supporters either on the valve itself or on the tubes connected to the valve.  
The valve must not be exposed to any external forces.  
A filter with a maximum mesh of 100µm is required on the inlet line if the refrigerant contains particles above 100 µm.

**Español**

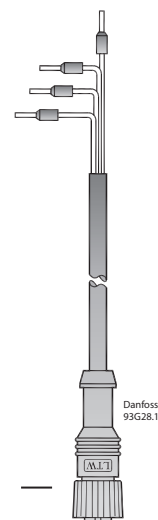
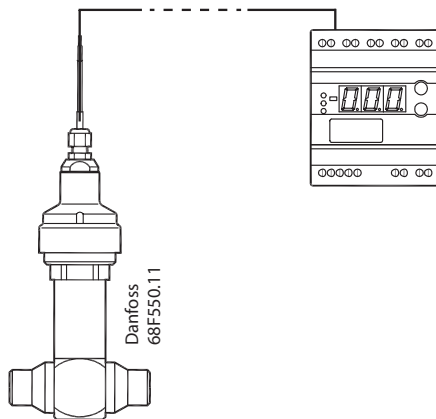
La válvula debe estar totalmente abierta (como se suministra) para montarla.  
La válvula debe contar con soportes de tubos bien en la válvula o bien en los tubos conectados a la misma.  
No someta la válvula a ninguna fuerza externa.  
Si el refrigerante contiene partículas de más de 100 µm, se requiere un filtro con una malla de 100 µm como máximo en la línea de entrada.

**Deutsch**

Das Ventil muss bei der Montage zu 100 % geöffnet sein. Wie geliefert.  
Das Ventil muss mit Rohrstützen am Ventil selbst oder an den am Ventil angeschlossenen Rohren gestützt werden.  
Das Ventil darf keinen äußeren Kräften ausgesetzt werden.  
Ein Filter mit einem Sieb von maximal 100 µm ist an der Einlassleitung erforderlich, sofern das Kältemittel Partikel enthält, die größer als 100 µm sind.

<p><b>Lodning</b> <b>Brazing</b> <b>Löten</b> <b>Soudure</b> <b>Soldadura</b></p>	
<p><b>Dansk</b> Ved lodning skal delene rengøres mekanisk eller kemisk, og flusmiddel tilføjes efter montering. Delene opvarmes ved at placere varmen ved den del, der har den bedste varmeoverføringsevne. Deter i dette tilfælde røret. Når delene når lodningstemperatur, tilføjes tilsatsmateriale.</p> <p><b>Materialer til lodning:</b> Flusmiddel: Metalli tenacity nr. 5 pulver eller Braze Tec specialpasta. Tilsatsmateriale: Silver-Flo 55 (BS:AG 14/DIN L-Ag55 Sn) eller Silver-Flo 56 (AWS B Ag-7). Tilsatsmateriale indeholdende fosfor, dvs. BS: CP 1/DIN L-Ag 15P eller BS: CP 3/DIN L-Ag P7, må ikke anvendes.</p>	<p><b>Français</b> Les raccords du détendeur et les tubes de liaison doivent être propres afin de réaliser une brasure dans de bonnes conditions. L'utilisation d'un flux décapant peut être nécessaire. Chauffer en premier les tubes de raccordement puis les raccords de la vanne. Quand la température désirée est atteinte appliquer la brasure.</p> <p><b>Matériaux utilisés pour le brasage:</b> Flux décapant de brasage. Brasure : Brasure à l'argent 55% (BS:AG 14/ DIN L-Ag55 Sn) ou brasure à l'argent 56% (AWS B Ag-7). Les brasures à base de phosphore ne doivent pas être utilisées.</p>
<p><b>English</b> To braze the parts they must be cleaned mechanically or chemically, and after assembly add flux. Heat the parts by placing the heat most to the part with the best heat transfer. In this case the tube. When the parts are on brazing temperature add filler metal.</p> <p><b>Materials used for brazing:</b> Flus: Metalli tenacity No. 5 Powder or Braze Tec special h paste. Filler: Silver-Flo 55 (BS:AG 14/ DIN L-Ag55 Sn) or Silver-Flo 56 (AWS B Ag-7). Filler metals containing Phosphor i.e. BS: CP 1/ DIN L-Ag 15P or BS: CP 3/ DIN L-Ag P7 must not be used.</p>	<p><b>Español</b> Para soldar las piezas deben limpiarse mecánicamente o químicamente y, una vez montadas, añadir fundente. Caliente las piezas aplicando calor, sobre todo a la pieza con mejor transferencia de calor. En este caso, el tubo. Cuando las piezas alcancen la temperatura de soldadura, añada metal auxiliar.</p> <p><b>Los materiales que se usan para la soldadura son:</b> Fundente: Metalli tenacity No. 5 Powder o pasta especial Braze Tec h. Auxiliar: Silver-Flo 55 (BS:AG 14/ DIN L-Ag55 Sn) o Silver-Flo 56 (AWS B Ag-7). No deben utilizarse metales auxiliares que contengan fósforo, por ejemplo, BS: CP 1 / DIN L-Ag 15P o BS: CP 3 / DIN L-Ag P7.</p>
<p><b>Deutsch</b> Zum Hartlöten müssen die Teile mechanisch oder chemisch gereinigt werden, und nach der Montage muss ein Fließmittel aufgebracht werden. Erwärmen Sie die Teile durch möglichst nahes Positionieren der Wärmequelle für eine optimale Wärmeübertragung. In diesem Fall das Rohr. Erreichen die Teile die Hartlöttemperatur, so muss das Hartlot beigefügt werden.</p> <p><b>Zum Hartlöten verwendete Materialien:</b> Fließmittel: Metalli Tenacity No. 5 Gießpulver oder BrazeTec spezial h Fließmittel. Hartlot: Silver-Flo 55 (BS:AG 14/ DIN L-Ag55 Sn) oder Silver-Flo 56 (AWS B Ag-7). Phosphor enthaltende Hartlote, z. B. BS: CP 1/ DIN L-Ag 15P oder BS: CP 3/ DIN L-Ag P7, dürfen nicht verwendet werden.</p>	
<p><b>Max. tryk</b> <b>Max. pressure</b> <b>Max. Druck</b> <b>Pression maximale</b> <b>Presión máx.</b></p> <p>PS/MWP = 90 bar (1305 psi) PT = 130 bar (1885 psi)</p>	<p><b>Svejsning</b> <b>Welding</b> <b>Schweißen</b> <b>Soudure</b> <b>Soldadura</b></p>

Tilslutning  
 Connection  
 Anschluss  
 Raccordement  
 Conexión



CCM	Tilslutning 1 Connection 1 Anschluss 1 Connexion 1 Conexión 1	Danfoss M12 Lednings farve Wire Color Drahtfarbe Couleur des fils Color del cable	Tilslutning 2 Connection 2 Anschluss 2 Connexion 2 Conexión 2	Stik Connector Anschluss Connecteur Conector
		4	Sort - Black - Schwarz Noir - Negro	4
	3	Hvid - White - Weiß Blanc - Blanco	3	
	2	Grøn - Green - Grün Vert - Verde	2	
	1	Rød - Red - Rot Rouge - Rojo	1	
	Ben ud - Pin Out - Ausgangspin - Broche de sortie - Clavija extraída			

Omkoblingssekvens for stepmotor  
 Stepper motor switch sequence  
 Schrittmotor-Schaltsequenz:  
 Séquence de commutation du moteur à pas  
 Secuencia de conmutación del motor de etapas

↑  LUKKER CLOSING SCHLIESSEND FERMETURE CIERRE	TRIN STEP SCHRITT PAS ETAPA	Spole I Coil I Spule I Bobine I Bobina I		Spole II Coil II Spule II Bobine II Bobina II		↓  ÅBNER OPENING ÖFFNEND OUVERTURE APERTURA
		Rød - Red Rot - Rouge Rojo	Grøn - Green Grün - Vert Verde	Hvid - White Weiß - Blanc Blanco	Sort - Black Schwarz - Noir Negro	
	1	+	-	+	-	
	2	+	-	-	+	
	3	-	+	-	+	
	4	-	+	+	-	
	1	+	-	+	-	

**Dansk**
*Elektriske specifikationer*

Parameter	CCM
Stepmotortype	Bipolar – permanent magnet
Step mode	2-faset fuldt step
Fasemodstand	52Ω ±10%
Faseinduktans	85 mH
Holdestrøm	Afhænger af applikationen. Fuld strøm tilladt (100 % driftscyklus)
Trinvinkel	7.5° (motor), 0.9° (ledeskrue), Udvekslingsforhold 8,5:1. (38/13) <sup>2</sup> :1
Nominel spænding	(Konstant spændingsomformer) 12 V DC -4 % +15 %, 150 trin/sek.
Fasestrøm	(Ved at anvende jævnstrømsfrekvensomformer) 100 mA RMS -4 % +15 %,
Maks. total effekt	Spændings-/strømomformer: 5,5/1,3 W (UL:NEC-klasse 2)
Trinhastighed	150 trin/sek. (konstant spændingsomformer) 0-300 trin/sek. 300 anbefales (jævnstrømsfrekvensomformer)
Total trin	CCM 10, 20 & 30: 2625 [+160 / -0] trin CCM 40: 3530 [+160 / -0] trin
Samlet gennemløbstid	CCM 10, 20 & 30: 17/8,5 sek. (spænding/strøm) CCM 40: 23/11,5 sek. (spænding/strøm)
Referenceposition	Overstyring mod den fulde lukkeposition
Elektrisk tilslutning	4 tråd 0,5 mm <sup>2</sup> 0,3 m langt kabel

**English**
*Electrical specifications*

Parameter	CCM
Stepper motor type	Bi-polar - permanent magnet
Step mode	2 phase full step
Phase resistance	52Ω ±10%
Phase inductance	85 mH
Holding current	Depends on application. Full current allowed (100% duty cycle)
Step angle	7.5° (motor), 0.9° (lead screw), Gearing ration 8.5:1. (38/13) <sup>2</sup> :1
Nominal voltage	(Constant voltage drive) 12 V dc -4% +15%, 150 steps/sec.
Phase current	(Using chopper drive) 100 mA RMS -4% +15%,
Max. total power	Voltage / current drive: 5.5 / 1.3 W (UL: NEC class 2)
Step rate	150 steps/sec. (constant voltage drive) 0-300 steps/sec. 300 recommended (chopper current drive)
Total steps	CCM 10, 20 & 30: 2625 [+160 / -0] steps CCM 40: 3530 [+160 / -0] steps
Full travel time	CCM 10, 20 & 30: 17 / 8.5 sec. (voltage / current) CCM 40: 23 / 11.5 sec. (voltage / current)
Reference position	Overdriving against the full close position
Electrical connection	4 wire 0.5 mm <sup>2</sup> (0.02 in <sup>2</sup> ), 0.3 m (1 ft) long cable

**Deutsch**
*Elektrische Daten*

Parameter	CCM
Schrittmotortyp	Bipolarer Dauermagnet
Schrittmodus	2-Phasen-Vollstufe
Phasenwiderstand	52 Ω ±10 %
Phaseninduktivität	85 mH
Haltestrom	Abhängig von der Anwendung. Volllaststrom zulässig (100 % Arbeitszyklus)
Schrittwinkel	7,5° (Motor), 0,9° (Leitspindel), Übersetzungsverhältnis 8,5:1. (38/13) <sup>2</sup> :1
Nennspannung	(Konstantspannungsantrieb) 12 V DC -4 % +15 %, 150 Schritte/s
Phasenstrom	(mit Chopperantrieb) 100 mAeff -4 % +15 %
Max. Gesamtleistung	Spannungs-/Stromantrieb: 5,5 / 1,3 W (UL: NEC-Klasse 2)
Schrittweite	150 Schritte/s (Konstantspannungsantrieb) 0-300 Schritte/s. 300 empfohlen (Chopperstromantrieb)
Gesamtschrittzahl	CCM 10, 20 & 30: 2625 [+160/-0] Schritte CCM 40: 3530 [+160/-0] Schritte
Gesamte Bewegungsdauer	CCM 10, 20 & 30: 17/8,5 s (Spannung/Strom) CCM 40: 23/11,5 s (Spannung/Strom)
Referenzpunkt	Übersteuerung gegen völlig geschlossene Position
Elektrischer Anschluss	4-adriges Kabel 0,5 mm <sup>2</sup> , 0,3 m lang

**Français**
*Caractéristiques électriques*

Paramètre	CCM
Type de moteur à pas	Aimant permanent bipolaire
Mode à pas	A 2 phases complètes
Résistance de phase	52Ω ±10%
Inductance de phase	85 mH
Courant de maintien	Dépend de l'application. Courant maximum admis (cycle de service de 100 %)
Angle du pas	7.5° (moteur), 0.9° (vis-mère), Rapport d'engrenage 8,5:1. (38/13) <sup>2</sup> :1
Tension nominale	(pilotage en tension constante) 12 V CC, -4 % +15 %, 150 pas/s
Courant de phase	(avec l'entraînement du modulateur) 100 mA RMS -4 % +15 %,
Puissance totale max.	Entraînement tension/courant : 5,5/1,3 W (UL : NEC classe 2)
Fréquence de pas	150 pas/s. (pilotage en tension constante) 0-300 pas/s 300 recommandés (entraînement du courant de modulation)
Nombre total de pas	CCM 10, 20 & 30: 2625 [+160 / -0] pas CCM 40: 3530 [+160 / -0] pas
Durée de déplacement maximale	CCM 10, 20 & 30: 17/8,5 s. (tension/courant) CCM 40: 23/11,5 s. (tension/courant)
Position de référence	Surcharge par rapport à la position complètement fermée
Branchement électrique	4 fils 0,5 mm <sup>2</sup> (0,02 po <sup>2</sup> ), câble long de 0,3 m (1 pied)

**Español**
*Especificaciones eléctricas*

<b>Parámetro</b>	<b>CCM</b>
Tipo de motor de etapas	Bipolar – imán permanente
Modo de etapas	Etapas completas de doble fase
Resistencia de fase	52Ω ±10%
Inductancia de fase	85 mH
Corriente de trabajo	Depende de la aplicación. Corriente completa admisible (100 % del ciclo de trabajo)
Ángulo de paso	7.5° (motor), 0.9° (husillo), Relación de cambio 8,5:1. (38/13) <sup>2</sup> :1
Tensión nominal	(Accionamiento de tensión constante) 12 V CC -4 % +15 %, 150 etapas/s
Corriente de fase	(Con el accionamiento de interruptor) 100 mA RMS -4 % +15 %.
Potencia total máx.	Accionamiento de tensión / corriente: 5,5 / 1,3 W (UL: NEC clase 2)
Aumento de etapas	150 etapas/s (accionamiento de tensión constante) de 0 a 300 etapas/s 300 recomendadas (accionamiento de corriente de interruptor)
N.º total de etapas	CCM 10, 20 y 30: 2625 [+160 / -0] etapas CCM 40: 3530 [+160 / -0] etapas
Tiempo total de desplazamiento	CCM 10, 20 y 30: 17 / 8,5 s (tensión / corriente) CCM 40: 23 / 11,5 s (tensión / corriente)
Posición de referencia	Sobredesplazamiento en relación a la posición totalmente cerrada
Conexión eléctrica	4 cables de 0,5 mm <sup>2</sup> (0.02 in <sup>2</sup> ), 0,3 m (1 ft) de longitud



**Advarsel!**  
**Warning!**  
**Achtung!**  
**Attention !**  
**Advertencia**

**Dansk**

**Advarsel!**  
 Ventilen må ikke tilsluttes direkte.  
 Tilslut aldrig spænding til en usamlet ventil.

**English**

**Warning!**  
 Do not apply power directly to valve.  
 Do not apply power to unassembled valve.

**Deutsch**

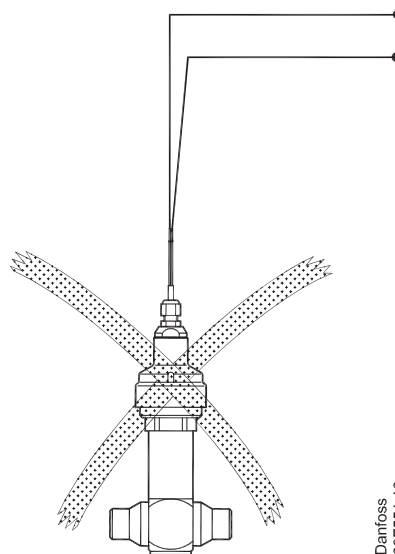
**Achtung!**  
 Das Ventil darf nicht direkt angeschlossen werden.  
 Das Ventil darf nur wenn komplett zusammengebaut angeschlossen werden.

**Français**

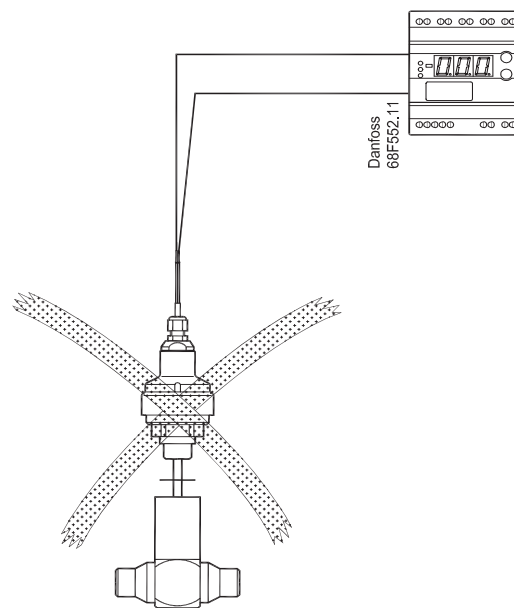
**Attention !**  
 Ne pas raccorder l'alimentation électrique directement sur la vanne.  
 Ne pas raccorder l'alimentation électrique sur une vanne non assemblée.

**Español**

**Advertencia**  
 No aplicar tensión directamente a la válvula.  
 No aplicar tensión a la válvula desmontada.



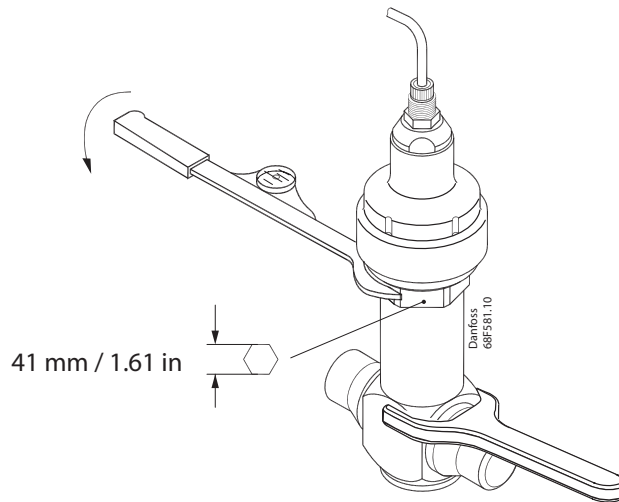
Danfoss  
68F551.10



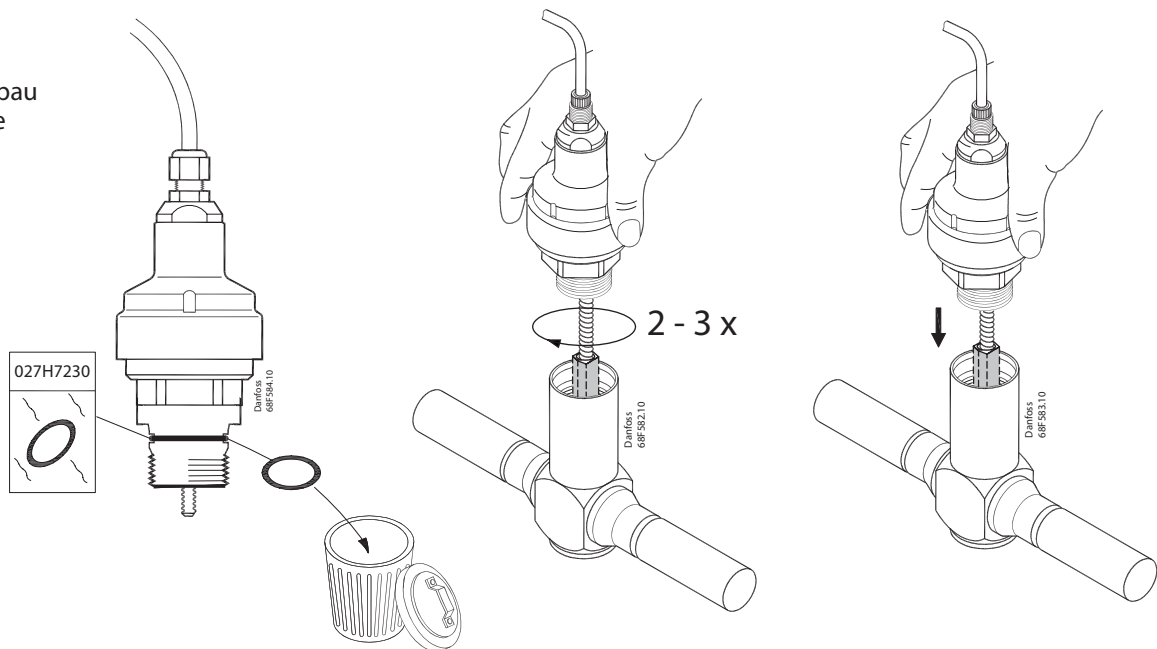
Danfoss  
68F552.11

**Service only**

Demontering  
Disassembling  
Zerlegung  
Désassemblage  
Desmontaje



Samling  
Assembling  
Zusammenbau  
Assemblage  
Montaje



130 Nm / 96 ft-lbs

