

Техническое описание

## Обратный клапан

Клапаны типа NRV и NRVH, версия 2



Поршневые обратные клапаны NRV и NRVH предназначены для использования в коммерческих холодильных установках, а также в системах кондиционирования жилых и промышленных зданий. Они предназначены для предотвращения обратного потока хладагента.

### Особенности

- Гарантируют течение в заданном направлении
- Выпускаются в прямоточном и угловом исполнении
- Герметичная конструкция клапанов под пайку
- Встроенный демпфирующий поршень позволяет устанавливать клапан в линиях с пульсациями давления, например в линии нагнетания компрессора
- Обратный клапан типа NRVH имеет усиленную пружину. Его рекомендуется использовать в случае параллельной установки компрессоров (в центрах), в которых возникает повышенный уровень пульсации и вибрации
- Увеличенные штуцеры расширяют возможный диапазон применения

# ЮГОВ - Проект

інженерно-виробниче підприємство

Офіційний дистриб'ютор  
Danfoss в Україні

## Техническое описание | Обратные клапаны типа NRV и NRVH

Разрешения  
и сертификаты



### Технические характеристики

Тип клапана	Тип присоединения	Макс. рабочее давление (PS/MWP)	Хладагенты
NRV/NRVH 6–19	Прямой — отбортовка	46 бар	R134a, R22/R407C, R404A/R507, R407A, R407F, R407H, R410A, R448A, R449A, R449B, R450A, R452A, R513A, R515B, R1233zd(E), R1234ze(E)
NRV/NRVH 22s–28s	Угловой — пайка	46 бар	R134a, R22/R407C, R290, R404A/R507, R407A, R407F, R407H, R410A, R448A, R449A, R449B, R450A, R452A, R452B, R454A, R454B, R454C, R454D, R455A, R513A, R515B, R516A, R600, R600a, R1233zd(E), R1234ze(E), R1234yf, R1270
NRV/NRVH 28s '1)–35s '1)	Угловой — пайка	46 бар	R134a, R22/R407C, R404A/R507, R407A, R407F, R407H, R410A, R448A, R449A, R449B, R450A, R452A, R513A, R515B, R1233zd(E), R1234ze(E)
NRV/NRVH 6s–19s '1)	Прямой — пайка	49 бар	R134a, R22/R407C, R290, R32, R404A/R507, R407A, R407F, R407H, R410A, R448A, R449A, R449B, R450A, R452A, R452B, R454A, R454B, R454C, R455A, R513A, R515B, R516A, R600, R600a, R1233zd(E), R1234ze(E), R1234yf, R1270
NRV/NRVH 22s E–28s E	Угловой — пайка	49 бар	R290, R32, R452B, R454A, R454B, R454C, R455A, R516A, R600, R600a, R1234yf, R1270
NRV/NRVH 28s E '1)–35s E '1)	Угловой — пайка	49 бар	R32, R452B, R454A, R454B, R454C, R455A, R516A, R1234yf

'1) Сувеличенными штуцерами

Холодильные масла: POE, PAG (PVE, PAO)



Примечание:

- Для просмотра полного списка одобренных хладагентов воспользуйтесь поиском по коду заказа на сайте <http://store.danfoss.com/>. Одобренные хладагенты указаны в описании продукта.
- Клапаны одобрены для работы с воспламеняемыми хладагентами R290, R32, R452B, R454A, R454B, R454C, R455A, R516A, R600, R600a, R1234yf и R1270 в соответствии со стандартом EN13463-1.
- Допускается использование R1234ze с NRV типоразмера 35s и меньше согласно PED категории I для жидкостей гр. II.
- NRV/NRVH не предназначены для масляных трубопроводов. За дополнительной информацией обращайтесь в представительство компании Danfoss.

### Подбор клапана

Для правильного подбора обратного клапана Danfoss следует воспользоваться таблицами производительности, учитывая технологические требования в отношении размеров труб и присоединений. Оптимальный подбор заключается в выборе клапана с максимальной производительностью при минимальном перепаде давления на клапане (не меньше МОПД). Кроме того, при определении размеров и выборе обратных клапанов Danfoss для установки в нагнетательную линию компрессора важно учитывать следующее:

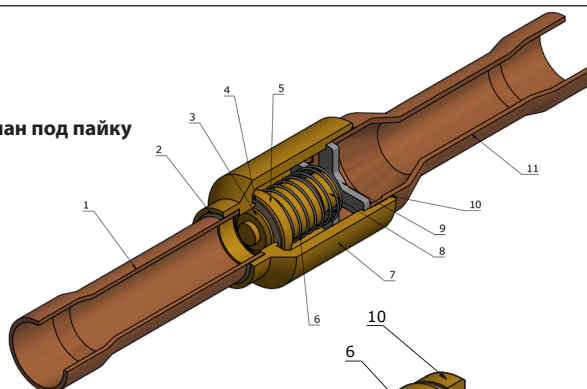
Перепад давления на клапане всегда должен быть выше минимального перепада, при котором клапан полностью открыт. Также это условие должно выполняться для минимальной производительности компрессоров с частотным регулированием.

Обратный клапан типа NRVH имеет усиленную пружину. Его рекомендуется использовать в случае параллельной установки компрессоров (в центральях), в которых возникает повышенный уровень пульсации и вибрации.

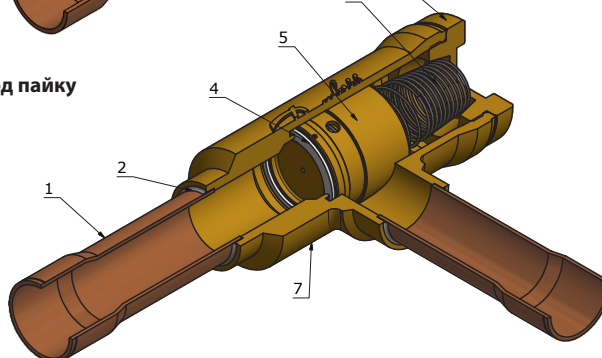
### Конструкция / принцип действия

1. Медный патрубок
2. Втулка
3. Шайба
4. Тefлоновое уплотнение
5. Поршень
6. Пружина
7. Корпус клапана
8. Направляющая
9. Опорная пластина
10. Крышка

#### Прямоточный клапан под пайку



#### Угловой клапан под пайку



## Техническое описание | Обратные клапаны типа NRV и NRVH

### Оформление заказа



Прямоточный клапан под отбортовку (без гайки)

Тип клапана	Присоединение		Мин. ОПД Др <sup>2)</sup>		Пропускная способность K <sub>v</sub> <sup>3)</sup>	Пропускная способность C <sub>v</sub> <sup>3)</sup>	Макс. рабочее давление: PS/MWP	Температура рабочего вещества	Совместимость с горючими хладагентами <sup>4)</sup>	Категория согласно PED	Код заказа, общая упаковка <sup>5)</sup>
	[дюйм-мы]	[мм]	[бар]	[psi]							
NRV 6	1/4	6	0,07	1,01	0,56	0,65	46 бар	От -50 °C до +140 °C	Нет	Статья 4, п. 3	020-1040
NRV 10	3/8	10	0,07	1,01	1,2	1,39					020-1041
NRV 12	1/2	12	0,05	0,72	2,05	2,37					020-1042
NRV 16	5/8	16	0,05	0,72	3,6	4,16					020-1043
NRV 19	3/4	19	0,05	0,72	5,5	6,36					020-1044



Угловой под пайку, ODF, PS = 46 бар

Тип клапана	Присоединение		Мин. ОПД Др <sup>2)</sup>		Пропускная способность K <sub>v</sub> <sup>3)</sup>	Пропускная способность C <sub>v</sub> <sup>3)</sup>	Макс. рабочее давление: PS/MWP	Температура рабочего вещества	Совместимость с горючими хладагентами <sup>4)</sup>	Категория согласно PED	Код заказа, общая упаковка <sup>5)</sup>
	[дюйм-мы]	[мм]	[бар]	[psi]							
NRV 22s	7/8	22	0,04	0,58	8,5	9,83	46 бар	От -50 °C до +140 °C	Да	Статья 4, п. 3	020-1020
NRVH 22s	7/8	22	0,30	4,35	8,5	9,83					020-1032
NRV 22s <sup>1)</sup>	1 1/8	—	0,04	0,58	8,5	9,83					020-1060
	—	28	0,04	0,58	8,5	9,83					020-1055
NRVH 22s <sup>1)</sup>	1 1/8	—	0,30	4,35	8,5	9,83					020-1072
	—	28	0,30	4,35	8,5	9,83					020-1067
NRV 28s	1 1/8	—	0,04	0,58	16,5	19,07					020-1021
	—	28	0,04	0,58	16,5	19,07					020-1025
NRVH 28s	1 1/8	—	0,30	4,35	16,5	19,07					020-1029
	—	28	0,30	4,35	16,5	19,07					020-1033
NRV 28s <sup>1)</sup>	1 3/8	35	0,04	0,58	16,5	19,07			020-1056		
NRVH 28s <sup>1)</sup>	1 3/8	35	0,30	4,35	16,5	19,07			020-1068		
NRV 35s	1 3/8	35	0,04	0,58	29	33,52			020-1026		
NRVH 35s	1 3/8	35	0,30	4,35	29	33,52			020-1034		
NRV 35s <sup>1)</sup>	1 5/8	—	0,04	0,58	29	33,52			020-1061		
	—	42	0,04	0,58	29	33,52			020-1027		
NRVH 35s <sup>1)</sup>	1 5/8	—	0,30	4,35	29	33,52			020-1073		
	—	42	0,30	4,35	29	33,52			020-1035		

Угловой под пайку, ODF, PS = 49 бар<sup>6)</sup>

Тип клапана	Присоединение		Мин. ОПД Др <sup>2)</sup>		Пропускная способность K <sub>v</sub> <sup>3)</sup>	Пропускная способность C <sub>v</sub> <sup>3)</sup>	Макс. рабочее давление: PS/MWP	Температура рабочего вещества	Совместимость с горючими хладагентами <sup>4)</sup>	Категория согласно PED	Код заказа, общая упаковка
	[дюйм-мы]	[мм]	[бар]	[psi]							
NRV 22s E	7/8	22	0,04	0,58	8,5	9,83	49 бар	От -50 °C до +155 °C	Да	Статья 4, п. 3	020-3020
NRVH 22s E	7/8	22	0,30	4,35	8,5	9,83					020-3032
NRV 22s E <sup>1)</sup>	1 1/8	—	0,04	0,58	8,5	9,83					020-3060
	—	28	0,04	0,58	8,5	9,83					020-3055
NRVH 22s E <sup>1)</sup>	1 1/8	—	0,30	4,35	8,5	9,83					020-3072
	—	28	0,30	4,35	8,5	9,83					020-3067
NRV 28s E	1 1/8	—	0,04	0,58	16,5	19,07					020-3021
	—	28	0,04	0,58	16,5	19,07					020-3025
NRVH 28s E	1 1/8	—	0,30	4,35	16,5	19,07					020-3029
	—	28	0,30	4,35	16,5	19,07					020-3039
NRV 28s E <sup>1)</sup>	1 3/8	35	0,04	0,58	16,5	19,07			020-3056		
NRVH 28s E <sup>1)</sup>	1 3/8	35	0,30	4,35	16,5	19,07			020-3068		
NRV 35s E	1 3/8	35	0,04	0,58	29	33,52			020-3026		
NRVH 35s E	1 3/8	35	0,30	4,35	29	33,52			020-3036		
NRV 35s E <sup>1)</sup>	1 5/8	—	0,04	0,58	29	33,52			020-3061		
	—	42	0,04	0,58	29	33,52			020-3027		
NRVH 35s E <sup>1)</sup>	1 5/8	—	0,30	4,35	29	33,52			020-3073		
	—	42	0,30	4,35	29	33,52			020-3035		

<sup>1)</sup> С увеличенными штуцерами

<sup>2)</sup> Др = минимальный открывающий перепад давления

<sup>3)</sup> Пропускная способность K<sub>v</sub>/C<sub>v</sub> характеризует расход воды в [м<sup>3</sup>/ч] / [гал/мин] при перепаде давления на клапане 1 бар ρ = 1000 кг/м<sup>3</sup>

<sup>4)</sup> Для получения информации о горючих хладагентах см. перечень хладагентов Danfoss или свяжитесь с представительством компании.

<sup>5)</sup> Свяжитесь с представительством компании Danfoss, чтобы узнать код промышленной упаковки.

<sup>6)</sup> Угловые клапаны NRV на 49 бар используются только с горючими хладагентами.

Угловые клапаны NRV на 49 бар, относящиеся к категории PED II, используются только с хладагентами R32, R452B, R454A, R454B, R454C, R455A, R516A, R1234yf.

## Техническое описание | Обратные клапаны типа NRV и NRVH

Оформление заказа  
(продолжение)

Прямоточный клапан под пайку ODF



Тип клапана	Присоединение		Мин. ОПД Др <sup>2)</sup>		Пропускная способность K <sub>v</sub> <sup>3)</sup>	Пропускная способность Cv <sup>3)</sup>	Макс. рабочее давление: PS/MWP	Температура рабочего вещества	Совместимость с горючими хладагентами <sup>4)</sup>	Категория согласно PED	Код заказа, общая упаковка <sup>5)</sup>
	[дюйм-мы]	[мм]	[бар]	[psi]							
NRV 6s v2	1/4	–	0,04	0,58	0,67	0,77	49 бар	От -50 °C до +155 °C	Да	Статья 4, п. 3	020B1010
	–	6	0,04	0,58	0,67	0,77					020B1014
NRV 6s v2 <sup>1)</sup>	3/8	–	0,04	0,58	0,67	0,77					020B1057
	–	10	0,04	0,58	0,67	0,77					020B1050
NRVH 6s v2 <sup>1)</sup>	3/8	–	0,20	2,90	0,67	0,77					020B1069
	–	10	0,20	2,90	0,67	0,77					020B1062
NRV 10s v2	3/8	–	0,04	0,58	1,64	1,90					020B1011
	–	10	0,04	0,58	1,64	1,90					020B1015
NRVH 10s v2	3/8	–	0,20	2,90	1,64	1,90					020B1046
	–	10	0,20	2,90	1,64	1,90					020B1036
NRV 10s v2 <sup>1)</sup>	1/2	–	0,04	0,58	1,64	1,90					020B1058
	–	12	0,04	0,58	1,64	1,90					020B1051
NRVH 10s v2 <sup>1)</sup>	1/2	–	0,20	2,90	1,64	1,90					020B1070
	–	12	0,20	2,90	1,64	1,90					020B1063
NRV 12s v2	1/2	–	0,02	0,29	2,50	2,89					020B1012
	–	12	0,02	0,29	2,50	2,89					020B1016
NRVH 12s v2	1/2	–	0,20	2,90	2,50	2,89					020B1039
	–	12	0,20	2,90	2,50	2,89					020B1037
NRV 12s v2 <sup>1)</sup>	5/8	16	0,02	0,29	2,50	2,89					020B1052
NRVH 12s v2 <sup>1)</sup>	5/8	16	0,20	2,90	2,50	2,89					020B1064
NRV 16s v2	5/8	16	0,02	0,29	4,00	4,62					020B1018
NRVH 16s v2	5/8	16	0,20	2,90	4,00	4,62					020B1038
NRV 16s v2 <sup>1)</sup>	–	18	0,02	0,29	4,00	4,62					020B1053
NRVH 16s v2 <sup>1)</sup>	–	18	0,20	2,90	4,00	4,62					020B1065
NRV 16s v2 <sup>1)</sup>	3/4	19	0,02	0,29	4,00	4,62					020B1059
NRVH 16s v2 <sup>1)</sup>	3/4	19	0,20	2,90	4,00	4,62					020B1071
NRV 19s v2	–	18	0,02	0,29	6,50	7,51					020B1017
NRVH 19s v2	–	18	0,14	2,03	6,50	7,51					020B1008
NRV 19s v2	3/4	19	0,02	0,29	6,50	7,51					020B1019
NRVH 19s v2	3/4	19	0,14	2,03	6,50	7,51					020B1023
NRV 19s v2 <sup>1)</sup>	7/8	22	0,02	0,29	6,50	7,51					020B1054
NRVH 19s v2 <sup>1)</sup>	7/8	22	0,14	2,03	6,50	7,51					020B1066

<sup>1)</sup> С увеличенными штуцерами

<sup>2)</sup> Др = минимальный открывающий перепад давления

<sup>3)</sup> Пропускная способность K<sub>v</sub> / Cv характеризует расход воды в [м<sup>3</sup>/ч] / [гал/мин] при перепаде давления на клапане 1 бар

$\rho = 1000 \text{ kg/m}^3$

<sup>4)</sup> Для получения информации о горючих хладагентах см. перечень хладагентов Danfoss или свяжитесь с представительством компании

<sup>5)</sup> Свяжитесь с представительством компании Danfoss, чтобы узнать код промышленной упаковки.

## Холодопроизводительность

Холодопроизводительность по жидкости [кВт]

Тип	Холодопроизводительность по жидкости <sup>1)</sup> при перепаде давления на клапане Δр [бар]			
	NRV			
	0,05	0,07	0,14	0,2

R134a				
NRV 6 v2	1,4	4,6	11,0	14,4
NRV 10 v2	8,3	18,2	29,5	35,2
NRV 12 v2	26,9	31,8	44,9	53,7
NRV 16 v2	38,8	50,8	71,9	85,9
NRV 19 v2	69,8	82,6	116,9	139,7
NRV 22	91,6	108,4	153,3	183,3
NRV 28	177,9	210,5	297,7	355,8
NRV 35	312,7	369,9	523,2	625,3

Холодопроизводительность по всасываемому пару [кВт]

Перепад давления на клапане Δр [бар]	Холодопроизводительность по всасываемому пару <sup>1)</sup> при температуре кипения t <sub>с</sub> [°C]			
	NRV			
	-30	-10	0	5

R134a				
0,07	0,22	0,39	0,50	0,56
0,07	0,91	1,59	2,01	2,24
0,07	1,68	2,83	3,55	3,95
0,07	2,68	4,53	5,68	6,32
0,07	4,36	7,37	9,24	10,27
0,07	5,73	9,67	12,11	13,47
0,07	11,13	18,77	23,51	26,14
0,07	19,56	32,99	41,33	45,94

Холодопроизводительность по горячему газу [кВт]

Тип	Холодопроизводительность по горячему газу <sup>1)</sup> при перепаде давления на клапане Δр [бар]			
	NRV			
	0,05	0,07	0,14	0,2

R134a				
0,2	0,7	1,7	2,2	
1,3	2,8	4,5	5,4	
4,2	4,9	6,9	8,2	
6,0	7,9	11,1	13,2	
10,8	12,8	18,0	21,4	
14,2	16,8	23,6	28,1	
27,6	32,6	45,9	54,6	
48,6	57,4	80,7	95,9	

Холодопроизводительность по горячему газу [кВт]

Тип	Холодопроизводительность по горячему газу <sup>1)</sup> при перепаде давления на клапане Δр [бар]			
	NRVH			
	0,2	0,25	0,3	0,35

R134a				
NRVH 6 v2	0,1	0,3	1,4	2,0
NRVH 10 v2	0,0	2,9	5,0	6,5
NRVH 12 v2	5,6	9,2	10,0	10,8
NRVH 16 v2	1,9	10,5	13,8	15,9
NRVH 19 v2	16,0	23,8	26,0	28,0
NRVH 22	-	-	34,1	36,7
NRVH 28	-	-	66,3	71,3
NRVH 35	-	-	116,5	125,3

R22				
NRV 6 v2	1,5	4,9	11,8	15,5
NRV 10 v2	9,0	19,7	31,8	38,0
NRV 12 v2	28,9	34,2	48,4	57,9
NRV 16 v2	41,8	54,8	77,5	92,6
NRV 19 v2	75,2	89,0	125,9	150,5
NRV 22	98,4	116,4	164,6	196,8
NRV 28	191,0	226,0	319,6	382,0
NRV 35	335,7	397,2	561,7	671,4

R22				
0,07	0,34	0,54	0,66	0,72
0,07	1,39	2,18	2,64	2,89
0,07	2,50	3,84	4,64	5,07
0,07	3,99	6,14	7,42	8,11
0,07	6,49	9,98	12,05	13,17
0,07	8,48	13,05	15,76	17,23
0,07	16,47	25,33	30,59	33,44
0,07	28,94	44,52	53,77	58,78

R22				
0,3	0,9	2,1	2,8	
1,6	3,5	5,7	6,8	
5,2	6,2	8,7	10,4	
7,5	9,9	14,0	16,6	
13,6	16,1	22,7	27,0	
17,8	21,0	29,6	35,3	
34,5	40,8	57,5	68,6	
60,7	71,8	101,1	120,5	

R22				
NRVH 6 v2	0,1	0,4	1,8	2,6
NRVH 10 v2	0,0	3,6	6,3	8,2
NRVH 12 v2	7,0	11,6	12,7	13,6
NRVH 16 v2	2,5	13,4	17,6	20,2
NRVH 19 v2	20,2	30,1	32,9	35,5
NRVH 22	-	-	43,0	46,4
NRVH 28	-	-	83,5	90,0
NRVH 35	-	-	146,8	158,2

R404A				
NRV 6 v2	1,0	3,4	8,0	10,5
NRV 10 v2	6,1	13,4	21,6	25,8
NRV 12 v2	19,7	23,3	32,9	39,3
NRV 16 v2	28,4	37,2	52,6	62,9
NRV 19 v2	51,1	60,5	85,5	102,2
NRV 22	67,0	79,3	112,2	134,1
NRV 28	130,1	154,0	217,8	260,3
NRV 35	228,7	270,6	382,7	457,5

R404A				
0,07	0,29	0,47	0,59	0,65
0,07	1,17	1,90	2,35	2,59
0,07	2,09	3,34	4,12	4,54
0,07	3,34	5,35	6,59	7,27
0,07	5,43	8,70	10,71	11,81
0,07	7,09	11,37	14,01	15,46
0,07	13,77	22,07	27,19	30,02
0,07	24,20	38,79	47,79	52,76

R404A				
0,2	0,8	1,8	2,4	
1,4	3,1	4,9	5,9	
4,5	5,3	7,5	9,0	
6,5	8,5	12,0	14,3	
11,7	13,9	19,6	23,3	
15,4	18,2	25,6	30,6	
29,9	35,3	49,8	59,3	
52,5	62,0	87,4	104,2	

R404A				
NRVH 6 v2	0,1	0,4	1,6	2,3
NRVH 10 v2	0,0	3,1	5,4	7,1
NRVH 12 v2	6,1	10,0	10,9	11,8
NRVH 16 v2	2,1	11,6	15,2	17,5
NRVH 19 v2	17,5	26,0	28,4	30,6
NRVH 22	-	-	37,2	40,1
NRVH 28	-	-	72,3	77,9
NRVH 35	-	-	127,1	137,0

R410A				
NRV 6 v2	1,5	4,9	11,6	15,3
NRV 10 v2	8,8	19,3	31,2	37,3
NRV 12 v2	28,5	33,7	47,6	56,9
NRV 16 v2	41,1	53,9	76,2	91,1
NRV 19 v2	74,0	87,6	123,8	148,0
NRV 22	96,7	114,4	161,8	193,4
NRV 28	187,7	222,1	314,1	375,4
NRV 35	329,9	390,3	552,0	659,7

R410A				
0,07	0,44	0,68	0,83	0,90
0,07	1,78	2,74	3,30	3,61
0,07	3,16	4,80	5,78	6,32
0,07	5,05	7,69	9,26	10,11
0,07	8,21	12,49	15,04	16,42
0,07	10,72	16,35	19,70	21,52
0,07	20,81	31,73	38,24	41,77
0,07	36,57	55,77	67,21	73,42

R410A				
0,3	1,1	2,6	3,4	
2,0	4,4	7,0	8,4	
6,4	7,6	10,7	12,8	
9,3	12,2	17,2	20,5	
16,7	19,8	27,9	33,3	
21,9	25,9	36,5	43,6	
42,5	50,2	70,9	84,6	
74,7	88,3	124,6	148,6	

R410A				
NRVH 6 v2	0,2	0,5	2,3	3,2
NRVH 10 v2	0,0	4,5	7,8	10,1
NRVH 12 v2	8,7	14,3	15,6	16,8
NRVH 16 v2	3,1	16,6	21,8	25,1
NRVH 19 v2	25,0	37,1	40,6	43,8
NRVH 22	-	-	53,2	57,3
NRVH 28	-	-	103,2	111,3
NRVH 35	-	-	181,4	195,7

<sup>1)</sup> Номинальные значения холодопроизводительности определены при следующих условиях:

- Температура кипения, t<sub>с</sub> = -10 °C.
- Температура конденсации, t<sub>с</sub> = 30 °C.
- Переохлаждение t<sub>св</sub> = 5 K.
- Перегрев t<sub>н</sub> = 0 K.
- Температура нагнетания, t<sub>н</sub> = 80 °C перед клапаном.

Табличные значения относятся к холодопроизводительности испарителя.

### Поправочные коэффициенты

Холодопроизводительность испарителя следует умножить на поправочный коэффициент, зависящий от температуры жидкости t<sub>l</sub> перед клапаном/испарителем. Значение скорректированной холодопроизводительности следует искать в таблице.

**Производительность системы × Поправочный коэффициент = Производительность в таблице**

### Поправочные коэффициенты для температуры жидкости t<sub>l</sub>

t <sub>l</sub> [°C]	-10	0	10	15	20	25	30	35	40	45	50
R134a	0,73	0,79	0,86	0,90	0,95	1,00	1,06	1,12	1,19	1,27	1,37
R22	0,76	0,82	0,88	0,92	0,96	1,00	1,05	1,10	1,16	1,22	1,30
R404A	0,67	0,74	0,82	0,87	0,93	1,00	1,08	1,17	1,29	1,43	1,61
R410A	0,72	0,78	0,85	0,90	0,94	1,00	1,06	1,14	1,22	1,33	1,46

## Холодопроизводительность

Холодопроизводительность по жидкости [кВт]

Тип	Холодопроизводительность по жидкости <sup>1)</sup> при перепаде давления на клапане Δр [бар]			
	NRV			
	0,05	0,07	0,14	0,2

R407A				
NRV 6 v2	1,4	4,4	10,5	13,8
NRV 10 v2	7,9	17,4	28,2	33,7
NRV 12 v2	25,7	30,4	42,9	51,3
NRV 16 v2	37,0	48,6	68,7	82,1
NRV 19 v2	66,7	78,9	111,6	133,4
NRV 22	87,5	103,5	146,4	175,0
NRV 28	169,9	201,0	284,2	339,7
NRV 35	298,5	353,2	499,5	597,1

Холодопроизводительность по всасываемому пару [кВт]

Перепад давления на клапане Δр [бар]	Холодопроизводительность по всасываемому пару <sup>1)</sup> при температуре кипения t <sub>к</sub> [°C]			
	NRV			
	-30	-10	0	5

R407A				
0,07	0,30	0,50	0,62	0,68
0,07	1,21	2,00	2,47	2,74
0,07	2,17	3,52	4,35	4,80
0,07	3,48	5,63	6,95	7,68
0,07	5,65	9,15	11,30	12,48
0,07	7,40	12,00	14,82	16,38
0,07	14,37	23,29	28,77	31,79
0,07	25,25	40,94	50,57	55,87

Холодопроизводительность по горячему газу [кВт]

Тип	Холодопроизводительность по горячему газу <sup>1)</sup> при перепаде давления на клапане Δр [бар]			
	NRV			
	0,05	0,07	0,14	0,2

R407A				
0,3	0,9	2,2	2,9	
1,7	3,6	5,9	7,0	
5,4	6,3	8,9	10,6	
7,7	10,1	14,3	17,0	
13,9	16,5	23,2	27,7	
18,3	21,6	30,5	36,4	
35,5	42,0	59,2	70,6	
62,5	73,9	104,1	124,1	

Холодопроизводительность по горячему газу [кВт]

Тип	Холодопроизводительность по горячему газу <sup>1)</sup> при перепаде давления на клапане Δр [бар]			
	NRVH			
	0,2	0,25	0,3	0,35

R407A				
NRVH 6 v2	0,2	0,4	1,9	2,7
NRVH 10 v2	0,0	3,7	6,5	8,4
NRVH 12 v2	7,2	11,9	13,0	14,0
NRVH 16 v2	2,5	13,7	18,1	20,8
NRVH 19 v2	20,8	30,9	33,8	36,4
NRVH 22	-	-	44,4	47,8
NRVH 28	-	-	86,1	92,8
NRVH 35	-	-	151,3	163,1

R407C				
NRV 6 v2	1,5	4,7	11,3	14,8
NRV 10 v2	8,6	18,8	30,4	36,3
NRV 12 v2	27,7	32,8	46,3	55,4
NRV 16 v2	40,0	52,4	74,1	88,6
NRV 19 v2	72,0	85,2	120,5	144,0
NRV 22	94,4	111,7	157,9	188,8
NRV 28	183,2	216,8	306,6	366,5
NRV 35	322,0	381,0	538,9	644,1

R407C				
0,07	0,30	0,50	0,62	0,69
0,07	1,22	2,02	2,50	2,77
0,07	2,20	3,56	4,40	4,86
0,07	3,52	5,70	7,04	7,77
0,07	5,72	9,27	11,44	12,63
0,07	7,48	12,14	14,99	16,56
0,07	14,52	23,56	29,10	32,14
0,07	25,52	41,41	51,14	56,49

R407C				
0,3	0,9	2,2	2,9	
1,7	3,7	6,0	7,2	
5,5	6,5	9,2	11,0	
8,0	10,5	14,7	17,6	
14,4	17,0	23,9	28,5	
18,9	22,3	31,4	37,4	
36,6	43,3	61,0	72,7	
64,3	76,0	107,2	127,8	

R407C				
NRVH 6 v2	0,2	0,5	1,9	2,8
NRVH 10 v2	0,0	3,8	6,7	8,7
NRVH 12 v2	7,4	12,2	13,4	14,4
NRVH 16 v2	2,6	14,1	18,6	21,4
NRVH 19 v2	21,4	31,8	34,8	37,5
NRVH 22	-	-	45,6	49,2
NRVH 28	-	-	88,6	95,5
NRVH 35	-	-	155,7	167,8

R407F				
NRV 6 v2	1,5	4,8	11,5	15,1
NRV 10 v2	8,7	19,2	31,0	37,0
NRV 12 v2	28,2	33,4	47,2	56,4
NRV 16 v2	40,7	53,4	75,5	90,2
NRV 19 v2	73,3	86,8	122,7	146,6
NRV 22	95,9	113,4	160,4	191,8
NRV 28	186,1	220,2	311,4	372,2
NRV 35	327,1	387,1	547,4	654,3

R407F				
0,07	0,33	0,54	0,67	0,74
0,07	1,34	2,18	2,68	2,96
0,07	2,39	3,83	4,71	5,19
0,07	3,83	6,14	7,54	8,31
0,07	6,22	9,97	12,25	13,50
0,07	8,14	13,04	16,02	17,66
0,07	15,80	25,31	31,10	34,27
0,07	27,77	44,48	54,66	60,24

R407F				
0,3	1,0	2,4	3,1	
1,8	3,9	6,4	7,6	
5,8	6,9	9,7	11,6	
8,4	11,0	15,6	18,6	
15,2	17,9	25,3	30,2	
19,8	23,5	33,1	39,4	
38,5	45,5	64,2	76,6	
67,7	80,0	112,9	134,6	

R407F				
NRVH 6 v2	0,2	0,5	2,0	2,9
NRVH 10 v2	0,0	4,1	7,0	9,2
NRVH 12 v2	7,9	12,9	14,1	15,2
NRVH 16 v2	2,8	15,0	19,7	22,7
NRVH 19 v2	22,6	33,6	36,8	39,6
NRVH 22	-	-	48,1	51,9
NRVH 28	-	-	93,4	100,7
NRVH 35	-	-	164,1	176,9

R407H				
NRV 6 v2	1,6	5,1	12,3	16,2
NRV 10 v2	9,3	20,5	33,1	39,6
NRV 12 v2	30,2	35,7	50,5	60,3
NRV 16 v2	43,5	57,1	80,7	96,5
NRV 19 v2	78,4	92,8	131,2	156,8
NRV 22	102,5	121,3	171,6	205,1
NRV 28	199,0	235,5	333,1	398,1
NRV 35	349,8	413,9	585,4	699,7

R407H				
0,07	0,33	0,54	0,67	0,74
0,07	1,33	2,18	2,69	2,97
0,07	2,39	3,85	4,73	5,21
0,07	3,83	6,15	7,56	8,34
0,07	6,23	10,00	12,29	13,55
0,07	8,14	13,07	16,07	17,71
0,07	15,80	25,38	31,20	34,39
0,07	27,78	44,60	54,83	60,44

R407H				
0,3	1,0	2,4	3,2	
1,8	4,0	6,5	7,8	
6,0	7,0	9,9	11,8	
8,6	11,3	15,9	18,9	
15,5	18,3	25,8	30,8	
20,3	24,0	33,8	40,3	
39,3	46,5	65,6	78,2	
69,1	81,7	115,2	137,4	

R407H				
NRVH 6 v2	0,2	0,5	2,1	3,0
NRVH 10 v2	0,0	4,2	7,2	9,4
NRVH 12 v2	8,0	13,2	14,4	15,6
NRVH 16 v2	2,8	15,3	20,1	23,1
NRVH 19 v2	23,1	34,3	37,5	40,5
NRVH 22	-	-	49,1	52,9
NRVH 28	-	-	95,3	102,7
NRVH 35	-	-	167,5	180,5

<sup>1)</sup> Номинальные значения холодопроизводительности определены при следующих условиях:

- Температура кипения, t<sub>к</sub> = -10 °C.
- Температура конденсации, t<sub>с</sub> = 30 °C.
- Переохлаждение t<sub>об</sub> = 5 K.
- Перегрев t<sub>н</sub> = 0 K.
- Температура нагнетания, t<sub>д</sub> = 80 °C перед клапаном.

Табличные значения относятся к холодопроизводительности испарителя.

### Поправочные коэффициенты

Холодопроизводительность испарителя следует умножить на поправочный коэффициент, зависящий от температуры жидкости t<sub>l</sub> перед клапаном/испарителем. Значение скорректированной холодопроизводительности следует искать в таблице.

Производительность системы × Поправочный коэффициент = Производительность в таблице

### Поправочные коэффициенты для температуры жидкости t<sub>l</sub>

t <sub>l</sub> [°C]	-10	0	10	15	20	25	30	35	40	45	50
R407A	0,71	0,78	0,85	0,90	0,94	1,00	1,06	1,13	1,22	1,32	1,44
R407C	0,73	0,79	0,86	0,90	0,95	1,00	1,06	1,13	1,20	1,29	1,40
R407F	0,73	0,79	0,86	0,90	0,95	1,00	1,06	1,13	1,20	1,30	1,40
R407H	0,74	0,80	0,87	0,91	0,95	1,00	1,06	1,12	1,19	1,27	1,37

## Холодопроизводительность

### Холодопроизводительность по жидкости [кВт]

Тип	Холодопроизводительность по жидкости <sup>1)</sup> при перепаде давления на клапане Δр [бар]			
	NRV			
	0,05	0,07	0,14	0,2

R448A				
NRV 6 v2	1,4	4,4	10,6	13,8
NRV 10 v2	8,0	17,5	28,3	33,8
NRV 12 v2	25,8	30,5	43,2	51,6
NRV 16 v2	37,2	48,8	69,1	82,5
NRV 19 v2	67,1	79,4	112,2	134,1
NRV 22	87,7	103,8	146,7	175,4
NRV 28	170,2	201,4	284,9	340,5
NRV 35	299,2	354,0	500,7	598,4

### Холодопроизводительность по всасываемому пару [кВт]

Перепад давления на клапане Δр [бар]	Холодопроизводительность по всасываемому пару <sup>1)</sup> при температуре кипения t <sub>с</sub> [°C]			
	NRV			
	-30	-10	0	5

R448A				
0,07	0,31	0,51	0,63	0,70
0,07	1,26	2,05	2,53	2,79
0,07	2,25	3,61	4,44	4,90
0,07	3,60	5,78	7,11	7,84
0,07	5,86	9,39	11,55	12,73
0,07	7,66	12,30	15,14	16,70
0,07	14,87	23,88	29,39	32,42
0,07	26,13	41,97	51,66	56,98

### Холодопроизводительность по горячему газу [кВт]

Тип	Холодопроизводительность по горячему газу <sup>1)</sup> при перепаде давления на клапане Δр [бар]			
	NRV			
	0,05	0,07	0,14	0,2

R448A				
0,3	0,9	2,2	2,9	
1,7	3,7	6,0	7,1	
5,5	6,5	9,1	10,9	
7,9	10,3	14,6	17,4	
14,2	16,8	23,7	28,2	
18,6	22,0	31,1	37,0	
36,2	42,8	60,3	71,9	
63,6	75,1	106,0	126,3	

### Холодопроизводительность по горячему газу [кВт]

Тип	Холодопроизводительность по горячему газу <sup>1)</sup> при перепаде давления на клапане Δр [бар]			
	NRVH			
	0,2	0,25	0,3	0,35

R448A				
NRVH 6 v2	0,2	0,4	1,9	2,7
NRVH 10 v2	0,0	3,8	6,6	8,6
NRVH 12 v2	7,4	12,1	13,2	14,3
NRVH 16 v2	2,6	14,0	18,4	21,2
NRVH 19 v2	21,2	31,5	34,4	37,1
NRVH 22	-	-	45,1	48,7
NRVH 28	-	-	87,6	94,5
NRVH 35	-	-	154,0	166,0

### R449A

NRV 6 v2	1,3	4,3	10,4	13,7
NRV 10 v2	7,9	17,3	28,0	33,4
NRV 12 v2	25,5	30,1	42,6	51,0
NRV 16 v2	36,8	48,2	68,2	81,5
NRV 19 v2	66,3	78,4	110,9	132,5
NRV 22	86,6	102,5	145,0	173,3
NRV 28	168,2	199,0	281,4	336,4
NRV 35	295,6	349,7	494,6	591,2

### R449A

0,07	0,31	0,51	0,63	0,69
0,07	1,25	2,04	2,52	2,78
0,07	2,24	3,59	4,42	4,88
0,07	3,58	5,75	7,08	7,80
0,07	5,82	9,34	11,50	12,68
0,07	7,61	12,22	15,04	16,59
0,07	14,77	23,71	29,19	32,20
0,07	25,95	41,68	51,30	56,59

### R449A

0,3	0,9	2,2	2,9	
1,7	3,7	5,9	7,0	
5,4	6,4	9,0	10,7	
7,8	10,2	14,4	17,2	
14,0	16,6	23,4	27,9	
18,4	21,7	30,6	36,5	
35,6	42,1	59,4	70,8	
62,7	74,1	104,4	124,5	

### R449A

NRVH 6 v2	0,2	0,4	1,9	2,7
NRVH 10 v2	0,0	3,8	6,5	8,5
NRVH 12 v2	7,3	12,0	13,1	14,1
NRVH 16 v2	2,6	13,8	18,2	20,9
NRVH 19 v2	20,9	31,1	34,0	36,7
NRVH 22	-	-	44,5	47,9
NRVH 28	-	-	86,4	93,1
NRVH 35	-	-	151,8	163,6

### R449B

NRV 6 v2	1,4	4,4	10,6	13,8
NRV 10 v2	8,0	17,6	28,4	33,9
NRV 12 v2	25,8	30,6	43,2	51,7
NRV 16 v2	37,3	48,9	69,2	82,7
NRV 19 v2	67,2	79,5	112,4	134,3
NRV 22	87,8	103,9	147,0	175,7
NRV 28	170,5	201,7	285,3	341,0
NRV 35	299,7	354,6	501,5	599,4

### R449B

0,07	0,31	0,51	0,63	0,70
0,07	1,26	2,06	2,54	2,80
0,07	2,26	3,63	4,46	4,92
0,07	3,62	5,80	7,14	7,87
0,07	5,88	9,43	11,60	12,80
0,07	7,68	12,33	15,17	16,73
0,07	14,92	23,94	29,45	32,48
0,07	26,22	42,07	51,76	57,09

### R449B

0,3	0,9	2,2	2,9	
1,7	3,7	6,0	7,1	
5,5	6,5	9,1	10,8	
7,9	10,3	14,6	17,3	
14,2	16,8	23,6	28,2	
18,6	21,9	30,9	36,9	
36,0	42,6	60,0	71,6	
63,3	74,8	105,5	125,8	

### R449B

NRVH 6 v2	0,2	0,4	1,9	2,7
NRVH 10 v2	0,0	3,8	6,6	8,6
NRVH 12 v2	7,3	12,1	13,2	14,2
NRVH 16 v2	2,6	14,0	18,4	21,2
NRVH 19 v2	21,1	31,4	34,4	37,0
NRVH 22	-	-	45,0	48,4
NRVH 28	-	-	87,3	94,0
NRVH 35	-	-	153,4	165,3

### R450A

NRV 6 v2	1,3	4,3	10,2	13,4
NRV 10 v2	7,7	16,9	27,3	32,7
NRV 12 v2	24,9	29,5	41,7	49,8
NRV 16 v2	35,9	47,2	66,7	79,7
NRV 19 v2	64,8	76,6	108,4	129,5
NRV 22	84,8	100,3	141,9	169,6
NRV 28	164,6	194,8	275,5	329,2
NRV 35	289,3	342,3	484,2	578,7

### R450A

0,07	0,19	0,35	0,45	0,50
0,07	0,79	1,42	1,80	2,02
0,07	1,48	2,54	3,20	3,57
0,07	2,36	4,06	5,12	5,71
0,07	3,84	6,60	8,32	9,28
0,07	5,01	8,62	10,89	12,14
0,07	9,72	16,74	21,13	23,57
0,07	17,09	29,42	37,14	41,43

### R450A

0,2	0,6	1,5	2,0	
1,2	2,6	4,1	4,9	
3,8	4,5	6,3	7,5	
5,5	7,2	10,1	12,0	
9,9	11,7	16,4	19,5	
12,9	15,3	21,5	25,5	
25,1	29,6	41,6	49,5	
44,1	52,1	73,2	87,0	

### R450A

NRVH 6 v2	0,1	0,3	1,3	1,8
NRVH 10 v2	0,0	2,6	4,5	5,9
NRVH 12 v2	5,1	8,3	9,1	9,8
NRVH 16 v2	1,8	9,5	12,5	14,4
NRVH 19 v2	14,6	21,7	23,6	25,4
NRVH 22	-	-	30,9	33,2
NRVH 28	-	-	60,0	64,5
NRVH 35	-	-	105,5	113,4

<sup>1)</sup> Номинальные значения холодопроизводительности определены при следующих условиях:

- Температура кипения, t<sub>с</sub> = -10 °C.
- Температура конденсации, t<sub>с</sub> = 30 °C.
- Переохлаждение t<sub>св</sub> = 5 K.
- Перегрев t<sub>н</sub> = 0 K.
- Температура нагнетания, t<sub>н</sub> = 80 °C перед клапаном.

Табличные значения относятся к холодопроизводительности испарителя.

### Поправочные коэффициенты

Холодопроизводительность испарителя следует умножить на поправочный коэффициент, зависящий от температуры жидкости t<sub>l</sub> перед клапаном/испарителем. Значение скорректированной холодопроизводительности следует искать в таблице.

**Производительность системы × Поправочный коэффициент = Производительность в таблице**

### Поправочные коэффициенты для температуры жидкости t<sub>l</sub>

t <sub>l</sub> [°C]	-10	0	10	15	20	25	30	35	40	45	50
R448A	0,71	0,78	0,85	0,90	0,94	1,00	1,06	1,13	1,22	1,32	1,44
R449A	0,71	0,77	0,85	0,89	0,94	1,00	1,06	1,14	1,22	1,32	1,44
R449B	0,71	0,78	0,85	0,90	0,94	1,00	1,06	1,13	1,22	1,32	1,44
R450A	0,72	0,79	0,86	0,90	0,95	1,00	1,06	1,12	1,20	1,28	1,38

**Холодопроизводительность**
**Холодопроизводительность по жидкости [кВт]**

Тип	Холодопроизводительность по жидкости <sup>1)</sup> при перепаде давления на клапане Δр [бар]			
	NRV			
	0,05	0,07	0,14	0,2

R452A				
NRV 6 v2	1,1	3,4	8,2	10,7
NRV 10 v2	6,2	13,6	21,9	26,2
NRV 12 v2	20,0	23,6	33,4	40,0
NRV 16 v2	28,8	37,8	53,5	63,9
NRV 19 v2	51,9	61,5	86,9	103,9
NRV 22	67,7	80,1	113,3	135,4
NRV 28	131,4	155,5	219,9	262,8
NRV 35	230,9	273,3	386,4	461,9

**Холодопроизводительность по всасываемому пару [кВт]**

Перепад давления на клапане Δр [бар]	Холодопроизводительность по всасываемому пару <sup>1)</sup> при температуре кипения t <sub>с</sub> [°C]			
	NRV			
	-30	-10	0	5

R452A				
0,07	0,27	0,45	0,56	0,62
0,07	1,11	1,82	2,26	2,50
0,07	1,98	3,20	3,96	4,38
0,07	3,17	5,13	6,34	7,01
0,07	5,14	8,33	10,30	11,40
0,07	6,70	10,87	13,45	14,88
0,07	13,01	21,10	26,11	28,89
0,07	22,87	37,08	45,89	50,77

**Холодопроизводительность по горячему газу [кВт]**

Тип	Холодопроизводительность по горячему газу <sup>1)</sup> при перепаде давления на клапане Δр [бар]			
	NRV			
	0,05	0,07	0,14	0,2

R452A				
0,2	0,8	1,9	2,5	
1,4	3,1	5,1	6,0	
4,6	5,5	7,7	9,2	
6,7	8,8	12,4	14,7	
12,1	14,3	20,1	24,0	
15,7	18,6	26,2	31,3	
30,5	36,1	50,9	60,7	
53,7	63,5	89,5	106,7	

**Холодопроизводительность по горячему газу [кВт]**

Тип	Холодопроизводительность по горячему газу <sup>1)</sup> при перепаде давления на клапане Δр [бар]			
	NRVH			
	0,2	0,25	0,3	0,35

R452A				
NRVH 6 v2	0,1	0,4	1,6	2,3
NRVH 10 v2	0,0	3,2	5,6	7,3
NRVH 12 v2	6,2	10,3	11,2	12,1
NRVH 16 v2	2,2	11,9	15,6	18,0
NRVH 19 v2	18,0	26,7	29,2	31,5
NRVH 22	-	-	38,1	41,1
NRVH 28	-	-	74,0	79,8
NRVH 35	-	-	130,1	140,2

**R513A**

NRV 6 v2	1,3	4,1	9,8	12,8
NRV 10 v2	7,4	16,2	26,2	31,4
NRV 12 v2	23,9	28,3	40,0	47,8
NRV 16 v2	34,5	45,3	64,0	76,5
NRV 19 v2	62,2	73,6	104,0	124,3
NRV 22	76,2	90,2	127,5	152,4
NRV 28	147,9	175,1	247,6	295,9
NRV 35	260,0	307,7	435,1	520,1

**R513A**

0,07	0,21	0,38	0,48	0,54
0,07	0,89	1,54	1,94	2,17
0,07	1,62	2,74	3,43	3,82
0,07	2,60	4,38	5,49	6,11
0,07	4,22	7,11	8,92	9,93
0,07	5,45	9,15	11,46	12,74
0,07	10,58	17,76	22,25	24,74
0,07	18,60	31,22	39,10	43,48

**R513A**

0,2	0,6	1,6	2,0	
1,2	2,6	4,2	5,0	
3,8	4,5	6,4	7,6	
5,5	7,3	10,2	12,2	
10,0	11,8	16,6	19,8	
13,1	15,4	21,7	25,8	
25,4	30,0	42,2	50,2	
44,6	52,7	74,1	88,2	

**R513A**

NRVH 6 v2	0,1	0,3	1,3	1,9
NRVH 10 v2	0,0	2,6	4,6	6,0
NRVH 12 v2	5,1	8,5	9,2	9,9
NRVH 16 v2	1,8	9,7	12,8	14,7
NRVH 19 v2	14,8	22,0	24,0	25,8
NRVH 22	-	-	31,4	33,8
NRVH 28	-	-	60,9	65,6
NRVH 35	-	-	107,1	115,2

**R515B**

NRV 6 v2	1,2	4,0	9,6	12,5
NRV 10 v2	7,2	15,9	25,7	30,7
NRV 12 v2	23,4	27,7	39,1	46,8
NRV 16 v2	33,7	44,3	62,6	74,8
NRV 19 v2	60,8	71,9	101,7	121,6
NRV 22	79,5	94,1	133,0	159,0
NRV 28	154,3	182,6	258,2	308,6
NRV 35	271,2	320,9	453,8	542,4

**R515B**

0,07	0,16	0,30	0,40	0,45
0,07	0,67	1,25	1,61	1,81
0,07	1,27	2,25	2,86	3,21
0,07	2,04	3,60	4,58	5,13
0,07	3,31	5,84	7,44	8,33
0,07	4,33	7,64	9,73	10,90
0,07	8,40	14,84	18,89	21,16
0,07	14,77	26,08	33,21	37,18

**R515B**

0,2	0,6	1,4	1,8	
1,0	2,3	3,7	4,4	
3,4	4,0	5,6	6,6	
4,9	6,4	9,0	10,6	
8,8	10,4	14,6	17,3	
11,5	13,6	19,0	22,6	
22,3	26,3	36,9	43,8	
39,2	46,3	64,9	77,1	

**R515B**

NRVH 6 v2	0,1	0,3	1,1	1,6
NRVH 10 v2	0,0	2,3	4,0	5,2
NRVH 12 v2	4,5	7,4	8,0	8,6
NRVH 16 v2	1,6	8,4	11,0	12,7
NRVH 19 v2	12,9	19,2	20,9	22,5
NRVH 22	-	-	27,3	29,4
NRVH 28	-	-	53,1	57,0
NRVH 35	-	-	93,3	100,2

**R1233zd(E)**

NRV 6 v2	1,5	5,0	11,9	15,6
NRV 10 v2	9,0	19,8	31,9	38,2
NRV 12 v2	29,1	34,4	48,7	58,2
NRV 16 v2	42,0	55,1	77,9	93,1
NRV 19 v2	75,6	89,5	126,6	151,3
NRV 22	98,9	117,0	165,5	197,8
NRV 28	192,0	227,2	321,3	384,1
NRV 35	337,5	399,3	564,8	675,0

**R1233zd(E)**

0,07	0,04	0,11	0,18	0,22
0,07	0,17	0,52	0,79	0,93
0,07	0,42	1,11	1,54	1,77
0,07	0,67	1,78	2,46	2,83
0,07	1,10	2,89	3,99	4,60
0,07	1,43	3,78	5,22	6,02
0,07	2,78	7,34	10,13	11,68
0,07	4,89	12,90	17,81	20,53

**R1233zd(E)**

0,1	0,3	0,8	1,1	
0,6	1,4	2,3	2,6	
2,1	2,5	3,4	4,0	
3,1	4,0	5,5	6,4	
5,6	6,5	8,9	10,4	
7,3	8,5	11,7	13,6	
14,1	16,5	22,7	26,4	
24,8	29,1	39,9	46,4	

**R1233zd(E)**

NRVH 6 v2	0,0	0,1	0,6	0,8
NRVH 10 v2	0,0	1,3	2,2	2,9
NRVH 12 v2	2,7	4,4	4,7	4,9
NRVH 16 v2	0,8	4,5	5,9	6,8
NRVH 19 v2	7,7	11,4	12,1	12,8
NRVH 22	-	-	15,9	16,7
NRVH 28	-	-	30,8	32,5
NRVH 35	-	-	54,2	57,1

**R1234ze(E)**

NRV 6 v2	1,3	4,1	9,8	12,9
NRV 10 v2	7,4	16,3	26,4	31,5
NRV 12 v2	24,0	28,4	40,2	48,0
NRV 16 v2	34,6	45,4	64,3	76,8
NRV 19 v2	62,4	73,9	104,4	124,8
NRV 22	81,6	96,6	136,6	163,2
NRV 28	158,4	187,5	265,1	316,9
NRV 35	278,5	329,5	466,0	557,0

**R1234ze(E)**

0,07	0,16	0,31	0,41	0,46
0,07	0,69	1,28	1,64	1,85
0,07	1,31	2,30	2,93	3,27
0,07	2,09	3,68	4,68	5,24
0,07	3,40	5,98	7,61	8,51
0,07	4,45	7,82	9,95	11,13
0,07	8,64	15,19	19,31	21,60
0,07	15,18	26,69	33,94	37,97

**R1234ze(E)**

0,2	0,6	1,4	1,8	
1,1	2,3	3,8	4,5	
3,5	4,1	5,7	6,8	
5,0	6,5	9,2	10,9	
9,0	10,6	14,9	17,7	
11,7	13,9	19,5	23,1	
22,8	26,9	37,8	44,8	
40,1	47,3	66,4	78,8	

**R1234ze(E)**

NRVH 6 v2	0,1	0,3	1,2	1,7
NRVH 10 v2	0,0	2,3	4,1	5,3
NRVH 12 v2	4,6	7,6	8,2	8,8
NRVH 16 v2	1,6	8,6	11,3	13,0
NRVH 19 v2	13,2	19,6	21,4	23,0
NRVH 22	-	-	28,0	30,0
NRVH 28	-	-	54,3	58,3
NRVH 35	-	-	95,4	102,5

**Поправочные коэффициенты для температуры жидкости t<sub>i</sub>**

t <sub>i</sub> [°C]	-10	0	10	15	20	25	30	35	40	45	50
R452A	0,67	0,74	0,83	0,88	0,93	1,00	1,08	1,17	1,28	1,41	1,59
R513A	0,71	0,77	0,85	0,89	0,94	1,00	1,06	1,14	1,22	1,32	1,44
R515B	0,72	0,78	0,86	0,90	0,95	1,00	1,06	1,13	1,20	1,29	1,40
R1233zd(E)	0,77	0,82	0,89	0,92	0,96	1,00	1,04	1,09	1,14	1,20	1,26
R1234ze(E)	0,72	0,78	0,86	0,90	0,95	1,00	1,06	1,12	1,20	1,29	1,39

**Холодопроизводительность**
**Холодопроизводительность по жидкости [кВт]**

Тип	Холодопроизводительность по жидкости <sup>1)</sup> при перепаде давления на клапане Δр [бар]			
	NRV			
	0,05	0,07	0,14	0,2

R290				
NRV 6 v2	1,7	5,5	13,2	17,3
NRV 10 v2	10,0	22,0	35,5	42,4
NRV 12 v2	32,3	38,2	54,1	64,6
NRV 16 v2	46,6	61,2	86,5	103,4
NRV 19 v2	84,0	99,4	140,6	168,1
NRV 22	110,5	130,8	184,9	221,1
NRV 28	214,6	253,9	359,0	429,1
NRV 35	377,1	446,2	631,0	754,2

**Холодопроизводительность по всасываемому пару [кВт]**

Перепад давления на клапане Δр [бар]	Холодопроизводительность по всасываемому пару <sup>1)</sup> при температуре кипения t <sub>к</sub> [°C]			
	NRV			
	-30	-10	0	5

R290				
0,07	0,42	0,66	0,81	0,89
0,07	1,71	2,67	3,25	3,57
0,07	3,06	4,72	5,72	6,26
0,07	4,89	7,54	9,14	10,02
0,07	7,94	12,26	14,86	16,28
0,07	10,41	16,07	19,49	21,36
0,07	20,20	31,20	37,83	41,46
0,07	35,50	54,84	66,50	72,86

**Холодопроизводительность по горячему газу [кВт]**

Тип	Холодопроизводительность по горячему газу <sup>1)</sup> при перепаде давления на клапане Δр [бар]			
	NRV			
	0,05	0,07	0,14	0,2

R290				
0,3	1,0	2,5	3,3	
1,9	4,2	6,8	8,0	
6,2	7,3	10,3	12,3	
8,9	11,7	16,5	19,6	
16,1	19,0	26,8	31,9	
21,2	25,0	35,2	42,0	
41,1	48,6	68,4	81,5	
72,2	85,4	120,2	143,2	

**Холодопроизводительность по горячему газу [кВт]**

Тип	Холодопроизводительность по горячему газу <sup>1)</sup> при перепаде давления на клапане Δр [бар]			
	NRVH			
	0,2	0,25	0,3	0,35

R290				
NRVH 6 v2	0,2	0,5	2,1	3,1
NRVH 10 v2	0,0	4,3	7,4	9,7
NRVH 12 v2	8,3	13,7	14,9	16,1
NRVH 16 v2	2,9	15,7	20,7	23,8
NRVH 19 v2	23,9	35,6	38,8	41,8
NRVH 22	-	-	51,1	55,0
NRVH 28	-	-	99,2	106,8
NRVH 35	-	-	174,4	187,8

R32				
NRV 6 v2	2,1	6,9	16,6	21,8
NRV 10 v2	12,6	27,6	44,7	53,4
NRV 12 v2	40,7	48,1	68,1	81,4
NRV 16 v2	58,7	77,0	108,9	130,2
NRV 19 v2	105,8	125,1	177,0	211,5
NRV 22	138,3	163,7	231,4	276,6
NRV 28	268,5	317,7	449,3	537,0
NRV 35	471,9	558,3	789,6	943,8

R32				
0,07	0,58	0,87	1,05	1,14
0,07	2,33	3,50	4,18	4,55
0,07	4,12	6,14	7,32	7,96
0,07	6,59	9,83	11,72	12,73
0,07	10,72	15,97	19,04	20,69
0,07	14,01	20,89	24,90	27,06
0,07	27,20	40,54	48,34	52,52
0,07	47,81	71,26	84,95	92,31

R32				
0,4	1,4	3,4	4,4	
2,5	5,6	9,0	10,8	
8,2	9,7	13,8	16,4	
11,9	15,6	22,0	26,3	
21,4	25,3	35,8	42,7	
28,0	33,1	46,8	55,8	
54,4	64,3	90,8	108,3	
95,6	113,0	159,5	190,3	

R32				
NRVH 6 v2	0,2	0,7	2,9	4,2
NRVH 10 v2	0,0	5,8	10,0	13,0
NRVH 12 v2	11,1	18,3	20,0	21,6
NRVH 16 v2	3,9	21,2	28,0	32,2
NRVH 19 v2	32,0	47,6	52,1	56,2
NRVH 22	-	-	68,1	73,5
NRVH 28	-	-	132,2	142,6
NRVH 35	-	-	232,4	250,7

R452B				
NRV 6 v2	1,7	5,6	13,4	17,5
NRV 10 v2	10,1	22,2	35,8	42,8
NRV 12 v2	32,6	38,6	54,6	65,3
NRV 16 v2	47,1	61,8	87,4	104,4
NRV 19 v2	84,9	100,4	142,0	169,7
NRV 22	111,0	131,3	185,7	222,0
NRV 28	16,5	215,4	254,9	360,5
NRV 35	29,0	378,6	448,0	633,6

R452B				
0,07	0,47	0,72	0,87	0,96
0,07	1,90	2,90	3,50	3,82
0,07	3,37	5,10	6,13	6,68
0,07	5,39	8,16	9,80	10,69
0,07	8,75	13,26	15,93	17,38
0,07	11,45	17,34	20,83	22,72
0,07	22,22	33,66	40,44	44,11
0,07	39,05	59,16	71,07	77,52

R452B				
0,4	1,2	2,8	3,7	
2,2	4,7	7,6	9,1	
7,0	8,2	11,6	13,9	
10,1	13,2	18,6	22,2	
18,1	21,4	30,2	36,1	
23,7	28,0	39,5	47,2	
46,0	54,4	76,8	91,6	
80,9	95,6	134,9	161,0	

R452B				
NRVH 6 v2	0,2	0,6	2,5	3,5
NRVH 10 v2	0,0	4,9	8,4	11,0
NRVH 12 v2	9,4	15,5	16,9	18,3
NRVH 16 v2	3,3	17,9	23,6	27,2
NRVH 19 v2	27,1	40,3	44,0	47,5
NRVH 22	-	-	57,6	62,1
NRVH 28	-	-	111,8	120,5
NRVH 35	-	-	196,5	211,9

R455A				
NRV 6 v2	1,2	4,0	9,7	12,7
NRV 10 v2	7,3	16,0	25,9	31,0
NRV 12 v2	23,6	27,9	39,5	47,2
NRV 16 v2	34,1	44,7	63,2	75,6
NRV 19 v2	61,4	72,7	102,8	122,8
NRV 22	80,3	95,0	134,4	160,6
NRV 28	155,9	184,4	260,8	311,8
NRV 35	274,0	324,2	458,4	548,0

R455A				
0,07	0,28	0,47	0,58	0,64
0,07	1,15	1,88	2,34	2,58
0,07	2,06	3,32	4,10	4,54
0,07	3,29	5,32	6,57	7,26
0,07	5,35	8,64	10,67	11,79
0,07	7,00	11,30	13,96	15,42
0,07	13,59	21,94	27,09	29,93
0,07	23,88	38,57	47,62	52,61

R455A				
0,3	0,9	2,2	2,9	
1,7	3,7	5,9	7,1	
5,4	6,4	9,0	10,8	
7,8	10,3	14,5	17,3	
14,1	16,7	23,5	28,0	
18,4	21,8	30,8	36,7	
35,8	42,3	59,7	71,2	
62,9	74,4	104,9	125,1	

R455A				
NRVH 6 v2	0,2	0,4	1,9	2,7
NRVH 10 v2	0,0	3,8	6,6	8,5
NRVH 12 v2	7,3	12,0	13,2	14,2
NRVH 16 v2	2,6	13,9	18,3	21,1
NRVH 19 v2	21,0	31,3	34,2	36,9
NRVH 22	-	-	44,7	48,2
NRVH 28	-	-	86,8	93,6
NRVH 35	-	-	152,6	164,5

<sup>1)</sup> Номинальные значения холодопроизводительности определены при следующих условиях:

- Температура кипения, t<sub>к</sub> = -10 °C.
- Температура конденсации, t<sub>с</sub> = 30 °C.
- Переохлаждение t<sub>об</sub> = 5 K.
- Перегрев t<sub>н</sub> = 0 K.
- Температура нагнетания, t<sub>н</sub> = 80 °C перед клапаном.

Табличные значения относятся к холодопроизводительности испарителя.

**Поправочные коэффициенты**

 Холодопроизводительность испарителя следует умножить на поправочный коэффициент, зависящий от температуры жидкости t<sub>l</sub> перед клапаном/испарителем. Значение скорректированной холодопроизводительности следует искать в таблице.

**Производительность системы × Поправочный коэффициент = Производительность в таблице**
**Поправочные коэффициенты для температуры жидкости t<sub>l</sub>**

t <sub>l</sub> [°C]	-10	0	10	15	20	25	30	35	40	45	50
R290	0,73	0,79	0,86	0,90	0,95	1,00	1,06	1,12	1,19	1,28	1,38
R32	0,76	0,82	0,88	0,92	0,96	1,00	1,05	1,11	1,17	1,24	1,33
R452B	0,74	0,80	0,86	0,91	0,95	1,00	1,06	1,12	1,20	1,28	1,39
R455A	0,70	0,77	0,84	0,89	0,94	1,00	1,07	1,14	1,23	1,34	1,47

**Холодопроизводительность**
**Холодопроизводительность по жидкости [кВт]**

Тип	Холодопроизводительность по жидкости <sup>1)</sup> при перепаде давления на клапане Δр [бар]			
	NRV			
	0,05	0,07	0,14	0,2

R454A				
NRV 6 v2	1,4	4,4	10,5	13,8
NRV 10 v2	8,0	17,5	28,3	33,8
NRV 12 v2	25,8	30,5	43,1	51,5
NRV 16 v2	37,2	48,8	69,0	82,5
NRV 19 v2	67,0	79,3	112,1	134,0
NRV 22	87,6	103,7	146,6	175,2
NRV 28	170,1	201,2	284,6	340,1
NRV 35	298,9	353,7	500,1	597,8

**Холодопроизводительность по всасываемому пару [кВт]**

Перепад давления на клапане Δр [бар]	Холодопроизводительность по всасываемому пару <sup>1)</sup> при температуре кипения t <sub>c</sub> [°C]			
	NRV			
	-30	-10	0	5

R454A				
0,07	0,33	0,53	0,65	0,72
0,07	1,33	2,13	2,62	2,89
0,07	2,37	3,76	4,60	5,07
0,07	3,80	6,02	7,37	8,11
0,07	6,17	9,77	11,97	13,18
0,07	8,07	12,78	15,65	17,23
0,07	15,66	24,81	30,39	33,45
0,07	27,53	43,61	53,41	58,78

**Холодопроизводительность по горячему газу [кВт]**

Тип	Холодопроизводительность по горячему газу <sup>1)</sup> при перепаде давления на клапане Δр [бар]			
	NRV			
	0,05	0,07	0,14	0,2

R454A				
0,3	1,0	2,3	3,0	
1,7	3,8	6,1	7,3	
5,6	6,6	9,4	11,2	
8,1	10,6	15,0	17,9	
14,6	17,3	24,4	29,1	
19,1	22,6	31,9	38,0	
37,1	43,9	61,9	73,7	
65,2	77,1	108,7	129,6	

**Холодопроизводительность по горячему газу [кВт]**

Тип	Холодопроизводительность по горячему газу <sup>1)</sup> при перепаде давления на клапане Δр [бар]			
	NRVH			
	0,2	0,25	0,3	0,35

R454A				
NRVH 6 v2	0,2	0,5	2,0	2,8
NRVH 10 v2	0,0	3,9	6,8	8,8
NRVH 12 v2	7,6	12,5	13,6	14,7
NRVH 16 v2	2,7	14,4	19,0	21,8
NRVH 19 v2	21,8	32,4	35,4	38,2
NRVH 22	-	-	46,3	49,9
NRVH 28	-	-	89,9	97,0
NRVH 35	-	-	158,1	170,4

R454B				
NRV 6 v2	1,7	5,6	13,5	17,7
NRV 10 v2	10,2	22,5	36,3	43,4
NRV 12 v2	33,1	39,2	55,4	66,2
NRV 16 v2	47,8	62,7	88,6	105,9
NRV 19 v2	86,1	101,8	144,0	172,2
NRV 22	112,6	133,2	188,3	225,1
NRV 28	218,5	258,5	365,6	437,0
NRV 35	384,0	454,4	642,6	768,1

R454B				
0,07	0,47	0,73	0,88	0,96
0,07	1,91	2,91	3,51	3,83
0,07	3,38	5,12	6,15	6,70
0,07	5,40	8,18	9,83	10,72
0,07	8,78	13,30	15,98	17,43
0,07	11,48	17,39	20,89	22,79
0,07	22,29	33,76	40,56	44,23
0,07	39,18	59,34	71,28	77,75

R454B				
0,4	1,2	2,9	3,7	
2,2	4,8	7,7	9,2	
7,0	8,3	11,7	14,0	
10,1	13,3	18,7	22,3	
18,2	21,6	30,4	36,3	
23,9	28,2	39,8	47,5	
46,3	54,8	77,3	92,2	
81,4	96,2	135,8	162,0	

R454B				
NRVH 6 v2	0,2	0,6	2,5	3,5
NRVH 10 v2	0,0	4,9	8,5	11,1
NRVH 12 v2	9,5	15,6	17,0	18,4
NRVH 16 v2	3,4	18,1	23,8	27,3
NRVH 19 v2	27,2	40,5	44,3	47,8
NRVH 22	-	-	58,0	62,5
NRVH 28	-	-	112,5	121,3
NRVH 35	-	-	197,7	213,2

R454C				
NRV 6 v2	1,2	4,0	9,5	12,5
NRV 10 v2	7,2	15,8	25,5	30,5
NRV 12 v2	23,2	27,5	38,9	46,5
NRV 16 v2	33,5	44,0	62,2	74,4
NRV 19 v2	60,4	71,5	101,1	120,9
NRV 22	79,0	93,5	132,2	158,1
NRV 28	153,4	181,5	256,7	306,8
NRV 35	269,6	319,0	451,2	539,3

R454C				
0,07	0,27	0,45	0,56	0,62
0,07	1,10	1,82	2,26	2,50
0,07	1,98	3,21	3,97	4,39
0,07	3,17	5,14	6,35	7,03
0,07	5,15	8,35	10,33	11,42
0,07	6,73	10,92	13,50	14,93
0,07	13,07	21,19	26,21	28,99
0,07	22,96	37,25	46,07	50,94

R454C				
0,3	0,8	2,0	2,7	
1,5	3,4	5,5	6,5	
5,0	5,9	8,3	9,9	
7,2	9,5	13,3	15,9	
13,0	15,4	21,7	25,8	
17,0	20,1	28,3	33,8	
33,0	39,0	55,0	65,6	
58,0	68,6	96,7	115,2	

R454C				
NRVH 6 v2	0,1	0,4	1,7	2,5
NRVH 10 v2	0,0	3,5	6,0	7,8
NRVH 12 v2	6,7	11,1	12,1	13,0
NRVH 16 v2	2,4	12,8	16,9	19,4
NRVH 19 v2	19,4	28,8	31,5	33,9
NRVH 22	-	-	41,2	44,4
NRVH 28	-	-	79,9	86,1
NRVH 35	-	-	140,5	151,4

R516A				
NRV 6 v2	1,2	3,9	9,3	12,2
NRV 10 v2	7,1	15,5	25,0	29,9
NRV 12 v2	22,8	27,0	38,2	45,6
NRV 16 v2	32,9	43,2	61,0	73,0
NRV 19 v2	59,3	70,1	99,2	118,6
NRV 22	77,5	91,7	129,7	155,0
NRV 28	150,5	178,0	251,8	301,0
NRV 35	264,5	312,9	442,6	529,0

R516A				
0,07	0,21	0,38	0,48	0,53
0,07	0,89	1,53	1,93	2,14
0,07	1,63	2,72	3,40	3,78
0,07	2,61	4,36	5,45	6,05
0,07	4,25	7,08	8,85	9,83
0,07	5,56	9,26	11,57	12,86
0,07	10,79	17,98	22,47	24,96
0,07	18,96	31,61	39,49	43,86

R516A				
0,2	0,7	1,6	2,0	
1,2	2,6	4,2	5,0	
3,9	4,6	6,4	7,6	
5,6	7,3	10,3	12,2	
10,1	11,9	16,7	19,9	
13,1	15,5	21,8	26,0	
25,5	30,1	42,4	50,4	
44,9	53,0	74,5	88,6	

R516A				
NRVH 6 v2	0,1	0,3	1,3	1,9
NRVH 10 v2	0,0	2,7	4,6	6,0
NRVH 12 v2	5,2	8,5	9,3	10,0
NRVH 16 v2	1,8	9,7	12,8	14,7
NRVH 19 v2	14,9	22,1	24,1	26,0
NRVH 22	-	-	31,5	33,9
NRVH 28	-	-	61,2	65,9
NRVH 35	-	-	107,6	115,8

<sup>1)</sup> Номинальные значения холодопроизводительности определены при следующих условиях:

- Температура кипения, t<sub>c</sub> = -10 °C.
- Температура конденсации, t<sub>c</sub> = 30 °C.
- Переохлаждение t<sub>суб</sub> = 5 K.
- Перегрев t<sub>суп</sub> = 0 K.
- Температура нагнетания, t<sub>н</sub> = 80 °C перед клапаном.

Табличные значения относятся к холодопроизводительности испарителя.

**Поправочные коэффициенты**

 Холодопроизводительность испарителя следует умножить на поправочный коэффициент, зависящий от температуры жидкости t<sub>l</sub> перед клапаном/испарителем. Значение скорректированной холодопроизводительности следует искать в таблице.

**Производительность системы × Поправочный коэффициент = Производительность в таблице**
**Поправочные коэффициенты для температуры жидкости t<sub>l</sub>**

t <sub>l</sub> [°C]	-10	0	10	15	20	25	30	35	40	45	50
R454A	0,71	0,77	0,85	0,89	0,94	1,00	1,06	1,14	1,22	1,32	1,44
R454B	0,74	0,80	0,87	0,91	0,95	1,00	1,06	1,12	1,19	1,28	1,38
R454C	0,70	0,77	0,84	0,89	0,94	1,00	1,07	1,14	1,23	1,34	1,47
R516A	0,71	0,77	0,85	0,89	0,94	1,00	1,06	1,14	1,22	1,32	1,43

**Холодопроизводительность**
**Холодопроизводительность по жидкости [кВт]**

Тип	Холодопроизводительность по жидкости <sup>1)</sup> при перепаде давления на клапане Δр [бар]			
	NRV			
	0,05	0,07	0,14	0,2

R600				
NRV 6 v2	1,9	6,2	15,0	19,6
NRV 10 v2	11,3	24,9	40,2	48,0
NRV 12 v2	36,6	43,3	61,2	73,2
NRV 16 v2	52,8	69,3	98,0	117,1
NRV 19 v2	95,2	112,6	159,2	190,3
NRV 22	124,4	147,2	208,2	248,9
NRV 28	241,6	285,8	404,2	483,1
NRV 35	424,5	502,3	710,4	849,1

R600a				
NRV 6 v2	1,7	5,5	13,3	17,4
NRV 10 v2	10,0	22,1	35,6	42,6
NRV 12 v2	32,5	38,4	54,3	64,9
NRV 16 v2	46,9	61,5	86,9	103,9
NRV 19 v2	84,4	99,9	141,3	168,8
NRV 22	110,4	130,6	184,7	220,8
NRV 28	214,3	253,5	358,6	428,6
NRV 35	376,6	445,6	630,2	753,2

R1234yf				
NRV 6 v2	1,1	3,4	8,1	10,7
NRV 10 v2	6,2	13,5	21,8	26,1
NRV 12 v2	19,9	23,5	33,3	39,8
NRV 16 v2	28,7	37,7	53,3	63,7
NRV 19 v2	51,7	61,2	86,6	103,5
NRV 22	67,9	80,4	113,7	135,9
NRV 28	131,9	156,0	220,7	263,8
NRV 35	231,8	274,2	387,8	463,6

R1270				
NRV 6 v2	1,8	5,7	13,7	18,0
NRV 10 v2	10,4	22,8	36,9	44,1
NRV 12 v2	33,6	39,8	56,2	67,2
NRV 16 v2	48,5	63,6	90,0	107,5
NRV 19 v2	87,4	103,4	146,2	174,7
NRV 22	114,2	135,2	191,2	228,5
NRV 28	221,8	262,4	371,1	443,5
NRV 35	389,8	461,2	652,2	779,5

**Холодопроизводительность по всасываемому пару [кВт]**

Перепад давления на клапане Δр [бар]	Холодопроизводительность по всасываемому пару <sup>1)</sup> при температуре кипения t <sub>c</sub> [°C]			
	NRV			
	-30	-10	0	5

R600				
0,07	0,12	0,29	0,40	0,45
0,07	0,58	1,25	1,64	1,86
0,07	1,25	2,34	3,00	3,37
0,07	2,01	3,74	4,80	5,40
0,07	3,26	6,07	7,81	8,77
0,07	4,27	7,94	10,21	11,47
0,07	8,28	15,42	19,82	22,26
0,07	14,55	27,10	34,83	39,12

R600a				
0,07	0,18	0,36	0,47	0,53
0,07	0,80	1,49	1,91	2,14
0,07	1,57	2,72	3,44	3,83
0,07	2,51	4,36	5,50	6,13
0,07	4,08	7,08	8,93	9,96
0,07	5,33	9,26	11,68	13,03
0,07	10,35	17,97	22,68	25,29
0,07	18,19	31,58	39,86	44,44

R1234yf				
0,07	0,19	0,34	0,44	0,49
0,07	0,80	1,39	1,76	1,97
0,07	1,47	2,48	3,11	3,47
0,07	2,34	3,96	4,98	5,55
0,07	3,81	6,44	8,09	9,01
0,07	5,00	8,44	10,61	11,81
0,07	9,71	16,39	20,59	22,93
0,07	17,07	28,81	36,19	40,31

R1270				
0,07	0,48	0,75	0,90	0,99
0,07	1,97	3,00	3,62	3,95
0,07	3,50	5,29	6,35	6,93
0,07	5,60	8,46	10,16	11,09
0,07	9,09	13,74	16,51	18,01
0,07	11,89	17,97	21,59	23,56
0,07	23,08	34,89	41,91	45,73
0,07	40,57	61,32	73,67	80,37

**Холодопроизводительность по горячему газу [кВт]**

Тип	Холодопроизводительность по горячему газу <sup>1)</sup> при перепаде давления на клапане Δр [бар]			
	NRV			
	0,05	0,07	0,14	0,2

R600				
0,2	0,6	1,4	1,9	
1,1	2,4	3,9	4,6	
3,7	4,3	6,0	7,1	
5,3	6,9	9,6	11,3	
9,5	11,2	15,6	18,4	
12,5	14,7	20,4	24,1	
24,2	28,5	39,7	46,8	
42,6	50,2	69,8	82,2	

R600a				
0,2	0,7	1,6	2,1	
1,2	2,7	4,3	5,1	
4,0	4,7	6,6	7,8	
5,8	7,6	10,6	12,5	
10,4	12,3	17,2	20,4	
13,6	16,1	22,5	26,6	
26,5	31,2	43,7	51,7	
46,6	54,9	76,8	90,9	

R1234yf				
0,2	0,6	1,4	1,9	
1,1	2,4	3,8	4,5	
3,5	4,1	5,8	6,9	
5,0	6,6	9,3	11,1	
9,1	10,8	15,1	18,0	
11,9	14,1	19,8	23,5	
23,1	27,3	38,4	45,7	
40,6	48,0	67,5	80,3	

R1270				
0,4	1,2	2,8	3,7	
2,1	4,6	7,5	8,9	
6,9	8,1	11,4	13,6	
9,9	13,0	18,3	21,8	
17,8	21,1	29,7	35,4	
23,3	27,6	38,9	46,3	
45,3	53,5	75,4	89,9	
79,6	94,1	132,6	158,0	

**Холодопроизводительность по горячему газу [кВт]**

Тип	Холодопроизводительность по горячему газу <sup>1)</sup> при перепаде давления на клапане Δр [бар]			
	NRVH			
	0,2	0,25	0,3	0,35

R600				
NRVH 6 v2	0,1	0,3	1,1	1,6
NRVH 10 v2	0,0	2,4	4,1	5,4
NRVH 12 v2	4,8	7,8	8,5	9,0
NRVH 16 v2	1,6	8,6	11,3	13,0
NRVH 19 v2	13,7	20,4	22,0	23,5
NRVH 22	-	-	28,8	30,7
NRVH 28	-	-	55,9	59,7
NRVH 35	-	-	98,3	104,8

R600a				
NRVH 6 v2	0,1	0,3	1,3	1,9
NRVH 10 v2	0,0	2,7	4,6	6,0
NRVH 12 v2	5,3	8,7	9,4	10,1
NRVH 16 v2	1,8	9,7	12,8	14,7
NRVH 19 v2	15,2	22,6	24,5	26,3
NRVH 22	-	-	32,1	34,4
NRVH 28	-	-	62,3	66,7
NRVH 35	-	-	109,5	117,2

R1234yf				
NRVH 6 v2	0,1	0,3	1,2	1,7
NRVH 10 v2	0,0	2,4	4,2	5,4
NRVH 12 v2	4,7	7,7	8,4	9,0
NRVH 16 v2	1,6	8,8	11,6	13,3
NRVH 19 v2	13,5	20,0	21,8	23,5
NRVH 22	-	-	28,6	30,7
NRVH 28	-	-	55,4	59,6
NRVH 35	-	-	97,5	104,8

R1270				
NRVH 6 v2	0,2	0,6	2,4	3,4
NRVH 10 v2	0,0	4,8	8,3	10,8
NRVH 12 v2	9,2	15,2	16,6	17,9
NRVH 16 v2	3,3	17,5	23,1	26,6
NRVH 19 v2	26,6	39,5	43,2	46,5
NRVH 22	-	-	56,5	60,8
NRVH 28	-	-	109,6	118,1
NRVH 35	-	-	192,6	207,5

<sup>1)</sup> Номинальные значения холодопроизводительности определены при следующих условиях:

- Температура кипения, t<sub>c</sub> = -10 °C.
- Температура конденсации, t<sub>c</sub> = 30 °C.
- Переохлаждение t<sub>суб</sub> = 5 K.
- Перегрев t<sub>св</sub> = 0 K.
- Температура нагнетания, t<sub>г</sub> = 80 °C перед клапаном.

Табличные значения относятся к холодопроизводительности испарителя.

**Поправочные коэффициенты**

 Холодопроизводительность испарителя следует умножить на поправочный коэффициент, зависящий от температуры жидкости t<sub>l</sub> перед клапаном/испарителем. Значение скорректированной холодопроизводительности следует искать в таблице.

$$\text{Производительность системы} \times \text{Поправочный коэффициент} = \text{Производительность в таблице}$$

**Поправочные коэффициенты для температуры жидкости t<sub>l</sub>**

t <sub>l</sub> [°C]	-10	0	10	15	20	25	30	35	40	45	50
R600	0,77	0,82	0,88	0,92	0,96	1,00	1,05	1,10	1,15	1,22	1,29
R600a	0,75	0,81	0,87	0,91	0,95	1,00	1,05	1,11	1,17	1,25	1,33
R1234yf	0,69	0,76	0,84	0,89	0,94	1,00	1,07	1,15	1,24	1,36	1,49
R1270	0,74	0,80	0,87	0,91	0,95	1,00	1,06	1,12	1,19	1,27	1,37


**Примечание:**

- По вопросу холодопроизводительности для других хладагентов свяжитесь с представителем компании Danfoss.

## Холодопроизводительность

Холодопроизводительность по жидкости [TR]

Тип	Холодопроизводительность по жидкости <sup>1)</sup> при перепаде давления на клапане Δр [psi]			
	NRV			
	0,7	1	2	3

R134a				
NRV 6 v2	0,3	1,3	3,1	4,2
NRV 10 v2	2,1	5,1	8,3	10,2
NRV 12 v2	7,5	9,0	12,7	15,6
NRV 16 v2	10,7	14,3	20,4	24,9
NRV 19 v2	19,6	23,4	33,1	40,5
NRV 22	25,6	30,6	43,3	53,0
NRV 28	49,7	59,4	84,0	102,9
NRV 35	87,3	104,4	147,6	180,8

Холодопроизводительность по всасываемому пару [TR]

Перепад давления на клапане Δр [psi]	Холодопроизводительность по всасываемому пару <sup>1)</sup> при температуре кипения t <sub>c</sub> [°F]			
	NRV			
	-20	15	32	40

R134a				
1	0,06	0,11	0,14	0,15
1	0,26	0,45	0,56	0,62
1	0,49	0,81	1,01	1,11
1	0,78	1,29	1,60	1,76
1	1,28	2,11	2,61	2,87
1	1,67	2,77	3,42	3,76
1	3,25	5,37	6,64	7,29
1	5,71	9,44	11,67	12,82

Холодопроизводительность по горячему газу [TR]

Тип	Холодопроизводительность по горячему газу <sup>1)</sup> при перепаде давления на клапане Δр [psi]			
	NRV			
	0,7	1	2	4

R134a				
0,0	0,2	0,4	0,6	
0,3	0,7	1,1	1,6	
1,0	1,2	1,7	2,4	
1,4	1,9	2,7	3,8	
2,6	3,1	4,4	6,1	
3,4	4,1	5,7	8,0	
6,7	7,9	11,2	15,6	
11,7	14,0	19,6	27,4	

Холодопроизводительность по горячему газу [TR]

Тип	Холодопроизводительность по горячему газу <sup>1)</sup> при перепаде давления на клапане Δр [psi]			
	NRVH			
	3	4	5	6

R134a				
NRVH 6 v2	0,0	0,1	0,5	0,6
NRVH 10 v2	0,1	1,0	1,6	1,9
NRVH 12 v2	1,6	2,4	2,6	2,9
NRVH 16 v2	0,7	3,1	3,9	4,4
NRVH 19 v2	4,3	6,1	6,8	7,4
NRVH 22	7,0	8,0	8,9	9,7
NRVH 28	13,6	15,6	17,3	18,9
NRVH 35	23,9	27,4	30,5	33,2

R22				
NRV 6 v2	0,4	1,4	3,3	4,5
NRV 10 v2	2,2	5,5	8,9	11,0
NRV 12 v2	8,1	9,7	13,7	16,7
NRV 16 v2	11,5	15,4	21,9	26,8
NRV 19 v2	21,0	25,1	35,5	43,5
NRV 22	27,5	32,9	46,5	56,9
NRV 28	53,4	63,8	90,2	110,5
NRV 35	93,8	112,1	158,5	194,1

R22				
1	0,10	0,15	0,18	0,20
1	0,40	0,62	0,74	0,80
1	0,72	1,10	1,31	1,42
1	1,15	1,74	2,08	2,25
1	1,88	2,85	3,40	3,68
1	2,46	3,72	4,45	4,82
1	4,77	7,23	8,63	9,35
1	8,39	12,70	15,18	16,43

R22				
0,1	0,2	0,5	0,8	
0,3	0,8	1,4	1,9	
1,3	1,5	2,1	3,0	
1,8	2,4	3,4	4,7	
3,3	3,9	5,5	7,7	
4,3	5,1	7,2	10,1	
8,3	9,9	13,9	19,6	
14,6	17,4	24,5	34,4	

R22				
NRVH 6 v2	0,0	0,2	0,6	0,8
NRVH 10 v2	0,1	1,2	2,0	2,4
NRVH 12 v2	2,1	3,0	3,3	3,6
NRVH 16 v2	0,8	3,9	4,9	5,6
NRVH 19 v2	5,4	7,7	8,6	9,4
NRVH 22	8,8	10,1	11,2	12,3
NRVH 28	17,0	19,6	21,8	23,8
NRVH 35	29,9	34,4	38,3	41,8

R404A				
NRV 6 v2	0,2	0,9	2,3	3,1
NRV 10 v2	1,5	3,7	6,1	7,5
NRV 12 v2	5,5	6,6	9,3	11,4
NRV 16 v2	7,9	10,5	14,9	18,2
NRV 19 v2	14,3	17,1	24,2	29,6
NRV 22	18,7	22,4	31,7	38,8
NRV 28	36,4	43,5	61,5	75,3
NRV 35	63,9	76,4	108,0	132,3

R404A				
1	0,08	0,13	0,16	0,18
1	0,34	0,54	0,66	0,72
1	0,61	0,96	1,16	1,27
1	0,96	1,52	1,85	2,02
1	1,58	2,48	3,02	3,30
1	2,06	3,25	3,95	4,32
1	4,00	6,30	7,67	8,38
1	7,03	11,08	13,49	14,73

R404A				
0,0	0,2	0,4	0,7	
0,3	0,7	1,2	1,7	
1,1	1,3	1,8	2,5	
1,5	2,0	2,9	4,0	
2,8	3,3	4,7	6,6	
3,6	4,3	6,1	8,6	
7,1	8,4	11,9	16,7	
12,4	14,8	20,9	29,3	

R404A				
NRVH 6 v2	0,0	0,1	0,5	0,7
NRVH 10 v2	0,1	1,1	1,7	2,0
NRVH 12 v2	1,8	2,5	2,8	3,1
NRVH 16 v2	0,7	3,3	4,2	4,8
NRVH 19 v2	4,6	6,6	7,3	8,0
NRVH 22	7,5	8,6	9,6	10,5
NRVH 28	14,5	16,7	18,6	20,3
NRVH 35	25,5	29,3	32,7	35,7

R410A				
NRV 6 v2	0,3	1,3	3,3	4,4
NRV 10 v2	2,2	5,4	8,8	10,8
NRV 12 v2	7,9	9,5	13,4	16,4
NRV 16 v2	11,3	15,1	21,5	26,3
NRV 19 v2	20,7	24,7	34,9	42,8
NRV 22	27,0	32,3	45,7	55,9
NRV 28	52,4	62,7	88,6	108,5
NRV 35	92,2	110,1	155,8	190,8

R410A				
1	0,12	0,19	0,23	0,25
1	0,51	0,77	0,93	1,00
1	0,91	1,37	1,64	1,77
1	1,45	2,18	2,60	2,81
1	2,37	3,57	4,25	4,60
1	3,10	4,66	5,56	6,01
1	6,03	9,05	10,79	11,68
1	10,59	15,91	18,97	20,52

R410A				
0,1	0,3	0,6	1,0	
0,4	1,0	1,7	2,4	
1,5	1,8	2,6	3,6	
2,2	2,9	4,1	5,8	
3,9	4,7	6,7	9,4	
5,2	6,2	8,7	12,3	
10,0	12,0	16,9	23,8	
17,6	21,0	29,7	41,8	

R410A				
NRVH 6 v2	0,1	0,2	0,8	0,9
NRVH 10 v2	0,2	1,5	2,4	2,9
NRVH 12 v2	2,5	3,6	4,0	4,4
NRVH 16 v2	1,0	4,7	6,0	6,8
NRVH 19 v2	6,6	9,4	10,5	11,4
NRVH 22	10,6	12,3	13,7	14,9
NRVH 28	20,6	23,8	26,5	29,0
NRVH 35	36,3	41,8	46,6	51,0

<sup>1)</sup> Номинальные значения холодопроизводительности определены при следующих условиях:

- Температура кипения, t<sub>c</sub> = -10 °C.
- Температура конденсации, t<sub>c</sub> = 30 °C.
- Переохлаждение t<sub>суб</sub> = 5 K.
- Перегрев t<sub>св</sub> = 0 K.
- Температура нагнетания, t<sub>н</sub> = 80 °C перед клапаном.

Табличные значения относятся к холодопроизводительности испарителя.

### Поправочные коэффициенты

Холодопроизводительность испарителя следует умножить на поправочный коэффициент, зависящий от температуры жидкости t<sub>l</sub> перед клапаном/испарителем. Значение скорректированной холодопроизводительности следует искать в таблице.

**Производительность системы × Поправочный коэффициент = Производительность в таблице**

### Поправочные коэффициенты для температуры жидкости t<sub>l</sub>

t <sub>l</sub> [°F]	15	32	50	60	70	80	86	95	105	115	125
R134a	0,74	0,79	0,86	0,91	0,96	1,02	1,08	1,16	1,24	1,34	1,46
R22	0,77	0,82	0,88	0,92	0,97	1,02	1,07	1,13	1,20	1,28	1,38
R404A	0,67	0,74	0,82	0,88	0,95	1,02	1,12	1,23	1,38	1,57	1,83
R410A	0,72	0,78	0,85	0,90	0,96	1,02	1,09	1,18	1,29	1,43	1,60

## Холодопроизводительность

Холодопроизводительность по жидкости [TR]

Тип	Холодопроизводительность по жидкости <sup>1)</sup> при перепаде давления на клапане Δр [psi]			
	NRV			
	0,7	1	2	3

R407A				
NRV 6 v2	0,3	1,2	3,0	4,0
NRV 10 v2	2,0	4,9	8,0	9,8
NRV 12 v2	7,2	8,6	12,2	14,9
NRV 16 v2	10,3	13,7	19,4	23,8
NRV 19 v2	18,7	22,3	31,6	38,7
NRV 22	24,4	29,2	41,3	50,6
NRV 28	47,5	56,7	80,2	98,2
NRV 35	83,4	99,7	141,0	172,7

Холодопроизводительность по всасываемому пару [TR]

Перепад давления на клапане Δр [psi]	Холодопроизводительность по всасываемому пару <sup>1)</sup> при температуре кипения t <sub>c</sub> [°F]			
	NRV			
	-20	15	32	40

R407A				
1	0,08	0,14	0,17	0,19
1	0,35	0,57	0,69	0,76
1	0,63	1,01	1,23	1,34
1	1,01	1,60	1,96	2,14
1	1,65	2,62	3,20	3,50
1	2,15	3,43	4,18	4,57
1	4,18	6,66	8,12	8,87
1	7,34	11,70	14,27	15,60

Холодопроизводительность по горячему газу [TR]

Тип	Холодопроизводительность по горячему газу <sup>1)</sup> при перепаде давления на клапане Δр [psi]			
	NRV			
	0,7	1	2	4

R407A				
0,1	0,2	0,5	0,8	
0,3	0,9	1,4	2,0	
1,3	1,5	2,1	3,0	
1,8	2,4	3,4	4,8	
3,3	4,0	5,6	7,9	
4,3	5,2	7,3	10,3	
8,4	10,1	14,2	19,9	
14,8	17,7	24,9	35,1	

Холодопроизводительность по горячему газу [TR]

Тип	Холодопроизводительность по горячему газу <sup>1)</sup> при перепаде давления на клапане Δр [psi]			
	NRVH			
	3	4	5	6

R407A				
NRVH 6 v2	0,0	0,2	0,6	0,8
NRVH 10 v2	0,1	1,3	2,0	2,4
NRVH 12 v2	2,1	3,0	3,4	3,7
NRVH 16 v2	0,9	4,0	5,0	5,7
NRVH 19 v2	5,5	7,9	8,8	9,6
NRVH 22	8,9	10,3	11,5	12,5
NRVH 28	17,3	19,9	22,2	24,3
NRVH 35	30,4	35,1	39,1	42,7

R407C				
NRV 6 v2	0,3	1,3	3,2	4,3
NRV 10 v2	2,1	5,3	8,6	10,5
NRV 12 v2	7,8	9,3	13,1	16,1
NRV 16 v2	11,1	14,7	21,0	25,7
NRV 19 v2	20,2	24,1	34,1	41,7
NRV 22	26,4	31,5	44,6	54,6
NRV 28	51,2	61,2	86,5	106,0
NRV 35	90,0	107,5	152,1	186,3

R407C				
1	0,08	0,14	0,17	0,19
1	0,35	0,57	0,70	0,77
1	0,64	1,02	1,24	1,36
1	1,02	1,62	1,98	2,16
1	1,66	2,65	3,24	3,53
1	2,18	3,47	4,23	4,62
1	4,22	6,73	8,21	8,97
1	7,42	11,83	14,43	15,77

R407C				
0,1	0,2	0,5	0,8	
0,4	0,9	1,5	2,0	
1,3	1,6	2,2	3,1	
1,9	2,5	3,5	5,0	
3,4	4,1	5,8	8,1	
4,5	5,3	7,5	10,6	
8,7	10,4	14,6	20,6	
15,3	18,2	25,7	36,1	

R407C				
NRVH 6 v2	0,0	0,2	0,7	0,8
NRVH 10 v2	0,2	1,3	2,1	2,5
NRVH 12 v2	2,2	3,1	3,5	3,8
NRVH 16 v2	0,9	4,1	5,1	5,9
NRVH 19 v2	5,7	8,1	9,0	9,9
NRVH 22	9,2	10,6	11,8	12,9
NRVH 28	17,9	20,6	22,9	25,0
NRVH 35	31,4	36,1	40,3	44,0

R407F				
NRV 6 v2	0,3	1,3	3,2	4,4
NRV 10 v2	2,1	5,4	8,7	10,7
NRV 12 v2	7,9	9,4	13,3	16,3
NRV 16 v2	11,2	15,0	21,3	26,1
NRV 19 v2	20,5	24,5	34,6	42,4
NRV 22	26,8	32,0	45,3	55,5
NRV 28	52,0	62,1	87,9	107,6
NRV 35	91,4	109,2	154,5	189,2

R407F				
1	0,09	0,15	0,18	0,20
1	0,38	0,62	0,75	0,82
1	0,70	1,10	1,33	1,45
1	1,11	1,74	2,12	2,31
1	1,81	2,85	3,46	3,77
1	2,36	3,72	4,52	4,93
1	4,59	7,23	8,78	9,57
1	8,07	12,71	15,43	16,82

R407F				
0,1	0,2	0,6	0,9	
0,4	0,9	1,5	2,1	
1,4	1,7	2,3	3,3	
2,0	2,6	3,7	5,2	
3,6	4,3	6,1	8,5	
4,7	5,6	7,9	11,1	
9,1	10,9	15,4	21,6	
16,0	19,2	27,0	38,0	

R407F				
NRVH 6 v2	0,0	0,2	0,7	0,8
NRVH 10 v2	0,2	1,4	2,2	2,6
NRVH 12 v2	2,3	3,3	3,7	4,0
NRVH 16 v2	0,9	4,3	5,4	6,2
NRVH 19 v2	6,0	8,5	9,5	10,4
NRVH 22	9,7	11,1	12,4	13,6
NRVH 28	18,8	21,6	24,1	26,3
NRVH 35	33,0	38,0	42,4	46,3

R407H				
NRV 6 v2	0,4	1,4	3,5	4,7
NRV 10 v2	2,3	5,7	9,3	11,4
NRV 12 v2	8,4	10,1	14,2	17,4
NRV 16 v2	12,0	16,0	22,8	27,9
NRV 19 v2	21,9	26,2	37,0	45,3
NRV 22	28,6	34,2	48,4	59,3
NRV 28	55,6	66,5	94,0	115,1
NRV 35	97,7	116,8	165,2	202,3

R407H				
1	0,09	0,15	0,18	0,20
1	0,38	0,62	0,75	0,82
1	0,70	1,10	1,33	1,45
1	1,11	1,75	2,12	2,31
1	1,81	2,86	3,47	3,78
1	2,37	3,73	4,54	4,95
1	4,59	7,25	8,81	9,60
1	8,07	12,74	15,48	16,88

R407H				
0,1	0,2	0,6	0,9	
0,4	1,0	1,6	2,2	
1,4	1,7	2,4	3,3	
2,0	2,7	3,8	5,4	
3,7	4,4	6,2	8,7	
4,8	5,7	8,1	11,4	
9,3	11,2	15,7	22,1	
16,4	19,6	27,6	38,8	

R407H				
NRVH 6 v2	0,0	0,2	0,7	0,9
NRVH 10 v2	0,2	1,4	2,2	2,7
NRVH 12 v2	2,3	3,3	3,7	4,1
NRVH 16 v2	1,0	4,4	5,5	6,3
NRVH 19 v2	6,1	8,7	9,7	10,6
NRVH 22	9,9	11,4	12,7	13,9
NRVH 28	19,2	22,1	24,6	26,9
NRVH 35	33,7	38,8	43,3	47,3

<sup>1)</sup> Номинальные значения холодопроизводительности определены при следующих условиях:

- Температура кипения, t<sub>c</sub> = -10 °C.
- Температура конденсации, t<sub>c</sub> = 30 °C.
- Переохлаждение t<sub>св</sub> = 5 K.
- Перегрев t<sub>н</sub> = 0 K.
- Температура нагнетания, t<sub>d</sub> = 80 °C перед клапаном.

Табличные значения относятся к холодопроизводительности испарителя.

### Поправочные коэффициенты

Холодопроизводительность испарителя следует умножить на поправочный коэффициент, зависящий от температуры жидкости t<sub>l</sub> перед клапаном/испарителем. Значение скорректированной холодопроизводительности следует искать в таблице.

**Производительность системы × Поправочный коэффициент = Производительность в таблице**

### Поправочные коэффициенты для температуры жидкости t<sub>l</sub>

t <sub>l</sub> [°F]	15	32	50	60	70	80	86	95	105	115	125
R407A	0,72	0,78	0,85	0,90	0,96	1,02	1,09	1,18	1,28	1,41	1,56
R407C	0,73	0,79	0,86	0,91	0,96	1,02	1,09	1,17	1,26	1,37	1,51
R407F	0,73	0,79	0,86	0,91	0,96	1,02	1,09	1,17	1,26	1,38	1,52
R407H	0,74	0,80	0,87	0,91	0,96	1,02	1,08	1,16	1,24	1,35	1,47

**Холодопроизводительность**
**Холодопроизводительность по жидкости [TR]**

Тип	Холодопроизводительность по жидкости <sup>1)</sup> при перепаде давления на клапане Δр [psi]			
	NRV			
	0,7	1	2	3

R448A				
NRV 6 v2	0,3	1,2	3,0	4,0
NRV 10 v2	2,0	4,9	8,0	9,8
NRV 12 v2	7,2	8,6	12,2	14,9
NRV 16 v2	10,3	13,7	19,5	23,9
NRV 19 v2	18,7	22,4	31,7	38,8
NRV 22	24,5	29,3	41,4	50,7
NRV 28	47,6	56,8	80,4	98,5
NRV 35	83,6	99,9	141,3	173,0

**Холодопроизводительность по всасываемому пару [TR]**

Перепад давления на клапане Δр [psi]	Холодопроизводительность по всасываемому пару <sup>1)</sup> при температуре кипения t <sub>c</sub> [°F]			
	NRV			
	-20	15	32	40

R448A				
1	0,09	0,14	0,17	0,19
1	0,36	0,58	0,71	0,77
1	0,65	1,03	1,26	1,37
1	1,04	1,64	2,00	2,18
1	1,70	2,69	3,27	3,57
1	2,23	3,51	4,27	4,66
1	4,32	6,82	8,30	9,05
1	7,59	11,99	14,58	15,91

**Холодопроизводительность по горячему газу [TR]**

Тип	Холодопроизводительность по горячему газу <sup>1)</sup> при перепаде давления на клапане Δр [psi]			
	NRV			
	0,7	1	2	4

R448A				
0,1	0,2	0,5	0,8	
0,4	0,9	1,4	2,0	
1,3	1,5	2,2	3,1	
1,8	2,5	3,5	4,9	
3,4	4,0	5,7	8,0	
4,4	5,3	7,4	10,4	
8,6	10,2	14,4	20,3	
15,1	18,0	25,3	35,6	

**Холодопроизводительность по горячему газу [TR]**

Тип	Холодопроизводительность по горячему газу <sup>1)</sup> при перепаде давления на клапане Δр [psi]			
	NRVH			
	3	4	5	6

R448A				
NRVH 6 v2	0,0	0,2	0,6	0,8
NRVH 10 v2	0,1	1,3	2,0	2,5
NRVH 12 v2	2,1	3,1	3,4	3,7
NRVH 16 v2	0,9	4,0	5,1	5,8
NRVH 19 v2	5,6	8,0	8,9	9,7
NRVH 22	9,1	10,4	11,6	12,7
NRVH 28	17,6	20,3	22,6	24,7
NRVH 35	30,9	35,6	39,7	43,4

R449A				
NRV 6 v2	0,3	1,2	2,9	3,9
NRV 10 v2	1,9	4,8	7,9	9,7
NRV 12 v2	7,1	8,5	12,0	14,7
NRV 16 v2	10,2	13,5	19,3	23,6
NRV 19 v2	18,5	22,1	31,3	38,3
NRV 22	24,2	28,9	40,9	50,1
NRV 28	47,0	56,2	79,4	97,3
NRV 35	82,6	98,7	139,6	170,9

R449A				
1	0,09	0,14	0,17	0,19
1	0,36	0,58	0,70	0,77
1	0,65	1,03	1,25	1,36
1	1,03	1,63	1,99	2,17
1	1,69	2,67	3,25	3,54
1	2,21	3,49	4,24	4,63
1	4,29	6,77	8,24	8,99
1	7,54	11,90	14,48	15,80

R449A				
0,1	0,2	0,5	0,8	
0,3	0,9	1,4	2,0	
1,3	1,5	2,2	3,0	
1,8	2,4	3,4	4,8	
3,3	4,0	5,6	7,9	
4,3	5,2	7,3	10,3	
8,4	10,1	14,2	20,0	
14,8	17,7	25,0	35,1	

R449A				
NRVH 6 v2	0,0	0,2	0,6	0,8
NRVH 10 v2	0,1	1,3	2,0	2,4
NRVH 12 v2	2,1	3,0	3,4	3,7
NRVH 16 v2	0,9	4,0	5,0	5,7
NRVH 19 v2	5,5	7,9	8,8	9,6
NRVH 22	8,9	10,3	11,5	12,5
NRVH 28	17,4	20,0	22,3	24,3
NRVH 35	30,5	35,1	39,1	42,7

R449B				
NRV 6 v2	0,3	1,2	3,0	4,0
NRV 10 v2	2,0	4,9	8,0	9,8
NRV 12 v2	7,2	8,6	12,2	14,9
NRV 16 v2	10,3	13,7	19,5	23,9
NRV 19 v2	18,8	22,4	31,7	38,8
NRV 22	24,5	29,3	41,5	50,8
NRV 28	47,6	56,9	80,5	98,6
NRV 35	83,7	100,1	141,5	173,3

R449B				
1	0,09	0,14	0,17	0,19
1	0,36	0,58	0,71	0,78
1	0,66	1,04	1,26	1,37
1	1,04	1,65	2,00	2,19
1	1,71	2,69	3,27	3,57
1	2,23	3,52	4,28	4,67
1	4,33	6,84	8,31	9,07
1	7,62	12,02	14,61	15,94

R449B				
0,1	0,2	0,5	0,8	
0,4	0,9	1,4	2,0	
1,3	1,5	2,2	3,1	
1,8	2,5	3,5	4,9	
3,4	4,0	5,7	8,0	
4,4	5,2	7,4	10,4	
8,5	10,2	14,4	20,2	
15,0	17,9	25,2	35,5	

R449B				
NRVH 6 v2	0,0	0,2	0,6	0,8
NRVH 10 v2	0,1	1,3	2,0	2,4
NRVH 12 v2	2,1	3,1	3,4	3,7
NRVH 16 v2	0,9	4,0	5,0	5,8
NRVH 19 v2	5,6	8,0	8,9	9,7
NRVH 22	9,0	10,4	11,6	12,7
NRVH 28	17,5	20,2	22,5	24,6
NRVH 35	30,8	35,5	39,6	43,2

R450A				
NRV 6 v2	0,3	1,2	2,9	3,9
NRV 10 v2	1,9	4,7	7,7	9,5
NRV 12 v2	7,0	8,3	11,8	14,4
NRV 16 v2	9,9	13,3	18,8	23,1
NRV 19 v2	18,1	21,7	30,6	37,5
NRV 22	23,7	28,3	40,0	49,0
NRV 28	46,0	55,0	77,7	95,2
NRV 35	80,8	96,6	136,6	167,3

R450A				
1	0,05	0,10	0,12	0,14
1	0,23	0,40	0,50	0,56
1	0,43	0,73	0,90	1,00
1	0,68	1,15	1,44	1,58
1	1,12	1,89	2,35	2,59
1	1,46	2,47	3,07	3,39
1	2,84	4,79	5,97	6,57
1	4,99	8,42	10,48	11,56

R450A				
0,0	0,2	0,4	0,6	
0,2	0,6	1,0	1,4	
0,9	1,1	1,5	2,1	
1,3	1,7	2,5	3,4	
2,4	2,8	4,0	5,6	
3,1	3,7	5,2	7,3	
6,1	7,2	10,1	14,2	
10,6	12,7	17,8	24,9	

R450A				
NRVH 6 v2	0,0	0,1	0,4	0,5
NRVH 10 v2	0,1	0,9	1,4	1,7
NRVH 12 v2	1,5	2,1	2,4	2,6
NRVH 16 v2	0,6	2,8	3,5	4,0
NRVH 19 v2	3,9	5,6	6,2	6,7
NRVH 22	6,4	7,3	8,1	8,8
NRVH 28	12,3	14,2	15,7	17,1
NRVH 35	21,7	24,9	27,6	30,1

<sup>1)</sup> Номинальные значения холодопроизводительности определены при следующих условиях:

- Температура кипения, t<sub>c</sub> = -10 °C.
- Температура конденсации, t<sub>c</sub> = 30 °C.
- Переохлаждение t<sub>сб</sub> = 5 K.
- Перегрев t<sub>н</sub> = 0 K.
- Температура нагнетания, t<sub>н</sub> = 80 °C перед клапаном.

Табличные значения относятся к холодопроизводительности испарителя.

**Поправочные коэффициенты**

 Холодопроизводительность испарителя следует умножить на поправочный коэффициент, зависящий от температуры жидкости t<sub>l</sub> перед клапаном/испарителем. Значение скорректированной холодопроизводительности следует искать в таблице.

**Производительность системы × Поправочный коэффициент = Производительность в таблице**
**Поправочные коэффициенты для температуры жидкости t<sub>l</sub>**

t <sub>l</sub> [°F]	15	32	50	60	70	80	86	95	105	115	125
R448A	0,72	0,78	0,85	0,90	0,96	1,02	1,09	1,18	1,28	1,41	1,56
R449A	0,72	0,77	0,85	0,90	0,96	1,02	1,09	1,18	1,29	1,41	1,57
R449B	0,72	0,78	0,85	0,90	0,96	1,02	1,09	1,18	1,28	1,41	1,56
R450A	0,73	0,79	0,86	0,91	0,96	1,02	1,09	1,16	1,25	1,36	1,49

**Холодопроизводительность**
**Холодопроизводительность по жидкости [кВт]**

Тип	Холодопроизводительность по жидкости <sup>1)</sup> при перепаде давления на клапане Δр [бар]			
	NRV			
	0,05	0,07	0,14	0,2

R452A				
NRV 6 v2	0,2	0,9	2,3	3,1
NRV 10 v2	1,5	3,8	6,2	7,6
NRV 12 v2	5,6	6,6	9,4	11,5
NRV 16 v2	7,9	10,6	15,0	18,4
NRV 19 v2	14,5	17,3	24,4	29,9
NRV 22	18,9	22,6	32,0	39,1
NRV 28	36,7	43,9	62,0	76,0
NRV 35	64,5	77,1	109,1	133,6

**Холодопроизводительность по всасываемому пару [кВт]**

Перепад давления на клапане Δр [бар]	Холодопроизводительность по всасываемому пару <sup>1)</sup> при температуре кипения t <sub>к</sub> [°C]			
	NRV			
	-30	-10	0	5

R452A				
1	0,08	0,13	0,15	0,17
1	0,32	0,51	0,63	0,69
1	0,57	0,91	1,12	1,22
1	0,91	1,45	1,78	1,94
1	1,49	2,37	2,90	3,18
1	1,95	3,11	3,80	4,15
1	3,78	6,03	7,37	8,06
1	6,65	10,59	12,95	14,17

**Холодопроизводительность по горячему газу [кВт]**

Тип	Холодопроизводительность по горячему газу <sup>1)</sup> при перепаде давления на клапане Δр [бар]			
	NRV			
	0,05	0,07	0,14	0,2

R452A				
0,0	0,2	0,4	0,7	
0,3	0,7	1,2	1,7	
1,1	1,3	1,8	2,6	
1,6	2,1	2,9	4,1	
2,8	3,4	4,8	6,7	
3,7	4,4	6,3	8,8	
7,2	8,6	12,1	17,1	
12,7	15,1	21,4	30,0	

**Холодопроизводительность по горячему газу [кВт]**

Тип	Холодопроизводительность по горячему газу <sup>1)</sup> при перепаде давления на клапане Δр [бар]			
	NRVH			
	0,2	0,25	0,3	0,35

R452A				
NRVH 6 v2	0,0	0,2	0,5	0,7
NRVH 10 v2	0,1	1,1	1,7	2,1
NRVH 12 v2	1,8	2,6	2,9	3,2
NRVH 16 v2	0,7	3,4	4,3	4,9
NRVH 19 v2	4,7	6,7	7,5	8,2
NRVH 22	7,6	8,8	9,8	10,7
NRVH 28	14,8	17,1	19,0	20,8
NRVH 35	26,1	30,0	33,5	36,5

**R513A**

NRV 6 v2	0,3	1,1	2,6	3,5
NRV 10 v2	1,7	4,3	6,9	8,5
NRV 12 v2	6,3	7,5	10,6	13,0
NRV 16 v2	8,9	11,9	16,9	20,7
NRV 19 v2	16,3	19,5	27,5	33,7
NRV 22	21,3	25,4	36,0	44,1
NRV 28	41,3	49,4	69,9	85,6
NRV 35	72,6	86,8	122,8	150,4

**R513A**

1	0,06	0,10	0,13	0,14
1	0,25	0,43	0,53	0,59
1	0,47	0,77	0,95	1,05
1	0,74	1,22	1,51	1,66
1	1,22	2,00	2,47	2,72
1	1,59	2,62	3,24	3,56
1	3,09	5,08	6,28	6,90
1	5,42	8,93	11,04	12,13

**R513A**

0,0	0,2	0,4	0,6	
0,2	0,6	1,0	1,4	
0,9	1,1	1,5	2,2	
1,3	1,8	2,5	3,5	
2,4	2,9	4,0	5,6	
3,1	3,7	5,3	7,4	
6,1	7,3	10,2	14,3	
10,7	12,8	18,0	25,1	

**R513A**

NRVH 6 v2	0,0	0,1	0,5	0,6
NRVH 10 v2	0,1	0,9	1,4	1,7
NRVH 12 v2	1,5	2,2	2,4	2,6
NRVH 16 v2	0,6	2,8	3,5	4,0
NRVH 19 v2	4,0	5,6	6,3	6,8
NRVH 22	6,4	7,4	8,2	8,9
NRVH 28	12,4	14,3	15,9	17,3
NRVH 35	21,9	25,1	27,9	30,4

**R515B**

NRV 6 v2	0,3	1,1	2,7	3,6
NRV 10 v2	1,8	4,4	7,2	8,9
NRV 12 v2	6,5	7,8	11,0	13,5
NRV 16 v2	9,3	12,4	17,7	21,6
NRV 19 v2	17,0	20,3	28,7	35,2
NRV 22	22,2	26,5	37,5	46,0
NRV 28	43,1	51,5	72,9	89,2
NRV 35	75,8	90,6	128,1	156,8

**R515B**

1	0,04	0,09	0,11	0,12
1	0,20	0,35	0,45	0,50
1	0,37	0,64	0,81	0,89
1	0,59	1,02	1,29	1,42
1	0,97	1,67	2,10	2,32
1	1,27	2,19	2,75	3,04
1	2,46	4,25	5,33	5,90
1	4,32	7,47	9,37	10,37

**R515B**

0,0	0,1	0,3	0,5	
0,2	0,5	0,9	1,2	
0,8	1,0	1,4	1,9	
1,2	1,5	2,2	3,0	
2,1	2,5	3,6	4,9	
2,8	3,3	4,6	6,5	
5,4	6,4	9,0	12,6	
9,5	11,3	15,9	22,1	

**R515B**

NRVH 6 v2	0,0	0,1	0,4	0,5
NRVH 10 v2	0,1	0,8	1,2	1,5
NRVH 12 v2	1,3	1,9	2,1	2,3
NRVH 16 v2	0,5	2,5	3,1	3,5
NRVH 19 v2	3,5	4,9	5,5	6,0
NRVH 22	5,6	6,5	7,2	7,8
NRVH 28	11,0	12,6	13,9	15,1
NRVH 35	19,3	22,1	24,5	26,6

**R1233zd(E)**

NRV 6 v2	0,4	1,4	3,3	4,5
NRV 10 v2	2,2	5,5	9,0	11,0
NRV 12 v2	8,1	9,7	13,7	16,8
NRV 16 v2	11,6	15,5	22,0	26,9
NRV 19 v2	21,1	25,3	35,7	43,7
NRV 22	27,6	33,0	46,7	57,2
NRV 28	53,6	64,1	90,7	111,1
NRV 35	94,3	112,7	159,4	195,2

**R1233zd(E)**

1	0,01	0,03	0,05	0,06
1	0,05	0,15	0,22	0,26
1	0,13	0,32	0,43	0,49
1	0,20	0,51	0,69	0,78
1	0,33	0,83	1,13	1,28
1	0,44	1,09	1,48	1,67
1	0,85	2,12	2,86	3,25
1	1,49	3,72	5,03	5,71

**R1233zd(E)**

0,0	0,1	0,2	0,3	
0,1	0,3	0,6	0,7	
0,5	0,6	0,9	1,1	
0,7	1,0	1,4	1,8	
1,4	1,6	2,2	2,9	
1,8	2,1	2,9	3,8	
3,5	4,1	5,6	7,5	
6,1	7,2	9,9	13,1	

**R1233zd(E)**

NRVH 6 v2	0,0	0,1	0,2	0,2
NRVH 10 v2	0,1	0,4	0,7	0,8
NRVH 12 v2	0,8	1,1	1,2	1,3
NRVH 16 v2	0,3	1,3	1,7	1,9
NRVH 19 v2	2,1	2,9	3,2	3,4
NRVH 22	3,4	3,8	4,2	4,4
NRVH 28	6,7	7,5	8,1	8,5
NRVH 35	11,7	13,1	14,2	15,0

**R1234ze(E)**

NRV 6 v2	0,3	1,1	2,8	3,7
NRV 10 v2	1,8	4,6	7,4	9,1
NRV 12 v2	6,7	8,0	11,3	13,9
NRV 16 v2	9,6	12,8	18,1	22,2
NRV 19 v2	17,4	20,8	29,5	36,1
NRV 22	22,8	27,3	38,5	47,2
NRV 28	44,3	52,9	74,8	91,6
NRV 35	77,8	93,0	131,5	161,1

**R1234ze(E)**

1	0,05	0,09	0,11	0,12
1	0,20	0,36	0,46	0,51
1	0,38	0,66	0,83	0,91
1	0,61	1,05	1,31	1,45
1	1,00	1,71	2,15	2,37
1	1,30	2,24	2,81	3,10
1	2,53	4,35	5,45	6,02
1	4,44	7,64	9,58	10,59

**R1234ze(E)**

0,0	0,1	0,3	0,5	
0,2	0,6	0,9	1,3	
0,8	1,0	1,4	1,9	
1,2	1,6	2,2	3,1	
2,2	2,6	3,6	5,1	
2,8	3,4	4,8	6,6	
5,5	6,6	9,2	12,8	
9,7	11,6	16,2	22,6	

**R1234ze(E)**

NRVH 6 v2	0,0	0,1	0,4	0,5
NRVH 10 v2	0,1	0,8	1,3	1,5
NRVH 12 v2	1,4	1,9	2,2	2,3
NRVH 16 v2	0,5	2,5	3,2	3,6
NRVH 19 v2	3,6	5,1	5,6	6,1
NRVH 22	5,8	6,6	7,3	8,0
NRVH 28	11,2	12,8	14,2	15,5
NRVH 35	19,7	22,6	25,0	27,2

**Поправочные коэффициенты для температуры жидкости t<sub>к</sub>**

t <sub>к</sub> [°F]	15	32	50	60	70	80	86	95	105	115	125
R452A	0,68	0,74	0,83	0,88	0,95	1,02	1,12	1,23	1,37	1,54	1,79
R513A	0,71	0,77	0,85	0,90	0,96	1,02	1,10	1,18	1,29	1,41	1,57
R515B	0,72	0,78	0,86	0,90	0,96	1,02	1,09	1,17	1,26	1,37	1,51
R1233zd(E)	0,77	0,82	0,89	0,93	0,97	1,01	1,06	1,12	1,18	1,25	1,33
R1234ze(E)	0,72	0,78	0,86	0,91	0,96	1,02	1,09	1,17	1,26	1,36	1,49

**Холодопроизводительность**
**Холодопроизводительность по жидкости [TR]**

Тип	Холодопроизводительность по жидкости <sup>1)</sup> при перепаде давления на клапане Δр [psi]			
	NRV			
	0,7	1	2	3

R290				
NRV 6 v2	0,4	1,5	3,7	5,0
NRV 10 v2	2,5	6,2	10,1	12,3
NRV 12 v2	9,1	10,9	15,4	18,8
NRV 16 v2	13,0	17,3	24,6	30,1
NRV 19 v2	23,6	28,2	39,9	48,9
NRV 22	30,9	36,9	52,2	63,9
NRV 28	59,9	71,6	101,3	124,1
NRV 35	105,3	125,9	178,1	218,1

R32				
NRV 6 v2	0,5	1,9	4,7	6,3
NRV 10 v2	3,1	7,7	12,6	15,4
NRV 12 v2	11,4	13,6	19,2	23,5
NRV 16 v2	16,2	21,6	30,7	37,6
NRV 19 v2	29,5	35,3	49,9	61,2
NRV 22	38,6	46,2	65,3	80,0
NRV 28	75,0	89,6	126,8	155,3
NRV 35	131,8	157,6	222,8	272,9

R452B				
NRV 6 v2	0,4	1,5	3,7	5,1
NRV 10 v2	2,5	6,2	10,1	12,4
NRV 12 v2	9,1	10,9	15,4	18,9
NRV 16 v2	13,0	17,3	24,7	30,2
NRV 19 v2	23,7	28,3	40,1	49,1
NRV 22	31,0	37,1	52,4	64,2
NRV 28	60,2	71,9	101,7	124,6
NRV 35	105,8	126,4	178,8	219,0

R455A				
NRV 6 v2	0,3	1,1	2,7	3,7
NRV 10 v2	1,8	4,5	7,3	9,0
NRV 12 v2	6,6	7,9	11,2	13,7
NRV 16 v2	9,4	12,5	17,8	21,9
NRV 19 v2	17,2	20,5	29,0	35,5
NRV 22	22,4	26,8	37,9	46,4
NRV 28	43,5	52,0	73,6	90,2
NRV 35	76,5	91,5	129,4	158,5

**Холодопроизводительность по всасываемому пару [TR]**

Перепад давления на клапане Δр [psi]	Холодопроизводительность по всасываемому пару <sup>1)</sup> при температуре кипения t <sub>c</sub> [°F]			
	NRV			
	-20	15	32	40

R290				
1	0,12	0,19	0,22	0,24
1	0,49	0,76	0,91	0,99
1	0,89	1,35	1,62	1,76
1	1,41	2,15	2,57	2,79
1	2,31	3,51	4,21	4,56
1	3,02	4,59	5,50	5,97
1	5,85	8,90	10,68	11,58
1	10,29	15,65	18,77	20,36

R32				
1	0,16	0,24	0,29	0,31
1	0,67	0,99	1,17	1,26
1	1,19	1,75	2,07	2,23
1	1,90	2,79	3,29	3,54
1	3,10	4,55	5,37	5,79
1	4,05	5,95	7,03	7,57
1	7,87	11,56	13,64	14,69
1	13,83	20,32	23,98	25,82

R452B				
1	0,13	0,20	0,24	0,26
1	0,55	0,82	0,98	1,06
1	0,97	1,45	1,73	1,87
1	1,55	2,31	2,75	2,97
1	2,53	3,78	4,50	4,86
1	3,31	4,95	5,88	6,35
1	6,43	9,60	11,41	12,33
1	11,30	16,87	20,06	21,67

R455A				
1	0,08	0,13	0,16	0,18
1	0,33	0,53	0,65	0,71
1	0,60	0,95	1,16	1,27
1	0,95	1,51	1,84	2,01
1	1,56	2,47	3,01	3,29
1	2,03	3,23	3,94	4,30
1	3,95	6,27	7,65	8,36
1	6,94	11,02	13,44	14,69

**Холодопроизводительность по горячему газу [TR]**

Холодопроизводительность по горячему газу <sup>1)</sup> при перепаде давления на клапане Δр [psi]	NRV			
	NRV			
	0,7	1	2	4

R290				
0,1	0,2	0,6	0,9	
0,4	1,0	1,6	2,3	
1,5	1,8	2,5	3,5	
2,1	2,8	4,0	5,6	
3,9	4,6	6,5	9,1	
5,1	6,1	8,5	12,0	
9,8	11,8	16,6	23,2	
17,3	20,7	29,1	40,8	

R32				
0,1	0,3	0,8	1,2	
0,5	1,3	2,2	3,0	
1,9	2,3	3,3	4,6	
2,8	3,7	5,3	7,4	
5,1	6,1	8,5	12,0	
6,6	7,9	11,2	15,7	
12,9	15,4	21,7	30,5	
22,6	27,0	38,1	53,7	

R452B				
0,1	0,3	0,7	1,0	
0,4	1,1	1,8	2,6	
1,6	2,0	2,8	3,9	
2,3	3,1	4,4	6,3	
4,3	5,1	7,2	10,2	
5,6	6,7	9,4	13,3	
10,9	13,0	18,3	25,8	
19,1	22,8	32,2	45,3	

R455A				
0,1	0,2	0,5	0,8	
0,3	0,9	1,4	2,0	
1,3	1,5	2,2	3,0	
1,8	2,4	3,4	4,8	
3,3	4,0	5,6	7,9	
4,3	5,2	7,3	10,3	
8,4	10,1	14,2	20,0	
14,8	17,7	24,9	35,1	

**Холодопроизводительность по горячему газу [TR]**

Тип	Холодопроизводительность по горячему газу <sup>1)</sup> при перепаде давления на клапане Δр [psi]			
	NRVH			
	3	4	5	6

R290				
NRVH 6 v2	0,1	0,2	0,7	0,9
NRVH 10 v2	0,2	1,5	2,3	2,8
NRVH 12 v2	2,4	3,5	3,9	4,3
NRVH 16 v2	1,0	4,6	5,8	6,6
NRVH 19 v2	6,4	9,1	10,2	11,1
NRVH 22	10,4	12,0	13,3	14,5
NRVH 28	20,2	23,2	25,9	28,2
NRVH 35	35,5	40,8	45,4	49,6

R32				
NRVH 6 v2	0,1	0,3	1,0	1,2
NRVH 10 v2	0,2	1,9	3,1	3,7
NRVH 12 v2	3,2	4,6	5,2	5,6
NRVH 16 v2	1,3	6,1	7,6	8,7
NRVH 19 v2	8,5	12,0	13,4	14,7
NRVH 22	13,7	15,7	17,6	19,2
NRVH 28	26,5	30,5	34,1	37,3
NRVH 35	46,6	53,7	59,9	65,5

R452B				
NRVH 6 v2	0,1	0,2	0,8	1,0
NRVH 10 v2	0,2	1,6	2,6	3,1
NRVH 12 v2	2,7	3,9	4,4	4,8
NRVH 16 v2	1,1	5,1	6,5	7,4
NRVH 19 v2	7,2	10,2	11,3	12,4
NRVH 22	11,5	13,3	14,8	16,2
NRVH 28	22,4	25,8	28,8	31,4
NRVH 35	39,3	45,3	50,5	55,2

R455A				
NRVH 6 v2	0,0	0,2	0,6	0,8
NRVH 10 v2	0,1	1,3	2,0	2,4
NRVH 12 v2	2,1	3,0	3,4	3,7
NRVH 16 v2	0,9	4,0	5,0	5,7
NRVH 19 v2	5,5	7,9	8,8	9,6
NRVH 22	8,9	10,3	11,5	12,5
NRVH 28	17,3	20,0	22,3	24,3
NRVH 35	30,5	35,1	39,1	42,7

<sup>1)</sup> Номинальные значения холодопроизводительности определены при следующих условиях:

- Температура кипения, t<sub>c</sub> = -10 °С.
- Температура конденсации, t<sub>c</sub> = 30 °С.
- Переохлаждение t<sub>суб</sub> = 5 К.
- Перегрев t<sub>суп</sub> = 0 К.
- Температура нагнетания, t<sub>g</sub> = 80 °С перед клапаном.

Табличные значения относятся к холодопроизводительности испарителя.

**Поправочные коэффициенты**

 Холодопроизводительность испарителя следует умножить на поправочный коэффициент, зависящий от температуры жидкости t<sub>l</sub> перед клапаном/испарителем. Значение скорректированной холодопроизводительности следует искать в таблице.

**Производительность системы × Поправочный коэффициент = Производительность в таблице**
**Поправочные коэффициенты для температуры жидкости t<sub>l</sub>**

t <sub>l</sub> [°F]	15	32	50	60	70	80	86	95	105	115	125
R290	0,74	0,79	0,86	0,91	0,96	1,02	1,08	1,16	1,25	1,35	1,48
R32	0,76	0,82	0,88	0,92	0,97	1,02	1,07	1,14	1,22	1,31	1,42
R452B	0,74	0,80	0,86	0,91	0,96	1,02	1,08	1,16	1,25	1,36	1,50
R455A	0,70	0,77	0,84	0,90	0,95	1,02	1,10	1,19	1,30	1,44	1,61

**Холодопроизводительность**
**Холодопроизводительность по жидкости [TR]**

Тип	Холодопроизводительность по жидкости <sup>1)</sup> при перепаде давления на клапане Δр [psi]			
	NRV			
	0,7	1	2	3

R454A				
NRV 6 v2	0,3	1,2	3,0	4,0
NRV 10 v2	2,0	4,9	8,0	9,8
NRV 12 v2	7,2	8,6	12,2	14,9
NRV 16 v2	10,3	13,7	19,5	23,8
NRV 19 v2	18,7	22,4	31,6	38,7
NRV 22	24,5	29,3	41,4	50,7
NRV 28	47,5	56,8	80,3	98,4
NRV 35	83,5	99,8	141,1	172,9

**Холодопроизводительность по всасываемому пару [TR]**

Перепад давления на клапане Δр [psi]	Холодопроизводительность по всасываемому пару <sup>1)</sup> при температуре кипения t <sub>c</sub> [°F]			
	NRV			
	-20	15	32	40

R454A				
1	0,09	0,15	0,18	0,20
1	0,38	0,60	0,73	0,80
1	0,69	1,07	1,30	1,42
1	1,10	1,71	2,07	2,25
1	1,79	2,79	3,38	3,68
1	2,34	3,65	4,42	4,81
1	4,55	7,09	8,58	9,34
1	7,99	12,45	15,07	16,42

**Холодопроизводительность по горячему газу [TR]**

Тип	Холодопроизводительность по горячему газу <sup>1)</sup> при перепаде давления на клапане Δр [psi]			
	NRV			
	0,7	1	2	4

R454A				
0,1	0,2	0,5	0,8	
0,4	0,9	1,5	2,1	
1,3	1,6	2,2	3,1	
1,9	2,5	3,6	5,0	
3,5	4,1	5,8	8,2	
4,5	5,4	7,6	10,7	
8,8	10,5	14,8	20,7	
15,4	18,4	25,9	36,5	

**Холодопроизводительность по горячему газу [TR]**

Тип	Холодопроизводительность по горячему газу <sup>1)</sup> при перепаде давления на клапане Δр [psi]			
	NRVH			
	3	4	5	6

R454A				
NRVH 6 v2	0,0	0,2	0,7	0,8
NRVH 10 v2	0,2	1,3	2,1	2,5
NRVH 12 v2	2,2	3,1	3,5	3,8
NRVH 16 v2	0,9	4,1	5,2	5,9
NRVH 19 v2	5,8	8,2	9,1	10,0
NRVH 22	9,3	10,7	11,9	13,0
NRVH 28	18,0	20,7	23,1	25,3
NRVH 35	31,7	36,5	40,6	44,4

R454B				
NRV 6 v2	0,4	1,6	3,8	5,1
NRV 10 v2	2,5	6,3	10,2	12,6
NRV 12 v2	9,2	11,1	15,6	19,1
NRV 16 v2	13,2	17,6	25,0	30,6
NRV 19 v2	24,0	28,7	40,6	49,8
NRV 22	31,4	37,6	53,2	65,1
NRV 28	61,0	73,0	103,2	126,4
NRV 35	107,3	128,2	181,3	222,1

R454B				
1	0,13	0,20	0,24	0,26
1	0,55	0,82	0,98	1,06
1	0,98	1,46	1,73	1,87
1	1,56	2,32	2,76	2,98
1	2,54	3,79	4,51	4,87
1	3,32	4,96	5,90	6,37
1	6,45	9,63	11,45	12,37
1	11,34	16,93	20,12	21,73

R454B				
0,1	0,3	0,7	1,1	
0,5	1,1	1,8	2,6	
1,7	2,0	2,8	3,9	
2,4	3,1	4,5	6,3	
4,3	5,1	7,3	10,2	
5,6	6,7	9,5	13,4	
10,9	13,1	18,4	26,0	
19,2	23,0	32,4	45,6	

R454B				
NRVH 6 v2	0,1	0,2	0,8	1,0
NRVH 10 v2	0,2	1,7	2,6	3,1
NRVH 12 v2	2,7	3,9	4,4	4,8
NRVH 16 v2	1,1	5,2	6,5	7,4
NRVH 19 v2	7,2	10,2	11,4	12,5
NRVH 22	11,6	13,4	14,9	16,3
NRVH 28	22,5	26,0	28,9	31,6
NRVH 35	39,6	45,6	50,9	55,6

R454C				
NRV 6 v2	0,3	1,1	2,7	3,6
NRV 10 v2	1,8	4,4	7,2	8,8
NRV 12 v2	6,5	7,8	11,0	13,4
NRV 16 v2	9,3	12,3	17,6	21,5
NRV 19 v2	16,9	20,2	28,5	35,0
NRV 22	22,1	26,4	37,3	45,7
NRV 28	42,9	51,2	72,4	88,7
NRV 35	75,3	90,0	127,3	155,9

R454C				
1	0,08	0,13	0,15	0,17
1	0,32	0,51	0,63	0,69
1	0,58	0,92	1,12	1,23
1	0,92	1,46	1,78	1,95
1	1,50	2,39	2,91	3,19
1	1,96	3,12	3,81	4,17
1	3,80	6,06	7,40	8,09
1	6,68	10,64	13,00	14,22

R454C				
0,1	0,2	0,5	0,7	
0,3	0,8	1,3	1,8	
1,2	1,4	2,0	2,8	
1,7	2,2	3,2	4,5	
3,1	3,7	5,2	7,3	
4,0	4,8	6,8	9,5	
7,8	9,3	13,1	18,5	
13,7	16,4	23,1	32,4	

R454C				
NRVH 6 v2	0,0	0,2	0,6	0,7
NRVH 10 v2	0,1	1,2	1,9	2,2
NRVH 12 v2	1,9	2,8	3,1	3,4
NRVH 16 v2	0,8	3,7	4,6	5,3
NRVH 19 v2	5,1	7,3	8,1	8,8
NRVH 22	8,3	9,5	10,6	11,6
NRVH 28	16,0	18,5	20,6	22,5
NRVH 35	28,2	32,4	36,2	39,5

R516A				
NRV 6 v2	0,3	1,1	2,6	3,5
NRV 10 v2	1,7	4,3	7,0	8,6
NRV 12 v2	6,4	7,6	10,8	13,2
NRV 16 v2	9,1	12,1	17,2	21,1
NRV 19 v2	16,6	19,8	28,0	34,3
NRV 22	21,7	25,9	36,6	44,8
NRV 28	42,0	50,2	71,1	87,0
NRV 35	73,9	88,3	124,9	153,0

R516A				
1	0,06	0,11	0,13	0,14
1	0,26	0,43	0,54	0,59
1	0,48	0,78	0,96	1,06
1	0,76	1,24	1,53	1,68
1	1,24	2,03	2,50	2,74
1	1,62	2,65	3,27	3,59
1	3,14	5,14	6,34	6,96
1	5,52	9,04	11,15	12,24

R516A				
0,0	0,2	0,4	0,6	
0,3	0,6	1,0	1,4	
0,9	1,1	1,6	2,2	
1,3	1,8	2,5	3,5	
2,4	2,9	4,0	5,7	
3,2	3,8	5,3	7,4	
6,1	7,3	10,3	14,4	
10,8	12,8	18,1	25,3	

R516A				
NRVH 6 v2	0,0	0,1	0,5	0,6
NRVH 10 v2	0,1	0,9	1,4	1,7
NRVH 12 v2	1,5	2,2	2,4	2,6
NRVH 16 v2	0,6	2,8	3,6	4,1
NRVH 19 v2	4,0	5,7	6,3	6,9
NRVH 22	6,4	7,4	8,2	9,0
NRVH 28	12,5	14,4	16,0	17,4
NRVH 35	22,0	25,3	28,1	30,6

<sup>1)</sup> Номинальные значения холодопроизводительности определены при следующих условиях:

- Температура кипения, t<sub>c</sub> = -10 °C.
- Температура конденсации, t<sub>c</sub> = 30 °C.
- Переохлаждение t<sub>суб</sub> = 5 K.
- Перегрев t<sub>св</sub> = 0 K.
- Температура нагнетания, t<sub>н</sub> = 80 °C перед клапаном.

Табличные значения относятся к холодопроизводительности испарителя.

**Поправочные коэффициенты**

 Холодопроизводительность испарителя следует умножить на поправочный коэффициент, зависящий от температуры жидкости t<sub>l</sub> перед клапаном/испарителем. Значение скорректированной холодопроизводительности следует искать в таблице.

**Производительность системы × Поправочный коэффициент = Производительность в таблице**
**Поправочные коэффициенты для температуры жидкости t<sub>l</sub>**

t <sub>l</sub> [°F]	15	32	50	60	70	80	86	95	105	115	125
R454A	0,71	0,77	0,85	0,90	0,96	1,02	1,09	1,18	1,29	1,42	1,58
R454B	0,74	0,80	0,87	0,91	0,96	1,02	1,08	1,16	1,25	1,35	1,49
R454C	0,70	0,77	0,84	0,90	0,95	1,02	1,10	1,19	1,30	1,44	1,61
R516A	0,71	0,77	0,85	0,90	0,96	1,02	1,09	1,18	1,28	1,40	1,55

**Холодопроизводительность**
**Холодопроизводительность по жидкости [TR]**

Тип	Холодопроизводительность по жидкости <sup>1)</sup> при перепаде давления на клапане Δр [psi]			
	NRV			
	0,7	1	2	3

**R600**

<b>NRV 6 v2</b>	0,4	1,7	4,2	5,7
<b>NRV 10 v2</b>	2,8	7,0	11,3	13,9
<b>NRV 12 v2</b>	10,2	12,2	17,3	21,2
<b>NRV 16 v2</b>	14,6	19,4	27,7	33,9
<b>NRV 19 v2</b>	26,6	31,8	44,9	55,0
<b>NRV 22</b>	34,8	41,5	58,8	72,0
<b>NRV 28</b>	67,5	80,7	114,1	139,7
<b>NRV 35</b>	118,6	141,8	200,5	245,5

**R600a**

<b>NRV 6 v2</b>	0,4	1,5	3,7	5,0
<b>NRV 10 v2</b>	2,5	6,2	10,0	12,3
<b>NRV 12 v2</b>	9,1	10,8	15,3	18,8
<b>NRV 16 v2</b>	12,9	17,2	24,5	30,0
<b>NRV 19 v2</b>	23,6	28,2	39,9	48,8
<b>NRV 22</b>	30,8	36,9	52,1	63,8
<b>NRV 28</b>	59,9	71,6	101,2	123,9
<b>NRV 35</b>	105,2	125,8	177,8	217,8

**R1234yf**

<b>NRV 6 v2</b>	0,2	0,9	2,3	3,1
<b>NRV 10 v2</b>	1,5	3,8	6,2	7,6
<b>NRV 12 v2</b>	5,6	6,7	9,4	11,6
<b>NRV 16 v2</b>	8,0	10,6	15,1	18,5
<b>NRV 19 v2</b>	14,5	17,3	24,5	30,0
<b>NRV 22</b>	19,0	22,7	32,1	39,3
<b>NRV 28</b>	36,8	44,0	62,3	76,3
<b>NRV 35</b>	64,8	77,4	109,4	134,0

**R1270**

<b>NRV 6 v2</b>	0,4	1,6	3,9	5,2
<b>NRV 10 v2</b>	2,6	6,4	10,4	12,7
<b>NRV 12 v2</b>	9,4	11,2	15,9	19,4
<b>NRV 16 v2</b>	13,4	17,9	25,4	31,1
<b>NRV 19 v2</b>	24,4	29,2	41,3	50,5
<b>NRV 22</b>	31,9	38,1	53,9	66,1
<b>NRV 28</b>	62,0	74,0	104,7	128,3
<b>NRV 35</b>	108,9	130,1	184,1	225,4

**Холодопроизводительность по всасываемому пару [TR]**

Перепад давления на клапане Δр [psi]	Холодопроизводительность по всасываемому пару <sup>1)</sup> при температуре кипения t <sub>c</sub> [°F]			
	NRV			
	-20	15	32	40

**R600**

1	0,04	0,08	0,11	0,12
1	0,17	0,35	0,46	0,51
1	0,37	0,67	0,85	0,94
1	0,59	1,06	1,35	1,50
1	0,96	1,74	2,20	2,44
1	1,26	2,28	2,88	3,20
1	2,44	4,42	5,60	6,21
1	4,29	7,77	9,84	10,91

**R600a**

1	0,05	0,10	0,13	0,14
1	0,23	0,42	0,54	0,59
1	0,46	0,78	0,97	1,07
1	0,73	1,24	1,54	1,70
1	1,19	2,03	2,52	2,78
1	1,56	2,65	3,30	3,63
1	3,03	5,14	6,40	7,05
1	5,32	9,04	11,25	12,40

**R1234yf**

1	0,06	0,10	0,12	0,13
1	0,23	0,40	0,49	0,54
1	0,43	0,71	0,88	0,97
1	0,68	1,13	1,40	1,54
1	1,12	1,85	2,29	2,52
1	1,46	2,41	2,99	3,30
1	2,83	4,69	5,81	6,40
1	4,98	8,24	10,22	11,24

**R1270**

1	0,14	0,21	0,25	0,27
1	0,56	0,85	1,01	1,09
1	1,01	1,51	1,79	1,94
1	1,61	2,40	2,85	3,08
1	2,63	3,92	4,66	5,04
1	3,44	5,13	6,09	6,59
1	6,68	9,95	11,83	12,78
1	11,74	17,49	20,79	22,47

**Холодопроизводительность по горячему газу [TR]**

Холодопроизводительность по горячему газу <sup>1)</sup> при перепаде давления на клапане Δр [psi]	NRV			
	NRV			
	0,7	1	2	4

**R600**

0,0	0,1	0,4	0,5
0,2	0,6	1,0	1,3
0,9	1,1	1,5	2,0
1,3	1,7	2,4	3,2
2,3	2,8	3,9	5,3
3,0	3,6	5,0	6,9
5,9	7,0	9,8	13,4
10,4	12,4	17,2	23,6

**R600a**

0,0	0,2	0,4	0,6
0,3	0,7	1,1	1,5
1,0	1,2	1,6	2,2
1,4	1,9	2,6	3,6
2,5	3,0	4,2	5,8
3,3	4,0	5,5	7,6
6,4	7,7	10,7	14,8
11,3	13,5	18,9	26,1

**R1234yf**

0,0	0,1	0,3	0,5
0,2	0,6	0,9	1,3
0,8	1,0	1,4	2,0
1,2	1,6	2,3	3,2
2,2	2,6	3,7	5,1
2,9	3,4	4,8	6,7
5,5	6,6	9,3	13,0
9,7	11,6	16,4	22,9

**R1270**

0,1	0,3	0,7	1,0
0,4	1,1	1,8	2,5
1,6	2,0	2,8	3,9
2,3	3,1	4,4	6,2
4,3	5,1	7,2	10,1
5,6	6,7	9,4	13,2
10,8	12,9	18,2	25,6
19,0	22,7	32,0	44,9

**Холодопроизводительность по горячему газу [TR]**

Тип	Холодопроизводительность по горячему газу <sup>1)</sup> при перепаде давления на клапане Δр [psi]			
	NRVH			
	3	4	5	6

**R600**

<b>NRVH 6 v2</b>	0,0	0,1	0,4	0,5
<b>NRVH 10 v2</b>	0,1	0,8	1,3	1,6
<b>NRVH 12 v2</b>	1,4	2,0	2,2	2,4
<b>NRVH 16 v2</b>	0,6	2,5	3,2	3,7
<b>NRVH 19 v2</b>	3,7	5,3	5,8	6,2
<b>NRVH 22</b>	6,1	6,9	7,6	8,2
<b>NRVH 28</b>	11,8	13,4	14,7	15,9
<b>NRVH 35</b>	20,7	23,6	25,9	27,9

**R600a**

<b>NRVH 6 v2</b>	0,0	0,1	0,4	0,6
<b>NRVH 10 v2</b>	0,1	0,9	1,5	1,8
<b>NRVH 12 v2</b>	1,6	2,2	2,5	2,7
<b>NRVH 16 v2</b>	0,6	2,9	3,6	4,1
<b>NRVH 19 v2</b>	4,1	5,8	6,5	7,0
<b>NRVH 22</b>	6,7	7,6	8,4	9,1
<b>NRVH 28</b>	13,0	14,8	16,4	17,8
<b>NRVH 35</b>	22,8	26,1	28,8	31,2

**R1234yf**

<b>NRVH 6 v2</b>	0,0	0,1	0,4	0,5
<b>NRVH 10 v2</b>	0,1	0,8	1,3	1,6
<b>NRVH 12 v2</b>	1,4	2,0	2,2	2,4
<b>NRVH 16 v2</b>	0,6	2,6	3,2	3,7
<b>NRVH 19 v2</b>	3,6	5,1	5,7	6,2
<b>NRVH 22</b>	5,8	6,7	7,4	8,1
<b>NRVH 28</b>	11,3	13,0	14,5	15,7
<b>NRVH 35</b>	19,9	22,9	25,4	27,7

**R1270**

<b>NRVH 6 v2</b>	0,1	0,2	0,8	1,0
<b>NRVH 10 v2</b>	0,2	1,6	2,6	3,1
<b>NRVH 12 v2</b>	2,7	3,9	4,3	4,7
<b>NRVH 16 v2</b>	1,1	5,1	6,4	7,3
<b>NRVH 19 v2</b>	7,1	10,1	11,2	12,3
<b>NRVH 22</b>	11,4	13,2	14,7	16,0
<b>NRVH 28</b>	22,2	25,6	28,5	31,1
<b>NRVH 35</b>	39,0	44,9	50,1	54,7

<sup>1)</sup> Номинальные значения холодопроизводительности определены при следующих условиях:

- Температура кипения, t<sub>c</sub> = -10 °C

- Температура конденсации, t<sub>c</sub> = 30 °C

- Переохлаждение t<sub>суб</sub> = 5 K

- Перегрев t<sub>суп</sub> = 0 K

- Температура нагнетания, t<sub>2</sub> = 80 °C перед клапаном.

Табличные значения относятся к холодопроизводительности испарителя.

**Поправочные коэффициенты**

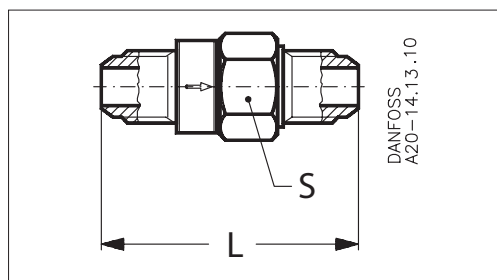
Холодопроизводительность испарителя следует умножить на поправочный коэффициент, зависящий от температуры жидкости t<sub>l</sub> перед клапаном/испарителем. Значение скорректированной холодопроизводительности следует искать в таблице.

**Производительность системы × Поправочный коэффициент = Производительность в таблице**
**Поправочные коэффициенты для температуры жидкости t<sub>l</sub>**

t <sub>l</sub> [°F]	15	32	50	60	70	80	86	95	105	115	125
<b>R600</b>	0,77	0,82	0,88	0,92	0,97	1,02	1,07	1,13	1,20	1,27	1,36
<b>R600a</b>	0,75	0,81	0,87	0,92	0,96	1,02	1,08	1,14	1,22	1,31	1,41
<b>R1234yf</b>	0,69	0,76	0,84	0,89	0,95	1,02	1,10	1,20	1,32	1,46	1,63
<b>R1270</b>	0,74	0,80	0,87	0,91	0,96	1,02	1,08	1,16	1,24	1,35	1,47


**Примечание:**

- По вопросу холодопроизводительности для других хладагентов свяжитесь с представительством компании Danfoss.

**Размеры и вес**
**NRV 6–19**

**Прямоточный клапан под отбортовку — единицы СИ**

Тип	Размер		L [мм]	Размер под ключ S [мм]	Вес нетто [кг]
	[дюймы]	[мм]			
<b>NRV 6</b>	1/4	6	55	19	0,07
<b>NRV 10</b>	3/8	10	60	19	0,08
<b>NRV 12</b>	1/2	12	70	24	0,14
<b>NRV 16</b>	5/8	16	81	28	0,20
<b>NRV 19</b>	3/4	19	95	34	0,34

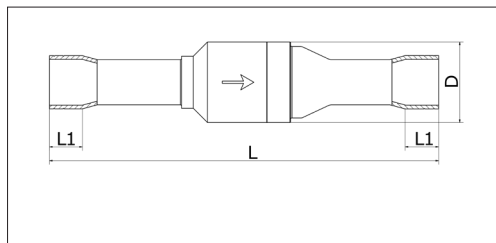
**Прямоточный клапан под отбортовку — единицы США**

Тип	Размер		L [дюймы]	Размер под ключ S [дюймы]	Вес нетто [фунты]
	[дюймы]	[дюймы]			
<b>NRV 6</b>	1/4	2,17	0,75	0,15	
<b>NRV 10</b>	3/8	2,36	0,75	0,19	
<b>NRV 12</b>	1/2	2,76	0,94	0,30	
<b>NRV 16</b>	5/8	3,19	1,10	0,45	
<b>NRV 19</b>	3/4	3,74	1,34	0,75	

## Техническое описание | Обратные клапаны типа NRV и NRVH

### Размеры и вес

#### NRV 6s–19s / NRVH 6s–19s



#### Прямое соединение под пайку — единицы СИ

Тип	Размер		L [мм]	L <sub>1</sub> [мм]	øD [мм]	Вес нетто [кг]
	[дюймы]	[мм]				
NRV/NRVH 6s v2	1/4	6	92	7	18	0,05
NRV/NRVH 6s v2 <sup>1)</sup>	3/8	10	95	9	18	0,06
NRV/NRVH 10s v2	3/8	10	109	9	18	0,05
NRV/NRVH 10s v2 <sup>1)</sup>	1/2	12	109	10	18	0,06
NRV/NRVH 12s v2	1/2	12	131	10	22	0,09
NRV/NRVH 12s v2 <sup>1)</sup>	5/8	16	131	12	22	0,09
NRV/NRVH 16s v2	5/8	16	139	12	28	0,16
NRV/NRVH 16s v2 <sup>1)</sup>	–	18	139	14	28	0,17
NRV/NRVH 19s v2	–	18	165	14	34	0,27
NRV/NRVH 16s v2 <sup>1)</sup>	3/4	19	139	14	28	0,17
NRV/NRVH 19s v2	3/4	19	165	14	34	0,28
NRV/NRVH 19s v2 <sup>1)</sup>	7/8	22	165	17	34	0,28

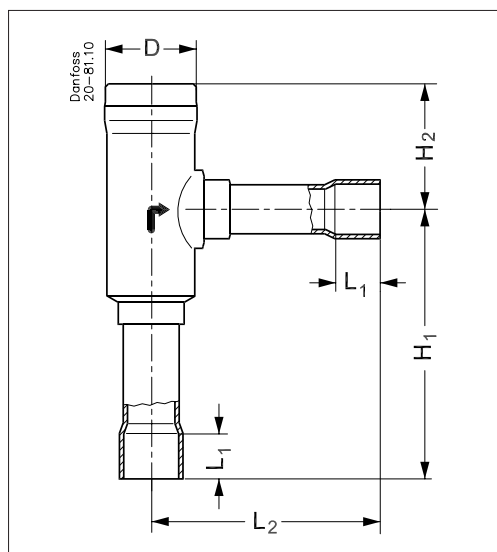
#### Прямоточный клапан под пайку — единицы США

Тип	Размер	L [дюймы]	L <sub>1</sub> [дюймы]	øD [дюймы]	Вес нетто [фунты]
	[дюймы]				
NRV/NRVH 6s v2	1/4	3,62	0,28	0,71	0,11
NRV/NRVH 6s v2 <sup>1)</sup>	3/8	3,74	0,35	0,71	0,13
NRV/NRVH 10s v2	3/8	4,29	0,35	0,71	0,11
NRV/NRVH 10s v2 <sup>1)</sup>	1/2	4,29	0,39	0,71	0,13
NRV/NRVH 12s v2	1/2	5,16	0,39	0,87	0,20
NRV/NRVH 12s v2 <sup>1)</sup>	5/8	5,16	0,47	0,87	0,20
NRV/NRVH 16s v2	5/8	5,47	0,47	1,10	0,35
NRV/NRVH 16s v2 <sup>1)</sup>	3/4	5,47	0,55	1,10	0,38
NRV/NRVH 19s v2	3/4	6,50	0,55	1,34	0,62
NRV/NRVH 19s v2 <sup>1)</sup>	7/8	6,50	0,67	1,34	0,62

<sup>1)</sup> С увеличенными штуцерами.

Размеры и вес

NRV 22s–35s / NR VH 22s–35s



Угловой клапан под пайку — единицы СИ

Тип	Размер		H <sub>1</sub> [мм]	H <sub>2</sub> [мм]	L <sub>1</sub> [мм]	L <sub>2</sub> [мм]	øD [мм]	Вес нетто [кг]
	[дюймы]	[мм]						
NRV/NRVH 22s	7/8	22	94	48	17	87	37	0,58
NRV/NRVH 22s <sup>1)</sup>	1 1/8	28	94	48	22	87	37	0,61
NRV/NRVH 28s	1 1/8	28	141	67	20	123	49	1,33
NRV/NRVH 28s <sup>1)</sup>	1 3/8	35	141	67	25	123	49	1,47
NRV/NRVH 35s	1 3/8	35	141	67	25	123	49	1,40
NRV/NRVH 35s <sup>1)</sup>	1 5/8	42	141	67	29	123	49	1,38

Угловой клапан под пайку — единицы США

Тип	Размер		H <sub>1</sub> [дюймы]	H <sub>2</sub> [дюймы]	L <sub>1</sub> [дюймы]	L <sub>2</sub> [дюймы]	øD [дюймы]	Вес нетто [фунты]
	[дюймы]	[дюймы]						
NRV/NRVH 22s	7/8		3,70	1,89	0,67	3,43	1,46	1,28
NRV/NRVH 22s <sup>1)</sup>	1 1/8		3,70	1,89	0,87	3,43	1,46	1,35
NRV/NRVH 28s	1 1/8		5,55	2,64	0,79	4,84	1,93	2,93
NRV/NRVH 28s <sup>1)</sup>	1 3/8		5,55	2,64	0,98	4,84	1,93	3,26
NRV/NRVH 35s	1 3/8		5,55	2,64	0,98	4,84	1,93	3,08
NRV/NRVH 35s <sup>1)</sup>	1 5/8		5,55	2,64	1,14	4,84	1,93	3,06

<sup>1)</sup> С увеличенными штуцерами.