



REFRIGERATION AND AIR CONDITIONING

Instructions

AK-CM 101A

AK-CM 101C

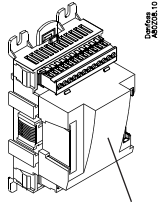
Communications Module



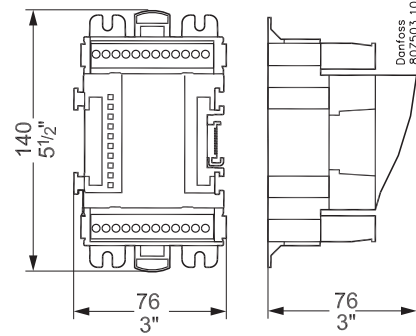
080R9200



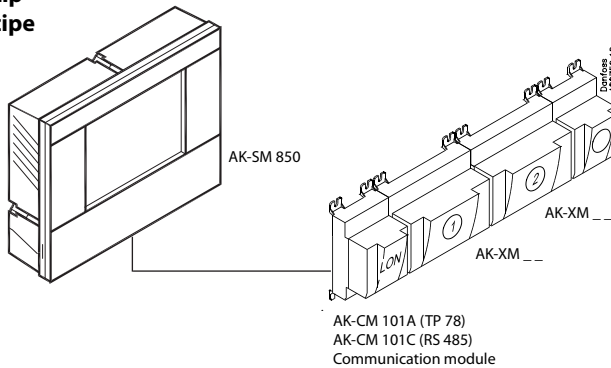
RI8GH852



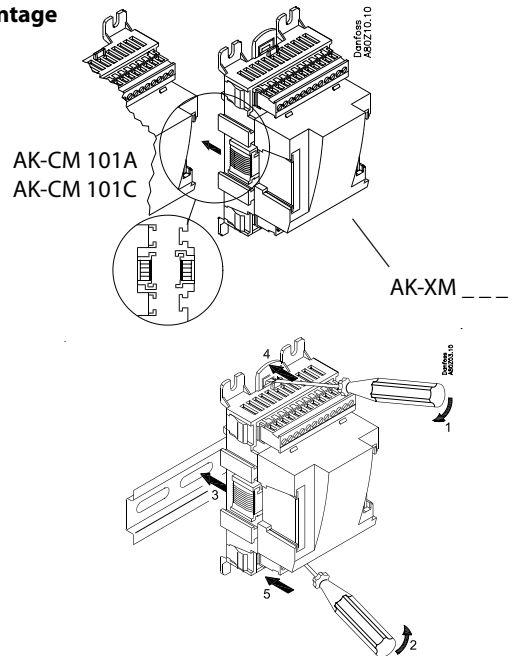
080Z0061 (TP 78)
080Z0063 (LON RS485)



Princip Prinzip Principe



Montering Mounting Montage



-20° t_{amb} <math>< 55^{\circ}\text{C}</math>
-0° F <math>< t_{amb}</math> <math>< 130^{\circ}\text{F}</math>
0 - 95% RH, non condensing
IP20 / VBG4
UL: E357029



Warning

Ensure power is disconnected before adding or removing Modules

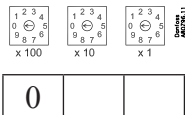
Adresse Address

Hver enkelt kommunikationsmodul i et system skal have indstillet en unik adresse fra 1 til 99 på de tre drejknapper.

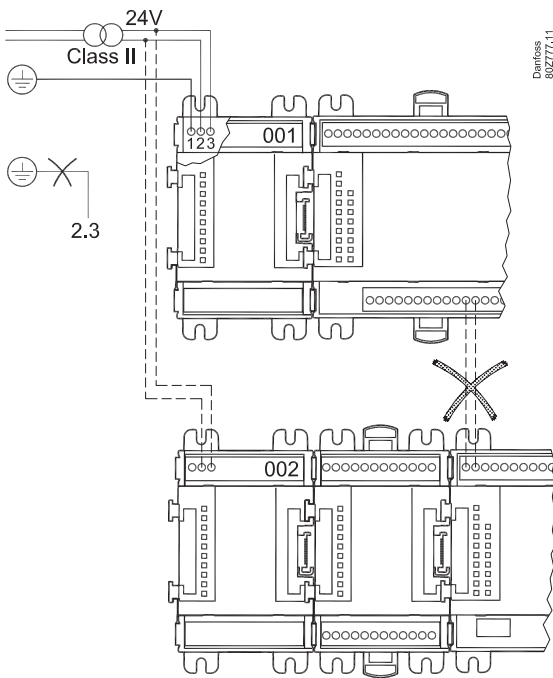
Each communications module in a system must have a unique address from 1 to 99 set on the three rotary switches.

Jedes Kommunikationsmodul in einem System muss über eine eindeutige Adresse zwischen 1 und 99 verfügen. Die Einstellung erfolgt über die drei Drehschalter.

Chaque module de communication d'un système doit avoir une adresse unique de 1 à 99 réglée sur les trois commutateurs rotatifs.



Effektbehov
Power Requirements
Leistungsbedarf
Puissance requise



Danfoss
802771,11

Strømforsyning = 24 V a.c. eller 18-36 V d.c.

Sørg for, at den yder tilstrækkelig effekt til alle modulopstillingerne. 24 V tilslutningen er **ikke galvanisk adskilt** fra indgange og udgange. Hvis en 24 V forsyning deles med andre kommunikationsmoduler, må ind- og udgange **ikke forbindes** på tværs af modullærkerne. Det kan føre til uønskede jordstrømme.

Hvis ind- og udgange skal forbindes på tværs af modullærker, skal der anvendes en separat strømforsyning til hver række, så der opnås galvanisk isolation.

Power Supply = 24 V a.c. or 18-36 V d.c. Please ensure that your supply will provide sufficient power for all the modules in your line-up.

The 24 V connection is **not galvanically isolated** from the inputs and outputs. Thus, when sharing an 24 V power supply with other communication modules, the inputs and outputs must **not be shared** between those modules since this may lead to issues (e.g. ground loop etc).

If, inputs and outputs need to be shared between two or more line-ups, separate 24 V power supplies must be used for each line-up to ensure galvanic isolation.

Spannungsversorgung = 24 V AC oder 18-36 V DC

Bitte vergewissern Sie sich, dass die Spannungsversorgung für alle Module in Ihrem System ausreichend Spannung liefert.

Die 24-V-Versorgung ist von den Ein- und Ausgängen nicht galvanisch getrennt. Wenn die 24-V-Spannungsversorgung auch andere Kommunikationsmodule versorgt, dürfen die Ein- und Ausgänge nicht von diesen Modulen genutzt werden, da ansonsten Probleme auftreten können (z. B. Masseschleife).

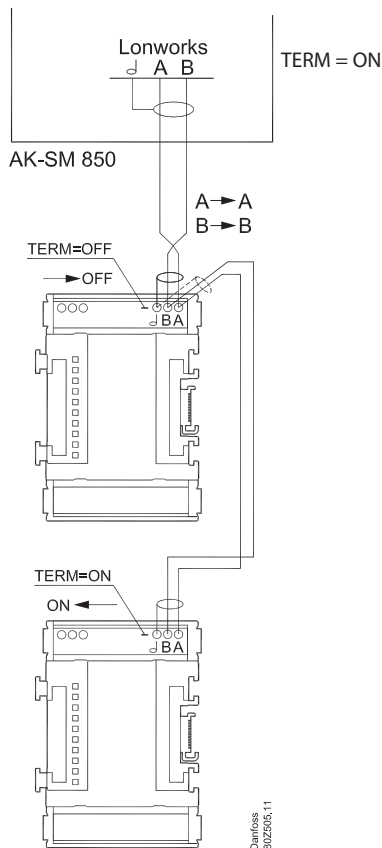
Müssen die Ein- und Ausgänge von zwei oder mehreren Systemen genutzt werden, muss für jedes System eine separate 24-V-Spannungsversorgung vorhanden sein, um die galvanische Trennung sicherzustellen.

Alimentation = 24 V c.a. ou 18-36 V c.c. S'assurer que votre alimentation fournira une puissance suffisante pour tous les modules de votre alignement.

La connexion 24 V n'est pas isolée galvaniquement des entrées et sorties. Ainsi, en cas de partage d'une alimentation 24 V avec d'autres modules de communication, les entrées et sorties ne doivent pas être partagées entre ces modules au risque d'entraîner des problèmes (par ex. boucle de masse, etc.).

Si les entrées et sorties doivent être partagées entre plusieurs alignements, il est nécessaire d'utiliser des alimentations 24 V séparées pour chaque alignement afin de garantir l'isolation galvanique.

Dataskommunikation
Data communication
Datenübertragung
Transmission de données



Danfoss
802505,11

Installering af datakommunikationer skal overholde kravene, der beskrives i literaturark nr. RC8AC

The installation of data communications must comply with the requirements described in literature sheet no. RC8AC

Die Installation der Datenübertragung muss die auf Literaturblatt RC8AC beschriebenen Anforderungen erfüllen.

L'installation de systèmes de transmission de données doit être conforme aux exigences décrites dans la documentation RC8AC.

På apparater, der viderefører datasignalet, sættes omskifteren i stilling OFF. På øvrige apparater i stilling ON.

On units transferring the data signal the changeover switch must be set in position OFF. On other units in position ON.

Bei Reglern, die das Datensignal weitergeben, wird der Umschalter auf Position OFF gestellt. An den übrigen Reglern auf Position ON (am Ende des Ringleitung).

Sur les appareils qui doivent transférer le signal, mettre ce sélecteur en position OFF, sur les autres sur ON.

The Product contains electrical components. And may not be disposed together with domestic waste. Equipment must be separate collected with Electrical and Electronic waste. According to local and currently valid legislation.

