

INSTRUCTIONS



Transmitter fault detection for
AK-XM 101A, AK-XM 205A, AK-XM 205B

REFRIGERATION AND
AIR CONDITIONING



080R9226



R18HZ552

Dansk

Ved anvendelse af AKS 32R bør denne tilsluttes regulatormodulet. Hvis den tilsluttes et udvidelsesmodul, skal den medfølgende modstand monteres, for at sikre korrekt detektering af evt. følerfejl.

English

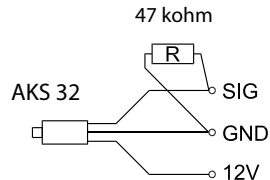
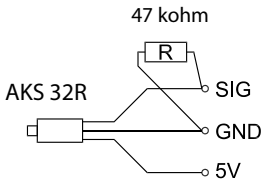
When using AKS 32R, it should be connected to the controller module. If it is connected to an extension module, the enclosed resistor must be mounted to ensure the proper detection of any sensor errors.

Deutsch

Bei Einsatz des AKS 32R sollte dieser an das Regelmodul angeschlossen werden. Wird er an ein Erweiterungsmodul angeschlossen, muss der mitgelieferte Widerstand montiert werden, um zu gewährleisten, dass etwaige Fühlerfehler korrekt erkannt werden.

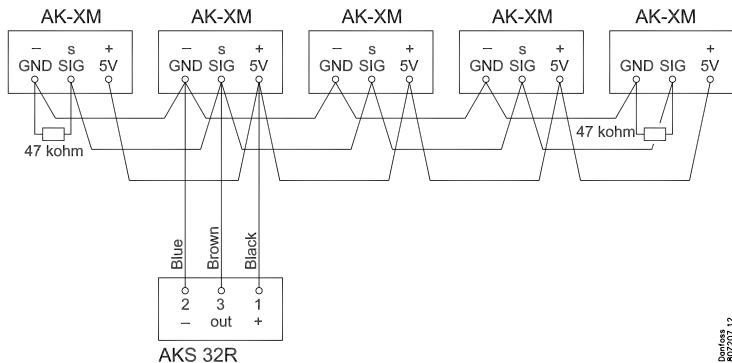
Français

Pour utiliser l'AKS 32R, il convient de le raccorder au module régulateur. S'il est raccordé au module d'extension, la résistance correspondante doit être montée pour garantir la détection adéquate d'une éventuelle erreur de capteur.



**Eksempel,
Example,
Beispiel,
Exemple**





Denfoss 802507-12

Dansk

Hvis én AKS 32R skal levere signal til 2, 3, 4 eller 5 udvidelsesmoduler, skal der kun forbindes 2 stk. modstande — én i hver ende af signalet.

English

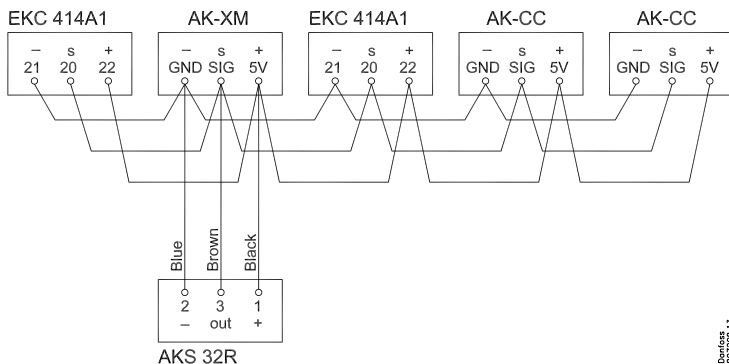
If an AKS 32R is to transmit a signal to two, three, four or five extension modules only two resistances have to be connected – one at either end of the signal.

Deutsch

Soll ein einzelner AKS 32R das Signal an 2, 3, 4 oder 5 Ausbaumodule liefern, sind nur 2 Stck. Widerstände anzuschließen — und zwar je ein Widerstand an jedem Signallende.

Français

Si un seul AKS 32R doit fournir un signal à 2, 3, 4 ou 5 module d'extension, il ne faut relier que 2 résistances – une à chaque extrémité du signal.



Denfoss 802508-13

Dansk

Modstandene udelades, hvis de øvrige regulatorer er af en anden type.

English

The resistances are left out if the remaining controllers are of another type.

Deutsch

Es sind keine Widerstände anzuschließen, wenn die übrigen Regler von einem anderen Typ sind.

Français

Il faut omettre les résistances, si les autres régulateurs sont d'un autre type.