



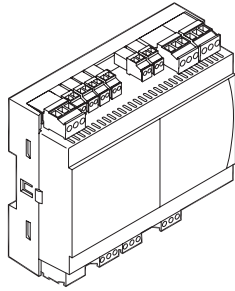
Руководство по установке

AK-CC55
Compact



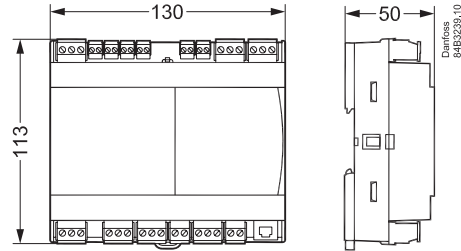
AN300028324304ru-000101

Идентификационный номер

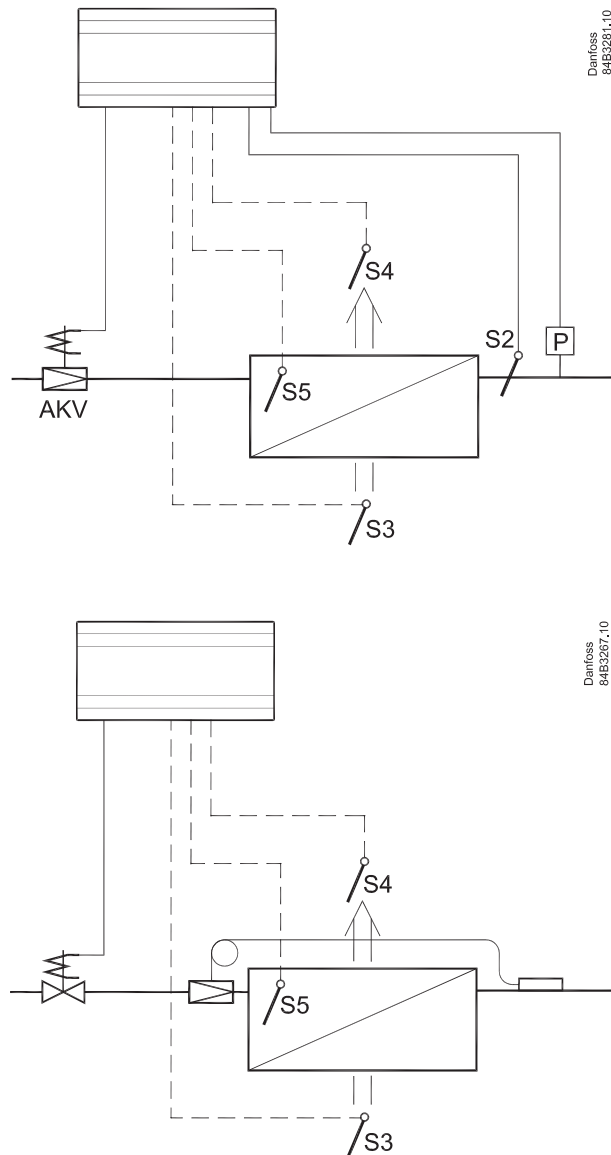


084B4081

Размеры

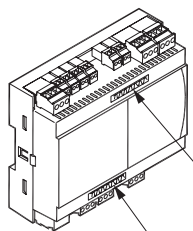


Принципиальная схема

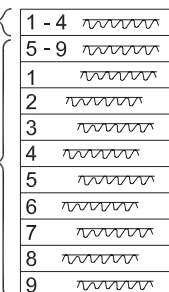


Danfoss
84B3251.10

Danfoss
84B3257.10

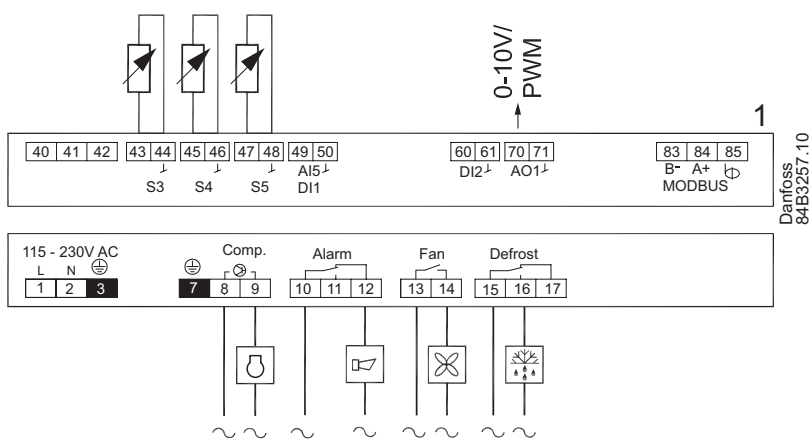


Danfoss
84B3238.10

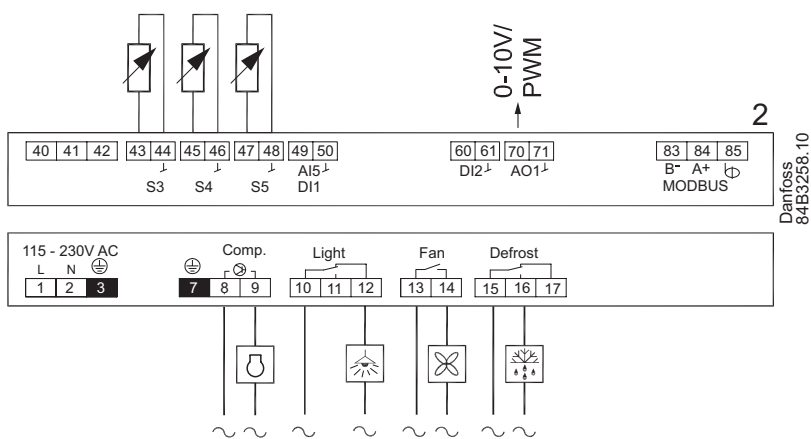


На контроллер нанесена заводская маркировка для общего применения.
Для других применений соответствующие этикетки прилагаются.

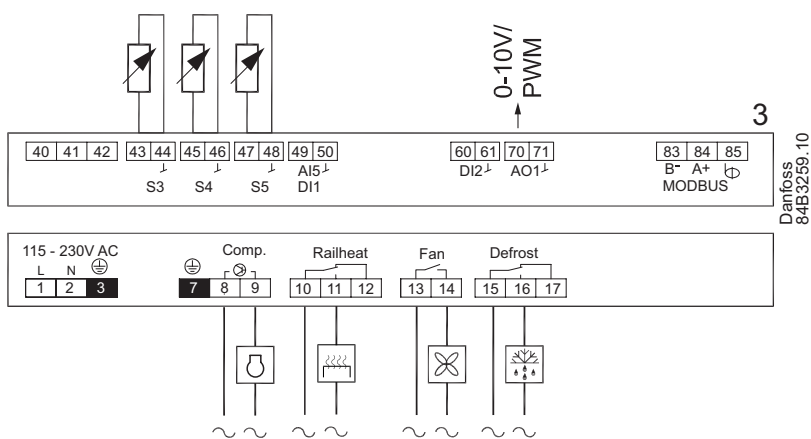
1.



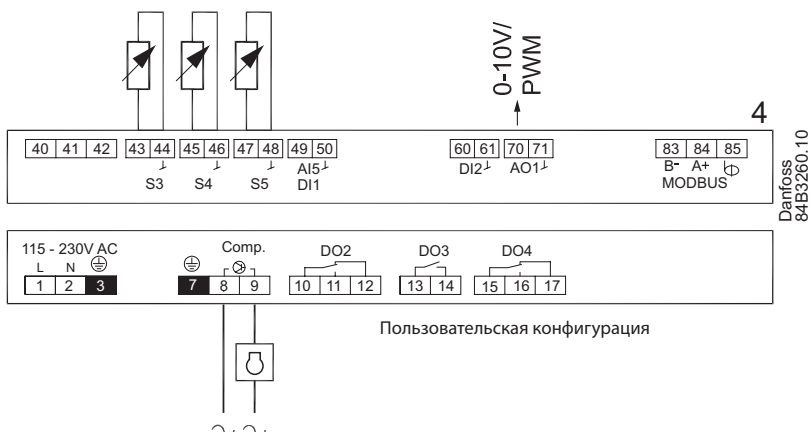
2.



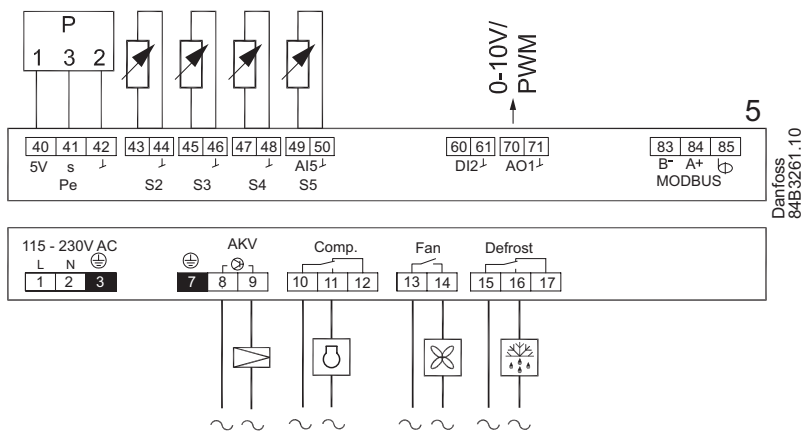
3.



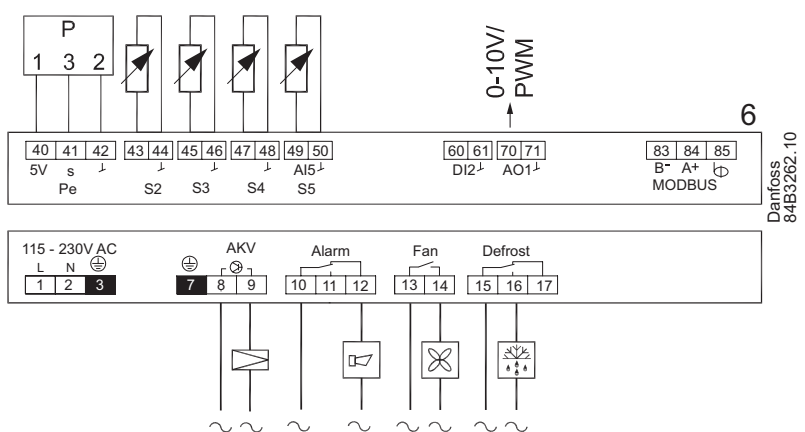
4.

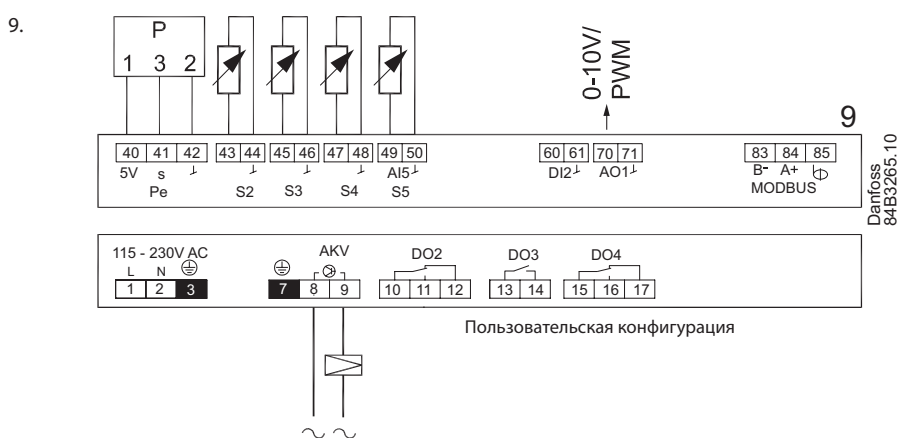
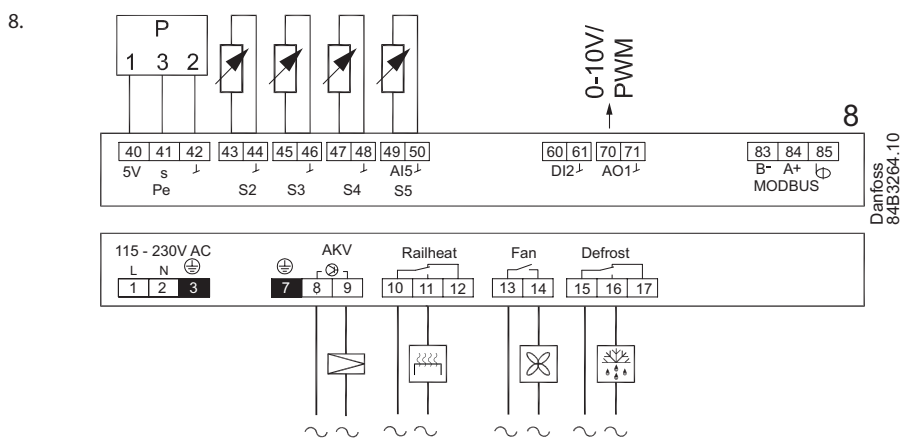
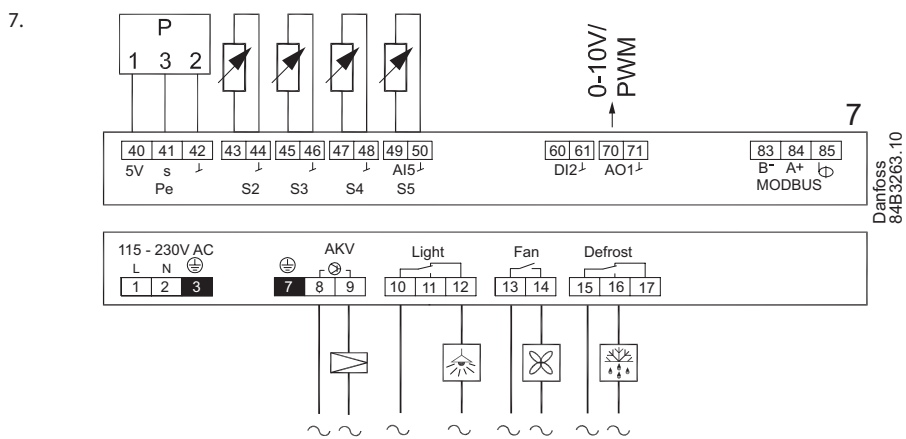


5.



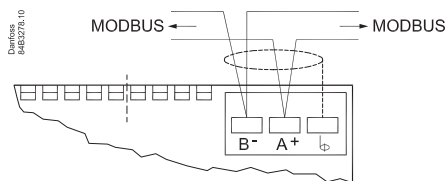
6.





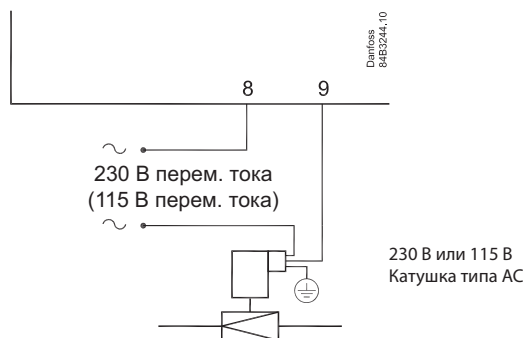
Передача данных

Важно!

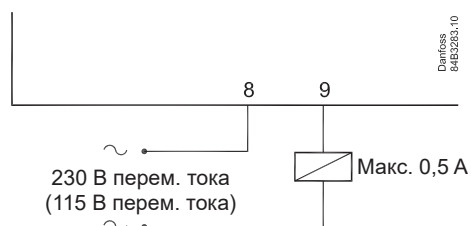


Важно правильно подключить кабель передачи данных. См. отдельный документ RC8AC902.

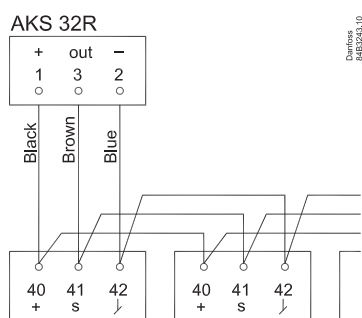
Информация о блоке AKV (конфигурации 5–9)



Информация о реле (конфигурации 1–4)

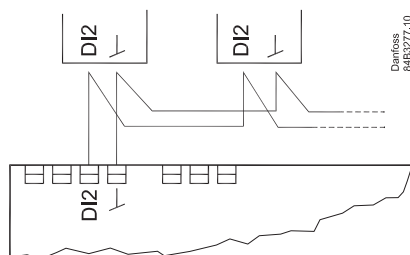


Информация о блоке AKS 32R (конфигурации 5–9)



Сигнал от одного преобразователя давления могут получать до 10 контроллеров. Не допускайте существенного перепада давления на линии всасывания между местом установки преобразователя давления и отдельными испарителями.

Координированная оттайка с помощью кабельных соединений

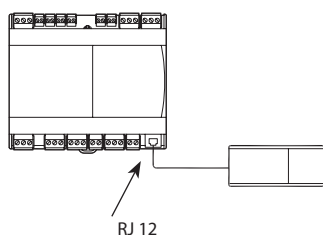


Макс. 10

Таким образом можно подключить следующие контроллеры: ЕКС 204А, АК-СС210, АК-СС250, АК-СС450, АК-СС550 и АК-СС55.

Охлаждение возобновляется сразу после того, как все контроллеры завершат цикл оттайки.

Внешний дисплей АК-UI55



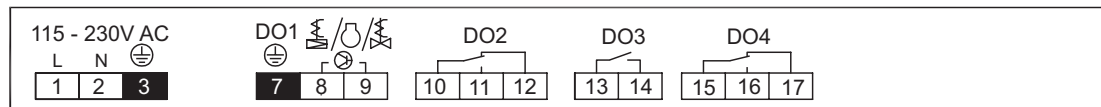
Дисплей
084В4075 / 084В4076 / 084В4077

Кабель, 3 м: 084В4078
Кабель, 6 м: 084В4079
(Длина: макс. 100 м)

Подключения



Danfoss
84B3236.11



! Макс. 0,5 А

Схема выходов и типовых применений

Применение	DO1	DO2	DO3	DO4	AO1	AI1	AI2	AI3	AI4	AI5/DI1	DI2
1					●		S3	S4	S5	●	●
2					●		S3	S4	S5	●	●
3					●		S3	S4	S5	●	●
4		● ¹⁾	● ¹⁾	● ¹⁾	●		S3	S4	S5	●	●
5					●	Pe	S2	S3	S4	S5	●
6					●	Pe	S2	S3	S4	S5	●
7					●	Pe	S2	S3	S4	S5	●
8					●	Pe	S2	S3	S4	S5	●
9		● ¹⁾	● ¹⁾	● ¹⁾	●	Pe	S2	S3	S4	S5	●

Также см. схемы подключения, приведенные ранее в данном руководстве.

● = По заказу.

●¹⁾ Пользовательская конфигурация реле.

AI1

Преобразователь давления

AKS 32R

Подключите к клеммам 40, 41 и 42.

(Используйте кабель 060G1034: черный = 40, коричневый = 41, синий = 42.)

Сигнал от одного преобразователя давления могут получать до 10 контроллеров. Только при отсутствии значительного перепада давления между управляемыми испарителями. См. чертеж на стр. 5.

AI2-AI5

В основном для входных температурных сигналов

S2

Датчик Pt 1000 Ом AKS11, устанавливается на выход испарителя.

S3, S4, S5

Датчик Pt 1000 AKS11, PTC 1000 EKS111, NTC5K EKS211 или NTC10K EKS221. Все датчики должны быть одного типа.

S3, датчик входящего воздуха, устанавливается в поток воздуха перед испарителем

S4, датчик исходящего воздуха, устанавливается в поток холодного воздуха после испарителя

(Необходимость использования S3 или S4 можно указать при выборе конфигурации.)

S5, датчик оттайки, устанавливается в испаритель

(Если вход DI1 используется для измерения температуры, он будет отображаться как AI5.)

DI1

Цифровой вход.

Заданная функция активна при замыкании или размыкании входа в зависимости от функции, указанной в o02.

DI2

Цифровой вход.

Заданная функция активна при замыкании или размыкании входа в зависимости от функции, указанной в o37.

AO1

Аналоговый выход

Аналоговый выход 0–10 В (в настоящее время не используется)

Сигнал широтно-импульсной модуляции

Может использоваться для быстрого управления кантовым обогревом с помощью внешнего силового твердотельного реле.

MODBUS

Для передачи данных.

Клемма 83 = B-

Клемма 84 = A+

Клемма 85 = экран

Важно правильно подключить кабель передачи данных.

См. отдельный документ RC8AC902.

Напряжение питания

230 В или 115 В перем. тока.

DO1

Клапан АКВ

Подключение расширительного клапана типа АКВ, АКВА, АКВН или АКВП. Катушка должна быть рассчитана на электропитание **230 В или 115 В перем. тока.**

Компрессор

Подключение реле. Катушка должна быть рассчитана на электропитание **230 В или 115 В перем. тока. Макс. 0,5 А.**

Электромагнитный клапан

Катушка должна быть рассчитана на электропитание **230 В или 115 В перем. тока. Макс. 0,5 А.**

DO2

Сигнализация

В аварийных ситуациях и при отсутствии электропитания контроллера контакты 10 и 12 замыкаются.

Освещение, кантовый обогрев, компрессор / клапан линии всасывания

При включении функции контакты 10 и 11 (10 и 12 для света) замыкаются.

DO3

Вентилятор

При включении вентилятора контакты 13 и 14 замыкаются.

DO4

Оттайка

При включении цикла оттайки контакты 15 и 16 замыкаются.

DO2–DO4 + AO1 и конфигурация 4/9

Можно осуществлять пользовательскую настройку различных выходов в q02–q09.

Дисплей (разъем RJ12)

Если требуется считывание информации / управление контроллером, можно подключить внешний дисплей.

Максимальная длина кабеля составляет 100 м.

Электромагнитные помехи

Кабели для датчиков, низковольтных входов DI и передачи данных **должны** прокладываться отдельно от других электрических кабелей.

- Используйте отдельные кабельные лотки.

- Расстояние между кабелями должно составлять не менее 10 см.

- Следует избегать использования длинных кабелей на низковольтном входе DI.

Особенности монтажа

Случайное повреждение, неправильный монтаж или условия эксплуатации могут стать причиной неисправностей в системе управления и в итоге привести к выходу всей холодильной установки из строя.

Чтобы не допустить этого, в продукции Danfoss используются все возможные меры защиты. Однако неправильный монтаж все равно может стать причиной возникновения проблем. Электронные средства управления не смогут заменить принципы надлежащей инженерной практики.

Компания Danfoss не несет ответственности за любой ущерб, нанесенный любому товару или компонентам установки в результате вышеуказанных дефектов. Ответственность за проверку качества установки и за подключение необходимых устройств защиты лежит на монтажной организации.

Особо подчеркивается необходимость использования сигналов для контроллера, указывающих на останов компрессора, и необходимость использования отделителей жидкости перед компрессорами.

Обратитесь к местному представителю Danfoss за дальнейшими разъяснениями и дополнительной информацией.

Настройка и использование дисплея

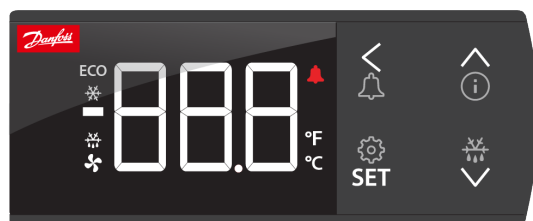
Установка дисплея АК-UI 55

Значения отображаются тремя цифрами, с помощью настройки можно выбрать представление температуры в °C или °F.

Загорается при аварийной ситуации — нажмите кнопку аварии — реле аварийного сигнала сбрасывается — отображается код аварийного сигнала — например, «A1»

Коды аварийных сигналов показаны на стр. 15.

Загорается в следующих ситуациях:
оптимизация расхода энергии;
охлаждение;
оттайка;
включение вентилятора.



Долгое нажатие (в течение 3 секунд) дает доступ к информационному меню InF.

Стрелки вверх / вниз / влево: навигация в меню и установка значений.

Долгое нажатие (в течении 3 секунд) запускает цикл оттайки, на дисплее отобразится «-d-». Цикл оттайки можно прервать удерживанием кнопки.

SET:
Долгое нажатие (в течении 3 секунд) дает доступ к меню SET (Настройка). Если операция заблокирована паролем, будет отображаться «PS». Введите пароль.

Отображаются настройки для выбранного параметра / выполняется сохранение измененных настроек.
Короткое нажатие позволяет ввести предел отключения термостата.

Дисплей может отображать следующие сообщения:

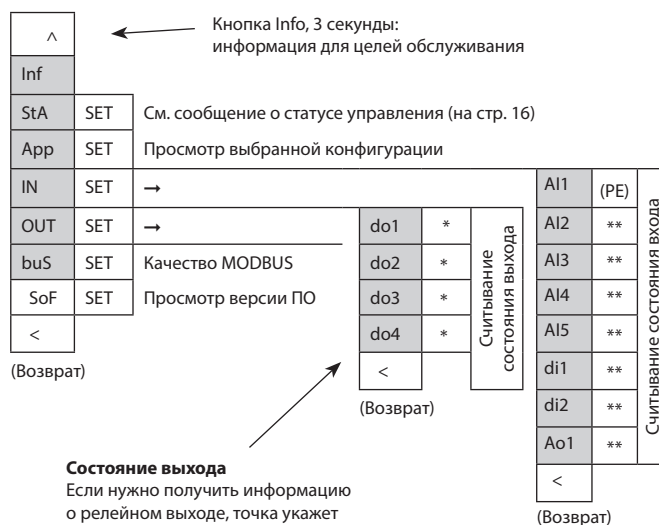
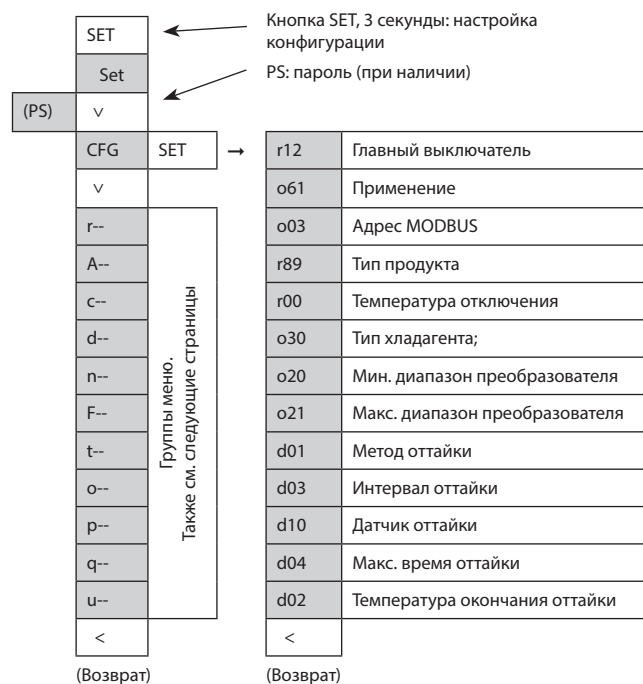
-d-	Выполняется цикл оттайки.
Err	Невозможно отобразить температуру из-за ошибки датчика.
Err	Дисплей не может загрузить данные контроллера. Отключите и заново подключите дисплей.
ALA	Активирована кнопка аварийного сигнала. Далее отображается код первого аварийного сигнала.
---	В верхней позиции меню или при достижении максимального значения будут отображаться три черты в верхней части дисплея.
---	В нижней позиции меню или при достижении минимального значения будут отображаться три черты в нижней части дисплея.
Loc	Конфигурация заблокирована. Чтобы разблокировать ее, одновременно нажмите и удерживайте стрелки «вверх» и «вниз» в течение 3 секунд.
UnL	Конфигурация разблокирована.
---	Параметр достиг минимального или максимального предельного значения.
PS	Для доступа к меню требуется ввести пароль.
Fan	Запущена функция очистки оборудования. Вентиляторы работают.
OFF	Активирована функция очистки оборудования, теперь оборудование можно очистить.
OFF	Главный выключатель установлен в положение Off (Выкл.).
SEr	Главный выключатель установлен в положение обслуживания / ручной эксплуатации.
CO2	Мигает: отображается при аварийном сигнале утечки хладагента, но только если в качестве хладагента выбран CO ₂ .

Заводская настройка

Если необходимо вернуться к значениям заводской настройки, это можно сделать следующим образом:

- Отключите электропитание контроллера.
- Нажмите и удерживайте кнопки со стрелками вверх «^» и вниз «v», при этом снова включите электропитание.
- Когда на дисплее отобразится «FAC», выберите yes (да).

Группировка параметров при работе с дисплеем



Состояние выхода

Если нужно получить информацию о релейном выходе, точка укажет на активацию реле (подачу электропитания), например: do4 = неактивно
do.4 = активно

*)

Функция выхода (определяется конфигурацией).
В этом меню также можно вручную управлять цифровыми и аналоговыми выходами, если главный выключатель r12 установлен в положение service (обслуживание).
Принудительное управление функцией также может быть выполнено в параметрах с q11 по q27.

**)

Функция входа (определяется конфигурацией).

Залог успешного запуска

Следующий порядок действий позволит очень быстро запустить регулирование:

- Откройте параметр r12 и остановите регулирование (в новом блоке без предварительных настроек параметр r12 уже будет установлен на 0, что означает остановку регулирования).
- Выберите применение, руководствуясь схемами подключений на стр. 2–4.
- Откройте параметр o61 и установите номер применения.
- Для сети: установите адрес в параметре o03.
- Далее из справочной таблицы Food type (Тип продукта) выберите набор предварительных установок.
- Откройте параметр r89 и установите число для массива предварительных настроек. Несколько выбранных параметров теперь будут перемещены в меню.
- Установите требуемую температуру отключения r00.
- Выберите хладагент, используя параметр o30 (только конфигурации 5–9).
- Установите минимальный и максимальный диапазон для преобразователя давления, используя параметры o20 и o21 (только конфигурации 5–9).
- Установите требуемый способ оттайки в d01.
- Установите интервал между циклами оттайки в d03.
- Установите требуемый датчик оттайки в d10.
- Установите максимальное время оттайки в d04.
- Установите температуру прекращения оттайки в d02.
- Откройте параметр r12 и запустите регулирование.
- Просмотрите список параметров и измените заводские значения, если необходимо.
- Организация подключения и работы контроллера в сети:
 - MODBUS: активируйте функцию сканирования в системном блоке (блоке мониторинга).
 - Если в контроллере используется другая плата передачи данных:
 - Lon RS485: активируйте функцию в o04.

Тип продукта

Установка предварительных настроек (r89). После значений 1–5 параметр возвращается на нулевое значение. Тип продукта =	1	2	3	4	5
	Овощи	Молоко	Мясо/рыба	Замороженные продукты	Мороженое
Температура (r00)	+8 °C	0 °C	-2 °C	-20 °C	-24 °C
Макс. температура (R02)	+10 °C	+4 °C	+2 °C	-16 °C	-20 °C
Мин. температура (R03)	+4 °C	-4 °C	-6 °C	-24 °C	-28 °C
Верхний предел сигнала тревоги (A13)	+14 °C	+8 °C	+8 °C	-15 °C	-15 °C
Нижний предел сигнала тревоги (A14)	0 °C	-5 °C	-5 °C	-30 °C	-30 °C
Верхний предел сигнала тревоги для S6 (A22)	+14 °C	+8 °C	+8 °C	-15 °C	-15 °C
Нижний предел сигнала тревоги для S6 (A23)	0 °C	-5 °C	-5 °C	-30 °C	-30 °C

Можно задать, только если r12 = 0.

Обзор меню

Меню, настраиваемое с дисплея

SW = 2.0x

Функция	Параметры		Схема подключений, стр. 2–4									Мин. значение	Макс. значение	Заводская настройка	Фактическая настройка	
	R-W	Код	1	2	3	4	5	6	7	8	9					
Штатный режим																
Температура (уставка)	0-0	r00	1	1	1	1	1	1	1	1	1	1	r03	r02	2	
Термостат																
Дифференциал	1-2	r01	1	1	1	1	1	1	1	1	1	1	0,1 K	20 K	2	
Макс. ограничение настройки уставки	0-2	r02	1	1	1	1	1	1	1	1	1	1	r03	50 °C	50	
Мин. ограничение настройки уставки	0-2	r03	1	1	1	1	1	1	1	1	1	1	-50 °C	r02	-50	
Единицы измерения температуры (°C/°F)	1-2	r05	1	1	1	1	1	1	1	1	1	1	0 (°C)	1 (°F)	0 (°C)	
Корректировка сигнала от датчика S4	1-2	r09	1	1	1	1	1	1	1	1	1	1	-10 K	10 K	0	
Корректировка сигнала от датчика от S3	1-2	r10	1	1	1	1	1	1	1	1	1	1	-10 K	10 K	0	
SEr: ручное управление (-1). OFF: останов управления (0). ON: запуск управления (1)	0-2	r12	1	1	1	1	1	1	1	1	1	1	-1	1	0	
Смещение настройки в ночном режиме работы	1-2	r13	1	1	1	1	1	1	1	1	1	1	-50 K	50 K	0	
Выбор функции термостата 1 = ON/OFF (вкл./выкл.). 2 = Модуляция.	1-2	r14	1	1	1	1	1	1	1	1	1	1	1	2	1	
Определение и весовые коэффициенты, если применимы, датчиков термостата — S4 % (100 % = S4, 0 % = S3)	1-2	r15	1	1	1	1	1	1	1	1	1	1	0 %	100 %	100	
Интервал между периодами таяния	1-2	r16	1	1	1	1	1	1	1	1	1	1	0 ч	10 ч	1	
Длительность периодов таяния	1-2	r17	1	1	1	1	1	1	1	1	1	1	0 мин	30 мин	5	
Уставка температуры для диапазона термостата 2. Перепад устанавливается в r01	0-2	r21	1	1	1	1	1	1	1	1	1	1	-50 °C	50 °C	2	
Определение и весовые коэффициенты, если применимы, датчиков термостата при использовании ночной шторы (100 % = S4, 0 % = S3)	1-2	r61	1	1	1	1	1	1	1	1	1	1	0 %	100 %	100	
Функция нагрева Нейтральная зона между функциями охлаждения и нагрева	1-2	r62				1							0 K	50 K	5	
Задержка переключения между охлаждением и нагревом	1-2	r63				1							0 мин	240 мин	240	
Тип продукта: используйте приведенные в таблице настройки	1-2*	r89	1	1	1	1	1	1	1	1	1	1	0	5	0	
Минимальное предельное значение для температуры S4	1-2	r98	1	1	1	1	1	1	1	1	1	1	-50 °C	50 °C	-50	
Аварийные сигналы																
Задержка аварийного сигнала температуры	1-2	A03	1	1	1	1	1	1	1	1	1	1	0 мин	240 мин	30	
Задержка аварийного сигнала двери	1-2	A04	1	1	1	1	1	1	1	1	1	1	0 мин	240 мин	60	
Задержка аварийного сигнала температуры после оттайки	1-2	A12	1	1	1	1	1	1	1	1	1	1	0 мин	240 мин	90	
Верхний предел аварийного сигнала для термостата 1	1-2	A13	1	1	1	1	1	1	1	1	1	1	-50 °C	50 °C	8	
Нижний предел аварийного сигнала для термостата 1	1-2	A14	1	1	1	1	1	1	1	1	1	1	-50 °C	50 °C	-30	
Верхний предел аварийного сигнала для термостата 2	1-2	A20	1	1	1	1	1	1	1	1	1	1	-50 °C	50 °C	8	
Нижний предел аварийного сигнала для термостата 2	1-2	A21	1	1	1	1	1	1	1	1	1	1	-50 °C	50 °C	-30	
Задержка аварийного сигнала на входе DI1	1-2	A27	1	1	1	1							0 мин	240 мин	30	
Задержка аварийного сигнала на входе DI2	1-2	A28	1	1	1	1	1	1	1	1	1	1	0 мин	240 мин	30	
Аварийный сигнал для термостата. S4 % (100 % = S4, 0 % = S3)	1-2	A36	1	1	1	1	1	1	1	1	1	1	0 %	100 %	100	
Компрессор																
Мин. время работы	1-2	c01	1	1	1	1	1						0 мин	30 мин	0	
Мин. время останова	1-2	c02	1	1	1	1	1						0 мин	30 мин	0	
Время задержки до включения компрессора 2	1-2	c05				1							0 с	999 с	5	
Режим переключения для работы с двумя компрессорами 1 = последовательный. 2 = циклический.	1-2	c08				1							1	2	2	
Оттайка																
Способ оттайки: 0 = нет. 1 = эл. 2 = газ. 3 = рассол. 4 = возд.	1-3	d01	1	1	1	1	1	1	1	1	1	1	0 (нет)	4 (возд.)	1 (эл.)	
Температура окончания оттайки	1-2	d02	1	1	1	1	1	1	1	1	1	1	0 °C	50 °C	6	
Интервал между циклами оттайки	1-2	d03	1	1	1	1	1	1	1	1	1	1	0 ч (выкл.)	240 ч	8	
Макс. продолжительность оттайки	1-2	d04	1	1	1	1	1	1	1	1	1	1	0 мин	360 мин	45	

R-W

Если эксплуатация ограничена установкой одного или нескольких паролей, считывание и установка параметров будут ограничены следующим:

R (чтение): данные настройки можно просматривать при использовании пароля №_ или выше.

W (запись): данные настройки можно изменить при использовании пароля №_ или выше (3 — наивысший уровень).

*) Для изменения данного параметра необходимо остановить регулирование, задав для параметра r12 «Главный выключатель» значение OFF (Выкл.).

**) Для изменения данного параметра необходимо задать для параметра r12 «Главный выключатель» значение «SEr», что включит управление выходами.

Компакт — продолжение	R-W	Код	1	2	3	4	5	6	7	8	9	Мин.	Макс.	Зав.	Факт.
Смещение времени запуска оттайки при включении	1-2	d05	1	1	1	1	1	1	1	1	1	0 мин	240 мин	0	
Время каплеобразования	1-2	d06	1	1	1	1	1	1	1	1	1	0 мин	60 мин	0	
Задержка запуска вентилятора после оттайки	1-2	d07	1	1	1	1	1	1	1	1	1	0 мин	60 мин	0	
Температура запуска вентилятора	1-2	d08	1	1	1	1	1	1	1	1	1	-50 °C	10 °C	-5	
Включение вентилятора во время оттайки 0: остановлен 1: работает 2: работает при откачке хладагента или оттаивании 3: работает с остановом при достижении температуры, указанной в d41	1-2	d09	1	1	1	1	1	1	1	1	1	0	3	1	
Датчик оттайки: 0 = остановка по времени. 1 = s5. 2 = s4.	1-2	d10	1	1	1	1	1	1	1	1	1	0	2	0	
Задержка откачки хладагента	1-2	d16	1	1	1	1	1	1	1	1	1	0 мин	60 мин	0	
Максимальное суммарное время охлаждения между двумя циклами оттайки	1-2	d18	1	1	1	1	1	1	1	1	1	0 ч	240 ч	0 (выкл.)	
Кантовый обогрев во время оттайки 0 = выкл. 1 = вкл. 2 = пульсирующий.	1-2	d27	1	1	1	1	1	1	1	1	1	0	2	1	
Макс. длительность -d- на дисплее	1-2	d40	1	1	1	1	1	1	1	1	1	5 мин	240 мин	30 мин	
Предельное значение температуры для остановки вентилятора во время оттайки, если d09 установлен на 3	1-2	d41	1	1	1	1	1	1	1	1	1	-20 °C	20 °C	0	
Функция управления впрыском															
Макс. контрольное значение перегрева	1-2	n09					1	1	1	1	1	n10	20 °C	12	
Мин. контрольное значение перегрева	1-2	n10					1	1	1	1	1	2 °C	n09	3	
Температура MOP. Выкл., если температура MOP = 15,0 °C	1-2	n11					1	1	1	1	1	-50 °C	15 °C	15	
Время цикла пульсации АКВ Только для квалифицированного персонала	1-2*	n13					1	1	1	1	1	3 с	6 с	6	
Время цикла для широтно-импульсной модуляции ШИМ	1-2	n63	1	1	1	1						30 с	900 с	300	
Макс. степень открытия при ШИМ	1-2	n64	1	1	1	1						n65	100 %	100	
Мин. степень открытия при ШИМ	1-2	n65	1	1	1	1						0 %	n64	0	
Расширенные настройки. Насыщение при ШИМ	1-2	n66	1	1	1	1						0,2	1,0	1,0	
Расширенные настройки. Кр при ШИМ	1-2	n67	1	1	1	1						0,5	10,0	4,0	
Расширенные настройки. Тп при ШИМ	1-2	n68	1	1	1	1						60 с	1800 с	300	
Вентилятор															
Температура останова вентилятора (S5)	1-2	F04	1	1	1	1	1	1	1	1	1	-50 °C	50 °C	50	
Пульсирующий режим работы вентиляторов: 0 = без пульсирующей работы. 1 = только при отключениях термостата. 2 = только при отключениях термостата в ночном режиме работы.	1-2	F05	1	1	1	1	1	1	1	1	1	0	2	0	
Время цикла пульсирующей работы вентилятора (время включения + время отключения)	1-2	F06	1	1	1	1	1	1	1	1	1	1 мин	30 мин	5	
Время работы в процентах от времени цикла	1-2	F07	1	1	1	1	1	1	1	1	1	0 %	100 %	100	
Часы реального времени															
Запуск оттайки по расписанию: 0 (выкл.) = нет. 1 (вкл.) = да.	1-2	t00	1	1	1	1	1	1	1	1	1	0 (выкл.)	1 (вкл.)	0 (выкл.)	
Шесть настроек времени начала оттайки. Установка часов. 0 = ВЫКЛ.	1-2	t01-t06	1	1	1	1	1	1	1	1	1	0 ч	23 ч	0	
Шесть настроек времени начала оттайки. Установка минут. 0 = ВЫКЛ.	1-2	t11-t16	1	1	1	1	1	1	1	1	1	0 мин	59 мин	0	
Часы — установка часов	0-1	t07	1	1	1	1	1	1	1	1	1	0 ч	23 ч	0	
Часы — установка минут	0-1	t08	1	1	1	1	1	1	1	1	1	0 мин	59 мин	0	
Часы — установка даты	0-1	t45	1	1	1	1	1	1	1	1	1	1 день	31 день	1	
Часы — установка месяца	0-1	t46	1	1	1	1	1	1	1	1	1	1 мес.	12 мес.	1	
Часы — установка года	0-1	t47	1	1	1	1	1	1	1	1	1	0 лет	99 лет	0	
Расписание оттайки для понедельников активно при 1 (вкл.)	1-2	t51	1	1	1	1	1	1	1	1	1	0 (выкл.)	1 (вкл.)	1 (вкл.)	
Расписание оттайки для вторников активно при 1 (вкл.)	1-2	t52	1	1	1	1	1	1	1	1	1	0 (выкл.)	1 (вкл.)	1 (вкл.)	
Расписание оттайки для сред активно при 1 (вкл.)	1-2	t53	1	1	1	1	1	1	1	1	1	0 (выкл.)	1 (вкл.)	1 (вкл.)	
Расписание оттайки для четвергов активно при 1 (вкл.)	1-2	t54	1	1	1	1	1	1	1	1	1	0 (выкл.)	1 (вкл.)	1 (вкл.)	
Расписание оттайки для пятниц активно при 1 (вкл.)	1-2	t55	1	1	1	1	1	1	1	1	1	0 (выкл.)	1 (вкл.)	1 (вкл.)	
Расписание оттайки для суббот активно при 1 (вкл.)	1-2	t56	1	1	1	1	1	1	1	1	1	0 (выкл.)	1 (вкл.)	1 (вкл.)	
Расписание оттайки для воскресений активно при 1 (вкл.)	1-2	t57	1	1	1	1	1	1	1	1	1	0 (выкл.)	1 (вкл.)	1 (вкл.)	
Прочее															
Задержка выходных сигналов после сбоя электропитания	1-2	o01	1	1	1	1	1	1	1	1	1	0 с	600 с	5	

Compact — продолжение	R-W	Код	1	2	3	4	5	6	7	8	9	Мин.	Макс.	Зав.	Факт.
Цифровой входной сигнал на DI1 Назначение: 0 = не используется. 1 = состояние на DI1. 2 = функция двери с аварийным сигналом при открывании. 3 = аварийный сигнал при открывании двери. 4 = запуск оттайки (импульсный сигнал). 5 = внешн. главный выключатель. 6 = ночной режим. 7 = переключение диапазона термостата (активация r21). 8 = функция аварийного сигнала при замыкании. 9 = функция аварийного сигнала размыкании. 10 = очистка оборудования (импульсный сигнал). 11 = принудительное охлаждение при оттайке горячим газом. 12 = открывание ночной шторы. 14 = останов охлаждения (принудительное закрытие). 15 = выключение оборудования. 16 = освещение. 20 = аварийный сигнал хладагента. 21 = адаптивное управление жидким хладагентом при замыкании.	1-2*	o02	1	1	1	1						0	20	0	
Сетевой адрес	1-3*	o03	1	1	1	1	1	1	1	1	1	0	240	0	
Код доступа 3 (все настройки)	3-3	o05	1	1	1	1	1	1	1	1	1	0	999	0	
Используемый тип датчика: 0 = Pt1000. 1 = PTC1000. 2 = Ntc5K. 3 = Ntc10K. (без влияния на S2 и S6, тип которых всегда Pt1000 Ом)	1-3*	o06	1	1	1	1	1	1	1	1	1	0 (Pt)	3 (N10)	0 (Pt)	
Максимальное время ожидания после координированного цикла оттайки	1-2	o16	1	1	1	1	1	1	1	1	1	0 мин	360 мин	20	
Выбор сигнала для отображения на дисплее. S4% (100 % = S4, 0 % = S3)	1-2	o17	1	1	1	1	1	1	1	1	1	0 %	100 %	100	
Рабочий диапазон преобразователя давления — мин. значение	1-3*	o20					1	1	1	1	1	-1 бар	5 бар	-1	
Рабочий диапазон преобразователя давления — макс. значение	1-3*	o21					1	1	1	1	1	6 бар	200 бар	12	
Установка хладагента: 1 = определяется пользователем (три цифры). 2 = R22. 3 = R134a. 4 = R502. 5 = R717. 6 = R13. 7 = R13b1. 8 = R23. 9 = R500. 10 = R503. 11 = R114. 12 = R142b. 13 = определяется пользователем. 14 = R32. 15 = R227. 16 = R401A. 17 = R507. 18 = R402A. 19 = R404A. 20 = R407C. 21 = R407A. 22 = R407B. 23 = R410A. 24 = R170. 25 = R290. 26 = R600. 27 = R600a. 28 = R744. 29 = R1270. 30 = R417A. 31 = R422A. 32 = R413A. 33 = R422D. 34 = R427A. 35 = R438A. 36 = R513A. 37 = R407F. 38 = R1234ze. 39 = R1234yf. 40 = R448A. 41 = R449A. 42 = R452A. 43 = R450A. 44 = R452B. 45 = R454B. 46 = R1233zdE. 47 = R1234zeZ. 48 = R449B. 49 = R407H	1-3*	o30					1	1	1	1	1	0	42	0	
Входной сигнал на DI2. Назначение: 0 = не используется. 1 = состояние на DI2. 2 = функция двери с аварийным сигналом при открывании. 3 = аварийный сигнал при открывании двери. 4 = запуск оттайки (импульсный сигнал). 5 = внешн. главный выключатель. 6 = ночной режим. 7 = переключение диапазона термостата (активация r21). 8 = функция аварийного сигнала при замыкании. 9 = функция аварийного сигнала при размыкании. 10 = очистка оборудования (импульсный сигнал). 11 = принудительное охлаждение при оттайке горячим газом. 12 = открывание ночной шторы. 13 = координированный цикл оттайки. 14 = останов охлаждения (принудительное закрытие). 15 = выключение оборудования. 16 = освещение. 20 = аварийный сигнал хладагента. 21 = адаптивное управление жидким хладагентом при замыкании.	1-2*	o37	1	1	1	1	1	1	1	1	1	0	21	0	
Конфигурация работы освещения: 1 = освещение в соответствии с дневной/ночной эксплуатацией. 2 = управление освещением посредством передачи данных через o39. 3 = управление освещением посредством датчика двери на входе DI. 4 = так же, как и п. 2, но освещение включается и ночная шторка открывается при пропадании сети более чем на 15 минут. 5 = управление освещением через вход DI.	1-2	o38		1		1			1		1	1	5	1	
Срабатывание реле освещения (только если o38 = 2). Вкл. = освещение	1-2	o39		1		1			1		1	0 (выкл.)	1 (вкл.)	0 (выкл.)	
Время работы кантового обогрева при эксплуатации в дневном режиме	1-2	o41	1	1	1	1	1	1	1	1	1	0 %	100 %	100	
Время работы кантового обогрева при эксплуатации в ночном режиме	1-2	o42	1	1	1	1	1	1	1	1	1	0 %	100 %	100	
Период цикла кантового обогрева (время работы + время простоя)	1-2	o43			1	1				1	1	1 мин	60 мин	5	
Очистка оборудования. 0 = нет очистки. 1 = только вентиляторы. 2 = все выходы выкл.	1-2	o46	1	1	1	1	1	1	1	1	1	0	2	0	

Компакт — продолжение	R-W	Код	1	2	3	4	5	6	7	8	9	Мин.	Макс.	Зав.	Факт.
Выбор схемы подключений. См. обозначения на стр. 2–4	1-3*	o61	1	1	1	1	1	1	1	1	1	1	9	1	
Код доступа 2 (часть настроек)	2-2	o64	1	1	1	1	1	1	1	1	1	0	999	0	
Заменить заводские настройки контроллера на текущие	3-3*	o67	1	1	1	1	1	1	1	1	1	0 (выкл.)	1 (вкл.)	0 (выкл.)	
Управление кантовым обогревом 0 = не используется. 1 = импульсное управление с функцией таймера (o41 и o42). 2 = импульсное управление с функцией точки росы A	1-2	o85	1	1	1	1	1	1	1	1	1	0	2	0	
Значение температуры точки росы с минимальным использованием кантового обогрева	1-2	o86	1	1	1	1	1	1	1	1	1	-10 °C	o87	8	
Значение температуры точки росы с полным использованием кантового обогрева	1-2	o87	1	1	1	1	1	1	1	1	1	o86	50 °C	17	
Наименьшее действие кантового обогрева, %	1-2	o88	1	1	1	1	1	1	1	1	1	0 %	100 %	30	
Задержка запуска охлаждения «с открытой дверью»	1-2	o89	1	1	1	1	1	1	1	1	1	0 мин	240 мин	30	
Работа вентилятора при останове охлаждения (принудительное закрытие): 0 = остановлен (оттайка разрешена) 1 = работает (оттайка разрешена) 2 = остановлен (оттайка не разрешена) 3 = работает (оттайка не разрешена)	1-2	o90	1	1	1	1	1	1	1	1	1	0	3	1	
Определение параметров освещения и ночных шторок: 0: освещение выключено и ночные шторы открыты, когда главный выключатель находится в положении «Выкл.» 1: освещение и ночные шторы не зависят от положения главного выключателя	1-2	o98		1		1				1		0	1	0	
Конфигурация реле аварийного сигнала: Реле аварийного сигнала активируется аварийным сигналом с учетом одного или нескольких приоритетов. Настройка: 0 = реле не активируется аварийными сигналами 1 = только аварийные сигналы высокого приоритета 2 = аварийные сигналы высокого и среднего приоритета 3 = аварийные сигналы высокого, среднего и низкого приоритета	1-2	P41	1	1	1	1	1	1	1	1	1	0	3	2	
Максимальное время открытия ночных шторок после принудительной блокировки аварийного сигнала с помощью активации цифрового входа	1-2	P60				1					1	0 мин	60 мин	5	
Время останова для вентиляторов во время сворачивания ночных шторок	1-2	P65				1					1	0 с	300 с	0	
Время цикла для кантового обогрева при использовании ШИМ на АО1	1-2	P82	1	1	1	1	1	1	1	1	1	4 с	60 с	10	
Определяемый пользователем хладагент, трехзначное число, коэффициент K1	1-3*	P83					1	1	1	1	1	-999	999	300	
Определяемый пользователем хладагент, трехзначное число, коэффициент K2	1-3*	P84					1	1	1	1	1	-999	999	300	
Определяемый пользователем хладагент, трехзначное число, коэффициент K3	1-3*	P85					1	1	1	1	1	-999	999	300	
Макс. предел контрольного значения перегрева при регулировании с помощью жидкостного испарителя	1-2	P86					1	1	1	1	1	P87	20 °C	3	
Мин. предел контрольного значения перегрева при регулировании с помощью жидкостного испарителя	1-2	P87					1	1	1	1	1	0 °C	P86	1	
Код доступа 1 (простой доступ)	1-1	P88	1	1	1	1	1	1	1	1	1	0	999	0	
Блокировка дисплея настроек 0 = дисплей не блокируется. 1 = дисплей блокируется после 15 минут бездействия. Для разблокирования дисплея одновременно нажмите и удерживайте стрелки «вверх» и «вниз» в течение 3 секунд	1-2	P89	1	1	1	1	1	1	1	1	1	0 (выкл.)	1 (вкл.)	0 (выкл.)	
Конфигурация релейного выхода DO2: 0 = не используется. 1 = вентилятор. 2 = вентилятор Eco. 3 = оттайка. 4 = кантовый обогрев. 5 = аварийный сигнал. 6 = освещение. 7 = ночные шторы. 8 = компрессор. 9 = компрессор 2. 10 = нагревательный элемент.	1-3*	q02				1					1	0	10	0	
Конфигурация релейного выхода DO3: 0 = не используется. 1 = вентилятор. 2 = вентилятор Eco. 3 = оттайка. 4 = кантовый обогрев. 5 = аварийный сигнал. 6 = освещение. 7 = ночные шторы. 8 = компрессор. 9 = компрессор 2. 10 = нагревательный элемент.	1-3*	q03				1					1	0	10	0	
Конфигурация релейного выхода DO4: 0 = не используется. 1 = вентилятор. 2 = вентилятор Eco. 3 = оттайка. 4 = кантовый обогрев. 5 = аварийный сигнал. 6 = освещение. 7 = ночные шторы. 8 = компрессор. 9 = компрессор 2. 10 = нагревательный элемент.	1-3*	q04				1					1	0	10	0	
Конфигурация аналогового выхода АО1: 0 = не используется. 1 = кантовый обогрев ШИМ.	1-3*	q09	1	1	1	1	1	1	1	1	1	0	1	0	
Ручное управление выходом: клапан АКВ, 0–100 %	1-2**	q11					1	1	1	1	1	0 %	100 %	0	
Ручное управление выходом: компрессор 1 / клапан LLSV	1-2**	q12	1	1	1	1	1				1	0 (выкл.)	1 (вкл.)	0 (выкл.)	

Compact — продолжение	R-W	Код	1	2	3	4	5	6	7	8	9	Мин.	Макс.	Зав.	Факт.
Ручное управление выходом: вентилятор	1-2**	q13	1	1	1	1	1	1	1	1	1	0 (выкл.)	1 (вкл.)	0 (выкл.)	
Ручное управление выходом: оттайка	1-2**	q14	1	1	1	1	1	1	1	1	1	0 (выкл.)	1 (вкл.)	0 (выкл.)	
Ручное управление выходом: кантовый обогрев	1-2**	q15			1	1				1	1	0 (выкл.)	1 (вкл.)	0 (выкл.)	
Ручное управление выходом: сигнализация	1-2**	q16	1			1		1			1	0 (выкл.)	1 (вкл.)	0 (выкл.)	
Ручное управление выходом: свет	1-2**	q17		1		1			1		1	0 (выкл.)	1 (вкл.)	0 (выкл.)	
Ручное управление выходом: компрессор 2	1-2**	q19				1					1	0 (выкл.)	1 (вкл.)	0 (выкл.)	
Ручное управление выходом: ночные шторы	1-2**	q21				1					1	0 (выкл.)	1 (вкл.)	0 (выкл.)	
Ручное управление выходом: нагревательный элемент	1-2**	q23				1					1	0 (выкл.)	1 (вкл.)	0 (выкл.)	
Ручное управление выходом: вентилятор Eco	1-2**	q24				1					1	0 (выкл.)	1 (вкл.)	0 (выкл.)	
Ручное управление выходом: кантовый обогрев, ШИМ	1-2**	q27	1	1	1	1	1	1	1	1	1	0 %	100 %	0	
Определение измеренного значения температуры продукта, отображаемого в U72: 1 = температура термостата. 2 = температура аварийного сигнала. 3 = S3.	1-2*	q39	1	1	1	1	1	1	1	1	1	1	3	2	
Обслуживание															
Режим управления	0-0	u00	1	1	1	1	1	1	1	1	1				
Температура, измеренная датчиком S5	0-0	u09	1	1	1	1	1	1	1	1	1				
Состояние входа DI1, вкл. (1) = замкнут	0-0	u10	1	1	1	1									
Фактическое время оттайки (в минутах)	0-0	u11	1	1	1	1	1	1	1	1	1				
Температура, измеренная датчиком S3	0-0	u12	1	1	1	1	1	1	1	1	1				
Статус во время ночной работы (вкл. или выкл.) 1 = вкл.	0-0	u13	1	1	1	1	1	1	1	1	1				
Температура, измеренная датчиком S4	0-0	u16	1	1	1	1	1	1	1	1	1				
Температура термостата	0-0	u17	1	1	1	1	1	1	1	1	1				
Время работы термостата (время охлаждения) в минутах	0-0	u18	1	1	1	1	1	1	1	1	1				
Температура S2 на выходе из испарителя	0-0	u20					1	1	1	1	1				
Перегрев испарителя	0-0	u21					1	1	1	1	1				
Опорное значение для управления перегревом	0-0	u22					1	1	1	1	1				
Степень открытия клапана AKV	0-0	u23					1	1	1	1	1				
Давление кипения Po (относительное)	0-0	u25					1	1	1	1	1				
Температура испарителя To (расчетная)	0-0	u26					1	1	1	1	1				
Состояние входа DI2, вкл. (1) = замкнут	0-0	u37	1	1	1	1	1	1	1	1	1				
Отображение значения дисплея 1	0-0	u56	1	1	1	1	1	1	1	1	1				
Отображение температуры воздуха для аварийного сигнала, секция А	0-0	u57	1	1	1	1	1	1	1	1	1				
Состояние реле компрессора/электромагнитного клапана	0-0	u58	1	1	1	1	1							1	
Состояние реле вентилятора	0-0	u59	1	1	1	1	1	1	1	1	1				
Состояние реле оттайки	0-0	u60	1	1	1	1	1	1	1	1	1				
Состояние реле кантового обогрева	0-0	u61			1	1					1				
Состояние реле аварийной сигнализации	0-0	u62	1			1		1						1	
Состояние реле освещения	0-0	u63		1		1			1					1	
Состояние реле компрессора 2	0-0	u67				1									1
Состояние реле ночных шторок	0-0	u82				1									1
Состояние реле функции обогрева	0-0	u84				1									1
Состояние нагрузки на реле кантового обогрева	0-0	u85	1	1	1	1	1	1	1	1	1				
1: термостат 1 работает. 2: термостат 2 работает	0-0	u86	1	1	1	1	1	1	1	1	1				
Отображение диапазона используемого термостата	0-0	u90	1	1	1	1	1	1	1	1	1				
Отображение фактического значения выключения термостата	0-0	u91	1	1	1	1	1	1	1	1	1				
Состояние реле вентилятора ECO	0-0	U37				1									1
Отображение качества сигнала для передачи данных по протоколу MODBUS	0-0	U45	1	1	1	1	1	1	1	1	1				
Отображение воздействия кантового обогрева через AO1, %	0-0	U59	1	1	1	1	1	1	1	1	1				
Отображение измеренной температуры продукта (задается в q39)	0-0	U72	1	1	1	1	1	1	1	1	1				
Отображение измеренной температуры остановки оттайки (определяемой в d10)	0-0	U73	1	1	1	1	1	1	1	1	1				

Заводская настройка

Если необходимо вернуться к значениям заводской настройки, это можно сделать следующим образом:

- Отключите электропитание контроллера.
- Нажмите и удерживайте кнопки со стрелками вверх «▲» и вниз «▼», при этом снова включите электропитание.
- Когда на дисплее отобразится «FAC», выберите yes (да).

Сообщение о неисправности		
<p>Если возникла ошибка, будет активирован светодиодный индикатор аварийного сигнала в передней части и сработает реле аварийного сигнала (в зависимости от приоритета). Если нажать и удерживать кнопку аварийного сигнала в течение 3 секунд, можно просмотреть отчет об аварийных сигналах на дисплее. (Приоритеты аварийных сигналов можно изменить. См. руководство пользователя.) Ниже приведены возможные сообщения:</p>		
Код / Текст аварийного сигнала через канал передачи данных	Описание	Группы реле аварийной сигнализации (P41)
A1/--- High t. alarm	Аварийный сигнал высокой температуры	1
A2/--- Low t. alarm	Аварийный сигнал низкой температуры	2
A4/--- Door alarm	Аварийный сигнал двери	4
A5/--- Max. hold time	Функция o16 активируется во время выполнения координированного оттаивания	5
A11/--- No Rfg. sel.	Не выбран хладагент	7
A15/--- DI1 alarm	Аварийный сигнал DI1	4
A16/--- DI2 alarm	Аварийный сигнал DI2	4
A45/--- Standby mode	Режим ожидания (остановка охлаждения посредством r12 или входа DI)	8
A59/--- Case clean	Очистка оборудования. Сигнал от входа DI	8
AA2/--- Refrig Leak	Получен сигнал утечки хладагента	9
AA3/--- CO ₂ alarm	Получен сигнал утечки хладагента и выбран хладагент CO ₂	9
a04/--- Wrong IO cfg	Неправильная конфигурация входов и выходов	6
--- Max. Def.Time (A,B)	Оттайка остановлена по времени вместо достижения требуемой температуры. Секция A/B	5
E1/--- Ctrl. error	Неисправности контроллера	6
E6/--- RTC error	Проверьте часы	6
E20/--- Pe error	Ошибка преобразователя давления Pe	3
E24/--- S2 error	Ошибка датчика S2	3
E25/--- S3 error	Ошибка датчика S3	3
E26/--- S4 error	Ошибка датчика S4	3
E27/--- S5 error	Ошибка датчика S5	3
<p>Передача данных Степень важности индивидуальных аварийных сигналов можно задать с помощью настройки. Настройку необходимо выполнять в группе «Назначения аварийных сигналов»</p>		

Рабочее состояние		(Измерение)
Контроллер проходит через некоторые состояния, в которых он лишь ожидает следующий цикл регулирования. При таких состояниях, когда «ничего не происходит», информацию о работе можно отобразить на дисплее. Нажмите и удерживайте кнопку Info в течение 3 секунд для просмотра рабочего состояния. Если используется код состояния, он будет отображен на дисплее. Индивидуальные коды состояния имеют следующие значения:		Контр. состояние: (отображается во всех меню дисплея)
Нормальное регулирование	S0	0
Ожидание завершения координированного цикла оттайки	S1	1
Если компрессор в работе, он должен проработать не менее x минут	S2	2
Если компрессор остановлен, он должен оставаться в остановленном состоянии не менее x минут	S3	3
Происходит стекание капель воды с испарителя и выполняется ожидание истечения таймера	S4	4
Система охлаждения остановлена главным выключателем. С помощью r12 или входа DI	S10	10
Система охлаждения остановлена термостатом	S11	11
Система охлаждения остановлена из-за слишком низкой температуры S4	S12	12
Цикл оттайки выполняется	S14	14
Цикл оттайки. Задержка вентилятора — на испарителе скапливается вода	S15	15
Система охлаждения остановлена из-за размыкания цепи входного сигнала ON (ВКЛ.) или регулирование остановлено	S16	16
Дверь открыта. Вход DI разомкнут	S17	17
Выполняется функция таяния. Охлаждение прервано	S18	18
Модулирующее управление термостатом	S19	19
Аварийное охлаждение *)	S20	20
Адаптивное управление перегревом	S23	23
Стадия запуска 1. Контролируется надежность сигналов датчиков	S24	24
Ручное управление выходами	S25	25
Не выбран хладагент	S26	26
Очистка оборудования	S29	29
Принудительное охлаждение	S30	30
Задержка на выходах во время запуска	S32	32
Функция нагрева активна	S33	33
Выключение шкафа	S45	45
Работа с адаптивным управлением заполненным жидкостью испарителем	S48	48
<i>Другие меню дисплея:</i>		
Выполняется оттайка / первое охлаждение после оттайки, при котором температура все еще выше диапазона термостата	-d-	
Необходимо указать пароль. Установить пароль	PS	
Регулирование остановлено главным выключателем или очисткой шкафа	OFF	
Главный выключатель установлен в положение обслуживания / ручной эксплуатации	SEr	

*) Аварийное охлаждение вступит в действие при отсутствии сигнала от указанного датчика S3 или S4, либо если сигнал от преобразователя давления находится вне диапазона сигнала. Регулирование возобновится при регистрации средней частоты включения. Имеется два зарегистрированных значения — одно для дневной эксплуатации и одно для ночной эксплуатации.