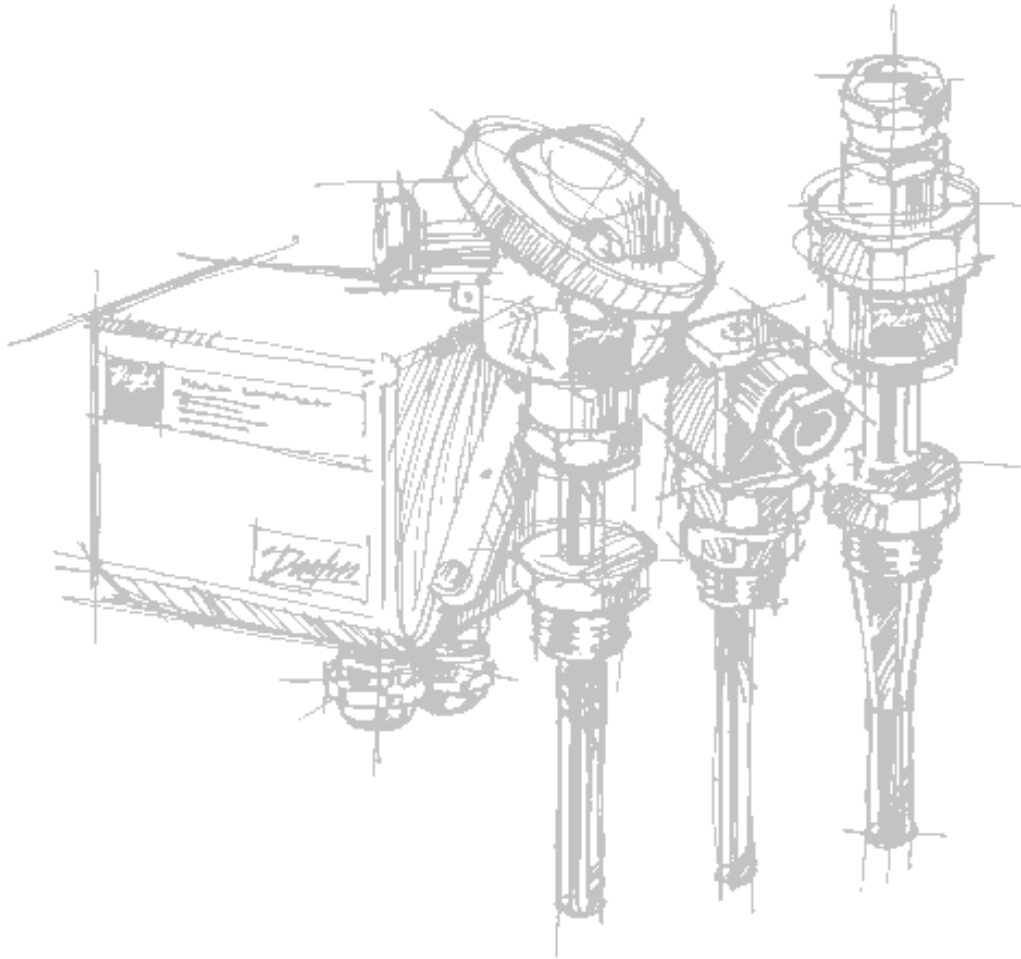




Датчики температуры типа MBT 5252



ПАСПОРТ

Продукция сертифицирована ГОССТАНДАРТОМ России в системе сертификации ГОСТ Р и имеет санитарно-эпидемиологическое заключение ЦГСЭН

Содержание паспорта соответствует технической документации производителя.

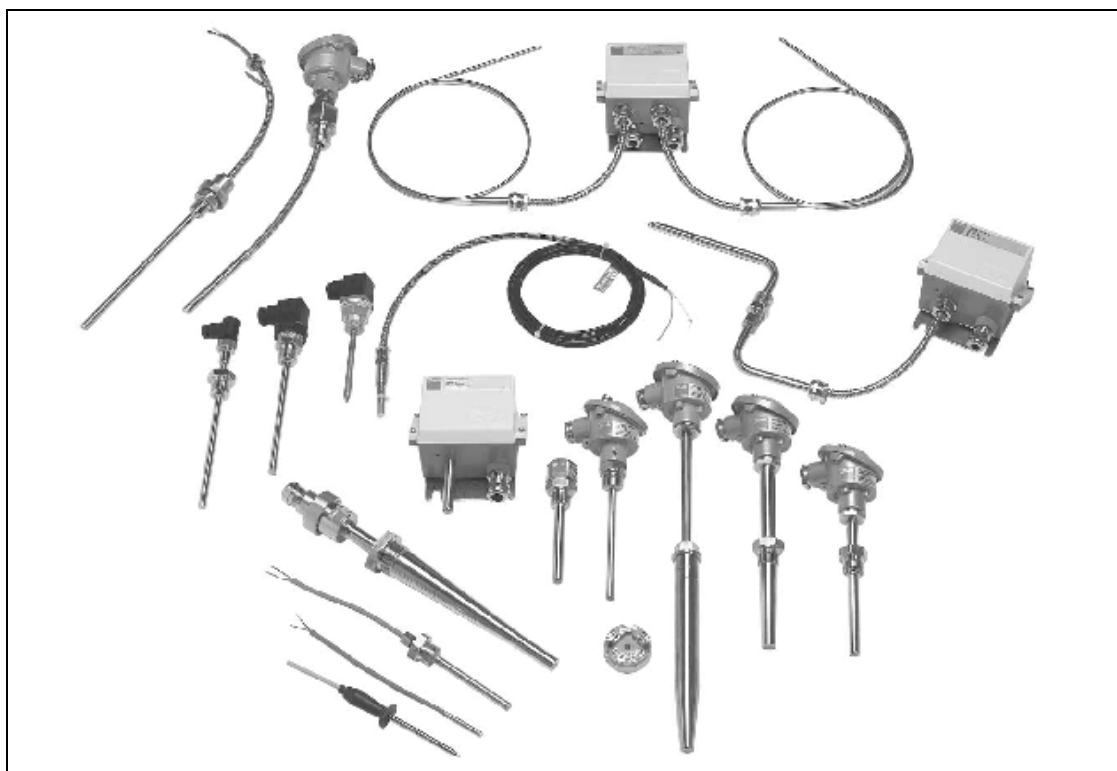
Содержание:

Введение	3
Сведения об изделии	3
Технические характеристики	4
Габаритные размеры	6
Дополнительная информация	6
Транспортировка и хранение	7
Сертификация	7
Утилизация	7
Гарантийные обязательства	7

Введение

Датчики температуры типа MBT разработаны для измерения температуры газообразных и жидких сред, а также твердых тел. Перечень выпускаемых продуктов включает в себя резистивные датчики для температур до 600°C с фиксированным или сменным сенсором Pt100 или Pt1000.

Датчики температуры MBT могут использоваться в химическом, пищевом, морском секторах, машиностроении, а также в системах теплоснабжения.



Сведения об изделии

Наименование - Датчики температуры

Тип- MBT 5252

Производитель - "Danfoss A/S", Дания

Продавец – ЗАО « Данфосс», 127018, Москва, ул. Полковая, 13

Технические характеристики

Датчик температуры MBT 5252



- Применяются для измерения и регулирования температур в трубопроводах и холодильных установках на судах а также в других отраслях промышленности
- Диапазон температуры измеряемой среды – 50...400°C.
- Измерительный элемент –термометр сопротивления Pt 100 или Pt1000.
- Оборудованы сменными измерительными элементами.
- Возможна поставка со встроенным преобразователем сигналов

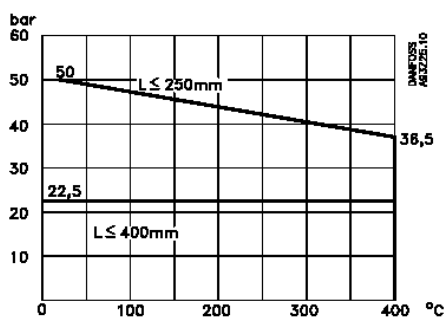
Макс. температура окружающей среды Без преобразователя С преобразователем	90°C 85°C
Макс. давление среды	50 бар
Класс защиты корпуса	IP 65
Материал защитной гильзы	Нержавеющая сталь
Материал наружной части	Нержавеющая сталь
Резьбовое соединение	Нержавеющая сталь
Соединительный узел	Никелированная латунь
Корпус головки	Алюминий
Длина погружной части	50 ... 500 мм
Длина наружной части	50 мм
Погрешность измерения температуры, °C	EN60751 класс B: $\pm(0,3 + 0,005 \cdot t)$ 1/3 EN60751 класс B: $\pm(0,3 + 0,005 \cdot t)$ 1/6 EN60751 класс B: $\pm(0,3 + 0,005 \cdot t)$

Встраиваемый нормирующий преобразователь MBT 9110 (опция)

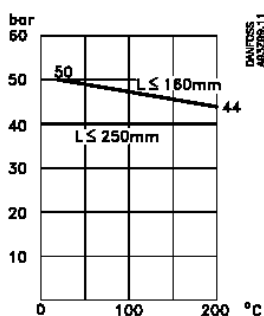
Напряжение питания	8 – 35 В постоянного тока
Выходной сигнал	4 – 20 мА

Максимальная нагрузка на защитную гильзу

Ø 11 × 1, Ø 15 × 3

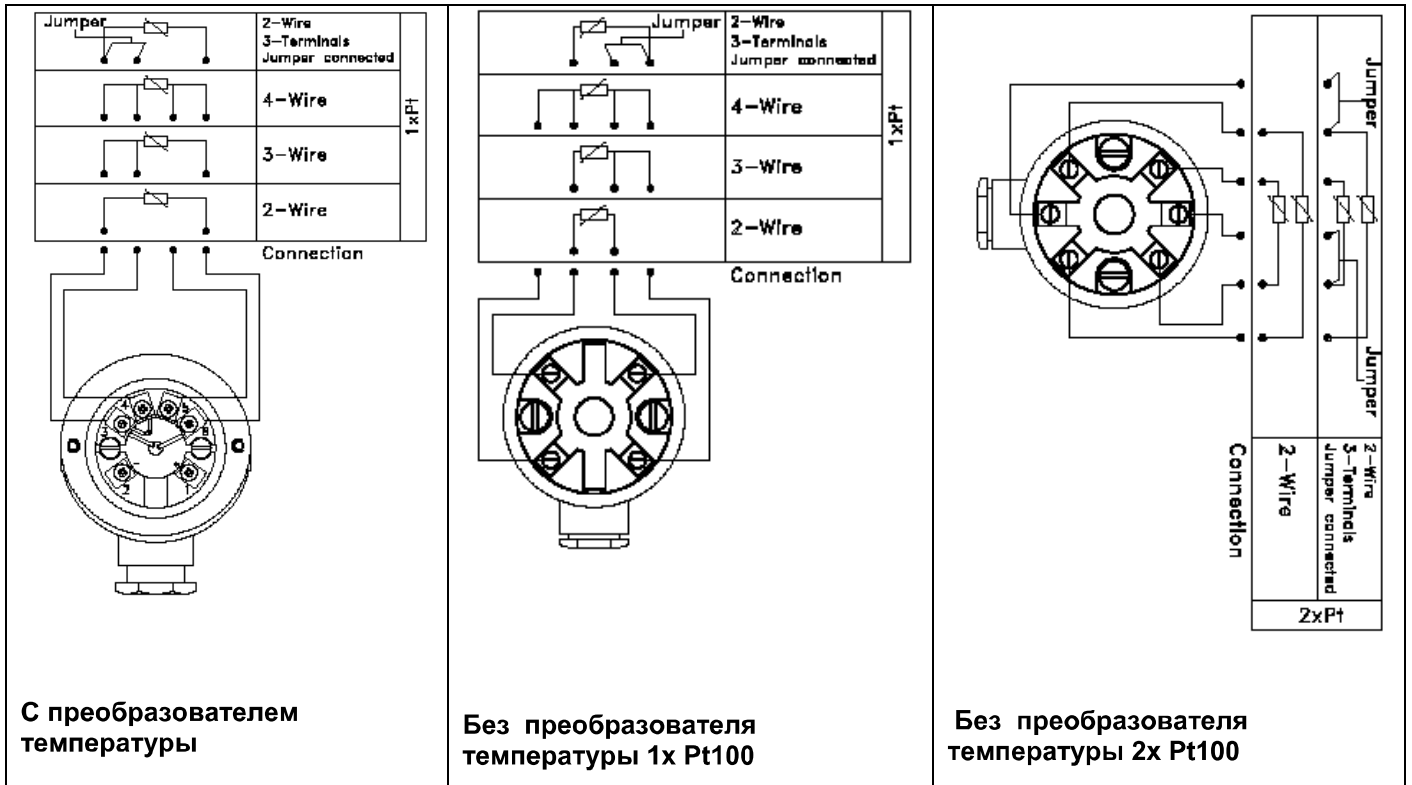


Ø 8 × 1, Ø 10 × 2



L – длина погружной части

Схема электрического соединения

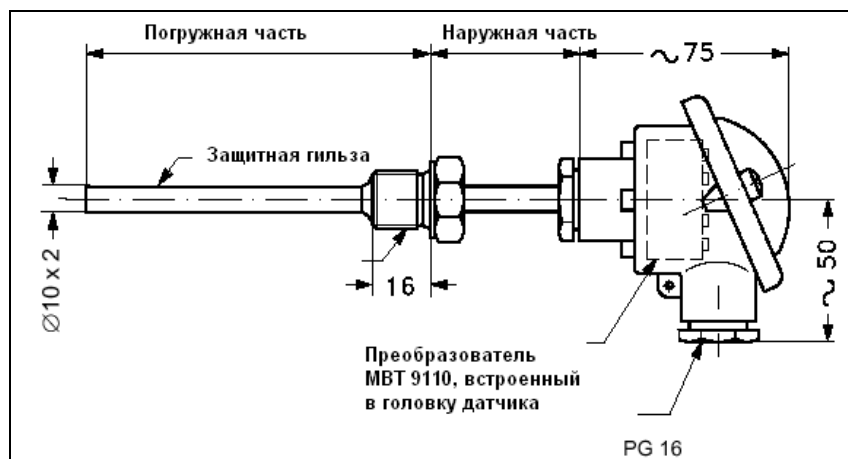


Коды для заказа стандартных датчиков

		Электрическое соединение	Выходной сигнал	Диапазон преобразователя	Присоединение					
					G ½ A	G ¾ A	½ -14 NPT			
От -50 до 200	50	2-проводное, 3 клеммы		нет	084Z8210	084Z8230	084Z6165			
	80				084Z6140	084Z6164	084Z6166			
	100				084Z8211*	084Z8231*	084Z6167*			
	150				084Z8212*	084Z8232*	084Z6168*			
	200				084Z8213*	084Z8233*	084Z6169*			
	250				084Z6139	084Z6141	084Z6170			
	50				2-проводное	4 - 20 мА	От 0 до +100 °С	084Z8214	084Z8234	084Z6171
	80							084Z6142	084Z6144	084Z6172
	100							084Z8215*	084Z8235*	084Z6173*
	150							084Z8216*	084Z8236*	084Z6174*
200	084Z8217*	084Z8237*	084Z6175*							
250	084Z6143	084Z6145	084Z6176							
От -50 до 400	50	2-проводное, 3 клеммы		нет	084Z6272	084Z6148	084Z6154			
	80				084Z6146	084Z6149	084Z6155			
	100				084Z6273	084Z6150	084Z6156			
	150				084Z6274	084Z6151	084Z6157			
	200				084Z6275	084Z6152	084Z6158			
	250	084Z6147			084Z6153	084Z6159				
	50	2-проводное			4 - 20 мА,	От 0 до +400 °С	084Z6276	084Z6162	084Z6181	
	80						084Z6160	084Z6163	084Z6182	
	100						084Z6277	084Z6177	084Z6183	
	150						084Z6278	084Z6178	084Z6184	
200	084Z6279		084Z6179	084Z6185						
250	084Z6161	084Z6180	084Z6186							

*предпочтительные варианты

Габаритные размеры



Резьбовое присоединение	Ширина грани
G1/2A, 1/2-14 NPT	HEX 27
G3/4A	HEX 32

Вес

Длина погружной части, мм	Электрическое соединение	Настройка преобразователя	Технологическое соединение		
			G1/2A	G3/4A	1/2 -14NPT
			Вес, г	Вес, г	Вес, г
50	Двухпроводное, Три вывода	Датчики без преобразователя	430	480	430
100			460	510	460
150			490	540	540
200			520	570	570
250			550	600	550
50	4-20 мА, двухпроводный универсальный преобразователь	0→100°C	420	470	420
100			450	500	450
150			480	530	480
200			510	560	510
250			540	590	540

Дополнительная информация

По заказу датчики температуры могут быть изготовлены с длиной погружной части, отличающейся от указанной в Паспорте.

Дополнительная информация по датчикам температуры типа МВТ находится в технических описаниях, которые можно заказать у местных представителей компании Данфосс.

Транспортировка и хранение

Транспортировка и хранение изделия осуществляется в соответствии с требованиями ГОСТ 15150-69, ГОСТ 23216-78, ГОСТ 51908-2002.

Сертификация

Датчики температуры МВТ 5252 сертифицированы ГОССТАНДАРТОМ России в системе сертификации ГОСТ Р. Имеется сертификат соответствия, а также санитарно-эпидемиологическое заключение ЦГСЭН.

Утилизация

Утилизация изделия проводится в соответствии с установленным на предприятии порядком (переплавка, захоронение, перепродажа), составленным в соответствии с Законами РФ №96-ФЗ "Об охране атмосферного воздуха", №89-ФЗ "Об отходах производства и потребления", №52-ФЗ "О санитарно-эпидемиологическом благополучии населения", а также другими российскими и региональными нормами, актами, правилами, распоряжениями и пр., принятыми во исполнение указанных законов

Гарантийные обязательства

Гарантийный срок эксплуатации – 12 месяцев со дня продажи оборудования. При преждевременном выходе оборудования из строя по вине изготовителя, изготовитель производит бесплатную замену.