

ENGINEERING
TOMORROW

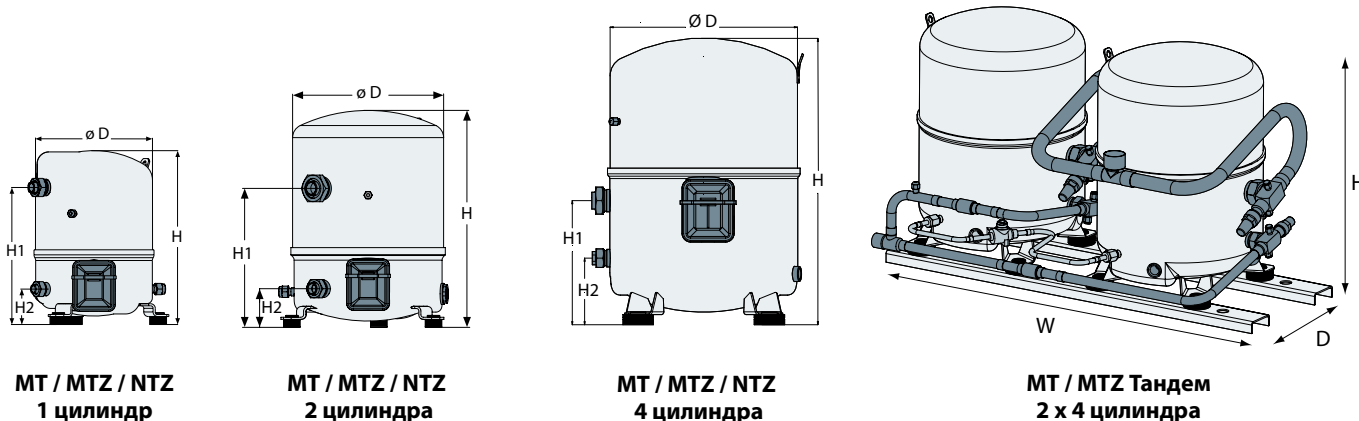
Danfoss

Каталог быстрого подбора

Поршневые компрессоры Maneurop® **MT - MTZ - NTZ**

50 Гц - R404A - R507 - R407C - R134a - R22 - R407A - R407F





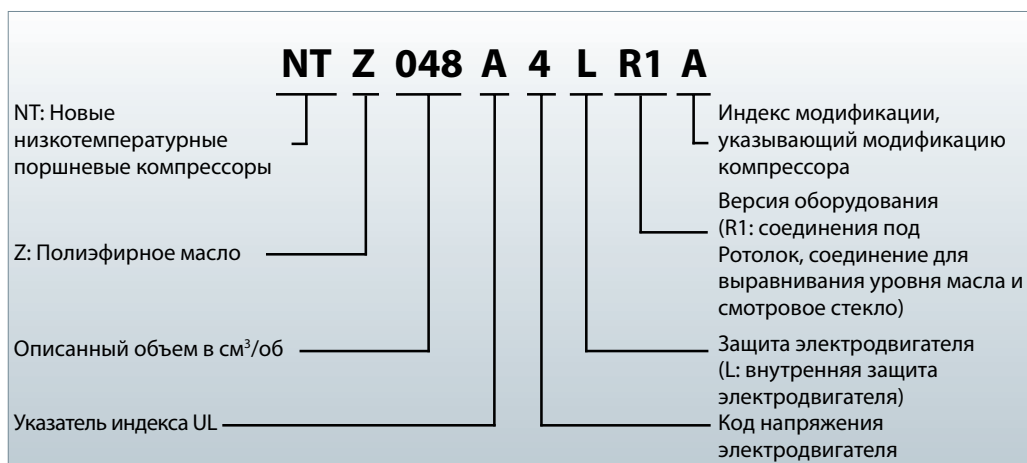
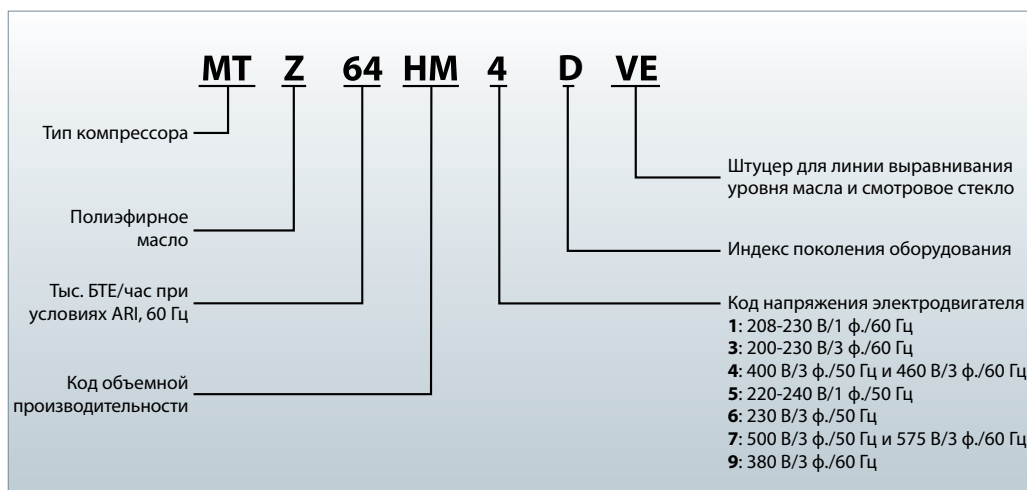
Одиарные модели (все размеры в мм)

	D	H	H1	H2
1 цилиндр	224	333 / 358	263	68
2 цилиндра	288	413	265	74
4 цилиндра	352	519 / 540	233	128

Тандем (все размеры в мм)

	H	D	W
2 x 4 цилиндра	544/565	515	925

Обозначения



Модель	4	5	6	7	Описанный объем, см ³ /об	Объемная произво- димость, м ³ /час при 2900 об/мин	Кол-во цилиндров	Заправка маслом, дм ³	Масса нетто, кг	
	460/3/60 400/3/50	230/1/50	230/3/50	575/3/60 500/3/50						
Низкотемпературное применение	NTZ048	120F0001	120F0087	-	-	48	8,4	1	0,95	21
	NTZ068	120F0002	120F0088	-	-	68	11,8	1	0,95	23
	NTZ096	120F0003	-	-	-	96	16,7	2	1,8	35
	NTZ108	120F0004	-	-	-	108	18,7	2	1,8	35
	NTZ136	120F0005	-	-	-	136	23,6	2	1,8	35
	NTZ215	120F0006	-	-	-	215	37,5	4	3,9	62
	NTZ271	120F0007	-	-	-	271	47,3	4	3,9	64
Средне/Высокотемпературное применение	MT018	MT18-4VI	MT18-5VI	-	-	30	5,3	1	0,95	21
	MT022	MT22-4VI	MT22-5VI	MT22-6VI	-	38	6,6	1	0,95	21
	MT028	MT28-4VI	MT28-5VI	MT28-6VI	-	48	8,4	1	0,95	23
	MT032	MT32-4VI	MT32-5VI	MT32-6VI	-	54	9,4	1	0,95	24
	MT036	MT36-4VI	MT36-5VI	MT36-6VI	-	60	10,5	1	0,95	25
	MT040	MT40-4VI	-	MT40-6VI	-	68	11,8	1	0,95	26
	MT044	MT44-4VI	-	MT44-6VI	-	76	13,3	2	1,8	37
	MT050	MT50-4VI	-	MT50-6VI	MT50-7VI	86	14,9	2	1,8	37
	MT056	MT56-4VI	-	MT56-6VI	MT56-7VI	96	16,7	2	1,8	39
	MT064	MT64-4VI	-	MT64-6VI	-	108	18,7	2	1,8	39
	MT072	MT72-4VI	-	MT72-6VI	-	121	21,0	2	1,8	40
	MT080	MT80-4VI	-	MT80-6VI	-	136	23,6	2	1,8	40
	MT100	MT100-4VI	-	MT100-6VI	MT100-7VI	171	29,8	4	3,9	60
	MT125	MT125-4VI	-	MT125-6VI	MT125-7VI	215	37,5	4	3,9	64
	MT144	MT144-4VI	-	MT144-6VI	MT144-7VI	242	42,1	4	3,9	67
	MT160	MT160-4VI	-	MT160-6VI	MT160-7VI	272	47,3	4	3,9	67
	MTM200	MTM200T4SA	-	-	-	2 x 171	2 x 29,8	2 x 4	2 x 3,9	134
	MTM250	MTM250T4SA	-	-	-	2 x 215	2 x 37,5	2 x 4	2 x 3,9	142
	MTM288	MTM288T4SA	-	-	-	2 x 242	2 x 42,1	2 x 4	2 x 3,9	148
	MTM320	MTM320T4SA	-	-	-	2 x 272	2 x 47,3	2 x 4	2 x 3,9	148
	MTZ018	MTZ18-4VI	MTZ18-5VI	MTZ18-6VI	-	30	5,3	1	0,95	21
	MTZ022	MTZ22-4VI	MTZ22-5VI	MTZ22-6VI	-	38	6,6	1	0,95	21
	MTZ028	MTZ28-4VI	MTZ28-5VI	MTZ28-6VI	-	48	8,4	1	0,95	23
	MTZ032	MTZ32-4VI	MTZ32-5VI	MTZ32-6VI	MTZ32-7VI	54	9,4	1	0,95	24
	MTZ036	MTZ36-4VI	MTZ36-5VI	MTZ36-6VI	MTZ36-7VI	60	10,5	1	0,95	25
	MTZ040	MTZ40-4VI	-	MTZ40-6VI	-	68	11,8	1	0,95	26
	MTZ044	MTZ44-4VI	-	MTZ44-6VI	MTZ44-7VI	76	13,3	2	1,8	37
	MTZ050	MTZ50-4VI	-	MTZ50-6VI	MTZ50-7VI	86	14,9	2	1,8	37
	MTZ056	MTZ56-4VI	-	MTZ56-6VI	MTZ56-7VI	96	16,7	2	1,8	39
	MTZ064	MTZ64-4VI	-	MTZ64-6VI	-	108	18,7	2	1,8	39
	MTZ072	MTZ72-4VI	-	MTZ72-6VI	-	121	21,0	2	1,8	40
	MTZ080	MTZ80-4VI	-	MTZ80-6VI	-	136	23,6	2	1,8	40
MTZ100	MTZ100-4VI	-	MTZ100-6VI	MTZ100-7VI	171	29,8	4	3,9	60	
MTZ125	MTZ125-4VI	-	MTZ125-6VI	MTZ125-7VI	215	37,5	4	3,9	64	
MTZ144	MTZ144-4VI	-	MTZ144-6VI	MTZ144-7VI	242	42,1	4	3,9	67	
MTZ160	MTZ160-4VI	-	MTZ160-6VI	MTZ160-7VI	272	47,3	4	3,9	67	
MTZ200	MTZ200T4SA	-	-	-	2 x 171	2 x 29,8	2 x 4	2 x 3,9	134	
MTZ250	MTZ250T4SA	-	-	-	2 x 215	2 x 37,5	2 x 4	2 x 3,9	142	
MTZ288	MTZ288T4SA	-	-	-	2 x 242	2 x 42,1	2 x 4	2 x 3,9	148	
MTZ320	MTZ320T4SA	-	-	-	2 x 272	2 x 47,3	2 x 4	2 x 3,9	148	

NTZ - R404A/R507

Модель	To	-45		-40		-35		-30		-25		-20		-15		-10	
	Tc	Qo	Pe	Qo	Pe	Qo	Pe	Qo	Pe	Qo	Pe	Qo	Pe	Qo	Pe	Qo	Pe
NTZ048-4	45	190	0,35	420	0,59	710	0,84	1240	1,09	1700	1,34	2240	1,57	2860	1,79	3570	1,99
NTZ068-4	45	520	1,02	870	1,28	1290	1,54	2110	1,81	2790	2,09	3570	2,38	4490	2,68	5540	2,99
NTZ096-4	45	-	-	910	1,29	1420	1,67	2430	2,09	3360	2,53	4510	2,99	5900	3,48	7550	3,97
NTZ108-4	45	-	-	1120	1,57	1770	2,03	3010	2,49	4080	2,95	5340	3,40	6820	3,85	8530	4,29
NTZ136-4	45	-	-	1570	2,27	2360	2,86	3890	3,47	5200	4,08	6750	4,69	8570	5,29	10710	5,87
NTZ215-4	45	1190	2,31	2240	3,17	3540	4,08	5970	5,01	8030	5,94	10440	6,86	13220	7,72	16420	8,52
NTZ271-4	45	2120	3,57	3470	4,61	5140	5,66	8380	6,73	11050	7,81	14190	8,90	17840	10,00	22040	11,10

Обозн.: To: Температура кипения в °C; Tc: Температура конденсации в °C; Qo: Холодопроизводительность в Вт; Pe: Потребляемая мощность в кВт; Перегрев = 10 K; Переохлаждение = 0 K; Напряжение: 400 В / 3 / 50 Гц; Темп. всасывания = 20 °C; Переохлаждение = 0 K

MT - R22

Модель	To	-25		-20		-15		-10		-5		0		5		10		15	
	Tc	Qo	Pe	Qo	Pe	Qo	Pe	Qo	Pe	Qo	Pe	Qo	Pe	Qo	Pe	Qo	Pe	Qo	Pe
MT018-4	45	570	0,64	890	0,77	1300	0,88	1810	1,00	2450	1,10	3220	1,19	4150	1,26	5260	1,31	6550	1,33
MT022-4	45	740	0,77	1280	0,95	1920	1,12	2670	1,29	3540	1,44	4560	1,56	5720	1,66	7040	1,73	8550	1,76
MT028-4	45	1460	1,22	2190	1,43	3030	1,63	4000	1,81	5090	1,98	6330	2,11	7720	2,20	9280	2,25	11020	2,24
MT032-4	45	1550	1,46	2310	1,68	3190	1,90	4230	2,11	5440	2,31	6830	2,47	8420	2,60	10240	2,69	12300	2,74
MT036-4	45	1960	1,68	2890	1,90	3950	2,13	5150	2,35	6500	2,56	8020	2,76	9710	2,93	11600	3,07	13680	3,17
MT040-4	45	2050	1,77	3080	2,08	4260	2,39	5590	2,67	7090	2,93	8780	3,15	10670	3,32	12760	3,42	15080	3,45
MT044-4	45	1920	1,70	2760	1,97	3850	2,22	5210	2,46	6880	2,68	8870	2,88	11230	3,07	13970	3,23	17120	3,38
MT050-4	45	2170	1,93	3300	2,31	4660	2,65	6290	2,94	8210	3,20	10460	3,42	13050	3,61	16010	3,77	19380	3,92
MT056-4	45	2680	2,20	3770	2,55	5170	2,88	6910	3,18	9020	3,46	11530	3,72	14490	3,96	17920	4,18	21850	4,38
MT064-4	45	3140	2,40	4580	2,85	6290	3,27	8310	3,64	10670	3,98	13420	4,27	16590	4,53	20200	4,76	24300	4,94
MT072-4	45	3240	2,61	4950	3,20	6960	3,72	9330	4,19	12110	4,60	15320	4,96	19020	5,27	23260	5,54	28070	5,78
MT080-4	45	4230	3,32	6180	3,89	8450	4,41	11100	4,89	14170	5,33	17690	5,72	21720	6,09	26290	6,42	31460	6,72
MT100-4	45	4570	4,06	6650	4,66	9150	5,25	12140	5,79	15690	6,27	19870	6,66	24730	6,94	30360	7,09	36820	7,08
MT125-4	45	6690	5,48	9360	6,17	12550	6,87	16350	7,55	20850	8,18	26120	8,75	32240	9,24	39310	9,63	47400	9,88
MT144-4	45	7700	6,16	10660	6,94	14230	7,71	18510	8,47	23600	9,17	29590	9,81	36590	10,36	44690	10,80	53990	11,09
MT160-4	45	8660	6,93	11920	7,79	15850	8,65	20560	9,49	26170	10,28	32790	11,00	40520	11,61	49470	12,10	59750	12,44
MTM200-4	45	9140	8,12	13300	9,32	18300	10,49	24280	11,58	31380	12,54	39730	13,32	49470	13,89	60720	14,19	73640	14,17
MTM250-4	45	13390	10,95	18720	12,35	25100	13,74	32700	15,09	41690	16,36	52230	17,51	64490	18,49	78630	19,25	94810	19,77
MTM288-4	45	15390	12,32	21320	13,87	28460	15,42	37030	16,93	47200	18,35	59190	19,63	73180	20,72	89380	21,59	107990	22,18
MTM320-4	45	17330	13,86	23840	15,58	31700	17,30	41130	18,99	52350	20,57	65580	22,00	81030	23,22	98930	24,20	119500	24,88

Обозн.: To: Температура кипения в °C; Tc: Температура конденсации в °C; Qo: Холодопроизводительность в Вт; Pe: Потребляемая мощность в кВт; Перегрев = 11,1 K; Переохлаждение = 8,3 K; Напряжение: 400 В / 3 / 50 Гц

MTZ - R407C

Модель	T _o T _c	-15		-10		-5		0		5		10		15	
		Q _o	Pe	Q _o	Pe	Q _o	Pe	Q _o	Pe	Q _o	Pe	Q _o	Pe	Q _o	Pe
MTZ018-4	45	1170	0,82	1750	0,94	2430	1,04	3230	1,13	4170	1,20	5260	1,26	6510	1,30
MTZ022-4	45	1760	1,07	2480	1,24	3320	1,39	4300	1,50	5450	1,60	6770	1,67	8280	1,73
MTZ028-4	45	2150	1,30	3100	1,52	4210	1,72	5500	1,89	7010	2,03	8740	2,13	10730	2,21
MTZ032-4	45	2700	1,50	3730	1,75	4920	1,95	6310	2,12	7920	2,27	9770	2,38	11880	2,48
MTZ036-4	45	3260	1,81	4390	2,10	5690	2,36	7180	2,57	8900	2,74	10850	2,86	13070	2,95
MTZ040-4	45	3870	2,18	5130	2,48	6590	2,74	8270	2,98	10200	3,18	12410	3,35	14930	3,48
MTZ044-4	45	3550	1,97	4900	2,28	6570	2,54	8580	2,76	10980	2,94	13810	3,10	17090	3,24
MTZ050-4	45	4190	2,34	5760	2,70	7630	3,00	9840	3,24	12430	3,45	15460	3,61	18970	3,75
MTZ056-4	45	4520	2,50	6290	2,90	8410	3,24	10930	3,53	13890	3,78	17360	3,98	21370	4,16
MTZ064-4	45	5530	2,91	7460	3,35	9790	3,73	12580	4,05	15880	4,32	19750	4,57	24230	4,79
MTZ072-4	45	6280	3,49	8520	3,96	11200	4,39	14400	4,77	18160	5,11	22540	5,39	27600	5,63
MTZ080-4	45	7260	4,08	9830	4,64	12840	5,12	16380	5,54	20490	5,89	25260	6,19	30730	6,45
MTZ100-4	45	7840	4,81	10990	5,47	14750	6,04	19220	6,52	24470	6,92	30590	7,26	37650	7,56
MTZ125-4	45	11460	6,13	15420	6,97	20060	7,69	25500	8,31	31820	8,84	39140	9,30	47550	9,69
MTZ144-4	45	12610	7,07	16970	7,92	22120	8,70	28160	9,42	35210	10,04	43380	10,58	52780	11,01
MTZ160-4	45	15310	8,21	20110	9,20	25770	10,09	32430	10,91	40220	11,68	49270	12,42	59700	13,16
MTZ200-4	45	15690	9,61	21980	10,94	29510	12,08	38450	13,03	48950	13,84	61180	14,53	75300	15,11
MTZ250-4	45	22930	12,26	30840	13,93	40120	15,37	50990	16,61	63640	17,68	78280	18,59	95100	19,38
MTZ288-4	45	25220	14,13	33940	15,83	44230	17,41	56320	18,83	70420	20,09	86760	21,16	105560	22,02
MTZ320-4	45	30630	16,42	40210	18,39	51540	20,17	64860	21,81	80450	23,36	98540	24,85	119400	26,32

Обозн.: T_o: Температура кипения в °C
T_c: Температура конденсации в °C
Q_o: Холодопроизводительность в Вт
Pe: Потребляемая мощность в кВт
Перегрев = 11,1 K
Переохлаждение = 8,3 K
Напряжение: 400 В / 3 / 50 Гц

MTZ - R134a

Модель	T _o T _c	-15		-10		-5		0		5		10		15		20	
		Q _o	Pe	Q _o	Pe	Q _o	Pe	Q _o	Pe	Q _o	Pe	Q _o	Pe	Q _o	Pe	Q _o	Pe
MTZ018-4	45	700	0,61	1050	0,69	1470	0,76	1970	0,82	2570	0,87	3270	0,91	4090	0,93	5020	0,93
MTZ022-4	45	940	0,72	1370	0,82	1900	0,91	2550	0,99	3320	1,06	4240	1,11	5310	1,15	6560	1,16
MTZ028-4	45	1230	0,91	1720	1,02	2350	1,13	3130	1,24	4090	1,34	5260	1,43	6650	1,51	8300	1,58
MTZ032-4	45	1430	1,09	2020	1,25	2770	1,40	3690	1,54	4810	1,66	6160	1,76	7760	1,83	9630	1,86
MTZ036-4	45	2050	1,30	2740	1,45	3580	1,60	4590	1,74	5780	1,87	7170	1,97	8790	2,05	10660	2,10
MTZ040-4	45	2450	1,47	3160	1,61	4000	1,75	4980	1,89	6100	2,01	7390	2,12	8860	2,21	10520	2,27
MTZ044-4	45	2080	1,29	2910	1,49	3940	1,68	5190	1,83	6710	1,95	8540	2,05	10710	2,13	13270	2,17
MTZ050-4	45	2360	1,57	3340	1,80	4560	2,00	6040	2,17	7820	2,31	9950	2,43	12470	2,51	15410	2,57
MTZ056-4	45	2290	1,64	3380	1,88	4730	2,11	6400	2,31	8420	2,49	10820	2,65	13650	2,77	16940	2,86
MTZ064-4	45	2700	1,87	4010	2,17	5600	2,43	7510	2,67	9780	2,87	12440	3,04	15550	3,18	19130	3,27
MTZ072-4	45	3200	2,16	4660	2,50	6430	2,81	8560	3,08	11090	3,33	14070	3,54	17540	3,74	21560	3,92
MTZ080-4	45	4130	2,59	5700	2,93	7620	3,24	9950	3,54	12740	3,80	16040	4,05	19920	4,28	24430	4,48
MTZ100-4	45	4660	3,25	6550	3,65	8860	4,02	11680	4,35	15050	4,63	19050	4,84	23730	4,96	29170	4,98
MTZ125-4	45	5870	3,63	8230	4,17	11090	4,69	14520	5,16	18590	5,57	23380	5,89	28960	6,09	35390	6,18
MTZ144-4	45	7880	4,85	10680	5,40	14060	5,94	18090	6,46	22850	6,93	28420	7,34	34870	7,67	42290	7,92
MTZ160-4	45	8770	5,23	11800	5,84	15470	6,45	19890	7,06	25130	7,65	31300	8,21	38480	8,72	46770	9,18
MTZ200-4	45	9320	6,50	13090	7,29	17730	8,04	23350	8,70	30100	9,26	38090	9,68	47460	9,92	58340	9,96
MTZ250-4	45	11740	7,25	16460	8,35	22180	9,39	29040	10,33	37190	11,14	46770	11,77	57910	12,19	70770	12,35
MTZ288-4	45	15750	9,71	21370	10,81	28130	11,89	36190	12,91	45710	13,85	56840	14,67	69750	15,35	84590	15,84
MTZ320-4	45	17540	10,46	23600	11,67	30950	12,90	39780	14,11	50260	15,29	62600	16,41	76960	17,44	93530	18,37

Обозн.: T_o: Температура кипения в °C
T_c: Температура конденсации в °C
Q_o: Холодопроизводительность в Вт
Pe: Потребляемая мощность в кВт
Перегрев = 10 K
Переохлаждение = 0 K
Напряжение: 400 В / 3 / 50 Гц

MTZ - R404A/R507

Модель	To	-30		-25		-20		-15		-10		-5		0		5		10	
		Tc	Qo	Pe	Qo	Pe	Qo	Pe	Qo	Pe	Qo	Pe	Qo	Pe	Qo	Pe	Qo	Pe	Qo
MTZ018-4	45	390	0,69	650	0,83	980	0,97	1400	1,09	1900	1,21	2520	1,31	3250	1,40	4110	1,47	5120	1,53
MTZ022-4	45	640	0,86	980	1,03	1410	1,19	1960	1,34	2620	1,48	3440	1,61	4410	1,72	5550	1,82	6880	1,90
MTZ028-4	45	760	1,05	1250	1,30	1850	1,53	2570	1,75	3430	1,96	4450	2,14	5640	2,31	7040	2,45	8640	2,56
MTZ032-4	45	1040	1,20	1580	1,46	2240	1,71	3030	1,94	3980	2,16	5110	2,36	6440	2,55	7980	2,71	9760	2,86
MTZ036-4	45	1300	1,50	1930	1,78	2690	2,06	3600	2,33	4670	2,58	5930	2,81	7400	3,01	9100	3,19	11050	3,34
MTZ040-4	45	1600	1,70	2320	2,05	3160	2,37	4160	2,67	5330	2,95	6700	3,21	8290	3,44	10130	3,65	12230	3,84
MTZ044-4	45	1360	1,60	2100	1,94	2990	2,25	4070	2,53	5370	2,78	6910	3,00	8740	3,20	10890	3,38	13370	3,54
MTZ050-4	45	1700	1,94	2500	2,29	3510	2,62	4750	2,93	6260	3,22	8070	3,48	10220	3,71	12740	3,91	15680	4,07
MTZ056-4	45	1730	2,04	2620	2,43	3710	2,81	5060	3,17	6710	3,51	8690	3,83	11060	4,11	13840	4,36	17090	4,57
MTZ064-4	45	2160	2,32	3200	2,83	4480	3,32	6060	3,78	7980	4,20	10300	4,60	13070	4,96	16330	5,28	20150	5,55
MTZ072-4	45	2550	2,74	3670	3,25	5080	3,75	6810	4,23	8920	4,69	11450	5,11	14450	5,51	17970	5,87	22050	6,19
MTZ080-4	45	3170	3,15	4530	3,85	6170	4,48	8130	5,07	10470	5,61	13230	6,11	16470	6,57	20240	7,01	24580	7,41
MTZ100-4	45	3240	4,01	4930	4,80	6960	5,53	9390	6,18	12280	6,76	15700	7,27	19710	7,70	24370	8,06	29760	8,34
MTZ125-4	45	4660	5,16	6620	6,02	9060	6,86	12060	7,67	15710	8,44	20080	9,16	25250	9,83	31300	10,44	38310	10,98
MTZ144-4	45	5700	6,08	8060	7,05	10920	8,00	14370	8,91	18490	9,78	23380	10,60	29110	11,36	35770	12,06	43450	12,69
MTZ160-4	45	6280	6,80	8870	7,95	12010	9,04	15790	10,08	20310	11,08	25640	12,05	31900	13,01	39160	13,98	47540	14,95
MTZ200-4	45	6480	8,02	9860	9,60	13920	11,05	18770	12,36	24560	13,52	31400	14,53	39420	15,39	48750	16,11	59510	16,68
MTZ250-4	45	9320	10,32	13230	12,05	18110	13,73	24120	15,34	31420	16,88	40160	18,32	50500	19,66	62600	20,88	76620	21,96
MTZ288-4	45	11410	12,17	16120	14,11	21840	16,00	28740	17,82	36990	19,56	46760	21,20	58220	22,72	71550	24,12	86900	25,37
MTZ320-4	45	12550	13,61	17740	15,90	24030	18,08	31590	20,15	40610	22,15	51280	24,10	63790	26,03	78330	27,95	95070	29,90

Обозн.: **To:** Температура кипения в °C **Tc:** Температура конденсации в °C **Qo:** Холодопроизводительность в Вт **Pe:** Потребляемая мощность в кВт Перегрев = 10 K Переохлаждение = 0 K Напряжение: 400 В / 3 / 50 Гц

MTZ - R407A

Модель	To	-30		-25		-20		-15		-10		-5		0		5		10	
	Tc	Qo	Pe	Qo	Pe	Qo	Pe	Qo	Pe	Qo	Pe	Qo	Pe	Qo	Pe	Qo	Pe	Qo	Pe
MTZ018-4	45	260	0,49	510	0,63	830	0,76	1240	0,90	1740	1,02	2340	1,14	3070	1,24	3930	1,32	4940	1,39
MTZ022-4	45	430	0,60	760	0,77	1190	0,94	1730	1,10	2390	1,26	3200	1,40	4170	1,53	5300	1,64	6630	1,72
MTZ028-4	45	510	0,74	990	0,99	1570	1,23	2280	1,46	3130	1,67	4140	1,86	5330	2,03	6720	2,19	8330	2,32
MTZ032-4	45	700	0,85	1240	1,11	1890	1,37	2690	1,61	3630	1,84	4760	2,05	6080	2,25	7630	2,43	9400	2,59
MTZ036-4	45	870	1,06	1510	1,35	2270	1,64	3180	1,92	4260	2,19	5520	2,44	7000	2,66	8700	2,86	10670	3,03
MTZ040-4	45	1070	1,21	1830	1,56	2700	1,90	3710	2,22	4890	2,51	6250	2,79	7840	3,04	9670	3,27	11760	3,47
MTZ044-4	45	920	1,13	1630	1,47	2520	1,79	3590	2,09	4890	2,36	6440	2,60	8270	2,83	10410	3,03	12890	3,20
MTZ050-4	45	1140	1,36	1940	1,73	2950	2,08	4190	2,42	5700	2,73	7520	3,02	9670	3,28	12190	3,50	15120	3,69
MTZ056-4	45	1160	1,43	2030	1,84	3120	2,24	4470	2,62	6120	2,98	8100	3,32	10460	3,63	13240	3,91	16480	4,15
MTZ064-4	45	1450	1,64	2480	2,15	3760	2,64	5340	3,12	7270	3,57	9600	3,99	12360	4,38	15620	4,73	19420	5,03
MTZ072-4	45	1710	1,93	2850	2,46	4260	2,98	6010	3,49	8130	3,98	10670	4,44	13680	4,88	17190	5,27	21260	5,61
MTZ080-4	45	2130	2,23	3520	2,91	5190	3,57	7180	4,18	9540	4,76	12330	5,31	15590	5,81	19360	6,28	23710	6,72
MTZ100-4	45	2170	2,83	3860	3,64	5880	4,41	8300	5,11	11200	5,74	14620	6,31	18640	6,80	23310	7,22	28700	7,56
MTZ125-4	45	3130	3,65	5130	4,56	7610	5,46	10650	6,33	14330	7,17	18710	7,96	23890	8,70	29950	9,36	36940	9,95
MTZ144-4	45	3830	4,33	6270	5,37	9190	6,39	12700	7,38	16870	8,32	21780	9,21	27540	10,04	34220	10,81	41910	11,49
MTZ160-4	45	4220	4,84	6900	6,05	10120	7,21	13960	8,33	18520	9,42	23890	10,48	30180	11,51	37470	12,53	45860	13,53
MTZ200-4	45	4300	5,65	7700	7,29	11800	8,81	16600	10,21	22400	11,48	29200	12,61	37300	13,60	46600	14,44	57400	15,13
MTZ250-4	45	6300	7,31	10300	9,12	15200	10,91	21300	12,66	28700	14,34	37400	15,92	47800	17,39	59900	18,73	73890	19,89
MTZ288-4	45	7700	8,66	12500	10,74	18400	12,78	25400	14,75	33700	16,64	43600	18,42	55100	20,09	68400	21,61	83830	22,99
MTZ320-4	45	8400	9,69	13800	12,10	20200	14,42	27900	16,66	37000	18,84	47800	20,96	60400	23,02	74900	25,06	91720	27,06

Обозн.: To: Температура кипения в °C Tc: Температура конденсации в °C Qo: Холодопроизводительность в Вт Pe: Потребляемая мощность в кВт Перегрев = 10 K Переохлаждение = 0 K Напряжение: 400 В / 3 / 50 Гц

MTZ - R407F

Модель	To	-25		-20		-15		-10		-5		0		5		10	
	Tc	Qo	Pe	Qo	Pe	Qo	Pe	Qo	Pe	Qo	Pe	Qo	Pe	Qo	Pe	Qo	Pe
MTZ018-4	45	540	0,70	890	0,83	1320	0,96	1850	1,08	2490	1,20	3260	1,30	4170	1,39	5230	1,44
MTZ022-4	45	810	0,86	1270	1,02	1840	1,18	2540	1,33	3400	1,48	4410	1,61	5620	1,72	7030	1,80
MTZ028-4	45	1030	1,09	1660	1,31	2420	1,54	3320	1,76	4390	1,97	5650	2,15	7130	2,31	8830	2,42
MTZ032-4	45	1310	1,22	2010	1,46	2850	1,70	3860	1,94	5050	2,17	6450	2,38	8080	2,56	9970	2,71
MTZ036-4	45	1610	1,49	2430	1,76	3390	2,04	4520	2,32	5860	2,57	7410	2,81	9210	3,01	11290	3,16
MTZ040-4	45	1930	1,71	2850	2,02	3920	2,34	5170	2,65	6620	2,94	8300	3,21	10250	3,44	12480	3,63
MTZ044-4	45	1750	1,62	2690	1,92	3830	2,21	5200	2,49	6830	2,75	8760	2,99	11020	3,19	13660	3,35
MTZ050-4	45	2090	1,88	3160	2,24	4470	2,58	6060	2,90	7970	3,19	10240	3,44	12910	3,67	16020	3,85
MTZ056-4	45	2180	2,04	3340	2,40	4770	2,78	6500	3,16	8590	3,51	11080	3,84	14020	4,11	17460	4,33
MTZ064-4	45	2670	2,38	4040	2,84	5700	3,31	7730	3,78	10180	4,22	13100	4,63	16540	4,97	20580	5,25
MTZ072-4	45	3060	2,74	4570	3,21	6410	3,71	8640	4,21	11310	4,69	14480	5,14	18190	5,53	22520	5,85
MTZ080-4	45	3790	3,23	5560	3,84	7650	4,44	10140	5,04	13070	5,61	16500	6,13	20490	6,60	25100	7,01
MTZ100-4	45	4090	4,01	6270	4,73	8840	5,42	11900	6,07	15500	6,66	19740	7,18	24680	7,59	30400	7,89
MTZ125-4	45	5520	5,07	8160	5,88	11360	6,73	15220	7,58	19830	8,41	25290	9,17	31700	9,84	39130	10,38
MTZ144-4	45	6730	5,92	9840	6,85	13530	7,81	17910	8,78	23090	9,72	29160	10,60	36220	11,36	44370	11,99
MTZ160-4	45	7420	6,70	10820	7,75	14870	8,84	19670	9,95	25320	11,05	31950	12,13	39650	13,16	48540	14,12
MTZ200-4	45	8200	8,01	12500	9,45	17700	10,84	23800	12,14	31000	13,33	39500	14,35	49400	15,18	60800	15,78
MTZ250-4	45	11000	10,14	16300	11,76	22700	13,46	30400	15,16	39700	16,81	50600	18,34	63400	19,67	78300	20,75
MTZ288-4	45	13500	11,85	19700	13,69	27100	15,62	35800	17,57	46200	19,45	58300	21,19	72400	22,73	88700	23,98
MTZ320-4	45	14800	13,40	21700	15,50	29700	17,68	39300	19,90	50600	22,11	63900	24,27	79300	26,32	97100	28,23

Обозн.: To: Температура кипения в °C Tc: Температура конденсации в °C Qo: Холодопроизводительность в Вт Pe: Потребляемая мощность в кВт Перегрев = 10 K Переохлаждение = 0 K Напряжение: 400 В / 3 / 50 Гц

Коммерческие компрессоры Danfoss

Компания Danfoss является мировым производителем компрессоров и компрессорно-конденсаторных агрегатов для холодильных систем и систем кондиционирования воздуха. Выпускаемый нами широкий диапазон высококачественных и инновационных изделий позволит Вашей компании подобрать наилучшее энергосберегающее решение, безвредное для окружающей среды и снижающее общие затраты на весь срок службы.

Мы обладаем 40-летним опытом разработки герметичных компрессоров, позволившим нам быть одним из лидеров данной отрасли и создавать уникальные технологии в области регулирования скорости вращения. Наши центры проектирования и производства располагаются на трех континентах.



Наши изделия применяются в различном оборудовании, например, в крышных кондиционерах, чиллерах, бытовых кондиционерах, тепловых насосах, холодильных камерах, супермаркетах, системах охлаждения молока и в промышленных системах охлаждения.

<http://cc.danfoss.com>

Danfoss Commercial Compressors, BP 331, 01603 Trévoux Cedex, France | +334 74 00 28 29

