

ENGINEERING  
TOMORROW

*Danfoss*

Руководство по выбору и эксплуатации

# Поршневые компрессоры Maneurop® **MT/MTZ**

50 - 60 Hz - R22 - R417A - R407A/C/F - R134a - R404A / R507

**ЮГОВ - Проект**

інженерно-виробниче підприємство

Офіційний дистриб'ютор  
Danfoss в Україні



 [ugov.ua](http://ugov.ua)

[www.danfoss.ru](http://www.danfoss.ru)



<b>Поршневые компрессоры Maneurop® .....</b>	<b>5</b>
<b>Обозначение модели компрессора .....</b>	<b>6</b>
Кодовые номера компрессоров (для оформления заказа).....	6
Условное обозначение компрессора (указывается на заводской табличке).....	6
<b>Технические характеристики .....</b>	<b>7</b>
Разрешения и сертификаты.....	7
Директива по работе с оборудованием, находящимся под давлением 2014/68/EU .....	7
Директива о низком напряжении 2014/35/EU.....	7
Директива на машины и механизмы 2014/30/EU .....	7
Свободный внутренний объем.....	7
Номинальные эксплуатационные характеристики компрессоров с хладагентами R404A и R22 .....	8
Номинальные эксплуатационные характеристики компрессоров с хладагентами R407C и R134a.....	9
Номинальные эксплуатационные характеристики компрессоров с хладагентами R407A и R407F .....	10
<b>Область эксплуатации .....</b>	<b>11</b>
Защита по температуре нагнетания .....	12
Зеотропные смеси хладагентов .....	13
Фазовый сдвиг .....	13
Температурное «скольжение».....	13
Температура точки росы и средняя температура для хладагентов R407A/C/F.....	13
<b>Размеры .....</b>	<b>14</b>
1-цилиндровые компрессоры.....	14
2-цилиндровые компрессоры.....	15
4-цилиндровые компрессоры.....	16
<b>Электрические соединения и монтажные схемы .....</b>	<b>17</b>
Электрические характеристики однофазных электродвигателей .....	17
Номинальные значения конденсаторов и реле .....	17
Цель слабого тока .....	17
Схема запуска типа PSC .....	17
Схема запуска типа CSR .....	17
Рекомендуемые монтажные схемы .....	18
Электрические характеристики трехфазных электродвигателей.....	19
Электрическое сопротивление обмоток .....	19
Защита электродвигателя и рекомендуемые монтажные схемы .....	19
Устройства плавного пуска.....	20
Диапазон рабочих напряжений.....	20
Степень защиты клеммной коробки .....	20
<b>Хладагенты и масла.....</b>	<b>21</b>
Общая информация .....	21
R22 .....	21
Альтернативы хладагенту R22, ретрофит с хладагентами ГФУ .....	21
R407C.....	21
R134a .....	22
R404A .....	22
R507 .....	22
R407A .....	22
R407F .....	23
Углеводородные соединения.....	23
<b>Рекомендации по проектированию систем охлаждения .....</b>	<b>24</b>
Рекомендации по проектированию трубопроводов системы охлаждения.....	24
Рабочие пределы .....	25
Диапазон рабочих напряжений и периодичность включений .....	26
Натекание жидкого хладагента и предельная заправка системы.....	27

<b>Шум и вибрация.....</b>	<b>29</b>
Шум .....	29
Вибрация.....	29
<b>Установка и обслуживание .....</b>	<b>30</b>
Чистота системы .....	30
Перемещение, монтаж и подключение компрессора к системе.....	30
Испытания системы под давлением.....	31
Поиск утечек.....	32
Процесс вакуумирования и удаление влаги .....	32
Ввод в эксплуатацию.....	32
<b>Оформление заказа и упаковка.....</b>	<b>34</b>
Упаковка .....	34

Поршневые компрессоры Maneurop® предназначены для работы в широком диапазоне рабочих условий. Высокое качество и точность изготовления узлов обеспечивают длительный срок службы.

Компрессоры Maneurop® серии MT и MTZ – это герметичные поршневые компрессоры, спроектированные для работы при средних и высоких температурах кипения хладагента.

Электродвигатель компрессора полностью охлаждается всасываемым хладагентом. Высокоэффективные кольцевые клапаны, высокий вращающий момент электродвигателя и встроенная защита гарантируют высококачественную работу установки.

Компрессоры MT и MTZ имеют одинаковый дизайн по конструкции и электродвигателю.

Компрессоры MT заправлены минеральным маслом, компрессоры MTZ полиэфирным.

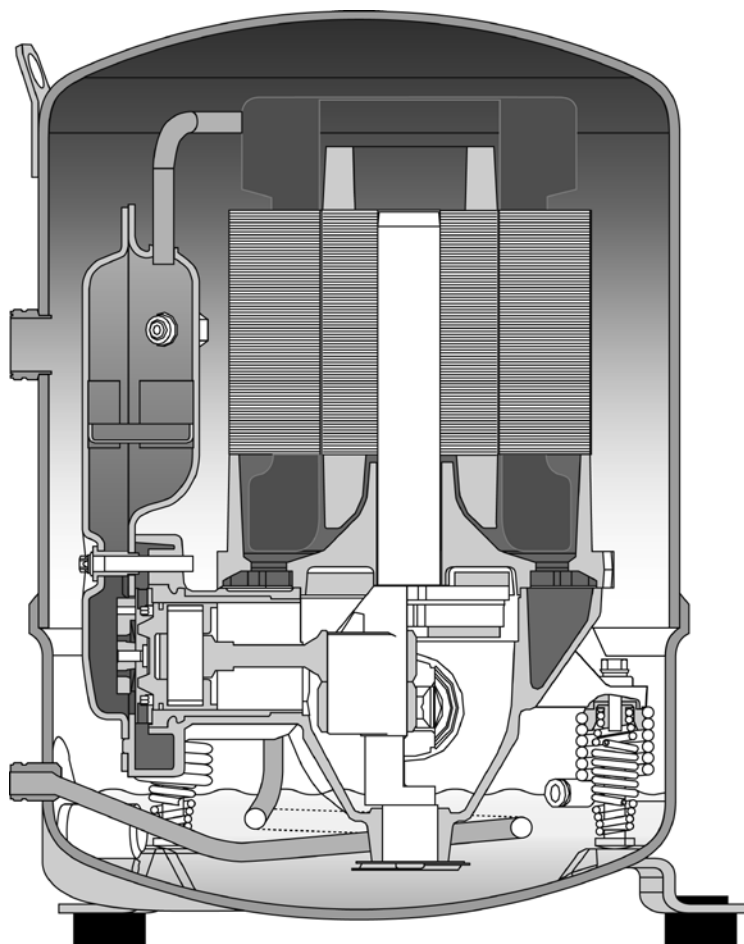
Данные компрессоры могут использоваться с разными хладагентами в зависимости от их совместимости с маслом.

Компрессоры серии MTZ можно использовать в новых установках, а также заменять ими компрессоры Maneurop® MTE в эксплуатирующихся холодильных установках.

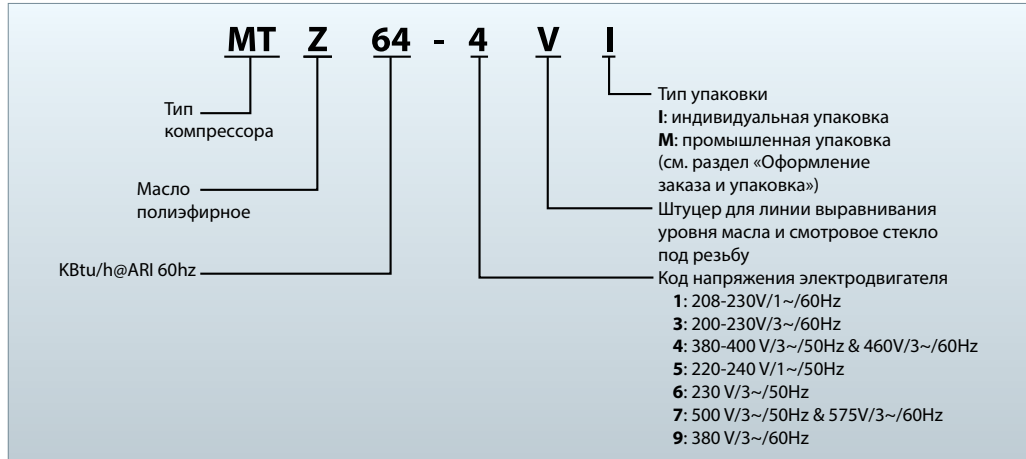
Компрессоры серии MT и MTZ имеют большой внутренний объем, что снижает опасность гидравлического удара при поступлении в компрессор жидкого хладагента.

Компрессоры данных серий полностью охлаждаются всасываемым газом. Это означает, что они не нуждаются в дополнительном охлаждении, что позволяет для снижения уровня шума использовать акустические чехлы.

Компрессоры MT и MTZ имеют 16 различных моделей с расходной производительностью от 30 до 271 см<sup>3</sup>/об. Напряжение питания однофазных и трехфазных электродвигателей с частотой 50 и 60 Гц имеет 7 различных диапазонов. Все модели компрессоров выпускаются в версии VE (со штуцером для линии выравнивания уровня масла и смотровым стеклом для контроля уровня масла).

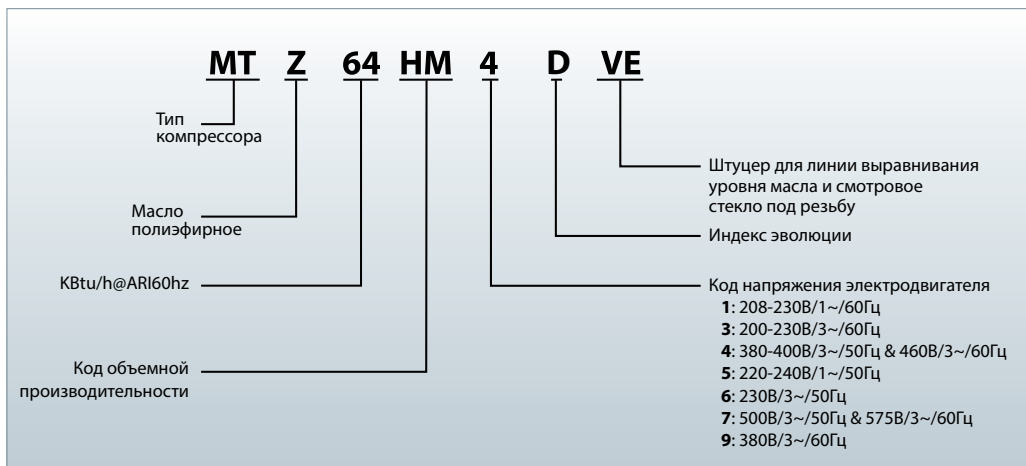


**Кодовые номера компрессоров (для оформления заказа)**



Доступные кодовые номера перечислены в разделе «Оформление заказа и упаковка»

**Условное обозначение компрессора (указывается на заводской табличке)**



**Технические характеристики**

Модель компрессора	Объемная производительность			Кол-во цилиндров	Заправка масла, л	Вес нетто, кг	Код напряжения питания электродвигателя						
	Код	см <sup>3</sup> /об	м <sup>3</sup> /ч при 2900 об/мин				1	3	4	5	6	7	9
MT/MTZ018	JA	30.23	5.26	1	0.95	21	●	●	●	●	-	-	-
MT/MTZ022	JC	38.12	6.63	1	0.95	21	●	●	●	●	●	-	●
MT/MTZ028	JE	48.06	8.36	1	0.95	23	●	●	●	●	●	-	○
MT/MTZ032	JF	53.86	9.37	1	0.95	24	●	●	●	●	●	○	●
MT/MTZ036	JG	60.47	10.52	1	0.95	25	●	●	●	●	●	○	●
MT/MTZ040	JH	67.89	11.81	1	0.95	26	●	●	●	-	●	-	-
MT/MTZ044	HJ	76.22	13.26	2	1.8	35	●	●	●	-	○	○	●
MT/MTZ050	HK	85.64	14.90	2	1.8	35	●	●	●	-	●	○	●
MT/MTZ056	HL	96.13	16.73	2	1.8	37	●	●	●	-	●	●	●
MT/MTZ064	HM	107.71	18.74	2	1.8	37	●	●	●	-	●	-	●
MT/MTZ072	HN	120.94	21.04	2	1.8	40	-	●	●	-	●	-	●
MT/MTZ080	HP	135.78	23.63	2	1.8	40	-	●	●	-	●	-	●
MT/MTZ100	HS	171.26	29.80	4	3.9	60	-	●	●	-	●	●	●
MT/MTZ125	HU	215.44	37.49	4	3.9	64	-	●	●	-	●	●	●
MT/MTZ144	HV	241.87	42.09	4	3.9	67	-	●	●	-	●	●	●
MT/MTZ160	HW	271.55	47.25	4	3.9	67	-	●	●	-	●	●	●

● Компрессоры MT и MTZ

○ Только компрессоры MTZ

**Разрешения и сертификаты**

Поршневые компрессоры Maneurop® MT и MTZ имеют необходимые разрешения и сертификаты. Сертификаты перечислены в сопроводительной документации и на сайте: <http://www.danfoss.com/odsg>

CE 0062 или CE 0038 (Европейский стандарт)		Все модели
UL (Лаборатории страховых компаний)		Все модели на 60Гц
CCC (Китайский центр сертификации)		Все модели с кодом напряжения 4 и 5 для региона CCC
EAC Eurasian conformity mark		Все модели с кодом напряжения 4 и 5

**Директива по работе с оборудованием, находящимся под давлением 2014/68/EU**

Изделия	MT / MTZ от 18 до 40	MT / MTZ от 44 до 160
Хладагенты	Группа 2	Группа 2
Категория PED	I	II
Метод оценки	Не комплектуется	D1
Максимальная/минимальная рабочая температура - TS	50°C > Ts > -35°C	50°C > Ts > -35°C
Максимальное рабочее давление для MT - PS	18.4 бар (изб.)	18.4 бар (изб.)
Максимальное рабочее давление для MTZ - PS	22.6 бар (изб.)	22.6 бар (изб.)

**Директива о низком напряжении 2014/35/EU**

Изделия	MT / MTZ от 18 до 40	MT / MTZ от 44 до 160
Декларация производителя	Обращайтесь в компанию Danfoss	Обращайтесь в компанию Danfoss

**Директива на машины и механизмы 2014/30/EU**

Изделия	MT / MTZ от 18 до 40	MT / MTZ от 44 до 160
Декларация производителя	Обращайтесь в компанию Danfoss	Обращайтесь в компанию Danfoss

**Свободный внутренний объем**

Изделия	Свободный внутренний объем, л	
	Сторона низкого давления	Сторона высокого давления
1-цилиндровый	7.76	0.28
2-цилиндровый	17.13	0.63
4-цилиндровый	32.2	1.20

**Номинальные эксплуатационные характеристики компрессоров с хладагентами R404A и R22**

R404A	Холодильные системы											
	50 Гц, условия эксплуатации EN12900 To = -10 °C, Tc = 45°C, SC = 0 K, SH = 10 K				50 Гц, условия эксплуатации ARI To = -6.7 °C, Tc = 48.9 °C, SC = 0 K, SH = 11.1 K				60 Гц, условия эксплуатации ARI To = -6.7 °C, Tc = 48.9 °C, SC = 0 K, SH = 11.1 K			
	Холодо- произв., Вт	Потребл. мощн., кВт	Потребл. ток, А	Холод. коэфф., Вт/Вт	Холодо- произв., Вт	Потребл. мощн., кВт	Потребл. ток, А	Е.Е.Р. БТЕ/ч/Вт	Холодо- произв., Вт	Потребл. мощн., кВт	Потребл. ток, А	Е.Е.Р. БТЕ/ч/Вт
MTZ018-4*	1 900	1.21	2.73	1.58	2 070	1.31	2.86	5.40	2 630	1.76	2.86	5.09
MTZ022-4*	2 620	1.48	3.06	1.77	2 830	1.62	3.24	5.96	3 600	2.05	3.27	6.00
MTZ028-4*	3 430	1.96	4.04	1.75	3 690	2.14	4.30	5.88	4 680	2.68	4.23	5.95
MTZ032-4*	3 980	2.16	4.25	1.84	4 260	2.37	4.56	6.15	5 110	2.98	4.56	5.85
MTZ036-4*	4 670	2.58	4.95	1.81	4 990	2.83	5.33	6.02	5 900	3.33	5.09	6.04
MTZ040-4*	5 330	2.95	5.87	1.81	5 680	3.24	6.29	5.97	6 730	3.76	5.88	6.11
MTZ044-4*	5 370	2.77	5.35	1.93	5 780	3.02	5.67	6.53	7 110	3.85	5.85	6.30
MTZ050-4*	6 260	3.22	5.95	1.94	6 700	3.50	6.33	6.54	8 360	4.42	6.53	6.46
MTZ056-4*	6 710	3.51	6.83	1.91	7 250	3.85	7.25	6.43	9 490	4.98	7.52	6.50
MTZ064-4*	7 980	4.20	7.82	1.90	8 590	4.60	8.35	6.37	10 540	5.67	8.31	6.35
MTZ072-4*	8 920	4.69	8.95	1.90	9 570	5.11	9.50	6.39	11 960	6.53	9.73	6.25
MTZ080-4*	10 470	5.61	10.20	1.87	11 180	6.14	10.94	6.22	13 600	7.81	11.35	5.94
MTZ100-4*	12 280	6.76	12.21	1.82	13 170	7.35	12.94	6.11	15 480	8.72	12.79	6.06
MTZ125-4*	15 710	8.44	13.79	1.86	16 800	9.21	14.86	6.22	19 970	11.37	15.41	6.00
MTZ144-4*	18 490	9.78	16.29	1.89	19 690	10.65	17.47	6.31	23 530	12.99	17.93	6.18
MTZ160-4*	20 310	11.08	18.26	1.83	21 660	12.09	19.64	6.11	25 570	14.73	20.17	5.92

\* Частота 50 Гц; условия эксплуатации EN 12900 для компрессоров указанных моделей утверждены Asercom.  
Данные характеристики R404A справедливы также для компрессоров с хладагентом R507.

R22	Холодильные системы				Системы кондиционирования							
	50 Гц, условия эксплуатации EN12900 To = -10 °C, Tc = 45 °C, SC = 0 K, SH = 10 K				50 Гц, условия эксплуатации ARI To = +7.2°C, Tc = 54.4 °C, SC = 8.3 K, SH = 11.1 K				60 Гц, условия эксплуатации ARI To = +7.2°C, Tc = 54.4 °C, SC = 8.3 K, SH = 11.1 K			
	Холодо- произв., Вт	Потребл. мощн., кВт	Потребл. ток, А	Холод. коэфф., Вт/Вт	Холодо- произв., Вт	Потребл. мощн., кВт	Потребл. ток, А	Е.Е.Р. БТЕ/ч/Вт	Холодо- произв., Вт	Потребл. мощн., кВт	Потребл. ток, А	Е.Е.Р. БТЕ/ч/Вт
MT018-4	1 690	1.00	2.27	1.69	3 880	1.45	2.73	9.16	4 660	1.74	2.73	9.16
MT022-4	2 490	1.29	2.55	1.94	5 360	1.89	3.31	9.69	6 440	2.27	3.31	9.69
MT028-4	3 730	1.81	3.59	2.06	7 380	2.55	4.56	9.87	8 850	3.06	4.56	9.87
MT032-4	3 950	2.11	3.73	1.87	8 060	2.98	4.97	9.22	9 680	3.58	4.97	9.22
MT036-4	4 810	2.35	4.30	2.04	9 270	3.37	5.77	9.38	11 130	4.05	5.77	9.38
MT040-4	5 220	2.67	4.86	1.95	10 480	3.86	6.47	9.27	12 570	4.63	6.47	9.27
MT044-4	4 860	2.46	5.02	1.98	10 520	3.53	6.37	10.17	12 890	4.32	6.42	10.18
MT050-4	5 870	2.94	5.53	2.00	12 230	4.19	7.20	9.97	14 690	5.04	7.26	9.95
MT056-4	6 440	3.18	6.39	2.03	13 750	4.58	8.19	10.24	16 520	5.58	8.23	10.10
MT064-4	7 750	3.64	7.03	2.13	15 730	5.27	9.16	10.18	18 850	6.32	9.33	10.18
MT072-4	8 710	4.19	8.48	2.08	18 190	6.12	10.98	10.15	21 840	7.33	10.77	10.16
MT080-4	10 360	4.89	9.52	2.12	20 730	7.08	12.48	9.99	24 880	8.50	12.34	10.00
MT100-4	11 330	5.79	11.82	1.96	23 400	7.98	14.59	10.00	28 080	9.58	14.59	10.00
MT125-4	15 260	7.55	12.28	2.02	30 430	10.66	17.37	9.74	36 510	12.80	17.37	9.74
MT144-4	17 270	8.47	17.06	2.04	34 340	11.95	22.75	9.80	41 210	14.35	22.75	9.80
MT160-4	19 190	9.49	16.81	2.02	38 270	13.40	22.16	9.75	45 930	16.08	22.16	9.75

To: Температура кипения в точке росы (температура насыщения на линии всасывания).  
Tc: Температура конденсации в точке росы (температура насыщения на линии нагнетания).  
SC: Переохлаждения  
SH: Перегрев

Погрешность измерения холодопроизводительности и потребляемой мощности ±5%.  
Asercom: Ассоциация европейских производителей компрессоров и систем управления для холодильной техники.  
ARI: Институт охлаждения и кондиционирования воздуха.

**Номинальные эксплуатационные характеристики компрессоров с хладагентами R407C и R134a**

R407C	Системы кондиционирования											
	50 Гц, условия эксплуатации EN12900 To = +5 °C, Tc = 50 °C, SC = 0 K, SH = 10 K				50 Гц, условия эксплуатации ARI To = +7.2 °C, Tc = 54.4 °C, SC = 8.3 K, SH = 11.1 K				60 Гц, условия эксплуатации ARI To = +7.2 °C, Tc = 54.4 °C, SC = 8.3 K, SH = 11.1 K			
	Холодо- произв., Вт	Потребл. мощн., кВт	Потребл. ток, А	Холод. коэфф., Вт/Вт	Холодо- произв., Вт	Потребл. мощн., кВт	Потребл. ток, А	Е.Е.Р. БТЕ/ч/Вт	Холодо- произв., Вт	Потребл. мощн., кВт	Потребл. ток, А	Е.Е.Р. БТЕ/ч/Вт
MTZ018-4*	3 470	1.27	2.73	2.73	3 850	1.38	2.86	9.53	5 050	1.73	2.82	9.98
MTZ022-4*	4 550	1.71	3.27	2.67	5 020	1.86	3.47	9.23	6 280	2.26	3.45	9.48
MTZ028-4*	5 880	2.17	4.30	2.72	6 540	2.36	4.57	9.45	8 220	2.82	4.41	9.93
MTZ032-4*	6 650	2.43	4.57	2.74	7 330	2.65	4.90	9.43	8 990	3.20	4.80	9.61
MTZ036-4*	7 510	2.93	5.58	2.56	8 280	3.21	5.99	8.82	9 990	3.90	5.78	8.74
MTZ040-4*	8 660	3.40	6.46	2.55	9 580	3.71	6.92	8.81	11 720	4.46	6.69	8.98
MTZ044-4*	9 130	3.12	5.84	2.93	10 100	3.38	6.18	10.21	12 730	4.25	6.34	10.23
MTZ050-4*	10 420	3.69	6.51	2.83	11 530	4.01	6.95	9.82	14 110	4.87	7.06	9.89
MTZ056-4*	11 680	4.02	7.45	2.90	13 000	4.37	7.91	10.16	16 050	5.40	8.03	10.15
MTZ064-4*	13 360	4.61	8.35	2.90	14 850	5.02	8.91	10.10	18 080	6.14	9.01	10.05
MTZ072-4*	15 320	5.42	9.85	2.83	17 050	5.87	10.48	9.91	20 780	7.30	10.61	9.72
MTZ080-4*	17 380	6.29	11.31	2.76	19 330	6.83	12.08	9.67	22 870	8.24	11.99	9.47
MTZ100-4*	20 480	7.38	13.05	2.78	22 700	8.00	13.83	9.69	28 220	9.86	14.22	9.77
MTZ125-4*	26 880	9.48	15.14	2.84	29 790	10.32	16.28	9.85	35 620	12.83	18.07	9.47
MTZ144-4*	29 770	10.68	17.55	2.79	33 070	11.59	18.80	9.74	40 900	14.42	19.81	9.68
MTZ160-4*	34 090	12.40	20.08	2.75	37 820	13.46	21.50	9.59	45 220	16.64	22.46	9.27

\*Частота 50 Гц; условия эксплуатации EN 12900 для компрессоров указанных моделей утверждены Asercom.

R134a	Холодильные системы				Системы кондиционирования							
	50 Гц, условия эксплуатации EN12900 To = -10 °C, Tc = 45 °C, SC = 0K, SH = 10K				50 Гц, условия эксплуатации ARI To = +7.2 °C, Tc = 54.4 °C, SC = 8.3 K, SH = 11.1 K				60 Гц, условия эксплуатации ARI To = +7.2 °C, Tc = 54.4 °C, SC = 8.3 K, SH = 11.1 K			
	Холодо- произв., Вт	Потребл. мощн., кВт	Потребл. ток, А	Холод. коэфф., Вт/Вт	Холодо- произв., Вт	Потребл. мощн., кВт	Потребл. ток, А	Е.Е.Р. БТЕ/ч/Вт	Холодо- произв., Вт	Потребл. мощн., кВт	Потребл. ток, А	Е.Е.Р. БТЕ/ч/Вт
MTZ018-4	1 080	0.69	1.92	1.57	2 530	0.99	2.02	8.73	3 040	1.19	2.11	8.73
MTZ022-4	1 410	0.82	2.16	1.73	3 330	1.20	2.51	9.51	4 000	1.44	2.62	9.51
MTZ028-4	1 820	1.02	2.83	1.78	4 220	1.53	3.30	9.40	5 060	1.84	3.44	9.40
MTZ032-4	2 080	1.25	3.33	1.67	4 910	1.87	3.94	8.95	5 890	2.25	4.11	8.95
MTZ036-4	2 750	1.45	3.32	1.90	6 010	2.13	4.09	9.62	7 220	2.56	4.27	9.62
MTZ040-4	2 910	1.61	3.81	1.81	6 340	2.33	4.89	9.28	7 610	2.80	5.10	9.28
MTZ044-4	2 930	1.49	4.05	1.96	6 840	2.22	4.73	10.51	8 200	2.66	4.93	10.51
MTZ050-4	3 360	1.80	4.32	1.87	7 960	2.63	5.20	10.32	9 550	3.16	5.42	10.32
MTZ056-4	3 530	1.88	5.31	1.88	8 620	2.85	6.17	10.34	10 350	3.41	6.44	10.34
MTZ064-4	4 190	2.17	5.71	1.93	10 060	3.26	6.81	10.52	12 070	3.92	7.10	10.52
MTZ072-4	4 870	2.50	6.67	1.95	11 540	3.78	7.99	10.42	13 850	4.54	8.33	10.42
MTZ080-4	5 860	2.93	7.22	2.00	13 260	4.35	8.83	10.40	15 910	5.22	9.21	10.40
MTZ100-4	6 620	3.65	8.67	1.82	15 450	5.28	10.24	9.99	18 540	6.33	10.68	9.99
MTZ125-4	8 310	4.17	8.35	1.99	18 940	6.29	10.80	10.28	22 730	7.55	11.26	10.28
MTZ144-4	10 730	5.40	11.02	1.99	23 540	7.83	13.78	10.26	28 240	9.39	14.37	10.26
MTZ160-4	11 900	5.84	11.37	2.04	25 780	8.57	14.67	10.26	30 930	10.29	15.30	10.26

To: Температура кипения в точке росы (температура насыщения на линии всасывания).

Tc: Температура конденсации в точке росы (температура насыщения на линии нагнетания).

SC: Переохлаждения

SH: Перегрев

Погрешность измерения холодопроизводительности и потребляемой мощности ±5%.

Asercom: Ассоциация европейских производителей компрессоров и систем управления для холодильной техники.

ARI: Институт охлаждения и кондиционирования воздуха.

**Номинальные эксплуатационные характеристики компрессоров с хладагентами R407A и R407F**

R407A	Холодильные системы											
	50 Гц, условия эксплуатации EN12900 To = -10 °C, Tc = 45°C, SC = 0 K, SH = 10 K				50 Гц, условия эксплуатации ARI To = -6.7 °C, Tc = 48.9 °C, SC = 0 K, SH = 11.1 K				60 Гц, условия эксплуатации ARI To = -6.7 °C, Tc = 48.9 °C, SC = 0 K, SH = 11.1 K			
	Холодо- произв., Вт	Потребл. мощн., кВт	Потребл. ток, А	Холод. коэфф., Вт/Вт	Холодо- произв., Вт	Потребл. мощн., кВт	Потребл. ток, А	Е.Е.Р. БТЕ/ч/Вт	Холодо- произв., Вт	Потребл. мощн., кВт	Потребл. ток, А	Е.Е.Р. БТЕ/ч/Вт
MTZ018-4	1 740	1.02	2.46	1.71	1 940	1.12	2.58	5.91	2 330	1.35	2.69	5.89
MTZ022-4	2 390	1.26	2.75	1.90	2 650	1.39	2.91	6.51	3 180	1.67	3.04	6.50
MTZ028-4	3 130	1.67	3.63	1.87	3 470	1.85	3.87	6.40	4 160	2.22	4.04	6.40
MTZ032-4	3 630	1.84	3.82	1.97	4 000	2.04	4.10	6.69	4 800	2.45	4.28	6.69
MTZ036-4	4 260	2.19	4.45	1.95	4 670	2.43	4.80	6.56	5 600	2.92	5.00	6.55
MTZ040-4	4 890	2.51	5.28	1.95	5 340	2.80	5.67	6.51	6 410	3.36	5.91	6.51
MTZ044-4	4 890	2.36	4.81	2.07	5 410	2.60	5.11	7.10	6 490	3.12	5.33	7.10
MTZ050-4	5 700	2.73	5.35	2.09	6 280	3.01	5.69	7.12	7 530	3.61	5.94	7.12
MTZ056-4	6 120	2.98	6.14	2.05	6 790	3.30	6.53	7.02	8 140	3.96	6.81	7.02
MTZ064-4	7 270	3.57	7.04	2.04	8 040	3.95	7.51	6.95	9 650	4.75	7.83	6.93
MTZ072-4	8 130	3.98	8.05	2.04	8 960	4.40	8.55	6.95	10 760	5.27	8.92	6.97
MTZ080-4	9 540	4.76	9.17	2.00	10 470	5.28	9.85	6.77	12 570	6.33	10.27	6.78
MTZ100-4	11 200	5.74	10.98	1.95	12 320	6.32	11.65	6.65	14 790	7.58	12.15	6.66
MTZ125-4	14 330	7.17	12.40	2.00	15 740	7.93	13.38	6.77	18 890	9.51	13.95	6.78
MTZ144-4	16 870	8.32	14.65	2.03	18 460	9.18	15.72	6.86	22 150	11.02	16.40	6.86
MTZ160-4	18 520	9.42	16.42	1.97	20 300	10.43	17.68	6.64	24 360	12.51	18.44	6.65

To: Температура кипения в точке росы (температура насыщения на линии всасывания).

Tc: Температура конденсации в точке росы (температура насыщения на линии нагнетания).

SC: Переохлаждения

SH: Перегрев

R407F	Холодильные системы											
	50 Гц, условия эксплуатации EN12900 To = -10 °C, Tc = 45°C, SC = 0 K, SH = 10 K				50 Гц, условия эксплуатации ARI To = -6.7 °C, Tc = 48.9 °C, SC = 0 K, SH = 11.1 K				60 Гц, условия эксплуатации ARI To = -6.7 °C, Tc = 48.9 °C, SC = 0 K, SH = 11.1 K			
	Холодо- произв., Вт	Потребл. мощн., кВт	Потребл. ток, А	Холод. коэфф., Вт/Вт	Холодо- произв., Вт	Потребл. мощн., кВт	Потребл. ток, А	Е.Е.Р. БТЕ/ч/Вт	Холодо- произв., Вт	Потребл. мощн., кВт	Потребл. ток, А	Е.Е.Р. БТЕ/ч/Вт
MTZ018-4	1 850	1.08	2.53	1.71	2 080	1.19	2.66	5.97	2 500	1.43	2.77	5.97
MTZ022-4	2 540	1.33	2.83	1.91	2 840	1.48	3.01	6.55	3 410	1.77	3.14	6.58
MTZ028-4	3 320	1.76	3.74	1.89	3 700	1.96	4.00	6.44	4 450	2.35	4.17	6.46
MTZ032-4	3 860	1.94	3.93	1.99	4 280	2.16	4.24	6.76	5 130	2.59	4.42	6.76
MTZ036-4	4 520	2.31	4.58	1.96	5 010	2.58	4.95	6.63	6 010	3.10	5.17	6.62
MTZ040-4	5 170	2.65	5.43	1.95	5 700	2.96	5.85	6.57	6 840	3.55	6.10	6.58
MTZ044-4	5 200	2.49	4.95	2.09	5 810	2.76	5.28	7.18	6 970	3.31	5.50	7.19
MTZ050-4	6 060	2.90	5.50	2.09	6 730	3.20	5.88	7.18	8 080	3.84	6.13	7.18
MTZ056-4	6 500	3.16	6.31	2.06	7 270	3.51	6.74	7.07	8 730	4.21	7.03	7.08
MTZ064-4	7 730	3.78	7.23	2.04	8 620	4.19	7.76	7.02	10 340	5.03	8.09	7.02
MTZ072-4	8 640	4.21	8.27	2.05	9 610	4.66	8.84	7.04	11 530	5.60	9.22	7.03
MTZ080-4	10 140	5.04	9.43	2.01	11 220	5.60	10.18	6.84	13 470	6.71	10.61	6.85
MTZ100-4	11 900	6.07	11.28	1.96	13 220	6.71	12.04	6.72	15 870	8.05	12.55	6.73
MTZ125-4	15 220	7.58	12.75	2.01	16 870	8.41	13.82	6.85	20 240	10.09	14.41	6.85
MTZ144-4	17 910	8.78	15.06	2.04	19 770	9.72	16.24	6.94	23 720	11.66	16.94	6.94
MTZ160-4	19 670	9.95	16.88	1.98	21 740	11.03	18.26	6.73	26 090	13.24	19.05	6.73

To: Температура кипения в точке росы (температура насыщения на линии всасывания).

Tc: Температура конденсации в точке росы (температура насыщения на линии нагнетания).

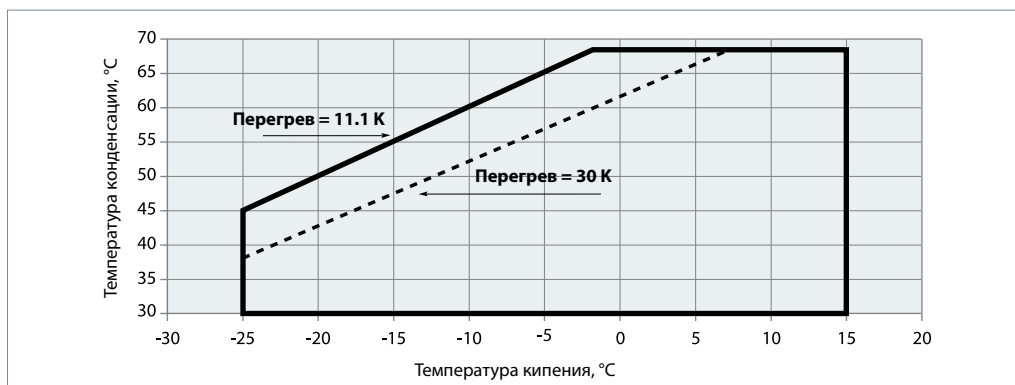
SC: Переохлаждения

SH: Перегрев

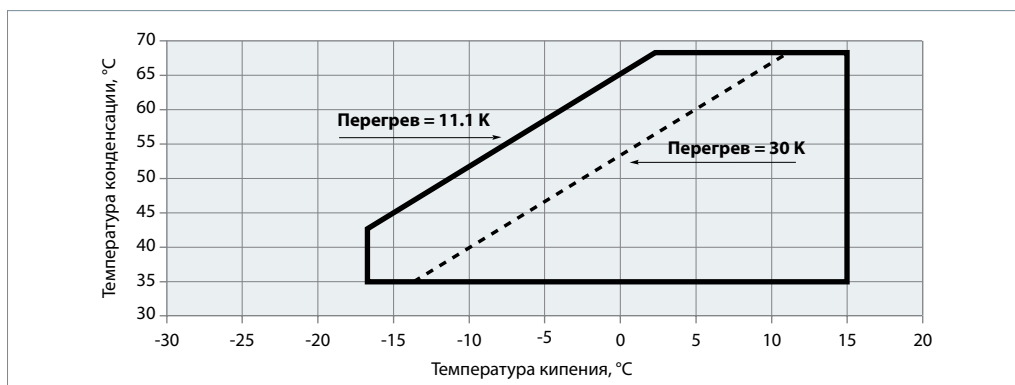
Asercom: Ассоциация европейских производителей компрессоров и систем управления для холодильной техники.

ARI: Институт охлаждения и кондиционирования воздуха.

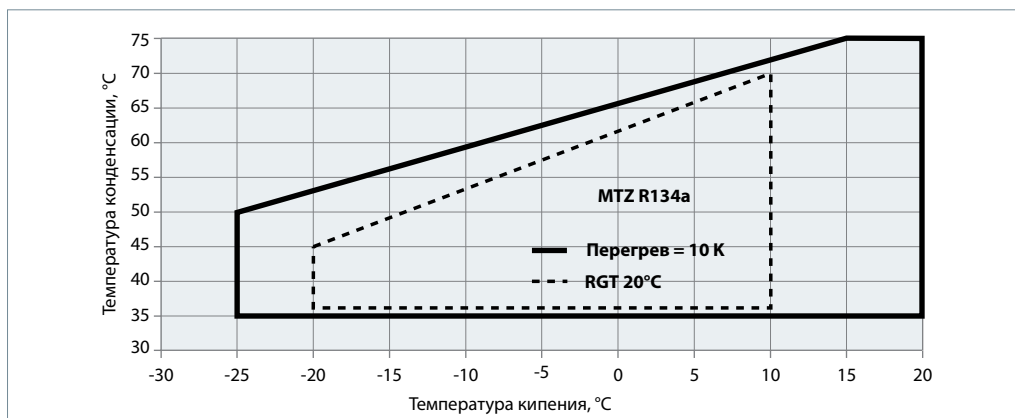
MT - R22 - R417A



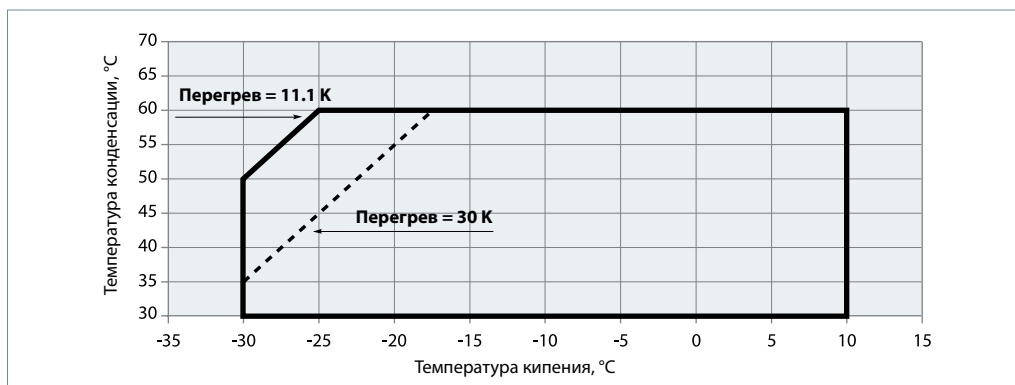
MTZ - R407C в точке росы



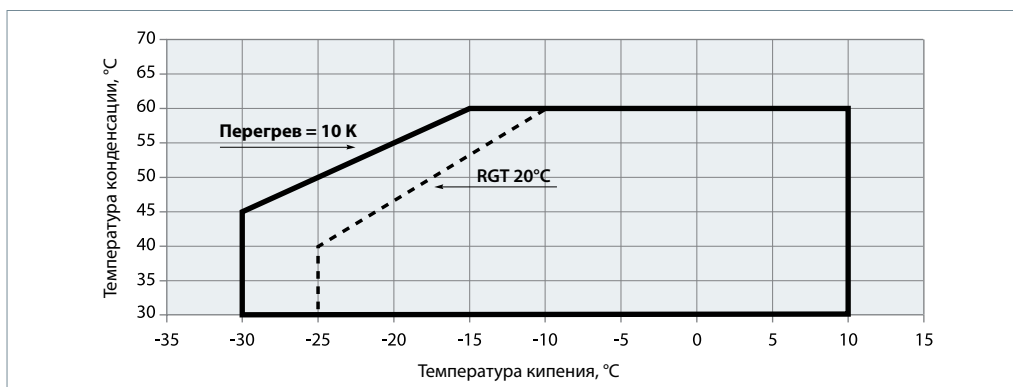
MTZ - R134a



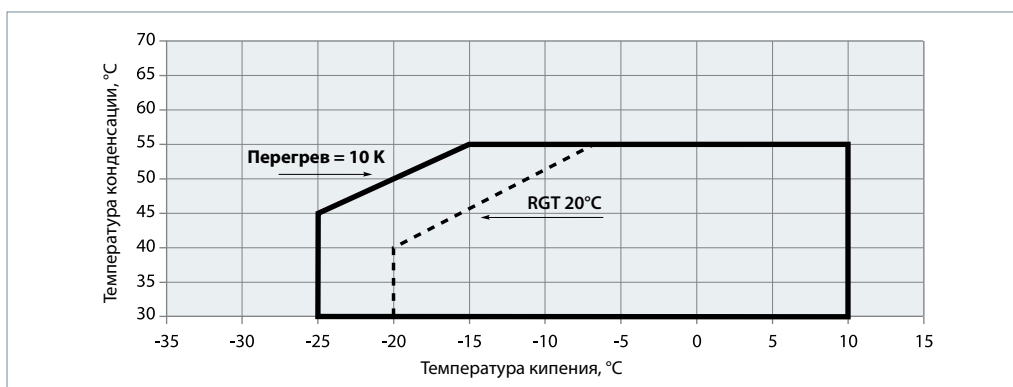
MTZ - R404A / R507



**MTZ – R407A в точке росы**



**MTZ – R407F в точке росы**

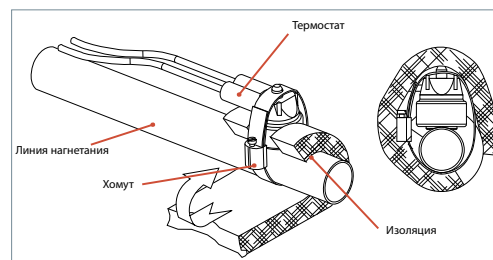


**Защита по температуре нагнетания**

Не смотря на то, что обмотки электродвигателя защищены от перегрева внутренней защитой электродвигателя, температура нагнетаемого газа компрессором может превышать максимальную допустимую температуру 135°C, когда компрессор работает за пределами области эксплуатации.

Наиболее эффективная защита от высокой температуры нагнетаемого газа, это установка термостата на линию нагнетания газа. Danfoss предлагает комплект термостата на линию нагнетания, в который входят: термостат, хомут и изоляция.

Термостат должен присоединяться к линии нагнетания в пределах 150 мм от нагнетательного патрубка компрессора.



**Зеотропные смеси хладагентов**

Смеси хладагентов могут быть зеотропными и азеотропными.

Азеотропная смесь (например, R502 или R507A) ведет себя как обычный хладагент. В процессе фазового перехода (от пара к жидкости или от жидкости к пару) концентрация составляющих смесь хладагентов в паре и жидкости остается постоянной.

В зеотропной смеси (например, R407C), напротив, состав пара и жидкости во время фазового перехода изменяется. Когда изменение состава незначительно, смесь обычно называют квазиазеотропной смесью, к которой относится и хладагент R404A.

Изменение состава смеси приводит к фазовому сдвигу и температурному «скольжению».

**Фазовый сдвиг**

В тех аппаратах холодильной установки, где присутствуют одновременно как жидкая, так и паровая фазы (в испарителе, конденсаторе, ресивере жидкости), жидкая и паровая фазы не имеют одного и того же состава. Фактически обе фазы представляют собой два разных хладагента. По этой причине зеотропные хладагенты нуждаются в особом

внимании. Зеотропные хладагенты всегда следует заправлять в жидком состоянии. В холодильных установках с зеотропными хладагентами нельзя применять затопленные испарители и отделители жидкости на линии всасывания. Это также относится и к квазиазеотропным смесям.

**Температурное «скольжение»**

В процессе кипения и конденсации при постоянном давлении температура зеотропного хладагента будет уменьшаться в конденсаторе и увеличиваться в испарителе. Поэтому, говоря о температуре кипения и конденсации, необходимо указывать, какая это температура: или температуры точки росы, или средняя температура.

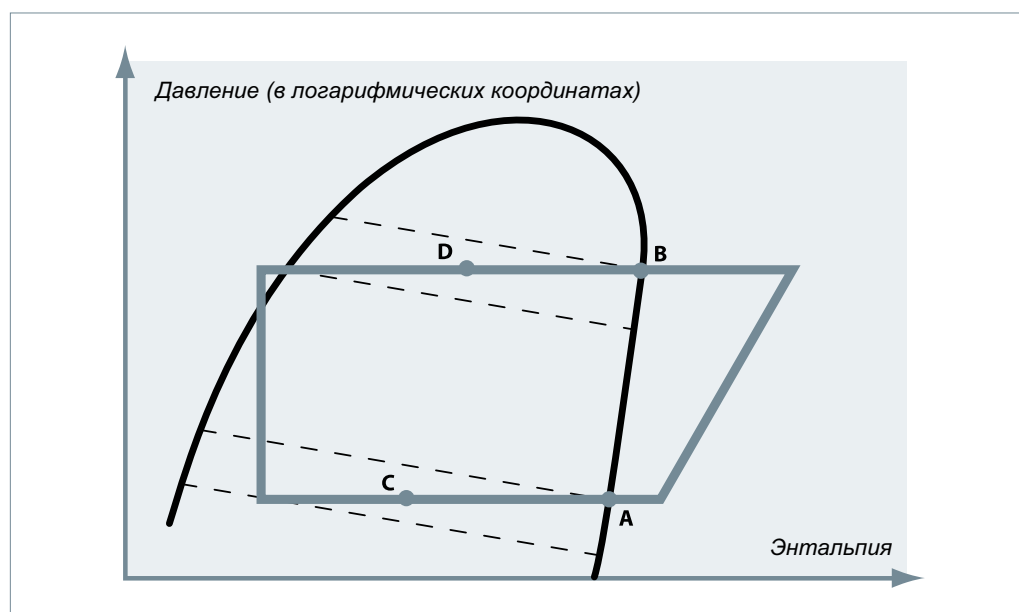
На рисунке, приведенном внизу, штриховые линии представляют собой линии постоянной температуры. Они не совпадают с линиями постоянного давления. Точки А и В – это точки росы. Они характеризуют температуру пара на линии насыщения.

Точки С и D представляют собой среднюю температуру влажного пара. Это температура, которая более или менее совпадает со

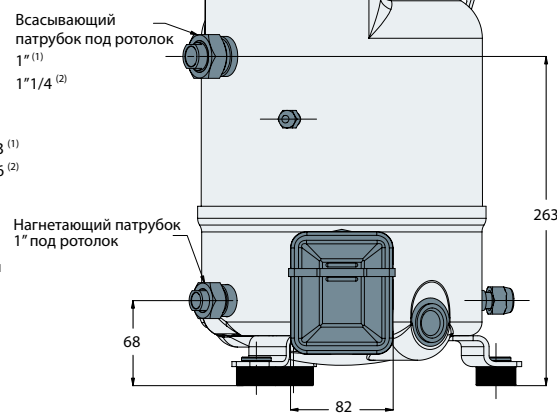
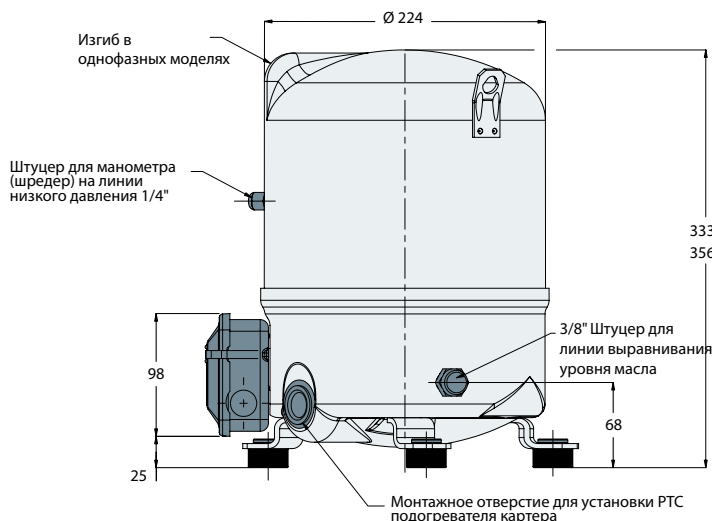
средней температурой двухфазной среды во время кипения или конденсации. В термодинамическом цикле хладагентов R407A/C/F средняя температура обычно на 2°C ниже, чем температура точки росы. Согласно рекомендациям Asercom в таблицах для выбора типа компрессора и на графиках границ их эксплуатации компания Данфосс использует температуру точки росы.

Для получения точных значений эксплуатационных характеристик агрегатов при средней температуре эти температуры следует перевести в температуры точки росы с помощью таблиц характеристик хладагентов, имеющихся у их изготовителей.

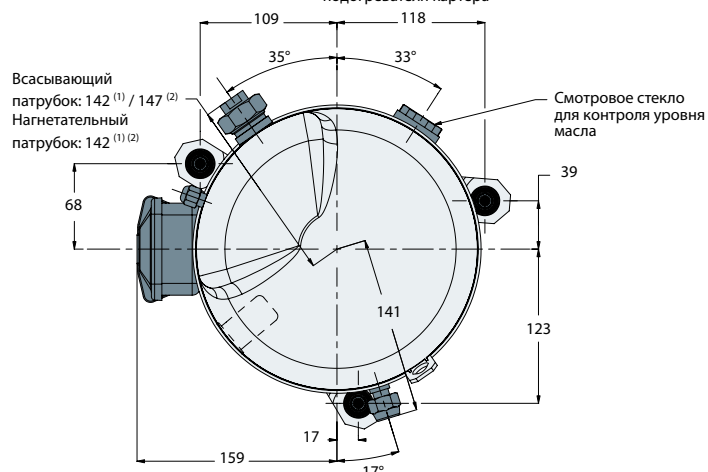
**Температура точки росы и средняя температура для хладагентов R407A/C/F**



### 1-цилиндровые компрессоры

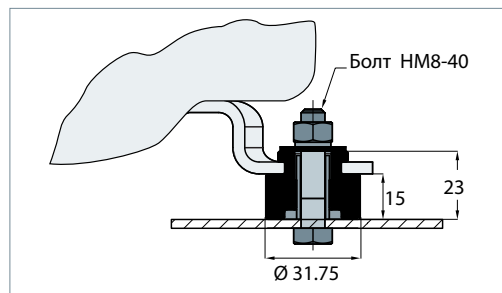


Все размеры в мм

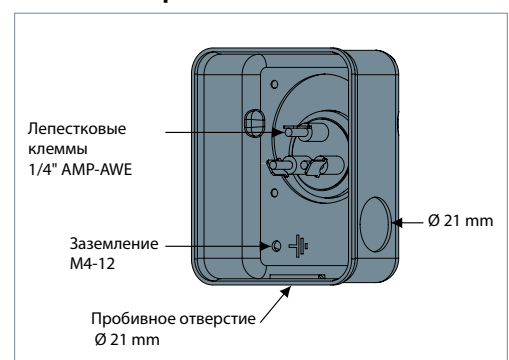


Модель	Код								
	1	3	4	5	6	7	9		
MT/MTZ018	(1)	(1)	(1)	(1)	-	-	-		
MT/MTZ022	(2)	(1)	(1)	(1)	(1)	-	(1)		
MT/MTZ028	(2)	(1)	(1)	(1)	(1)	-	(1)		
MT/MTZ032	(2)	(2)	(2)	(2)	(2)	(2)	(2)		
MT/MTZ036	(2)	(2)	(2)	(2)	(2)	(2)	(2)		
MT/MTZ040	(2)	(2)	(2)	-	(2)	-	-		

#### Амортизатор



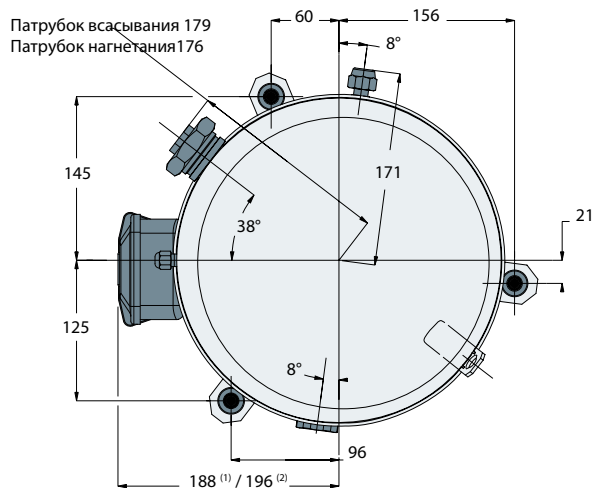
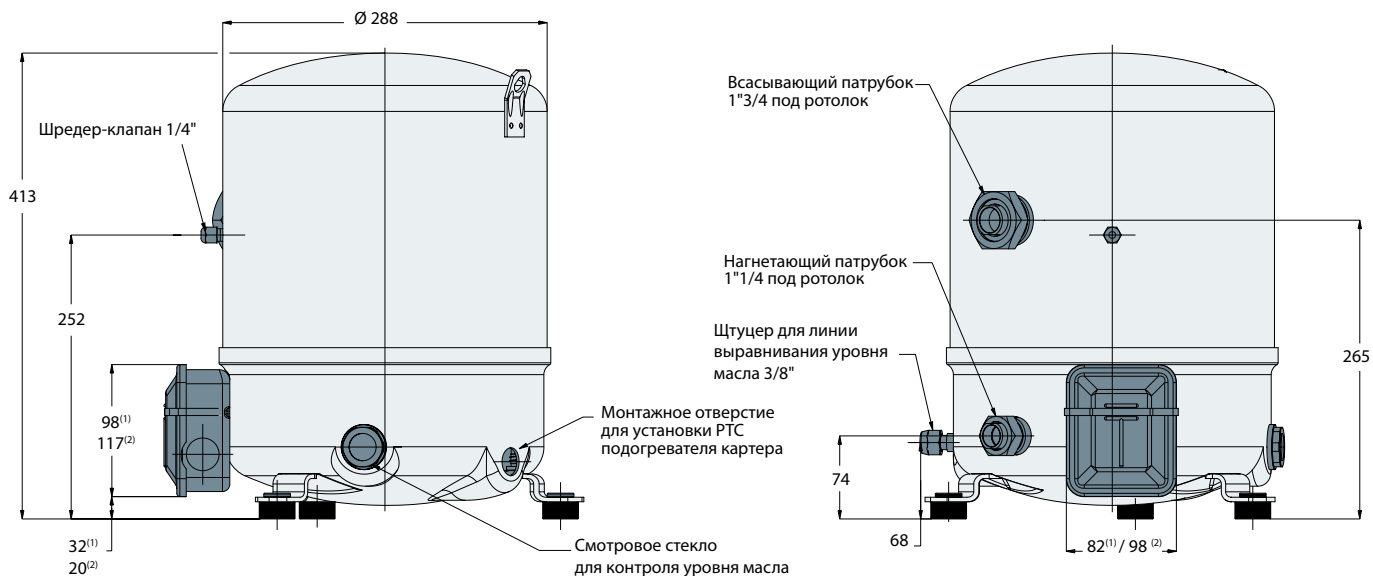
#### Клеммная коробка



IP55 (с насадкой для кабеля)

	Патрубок под роторок		Трубопровод		Вентиль под роторок	
	На линии всасывания	На линии нагнетания	На линии всасывания	На линии нагнетания	На линии всасывания	На линии нагнетания
MT/MTZ 018 - 022 (3/4/5/6/9) - 028 (3/4/5/6)	1"	1"	1/2"	3/8"	V06	V01
MT/MTZ022/1-028/1-032 - 036 - 040	1 1/4"	1"	5/8"	1/2"	V09	V06

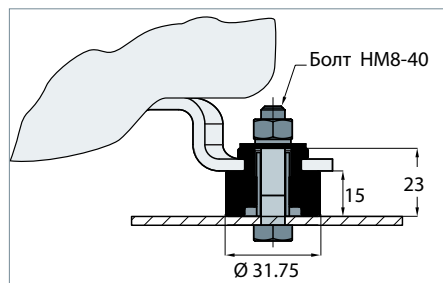
### 2-цилиндровые компрессоры



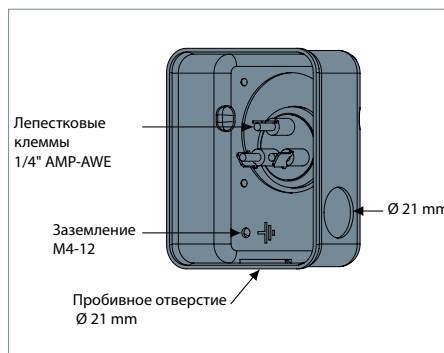
Все размеры в мм

Модель	Код					
	1	3	4	6	7	9
MT/MTZ044	(1)	(1)	(1)	(2)	(1)	(1)
MT/MTZ050	(2)	(1)	(1)	(2)	(1)	(1)
MT/MTZ056	(2)	(1)	(1)	(2)	(1)	(1)
MT/MTZ064	(2)	(1)	(1)	(2)	-	(1)
MT/MTZ072	-	(1)	(1)	(2)	-	(1)
MT/MTZ080	-	(2)	(1)	(2)	-	(1)

#### Амортизатор

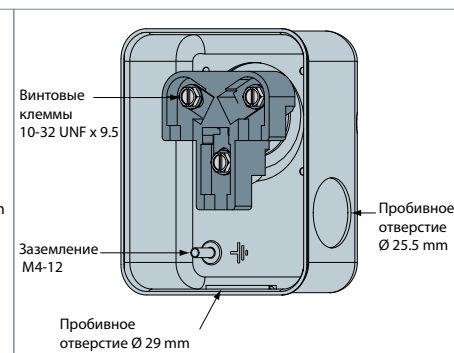


#### Клеммная коробка для модели (1)



IP55 (с насадкой для кабеля)

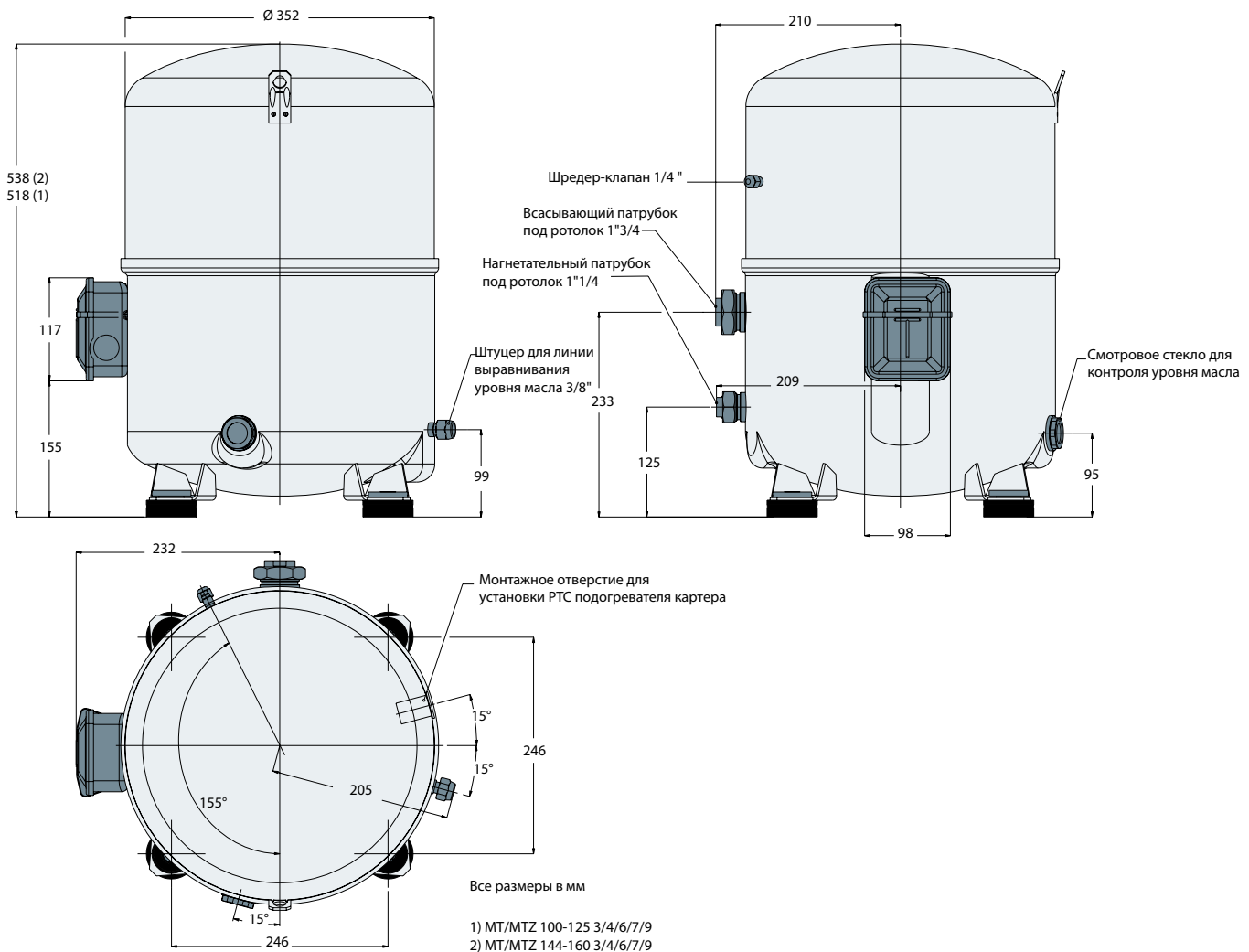
#### Клеммная коробка для модели (2)



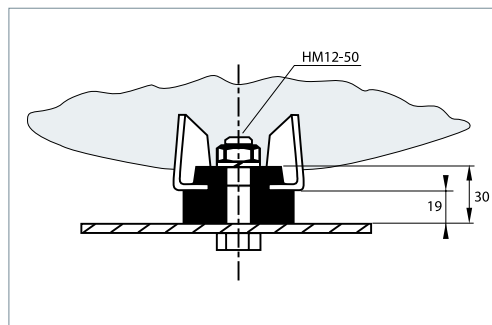
IP54 (с насадкой для кабеля)

	Патрубок под роторок		Трубопровод		Вентиль под роторок	
	На линии всасывания	На линии нагнетания	На линии всасывания	На линии нагнетания	На линии всасывания	На линии нагнетания
MT/MTZ 044 - 050 - 056 - 064 - 072	1 3/4	1 1/4	7/8"	3/4"	V07	V04
MT/MTZ 080	1 3/4	1 1/4	1 1/8	3/4"	V02	V04

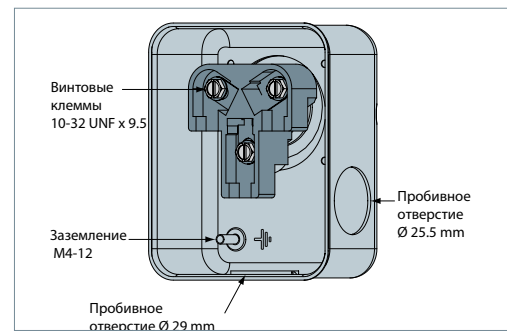
**4-цилиндровые компрессоры**



**Амортизатор**



**Клеммная коробка**



IP54 (с насадкой для кабеля)

	Патрубок под роторок		Трубопровод		Вентиль под роторок	
	На линии всасывания	На линии нагнетания	На линии всасывания	На линии нагнетания	На линии всасывания	На линии нагнетания
MT/MTZ100 - 125 - 144 - 160	1 3/4	1 1/4	1 1/8	3/4"	V02	V04

**Электрические характеристики однофазных электродвигателей**

Код электродвигателя	LRA – Ток при заторможенном роторе, А		MCC – Максимальный непрерывный ток, А		Сопротивление обмоток (между фазами ± 7 % при 20°C), Ом			
	1	5	1	5	1		5	
	Обмотка				рабочая	пусковая	рабочая	пусковая
MT/MTZ018	51	40	13	10	1.32	4.16	1.32	3.75
MT/MTZ022	49.3	41	17	15	1.18	2.26	1.32	3.75
MT/MTZ028	81	51	25	20	0.67	1.80	1.05	3.19
MT/MTZ032	84	70	26.5	20	0.62	2.84	0.78	4.14
MT/MTZ036	84	60	30	22	0.62	2.84	0.78	4.14
MT/MTZ040	99	-	34	-	0.53	1.83	-	-
MT/MTZ044	97	-	31	-	0.45	1.90	-	-
MT/MTZ050	114	-	36	-	0.37	1.79	-	-
MT/MTZ056	136	-	42.5	-	0.32	1.61	-	-
MT/MTZ064	143	-	46	-	0.32	2.10	-	-

**Номинальные значения конденсаторов и реле**

	Модели	PSC/CSR*		Только CSR	
		Рабочие конденсаторы (1)		Пусковые конденсаторы (2)	Пусковое реле
		(А) мкФ	(С) мкФ	(В) мкФ	
50 Гц	MT/MTZ018 JA-5	20	10	100	3ARR3J4A4 /RVA6AMKL
	MT/MTZ022 JC-5	20	10	100	
	MT/MTZ028 JE-5	20	10	100	
	MT/MTZ032 JF-5	25	10	135	
	MT/MTZ036 JG-5	25	10	135	
60 Гц	MT/MTZ018 JA-1	15	10	100	3ARR3J4A4 /RVA6AMKL
	MT/MTZ022 JC-1	30	15	100	
	MT/MTZ028 JE-1	25	25	135	
	MT/MTZ032 JF-1	25	20	100	
	MT/MTZ036 JG-1	25	20	100	
	MT/MTZ040 JH-1	35	20	100	
	MT/MTZ044 HJ-1	30	15	135	
	MT/MTZ050 HK-1	30	15	135	
MT/MTZ056 HL-1	35	20	200		
MT/MTZ064 HM-1	30	25	235		

- \* PSC: Запуск и работа с помощью рабочего конденсатора  
 CSR: Запуск и работа с помощью пускового и рабочего конденсатора
- (1) Рабочие конденсаторы: напряжение 440 В  
 (2) Пусковые конденсаторы: напряжение 330 В

**Цепь слабого тока**

Цель слабого тока обеспечивает возможность нагрева картера компрессора пропусканием слабого тока через вспомогательную обмотку электродвигателя и рабочий конденсатор (см. рисунок в разделе “Электрические соединения и монтажные схемы”).

При схемах запуска типа PSC или CSR компрессоры моделей MT/MTZ 018–022 могут

работать без подогревателя картера, так как функцию подогревателя картера берет на себя цепь слабого тока.

В более мощных компрессорах моделей MT/MTZ 028–064 с однофазным двигателем рекомендуется устанавливать PTC подогреватель картера.

**Схема запуска типа PSC**

Данная схема запуска может использоваться в холодильных установках с капиллярными трубками или терморегулирующими клапанами с травлением хладагента в

закрытом состоянии. Из-за низкого пускового момента вращения электродвигателя перед запуском компрессора необходимо обеспечить выравнивание давлений.

**Схема запуска типа CSR**

Данная схема запуска создает дополнительный крутящий момент при пуске компрессора с помощью

пускового и рабочего конденсаторов. Эту схему можно использовать в установках с капиллярными трубками или терморегулирующими клапанами. Пусковой конденсатор подключается только во время

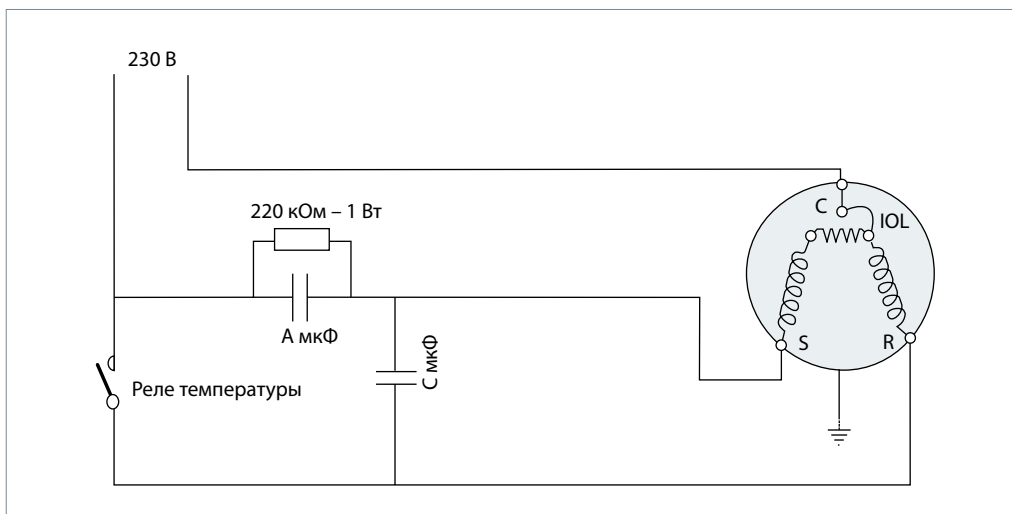
запуска и отсоединяется с помощью реле напряжения сразу после выполнения пуска.

При определенных условиях с высокой разностью давления может потребоваться повышенный пусковой момент. Для таких случаев в комплекте пускового устройства типа CSR можно увеличить пусковой момент подключив параллельно пусковой конденсатор 100 мкФ к пусковому конденсатору устройства. Такую конфигурацию можно использовать, чтобы уменьшить возможность неустойчивого запуска при неблагоприятных условиях таких, как низкая температура окружающей среды или неустойчивое напряжение питания.

**Рекомендуемые монтажные схемы**

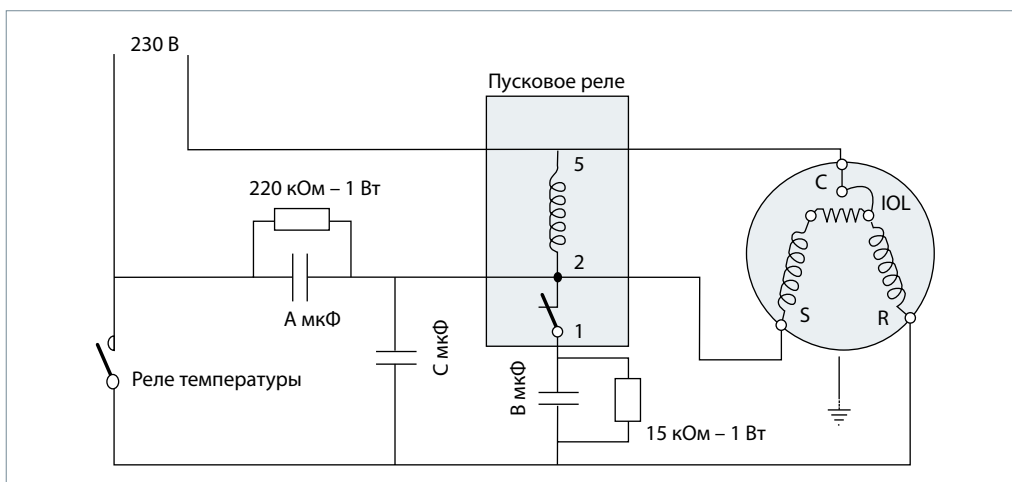
**Схема запуска типа PSC однофазного двигателя с цепью слабого тока**

- IOL Защита электродвигателя
- A и C Рабочие конденсаторы
- C Общая точка
- S Пусковая обмотка (вспомогательная)
- R Рабочая обмотка (основная)



**Схема запуска типа CSR однофазного электродвигателя с цепью слабого тока**

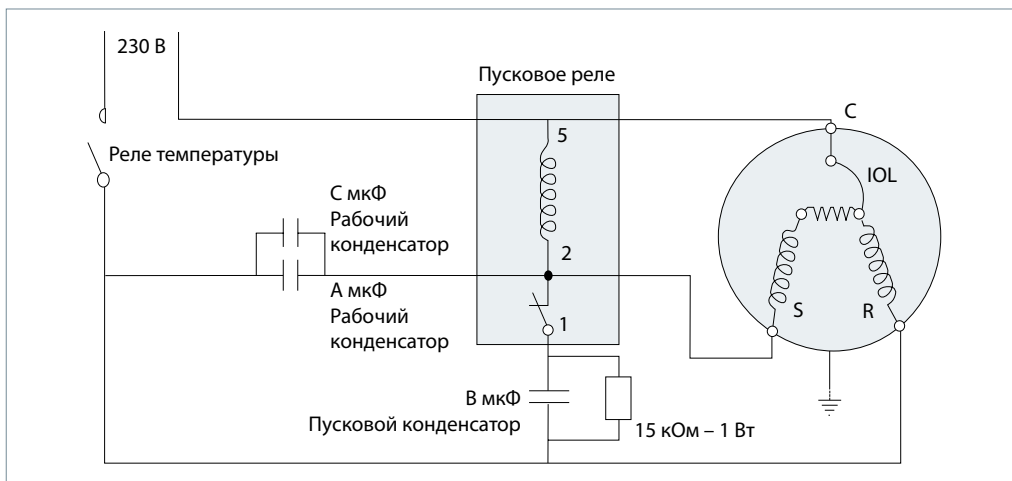
- IOL Защита электродвигателя
- A и C Рабочие конденсаторы
- B Пусковой конденсатор
- C Общая точка
- S Пусковая обмотка (вспомогательная)
- R Рабочая обмотка (основная)



**Схема запуска типа CSR однофазного электродвигателя без цепи слабого тока**

- IOL Защита электродвигателя
- A + C Рабочие конденсаторы
- B Пусковой конденсатор
- C Общая точка
- S Пусковая обмотка (вспомогательная)
- R Рабочая обмотка (основная)

Конденсаторы A и C заменены одним конденсатором суммарной емкости A + C  
 Конденсатор B поставляется из двух элементов для MT(Z)56 & 64-1



### Электрические характеристики трехфазных электродвигателей

Код электродвигателя	LRA – Ток при заторможенном роторе, А					MCC – Максимальный непрерывный ток, А					Сопротивление обмоток (между фазами ± 7 % при 20°C), Ом				
	3	4	6	7	9	3	4	6	7	9	3	4	6	7	9
MT/MTZ018	38	20	-	-	-	9	5	-	-	-	2.29	9.18	3.34	-	-
MT/MTZ022	38	20	30	-	22.5	11	6	8.5	-	6.5	2.29	11.6*	3.34	-	7.15
MT/MTZ028	57	23	41	-	32	16	7.5	11.5	-	8.5	1.38	6.17	1.18	-	4.62
MT/MTZ032	60	25	44	22	35	18	8	13	5.5	9	1.29	6.32	1.97	9.90	3.33
MT/MTZ036	74	30	74	26	35	17	9	17	7	9.5	1.08	5.43	1.08	7.76	3.33
MT/MTZ040	98	38	74	-	-	22	10	18	-	-	0.87	3.97	1.08	-	-
MT/MTZ044	115	48.5	77	44	78	22	9.5	16	8.5	13	0.74	3.22	1.13	5.83	1.68
MT/MTZ050	115	48.5	77	44	78	25	11.5	19	10	13.5	0.72	3.35	1.39	5.83	1.68
MT/MTZ056	130	64	105	50	72	24	12	23	11	15	0.55	2.39	0.76	3.86	1.64
MT/MTZ064	137	64	124	-	72	29	14	25	-	17.5	0.57	2.39	0.76	-	1.64
MT/MTZ072	135	80	143	-	100	30	17	27	-	18.5	0.55	1.90	0.56	-	1.32
MT/MTZ080	140	80	132	-	102	36	19	29	-	22.5	0.48	1.90	0.56	-	1.30
MT/MTZ100	157	90	126	62	110	43	22	35	17	26	0.50	1.85	0.67	3.10	1.26
MT/MTZ 125	210	105	170	75	150	54	27	43	22	30	0.38	1.57	0.43	2.51	0.84
MT/MTZ 144	259	130	208	90	165	64	36	51	25	40	0.27	1.19	0.37	2.00	0.72
MT/MTZ 160	259	130	208	99	165	70	36	51	29	46	0.27	1.19	0.37	1.76	1.10

### Электрическое сопротивление обмоток

Сопротивление обмоток представляет собой электрическое сопротивление между указанными клеммами при температуре 20°C. Значение сопротивлений лежит в диапазоне ±7%. Сопротивление обмоток обычно бывает небольшим и для его измерения требуется точный прибор. Используйте для этого цифровой омметр и 4-х проводную схему измерения при постоянной температуре окружающего воздуха. Сопротивление обмоток сильно изменяется от температуры. Если компрессор имеет температуру, отличную от 20°C, измеренное значение сопротивления

должно быть скорректировано по следующей формуле:

$$R_{t_{amb}} = R_{20^{\circ}C} \frac{a + t_{amb}}{a + t_{20^{\circ}C}}$$

$t_{20^{\circ}C}$ : эталонная температура = 20°C

$t_{amb}$ : температура воздуха при измерении (°C)

$R_{20^{\circ}C}$ : сопротивление обмотки при 20°C

$R_{amb}$ : сопротивление обмотки при температуре  $t_{amb}$

Коэффициент  $a = 234.5$  медные обмотки

Коэффициент  $a = 232.6$  алюминиевые обмотки

### Защита электродвигателя и рекомендуемые монтажные схемы

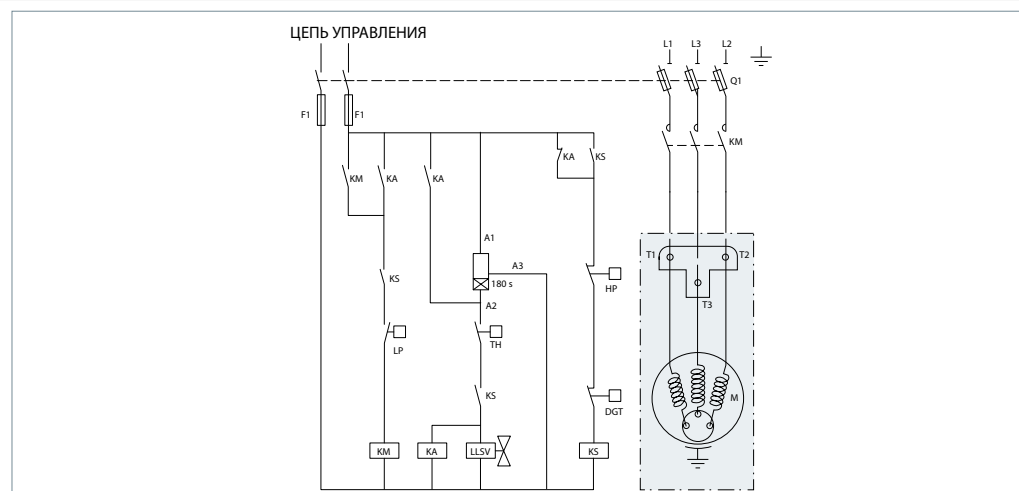
Компрессоры с трехфазным электродвигателем имеют защиту в виде встроенного предохранителя (термореле), который подключен в нейтральной точке соединения фаз по схеме «звезда». При срабатывании термореле отключает все три фазы.

Примечание: Для возврата термореле в исходное положение и повторного включения компрессора требуется до 3-х часов.

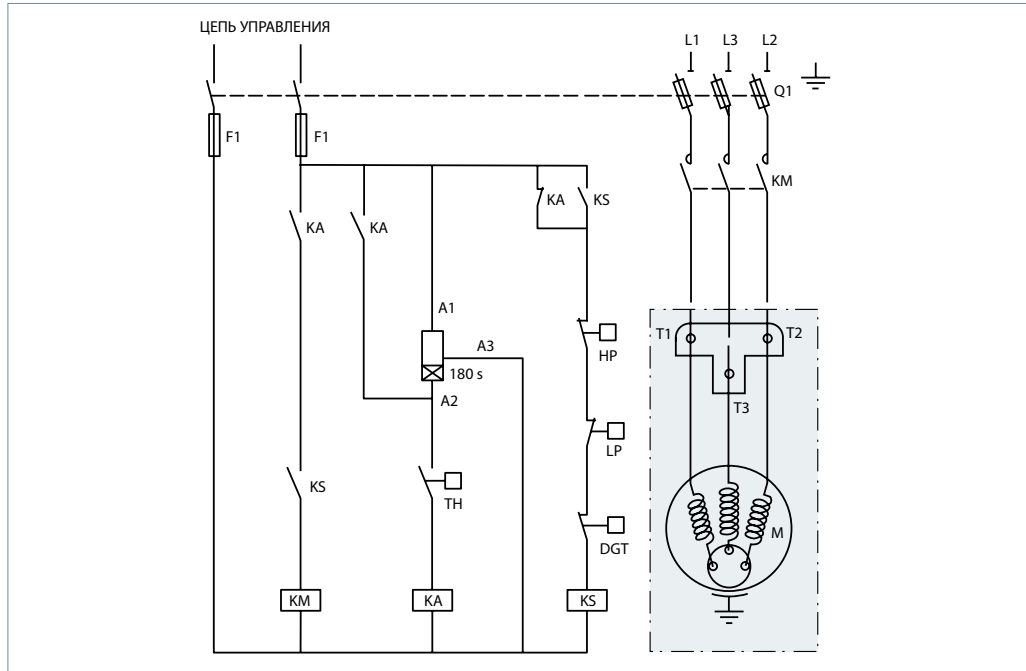
Для всех компрессоров с трехфазным электродвигателем необходим РТС подогреватель картера.

### Рекомендуемая монтажная схема для цикла с вакуумированием и предохранительным реле

- ТН..... Термореле
- 180 s.... Дополнительный 3-минутный таймер для защиты от частых пусков
- КА..... Реле управления
- LLSV.... Соленоидный клапан на линии жидкости
- КМ..... Контактор компрессора
- KS..... Предохранительное реле
- LP..... Реле вакуумирования и реле низкого давления
- HP..... Реле высокого давления
- Q1..... Плавкие предохранители
- F1..... Плавкие предохранители
- M..... Электродвигатель компрессора
- DGT..... Термостат на линии нагнетания



**Монтажная схема для цикла без вакуумирования**



- ТН..... Термореле
- 180 s... Дополнительный 3-минутный таймер для защиты от частых пусков
- КА..... Реле управления
- КМ..... Контактор компрессора
- КС..... Предохранительное реле
- НР..... Реле высокого давления
- ЛР..... Реле низкого давления
- Q1..... Плавкие предохранители
- F1..... Плавкие предохранители
- М..... Электродвигатель компрессора
- DGT..... Термостат на линии нагнетания

**Устройства плавного пуска**

Пусковой ток в 3-фазных компрессорах Maneuor® можно уменьшить при помощи устройства плавного пуска. Применяются два типа стартера: устройство плавного пуска типа CI-tronic™ MCI (рекомендуемое) и устройство плавного пуска со статорными резисторами типа SCR. С помощью устройства плавного пуска пусковой ток можно уменьшить до 50% в зависимости от модели компрессора и типа стартера. Устройство также помогает уменьшить механические напряжения, возникающие при пуске, и увеличить срок

службы внутренних механизмов компрессора. С подробной информацией о стартерах типа CI-tronic™ MCI можно ознакомиться в технической брошюре DKACT.PD.C50. Подробную информацию о комплектах устройства плавного запуска SCR можно получить в компании Данфосс. Число включений компрессора не должно превышать 6 включений за один час. Перед включением компрессора необходимо выровнять давления (низкое и высокое).

**Диапазон рабочих напряжений**

Код электродвигателя	Номинальное напряжение	Диапазон рабочих напряжений
1	208-230 В / 1 ph / 60 Гц	187 - 253 В
3	200-230 В / 3 ph / 60 Гц	180 - 253 В
4	380-400 В / 3 ph / 50 Гц	340 - 440 В
	460 В / 3 ph / 60 Гц	414 - 506 В
5	220-240 В / 1 ph / 50 Гц	198 - 264 В
6	230 В / 3 ph / 50 Гц	207 - 253 В
	500 В / 3 ph / 50 Гц	450 - 550 В
7	575 В / 3 ph / 60 Гц	517 - 632 В
	380 В / 3 ph / 60 Гц	342 - 418 В

**Степень защиты клеммной коробки**

Степень защиты клеммных коробок компрессоров в соответствии со стандартом CEI 529 указана на габаритных чертежах.

Степень защиты действительна только в случае использования кабельных вводов правильного размера.

IP 5 5

Первая цифра кода указывает степень защиты от контакта с проводами и от попадания внутрь корпуса посторонних предметов

**5** Защита от пыли

Вторая цифра кода указывает степень защиты от воды

**4** Защита от капель воды, распространяющихся во всех направлениях

**5** Защита от струи воды, распространяющейся во всех направлениях

MT/ MTZ цил. = IP55 -- MT/ MTZ 2 цил. согласно разделу "Размеры" -- MT/MTZ 4цил. = IP54

### Общая информация

При выборе хладагента принимайте во внимание следующие обстоятельства:

- Законодательные акты (действующие и рассматриваемые)
- Безопасность
- Границы эксплуатации, связанные с условиями работы оборудования
- Холодопроизводительность и эффективность
- Рекомендации и руководства по эксплуатации производителя компрессора

На окончательный выбор хладагента оказывают влияние дополнительные факторы:

- Влияние на окружающую среду
- Стандартизация хладагентов и масел
- Стоимость хладагента
- Наличие хладагента на рынке

В нижеприведенной таблице представлен обзор масел и хладагентов, предназначенных для работы в установках на базе компрессоров Maneurop® серии MT/MTZ.

Хладагент	Тип хладагента	Тип масла	Тип компрессора	Масла компании Данфосс	Область применения
R22	ГХФУ	Минеральное	MT	Минеральное масло, 160P	Средне / высокотемпературное
R417A	ГФУ	Полиэфирное	MT	Полиэфирное масло, 160PZ	Средне / высокотемпературное
R407A/C/F	ГФУ	Полиэфирное	MTZ	Полиэфирное масло, 160PZ	Средне / высокотемпературное
R134a	ГФУ	Полиэфирное	MTZ	Полиэфирное масло, 160PZ	Средне / высокотемпературное
R404A	ГФУ	Полиэфирное	MTZ	Полиэфирное масло, 160PZ	Среднетемпературное
R507	ГФУ	Полиэфирное	MTZ	Полиэфирное масло, 160PZ	Среднетемпературное
Промежуточные хладагенты на основе R22		POE	MT/MTZ	Полиэфирное масло, 160PZ	Средне / высокотемпературное
Углеводороды		Применение углеводородных хладагентов в компрессорах Maneurop® MT/MTZ не допускается.			

В Производительность и другие данные для смесей хладагентов ГФУ не опубликованных в настоящем документе. Однако компрессоры Maneurop® подходят для использования с этими хладагентами и все еще могут

быть использованы в качестве замены в существующих установках. За дополнительной информацией обратитесь в Danfoss.

### R22

Хладагент R22 – это гидрохлорфторуглеродное соединение (ГХФУ), которое широко используется в настоящее время. Он имеет некоторый, хотя и небольшой, озоноразрушающий потенциал (ODP) и, таким

образом, не будет применяться в будущем. С хладагентом R22 всегда используйте минеральное масло 160P. Компрессоры Maneurop® серии MT поставляются с начальной заправкой минеральным маслом.

### Альтернативы хладагенту R22, ретрофит с хладагентами ГФУ

Существуют разнообразные смеси хладагентов ГФУ. Были разработаны временные альтернативные хладагенты ГХФУ и ГФУ с высоким потенциалом глобального

потепления (GWP). Например R422A/D - R427A, ... Техническую информацию по ретрофиту запрашивайте у компании Данфосс.

### R407C

Хладагент R407C – это гидрофторуглеродное соединение (ГФУ) с термодинамическими свойствами, сходными с хладагентом R22.

R407C имеет нулевой озоноразрушающий потенциал (ODP=0). Многие разработчики и производители холодильной техники считают, что R407C должен быть стандартным заменителем хладагента R22. Хладагент R407C – это зеотропная смесь, его температурное скольжение составляет около 6 К. Более

подробная информация о зеотропных хладагентах приведена в разделе «Зеотропные смеси хладагентов». R407C нужно заправлять в систему в жидкой фазе.

В компрессорах серии MTZ используйте только полиэфирное масло 160PZ компании Данфосс, которое поставляется с компрессорами этой серии и предназначено для работы совместно с хладагентом R407C.

<b>R134a</b>	Хладагент R134a – это гидрофторуглеродное соединение (ГФУ) с термодинамическими свойствами, сравнимыми со свойствами хлорфторуглеродного (ХФУ) хладагента R12. Хладагент R134a имеет нулевой озоноразрушающий потенциал (ODP=0) и повсеместно считается лучшим заменителем хладагента R12. R134a является идеальным	хладагентом для работы в условиях высоких температур кипения и конденсации. R134a – это азеотропный хладагент, который имеет нулевое температурное скольжение. При работе с хладагентом R134a всегда используйте компрессоры Maneurop® серии MTZ и полиэфирное масло 160PZ, которое поставляется с этими компрессорами.
<b>R404A</b>	Хладагент R404A – это гидрофторуглеродное соединение (ГФУ) с термодинамическими свойствами, сравнимыми со свойствами хлорфторуглеродного (ХФУ) хладагента R502. Хладагент R404A имеет нулевой озоноразрушающий потенциал (ODP=0) и повсеместно считается лучшим заменителем хладагента R502. R404A особенно хорошо работает в установках с низкой температурой кипения, но также может использоваться и в агрегатах со средней температурой кипения. Хладагент R404A – это смесь хладагентов, он имеет небольшое температурное скольжение и поэтому должен заправляться в жидкой фазе, но во всех других случаях этим скольжением можно пренебречь. Благодаря небольшому	температурному скольжению хладагент R404A часто называют квазиазеотропной смесью. Более подробная информация об этих хладагентах приведена в разделе «Зеотропные смеси хладагентов». При низких температурах вплоть до -45°C нужно использовать низкотемпературные компрессоры Maneurop® серии NTZ. Информацию по применению этих компрессоров см. в Руководстве по выбору и эксплуатации компрессоров Maneurop® серии NTZ. В области средних температур кипения с R404A используйте компрессоры Maneurop® серии MTZ с полиэфирным маслом 160PZ, которое поставляется вместе с компрессорами этой серии.
<b>R507</b>	Хладагент R507 – это гидрофторуглеродное соединение (ГФУ) с термодинамическими свойствами, сравнимыми со свойствами хлорфторуглеродного (ХФУ) хладагента R502 и фактически аналогичными свойствами хладагента R404A. R507 имеет нулевой озоноразрушающий потенциал (ODP=0) и повсеместно считается лучшим заменителем хладагента R502. Как и R404A, хладагент R507 особенно хорошо подходит для работы при низких температурах кипения, но также может использоваться и в агрегатах со средней температурой кипения. R507 –	это азеотропная смесь без температурного скольжения. При низких температурах кипения вплоть до -45°C нужно использовать низкотемпературные компрессоры Maneurop® серии NTZ. Информацию по применению этих компрессоров см. в Руководстве по выбору и эксплуатации компрессоров Maneurop® серии NTZ. В области средних температур кипения с R507 используйте компрессоры Maneurop® серии MTZ с полиэфирным маслом 160PZ, которое поставляется вместе с компрессорами этой серии.
<b>R407A</b>	Хладагент R407A – это гидрофторуглеродное соединение (ГФУ) с термодинамическими свойствами, сравнимыми со свойствами хладагента R404A. R407A – это зеотропная смесь, его температурное скольжение составляет около 6,6 К. Более подробная информация о зеотропных хладагентах приведена в разделе “Зеотропные смеси хладагентов”. R407A нужно заправлять в систему в жидкой фазе. Использование	R407A позволяет соответствовать новым правилам F-газ регулирования, действующие с 2015 года. Потенциал глобального потепления (GWP) для R407A соответствует 2107 (CO <sub>2</sub> =1,0). В компрессорах серии MTZ используйте только полиэфирное масло 160PZ компании Данфосс, которое поставляется с компрессорами этой серии и предназначено для работы совместно с хладагентом R407A.

**R407F**

Хладагент R407F – это гидрофторуглеродное соединение (ГФУ) с термодинамическими свойствами, сравнимыми со свойствами хладагента R404A. R407F - это зеотропная смесь, его температурное скольжение составляет около 6,4 К. Более подробная информация о зеотропных хладагентах приведена в разделе “Зеотропные смеси хладагентов”. R407F нужно заправлять в систему в жидкой фазе. Использование

R407F позволяет соответствовать новым правилам F-газ регулирования, действующие с 2015 года. Потенциал глобального потепления (GWP) для R407F соответствует 1825 (CO<sub>2</sub>=1,0). В компрессорах серии MTZ используйте только полиэфирное масло 160PZ компании Данфосс, которое поставляется с компрессорами этой серии и предназначено для работы совместно с хладагентом R407F.

**Углеводородные соединения**

Хладагенты на основе углеводородных соединений, такие как пропан, изобутан и т.д., пожароопасны и подпадают под действие специальных нормативных актов в области пожарной безопасности. Компания Данфосс

запрещает использовать углеводородные хладагенты в своих компрессорах серии MT или MTZ, даже с уменьшенным объемом заправки.

### Рекомендации по проектированию трубопроводов системы охлаждения

Масло, которое используется в холодильной установке, предназначено для смазывания движущихся частей компрессора. При нормальной работе установки небольшое количество масла будет постоянно уходить из компрессора с нагнетаемым газом. В системах охлаждения с правильно разработанной конструкцией трубопроводов это масло всегда будет возвращаться в компрессор. Если количество масла, циркулирующего в системе, незначительно, это увеличивает эффективность теплопередачи в теплообменных агрегатах и производительность всей установки. Напротив, слишком большое количество масла в системе будет оказывать отрицательное влияние на работу конденсатора и

испарителя. Если в плохо спроектированной системе количество масла, возвращающегося в компрессор, меньше количества масла, покидающего его, последний будет испытывать "масляный голод", а конденсатор, испаритель и трубопроводы будут забиты маслом. В этой ситуации дозаправка компрессора масла лишь подкорректирует уровень масла в компрессоре на небольшой период времени и увеличит избыток масла в остальной части системы.

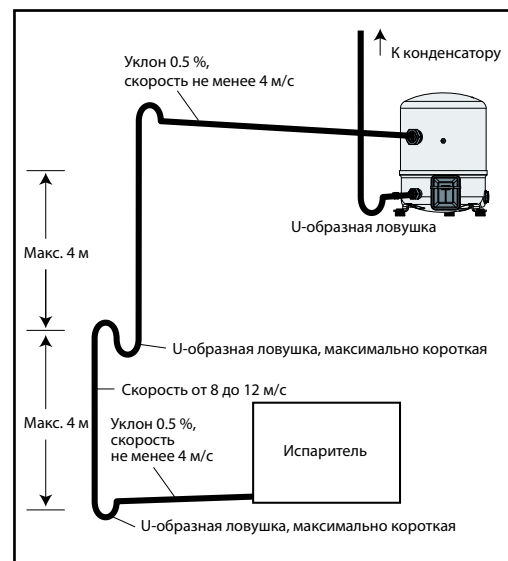
Только правильная конструкция системы трубопроводов обеспечивает нужный баланс масла в холодильной установке.

### Линия всасывания

Горизонтальные участки трубопроводов на линии всасывания должны иметь уклон порядка 0.5% (5 мм на метр длины) в сторону направления течения хладагента. Поперечное сечение трубопроводов на горизонтальных участках должно быть таким, чтобы скорость газа в них была не менее 4 м/с. Для обеспечения гарантированного возврата масла в компрессор скорость газа на вертикальных участках должна составлять от 8 до 12 м/с. В основании каждого вертикального подъемного участка необходимо устанавливать U-образную масляную ловушку. Если подъемный участок больше 4-х метров, на каждые 4 метра необходимо устанавливать дополнительную U-образную ловушку. Высота каждой ловушки должна быть как можно короче, чтобы исключить аккумуляцию лишнего количества масла. Соответствующая схема конструкции подъемных участков приведена ниже.

Для компрессоров, установленных параллельно, общий подъемный участок должен выполняться как двойной подъемный участок. См. также Руководство по параллельному соединению поршневых компрессоров Maneurop®.

Скорость газа, превышающая 12 м/с, лишь немного увеличит возврат масла в компрессор. Но при этом увеличится уровень шума и перепад давления на линии всасывания, который оказывает негативное влияние на производительность установки.



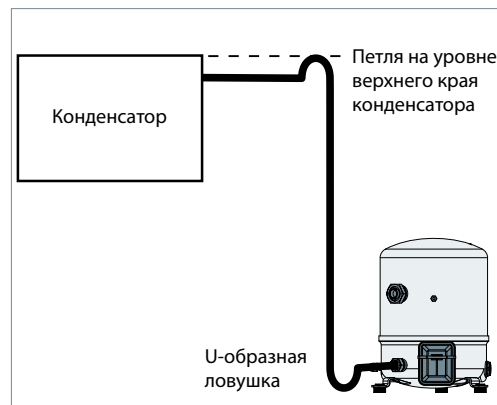
Обратите внимание, что клапаны с накидной гайкой (типа «ротолок»), которые можно заказать в компании Данфосс в качестве дополнительных принадлежностей, рассчитаны на средний размер трубопроводов, выбранный для системы, работающей в обычных условиях. Размер трубопроводов,

рассчитанный для системы, работающей в особых условиях, может отличаться от этих размеров.

Рекомендуется теплоизолировать трубопроводы на линии всасывания, чтобы ограничить перегрев газа.

### Линия нагнетания

Если конденсатор находится выше компрессора, на уровне верхнего края конденсатора следует сделать петлю и, как можно ближе к компрессору, установить U-образную ловушку, чтобы предотвратить возврат хладагента в компрессор со стороны линии нагнетания при его останове.



### Заправка масла и маслоотделитель

Для многих установок достаточно масла, заправленного в компрессор в заводских условиях. В установки, в которых длина трубопроводов превышает 20 м, много масляных ловушек или есть маслоотделитель, необходимо добавлять дополнительное количество масла. В установках с возможным

недостаточным возвратом масла в компрессор, например, в установках с многосекционными испарителями или конденсаторами рекомендуется устанавливать маслоотделитель.

### Фильтры-осушители

Для новых установок с компрессорами серии MTZ компания Данфосс рекомендует устанавливать фильтр DML, твердый сердечник которого полностью состоит из поглотителя типа «молекулярное сито». Следует избегать заказов фильтров-осушителей от сторонних поставщиков.

противокислотные фильтры DCL с твердым сердечником, состоящим из активированного алюминия.

Для очистки действующих холодильных установок, где возможно образование кислот, рекомендуется устанавливать

Фильтр-осушитель скорее должен быть переразмерен, чем недоразмерен. При выборе фильтра-осушителя учитывайте его производительность (по воде), производительность системы охлаждения и объем заправки хладагента.

### Рабочие пределы

Для того чтобы выключить компрессор, как только давление на линии нагнетания превысит допустимые величины, указанные в нижеприведенной таблице, необходимо установить предохранительное реле высокого давления (НР). Данное реле следует настроить на наименьшее значение, которое зависит от характера работы компрессора и условий окружающей среды. Для предотвращения циклических включения и выключения

компрессора вблизи верхнего предела по давлению, реле высокого давления необходимо устанавливать либо в цепи блокировки, либо использовать реле с ручным возвратом в исходное состояние (сбросом). При наличии сервисного вентиля на стороне нагнетания реле высокого давления нужно подсоединять к всегда открытому штуцеру, предназначенному для манометра.

### Защита по высокому давлению

### Защита по низкому давлению

Для исключения возможности работы компрессора при слишком низком давлении на линии всасывания рекомендуется

устанавливать предохранительное реле низкого давления.

		MT		MTZ				
		R22 160P	R417A 160PZ	R407A 160PZ	R407C 160PZ	R407F 160PZ	R134a 160PZ	R404A / R507 160PZ
Давление тестирования на стороне низкого давления	бар (изб)	25	25	25	25	25	25	25
Диапазон рабочих давлений на стороне высокого давления	бар (изб)	10.9 - 27.7	9.32 - 25.5	11.6 - 25.8	12.5 - 29.4	12.1 - 24	7.87 - 22.6	13.2 - 27.7
Диапазон рабочих давлений на стороне низкого давления	бар (изб)	1.01 - 6.89	0.54 - 5.66	0.53 - 5.94	1.43 - 6.55	0.99 - 6.25	0.06 - 4.72	1.04 - 7.2
*Перепад давления для открытия предохранительного клапана	бар (изб)	30	30	30	30	30	30	30
*Перепад давления для закрытия предохранительного клапана	бар (изб)	8	8	8	8	8	8	8

\* Предохранительный клапан установлен в 2-х и 4-х цилиндрических компрессорах.

**Работа компрессора при низкой температуре окружающей среды**

При низкой температуре окружающей среды температура и давление конденсации в охлаждаемых воздухом конденсаторах уменьшаются.

Давление конденсации может оказаться недостаточным для снабжения испарителя нужным количеством жидкого хладагента. При этом резко понизится температура кипения в испарителе и возникнет опасность его замораживания. При пуске компрессора на линии всасывания возникнет глубокий вакуум и произойдет отключение компрессора по сигналу реле низкого давления. В зависимости от настройки реле низкого давления и реле задержки времени компрессор может переходить в режим работы короткими циклами. Во избежание этого можно воспользоваться следующими решениями, основанными на уменьшении производительности конденсатора:

- Устанавливать конденсаторы внутри помещения.
- Затоплять конденсаторы жидким хладагентом (это решение потребует дополнительной

заправки хладагента. На линии нагнетания необходимо будет установить обратный клапан, что придется учесть при проектировании линии высокого давления).

- Уменьшить поток воздуха, направленный на конденсатор.

При работе компрессора в условиях низкой температуры могут возникнуть и другие проблемы. Например, при отключении установки в холодный компрессор может поступать жидкий хладагент.

Для исключения этой возможности рекомендуется устанавливать на компрессоре подогреватель картера ленточного типа.

Обратите внимание, что компрессоры Maneurop®, охлаждаемые всасываемым газом, можно теплоизолировать с внешней стороны.

Более подробную информацию см. в разделе «Натекание жидкого хладагента и предельная заправка системы».

**Диапазон рабочих напряжений и периодичность включений**

**Диапазон рабочих напряжений**

Предельные значения рабочего напряжения приведены в разделе “Диапазон рабочих напряжений”. В момент пуска и в течение всего периода работы напряжение, приложенное к клеммам электродвигателя, должно находиться внутри этих пределов. Максимально допустимый перекоп напряжений для трехфазных электродвигателей составляет 2%.

Перекоп напряжений приводит к появлению больших токов в одной или нескольких фазах, которые, в свою очередь, ведут к перегреву и повреждению обмоток электродвигателя.

Перекоп напряжений рассчитывается по следующей формуле:

$$\text{Перекоп напряжений \%} = \frac{|V_{cp} - V_{1-2}| + |V_{cp} - V_{1-3}| + |V_{cp} - V_{2-3}|}{2 \times V_{cp}} \times 100$$

$V_{cp}$  = средние значения напряжений в фазах 1, 2 и 3  
 $V_{1-2}$  = напряжение между фазами 1 и 2

$V_{1-3}$  = напряжение между фазами 1 и 3  
 $V_{2-3}$  = напряжение между фазами 2 и 3.

**Ограничение по частоте рабочих циклов**

В течение часа должно быть не более 12 включений компрессора (6 включений при использовании устройства плавного пуска). Более частые включения уменьшают срок службы компрессора. При необходимости используйте в цепи управления реле задержки времени, исключающее короткие циклы работы. Для правильной эксплуатации компрессора рекомендуются 6-минутные циклы работы.

Система управления работой компрессора должна быть организована таким образом, чтобы обеспечить минимальное рабочее время компрессора, гарантирующее достаточное охлаждение электродвигателя после его включения и надежный возврат масла в компрессор.

Помните, что количество возвращаемого масла зависит от конструкции системы.

### Натекание жидкого хладагента и предельная заправка системы

Компрессоры холодильных установок предназначены для работы с хладагентом в газообразном состоянии. В зависимости от конструкции и условий эксплуатации в картере компрессоров может содержаться некоторое количество хладагента в жидкой фазе. Компрессоры Maneuor® серии MT и MTZ имеют большой внутренний объем и поэтому могут аккумулировать достаточно большое количество жидкого хладагента без серьезных последствий. Однако работа с присутствием жидкого хладагента в картере

может значительно сократить срок службы компрессора. Жидкий хладагент разжижает масло и вымывает его из подшипников, приводя к быстрому уносу масла из компрессора и «осушению» картера. Хорошо спроектированная система ограничивает поступление жидкого хладагента в компрессор, что ведет к увеличению срока его службы.

Жидкий хладагент может поступать в компрессор различными путями и оказывать различное влияние на его работу.

### Натекание хладагента во время останова компрессора

При отключении компрессора после выравнивания давления хладагент начинает конденсироваться в наиболее холодных частях системы. Компрессор вполне может быть этой самой холодной частью, например, если он установлен вне помещения при низкой температуре наружного воздуха. По истечении некоторого времени весь хладагент, заправленный в систему, может оказаться в картере компрессора. Большая часть хладагента будет растворяться в масле до тех пор, пока не наступит полное насыщение масла жидкостью. Если другие узлы системы расположены выше компрессора, процесс может протекать еще быстрее, поскольку силы гравитации помогают жидкому хладагенту поступать в компрессор. При включении компрессора давление в картере резко падает.

При пониженном давлении масло должно содержать меньшее количество хладагента, в результате чего последний начинает интенсивно испаряться, образуя масляную пену. Этот процесс часто называют «вскипанием» хладагента.

Таким образом, негативные последствия натекания жидкого хладагента в компрессор заключаются в следующем:

- разбавление масла жидким хладагентом,
- образование масляной пены, переносимой хладагентом в линию нагнетания, что приводит к потере масла и, в некоторых случаях, к опасности масляного гидроудара,
- в крайних случаях при большом количестве заправленного хладагента может произойти гидравлический удар (при попадании жидкого хладагента в цилиндры компрессора).

### Выброс жидкого хладагента из испарителя во время работы компрессора

При нормальной и устойчивой работе системы хладагент покидает испаритель в газообразном состоянии и входит в компрессор в виде перегретого пара. Обычно величина перегрева пара на линии всасывания составляет от 5 до 30 К. Однако, по разным причинам, пар, уходящий из испарителя, может содержать некоторое количество жидкого хладагента. Эти причины следующие:

- неправильный подбор, неправильная настройка или выход из строя терморегулирующего вентиля,
- выход из строя вентилятора испарителя или

засорение воздушных фильтров.

В этих случаях в компрессор будет постоянно поступать жидкий хладагент.

Постоянный выброс жидкого хладагента из испарителя приводит к следующим отрицательным результатам:

- разжижение масла,
- при большом количестве заправленного хладагента и значительных выбросах из испарителя возможен гидравлический удар в цилиндрах компрессора.

### Выброс жидкого хладагента из испарителя при смене циклов в реверсивных тепловых насосах

В установках, работающих как тепловые насосы, при переходе от режима охлаждения к режиму обогрева при оттайке и при работе с пониженной нагрузкой может происходить выброс из испарителя жидкого хладагента или насыщенного пара.

Эти явления могут повлечь за собой следующие неблагоприятные последствия:

- разжижение масла,
- гидроудар при большой заправке хладагента и значительное натекание хладагента в компрессор.

### Выброс жидкого хладагента из испарителя и зеотропные хладагенты

Выброс жидкого хладагента из испарителя в системах с зеотропными хладагентами, такими как R407C, приводит к дополнительным отрицательным явлениям. Та часть хладагента, которая покидает испаритель в жидком

состоянии, имеет другую концентрацию смеси, нежели пар. Этот хладагент с новой концентрацией может изменить рабочее давление и температуру в компрессоре.

### Подогреватель картера

Подогреватель картера защищает компрессор от натекания хладагента в период, когда он не работает. Подогреватель будет эффективен в том случае, если температура масла в картере компрессора будет на 10 К выше температуры насыщения хладагента на линии всасывания. Для того чтобы убедиться, что требуемая температура масла поддерживается при всех внешних условиях, необходимо проводить специальные испытания. Для обеспечения заданной температуры масла во всех однокомпрессорных агрегатах и сплит-системах рекомендуются саморегулируемые терморезисторные подогреватели типа PTC.

на корпусе компрессора, как можно ближе к масляному картеру.

Подогреватели ленточного типа не являются саморегулируемыми. Их необходимо включать, когда компрессор останавливается и отключать, когда компрессор начинает работу. Их также следует включать за 12 часов до пуска компрессора после длительного периода простоя.

При очень низкой температуре окружающей среды в дополнение к терморезисторным подогревателям можно установить подогреватели картера ленточного типа, хотя это не является оптимальным решением для 1- и 2-цилиндровых компрессоров. Для обеспечения хорошей передачи тепла к маслу подогреватели ленточного типа крепятся

Если подогреватели картера не способны обеспечить температуру масла на 10 К выше температуры насыщения хладагента на линии всасывания при отключении компрессора или если выброс жидкого хладагента из испарителя происходит постоянно, необходимо установить соленоидный клапан (LLSV) вместе с отделителем жидкости на линии всасывания, а также использовать цикл с вакуумированием.

### Соленоидный клапан на линии жидкости и цикл с вакуумированием

В холодильных установках на линии жидкости настоятельно рекомендуется устанавливать соленоидный клапан (LLSV). Он используется для отсечки жидкого хладагента, находящегося в конденсаторе, и предотвращения натекания жидкости в компрессор при его останове. Количество хладагента, попадающего в компрессор со стороны низкого давления, может быть уменьшено путем использования цикла с вакуумированием (особенно при

низких температурах эксплуатации) совместно с перекрытием линии жидкости соленоидным клапаном.

Цикл с вакуумированием рекомендуется, как правило, в случае принудительной оттайке испарителя с помощью электрических нагревателей.

### Отделитель жидкости

Отделитель жидкости обеспечивает защиту компрессора от выброса жидкого хладагента из испарителя при включении компрессора, во время эксплуатации или после окончания цикла оттаивания испарителя. Он также защищает компрессор от натекания хладагента в нерабочие периоды, создавая дополнительный внутренний объем на стороне низкого давления системы.

изготовителя (в любом случае объем отделителя должен составлять не менее половины объема полной заправки хладагента). Для определения оптимального объема отделителя следует провести дополнительные испытания.

Для выбора отделителя нужного объема руководствуйтесь рекомендациями

В системах с зеотропными хладагентами отделитель жидкости устанавливать не разрешается.

**Шум**

Работающие компрессоры являются источниками шума и вибрации. Эти явления тесно связаны.

Шум, создаваемый компрессором, распространяется во всех направлениях по воздуху, элементах крепления, трубопроводам и посредством хладагента.

Самый простой способ уменьшить шум, распространяемый по воздуху – это установить акустический чехол.

Благодаря тому, что поршневые компрессоры Maneurop® полностью охлаждаются

всасываемым газом и поэтому не требуют внешнего охлаждения, их можно акустически изолировать. В таблице ниже показана степень уменьшения шума, достигаемая с помощью акустического чехла. Как вариант, компрессор можно установить внутри помещения со звуконепроницаемыми стенами.

Шум, передаваемый по элементам крепления, трубопроводам и посредством хладагента, можно снизить теми же средствами, что и вибрацию (см. следующий раздел).

	Уровень мощности шума при 50 Гц, дБА		Уровень мощности шума при 60 Гц, дБА		Кодовый номер акустического чехла
	Без чехла	С чехлом*	Без чехла	С чехлом*	
MTZ018	73	65	73	66	120Z0575
MTZ022	74	68	77	71	
MTZ028	71	64	73	66	
MTZ032	71	64	73	66	
MTZ036	70	64	76	69	
MTZ040	70	65	72	67	
MTZ044	80	74	82	76	120Z0576
MTZ050	83	76	84	78	
MTZ056	81	74	81	74	
MTZ064	80	74	84	78	
MTZ072	79	72	82	75	
MTZ080	79	73	84	78	120Z0577
MTZ100	85	79	87	81	
MTZ125	84	78	86	80	
MTZ144	83	77	86	80	
MTZ160	83	77	86	80	

Уровень мощности шума компрессоров MTZ с хладагентом R404A, кодом напряжения электродвигателя 4  
Температура кипения = -10°C, температура конденсации = 45°C

\* Данные по шумопоглощению приведены для акустического чехла компании Данфосс.

В качестве первоначального приближения используйте эти цифры с уменьшением на 3 дБА для моделей MT с хладагентом R22.

**Вибрация**

Для защиты от вибрации всегда должны использоваться установочные амортизаторы, поставляемые вместе с компрессором. Они уменьшают вибрацию, передаваемую на раму компрессорной установки через элементы крепления.

Рама, на которую устанавливается компрессор, должна быть достаточно жесткой и массивной, чтобы обеспечить эффективность использования установочных амортизаторов. Категорически запрещается устанавливать компрессор на раму без амортизаторов, поскольку может возникнуть сильная вибрация и срок службы компрессора значительно уменьшится. Трубопроводы на линиях всасывания и нагнетания должны иметь достаточную гибкость во всех трех плоскостях. Возможно, понадобится установка виброгасителей.

Обращайте внимание на то, чтобы трубопроводы не вошли в резонанс с компрессором.

Вибрация может также распространяться посредством паров хладагента. Компрессоры Maneurop® оснащены встроенными глушителями, уменьшающими эту вибрацию. Для более эффективного подавления вибрации можно установить дополнительные глушители.

Примечание: Компрессоры Maneurop® серии MT и MTZ предназначены для установки в стационарные системы охлаждения и кондиционирования воздуха.

Компания Данфосс не рекомендует устанавливать эти агрегаты на транспортных средствах, таких как автомобили, поезда и т.д.

### Чистота системы

Загрязнение системы является одним из основных факторов, уменьшающих надежность компрессора и его срок службы. Поэтому очень важно обеспечивать чистоту системы при сборке холодильной установки. Загрязнения холодильной установки в процессе ее сборки могут быть вызваны:

- Продуктами окисления при пайке и сварке.
- Опилками и заусенцами при резке труб.
- Паяльными флюсами.
- Влагой и воздухом.

Используйте только чистые и сухие холодильные трубы и серебряные припои. Перед пайкой очищайте присоединяемые детали, а в процессе пайки во избежание окисления деталей всегда продувайте трубы азотом или CO<sub>2</sub>. При использовании флюсов примите все необходимые меры для

недопущения протекания расплавленного флюса внутрь трубопровода. Никогда не сверлите отверстия в трубах после монтажа системы (например, для установки шредер-клапанов), так как опилки и заусенцы уже нельзя убрать. При проведении паяльных работ, монтаже, поисках течи, испытаниях на давление и при удалении влаги из системы следуйте указаниям, изложенным в инструкциях. Все работы по монтажу и техническому обслуживанию системы должны проводиться квалифицированными специалистами в соответствии с нормативными документами с использованием оборудования (заправочные устройства, шланги, вакуумные насосы и т.д.), предназначенного для работы с хладагентами, которые будут заправлены в систему.

### Перемещение, монтаж и подсоединение компрессора к системе

#### Перемещение компрессора

Компрессоры Maneurop® серии MT и MTZ оборудованы проушинами для захвата груза. При подъеме компрессора используйте только эти проушины. После того, как компрессор будет закреплен на раме,

проушины нельзя использоваться для подъема всей установки.

При любом перемещении компрессора держите его в вертикальном положении.

#### Монтаж компрессора

Устанавливайте компрессор на ровную горизонтальную поверхность с углом наклона не более 3°С. Все компрессоры снабжены тремя или четырьмя резиновыми установочными амортизаторами, металлическими втулками, крепежными гайками и болтами (см. раздел

“Размеры”). Амортизаторы значительно ослабляют вибрацию, передаваемую на раму компрессора. Установка компрессора всегда должна производиться с использованием этих амортизаторов. Усилия, используемые при затяжке болтов, указаны в таблице ниже.

Наименование		Рекомендуемое усилие затяжки, Нм
Винт Т-блока	Винт 10/32 - UNF x 3	3
Клапан типа «ротолок» и адаптер под пайку	1"	80
	1"1/4	90
	1"3/4	110
Установочный болт с амортизатором	1 - 2 - 4 цилиндрические	15
Смотровое стекло для контроля уровня масла	-	50
Штуцер для линии выравнивания масла	1 - 2 - 4 цилиндрические	30

### Подсоединение компрессора к системе

Новые компрессоры обычно заполнены азотом, защищающим их от проникновения влажного воздуха. Во избежание попадания воздуха и влаги внутрь компрессора, заглушки, установленные на всасывающем и нагнетательном патрубках компрессора, должны удаляться непосредственно перед подключением компрессора к системе.

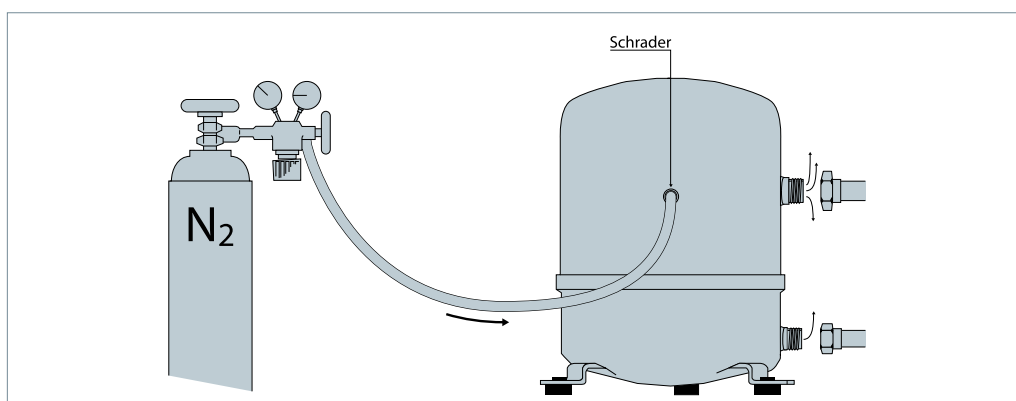
По возможности компрессор должен устанавливаться в систему последним компонентом. Патрубки и вентили желательно врезать в трубопроводы до того, как будет установлен компрессор. После того, как все паяльные работы будут закончены, и будет собрана система, заглушки с компрессора снимаются, и он может подсоединяться к системе при условии минимально возможного времени пребывания с открытыми патрубками на воздухе.

Если эта процедура технически невозможна, патрубки и вентили могут припаиваться к трубам, когда компрессор уже установлен в систему.

В этом случае через компрессор с помощью шредер-клапана должны продуваться азот или углекислота (CO<sub>2</sub>), которые препятствуют проникновению воздуха и влаги в компрессор. Продувку необходимо начинать с момента снятия заглушек и продолжать все время, пока идут паяльные работы.

Если компрессор оборудован клапанами типа «ротолок», их следует немедленно закрыть после установки компрессора в систему, тем самым изолируя его от атмосферы или еще не осушенной системы.

Примечание: если компрессор был установлен на централь и не может быть сразу установлен в систему, необходимо применить вакуумирование централи и удалить из нее влагу, как это обычно делается при вакуумировании всей системы (см. ниже). После этого система должна быть заполнена азотом или углекислотой, а открытые концы труб должны быть герметично закрыты заглушками или пробками.



### Испытания системы под давлением

При испытании системы под давлением всегда используйте азот или инертные газы. Никогда не применяйте другие газы, такие как кислород, сухой воздух или ацетилен. Эти газы при соединении с компрессорным маслом могут образовывать легковоспламеняющиеся смеси. При проведении испытаний системы давление не должно превышать ограничивающих значений, заданных для составляющих систему узлов и агрегатов.

Для компрессоров серии MT и MTZ максимальные давления при испытаниях показаны в таблице.

Во избежание срабатывания внутреннего

		1-2-4-цилиндровые компрессоры
Максимальное давление испытания на стороне низкого давления		25 бар (изб.)
Максимальное давление испытания на стороне высокого давления		30 бар (изб.)

предохранительного клапана перепад давления между сторонами высокого и низкого давления компрессора не должен превышать 30 бар.

**Поиск утечек**

Там, где это возможно (при наличии соответствующих клапанов), отсоедините компрессор от системы. Поиск мест утечек проводите с помощью смеси азота и рабочих хладагентов и течеискателя. Можно также использовать любой гелиевый течеискатель. Обнаруженные места утечек должны быть устранены с соблюдением рекомендаций, описанных выше. Также нельзя использовать хлорфторуглеродные (ХФУ) или гидрохлорфторуглеродные (ГХФУ) хладагенты для обнаружения мест утечек в системах, рассчитанных на применение гидрофторуглеродных (ГФУ) хладагентов.

Примечание 1: В некоторых странах поиск утечек с помощью хладагента не разрешается. Проверьте местные нормативные документы.

Примечание 2: В хладагентах нельзя использовать добавки, определяющие места утечек, так как эти добавки могут изменять смазывающие свойства масел.

При использовании этих добавок гарантия на изделие может быть признана недействительной. Устранение течи должно проводиться в соответствии с рекомендациями, приведенными выше.

**Процесс вакуумирования и удаление влаги**

Влага влияет на устойчивую работу компрессора и всей системы охлаждения. Воздух и влага сокращают срок службы компрессора и увеличивают давление конденсации, что приводит к крайне высоким температурам на линии нагнетания, при которых нарушаются смазывающие свойства масла. Воздух и влага также увеличивают опасность образования кислот, вызывающих омеднение поверхностей деталей, используемых в системе. Все эти явления могут привести к механическому или электрическому повреждению компрессора. Гарантированный способ решения этих проблем заключается в вакуумировании системы в соответствии с методикой, рекомендованной ниже:

① Там, где это возможно (при наличии соответствующих клапанов), изолируйте компрессор от системы.

② После того, как все течи будут устранены, откачайте систему до давления 500 микрон (0.67 мбар). Для этого используйте двухступенчатый вакуумный насос с производительностью, соответствующей объему системы. Чтобы избежать слишком больших потерь давления, при откачке следует использовать соединительные шланги большого диаметра и

подсоединять их к сервисным вентилям, а не к шредер-клапану.

③ Когда будет достигнуто разрежение 0.67 мбар, отсоедините систему от вакуумного насоса. Подождите 30 минут, в течение которых давление в системе не должно подниматься. Если давление будет быстро расти, в системе имеется негерметичность. Снова проведите поиск и ремонт мест утечек и повторите процедуру выкуумирования, начиная с этапа 1. Если давление после этого будет медленно расти, в системе присутствует влага. В этом случае повторите этапы 2 и 3.

④ Подсоедините компрессор к системе, открыв соответствующие вентили. Повторите этапы 2 и 3.

⑤ Заполните систему азотом или рабочим хладагентом.

⑥ Повторите этапы 2 и 3 для всей системы.

При сдаче системы в эксплуатацию содержание влаги в системе не должно превышать 100 ppm. При эксплуатации системы фильтр-осушитель должен уменьшить содержание влаги до 20–50 ppm.

**Предупреждение:** не используйте мегаомметр и не включайте компрессор, если он находится под вакуумом, так как это может привести к сгоранию электродвигателя.

**Ввод в эксплуатацию**

Перед первым включением компрессора или после продолжительного периода бездействия за 12 часов до пуска компрессора

включите подогреватель картера (если он установлен) или подайте напряжение на цепь слабого тока в однофазных компрессорах.

**Заправка системы хладагентом**

Зеотропные или квазизеотропные смеси хладагентов, такие как R407C и R404A, всегда нужно заправлять в систему в жидком виде. Во время первой заправки компрессор не должен работать, а сервисные вентили должны быть закрыты. Перед включением компрессора заполните систему хладагентом, объем которого должен быть как можно ближе к паспортному значению заправки. Затем понемногу добавляйте жидкий хладагент в систему со стороны низкого давления как можно дальше от компрессора до необходимого для работы количества.

Объем заправки должен быть достаточным для эксплуатации установки, как в зимних, так и в летних условиях.

Более подробная информация о предельных значениях заправки приведена в разделе «Натекание жидкого хладагента в компрессор и предельная заправка системы».

Предупреждение: при наличии соленоидного клапана на линии жидкости перед подачей электропитания вакуум на стороне низкого давления системы необходимо сбросить.

**Заправка компрессора маслом и проверка уровня масла**

Перед включением установки проверьте уровень масла в компрессоре (уровень масла должен занимать от 1/4 до 3/4 высоты смотрового стекла). В течение первых двух часов работы системы при нормальных условиях отслеживайте уровень масла. Для большинства установок начальная заправка масла в компрессоре будет достаточной для системы. Для установок с трубопроводами длиной более 20 м, большим количеством масляных ловушек или маслоотделителей может понадобиться дополнительное количество масла. Обычно количество добавляемого масла не должно превышать 2% от общего объема заправленного хладагента. Это процентное соотношение не учитывает содержание масла

в дополнительных устройствах, таких как маслоотделители и масляные ловушки. Если данное количество масла уже добавлено, а уровень масла в компрессоре остается недостаточным, возврат масла в компрессор следует считать неэффективным. В этом случае обратитесь к разделу «Рекомендации по проектированию трубопроводов систем охлаждения».

В установках, где вероятен недостаточный возврат масла в компрессор, например, в установках с многосекционными испарителями и конденсаторами, рекомендуется установить маслоотделитель. Для определения типа масла обратитесь к разделу «Хладагенты и масла».

**Перегрев газа на линии всасывания**

Оптимальная величина перегрева газа на линии всасывания составляет 10 К. Меньшая величина перегрева будет способствовать большей производительности системы (более высокому расходу хладагента и более эффективному использованию поверхности испарителя). Тем не менее, небольшой перегрев увеличивает опасность нежелательного выброса жидкого хладагента из испарителя в компрессор.

При очень низких значениях перегрева газа рекомендуется устанавливать

терморегулирующий вентиль с электронным управлением.

Максимально допустимый перегрев должен составлять около 30 К. Могут быть приемлемы и более высокие значения перегрева, но в этих случаях должны быть проведены испытания, доказывающие, что максимальная температура хладагента со стороны нагнетания не будет превышать 130°C. Учтите, что высокие значения перегрева газа уменьшают область эксплуатации компрессора и производительность системы.

**Упаковка**



Model code 4	Индивидуальная упаковка		Общая упаковка				Промышленная упаковка			
	Размеры, мм	Вес брутто, кг	Кол-во компр. на паллете	Размеры, мм	Вес брутто, кг	Кол-во паллет в штабеле	Кол-во компр. на паллете	Размеры, мм	Вес брутто, кг	Кол-во паллет в штабеле
<b>1-цилиндровые</b>										
MT/MTZ 018		23			197				278	
MT/MTZ 022		23			197				278	
MT/MTZ 028	Д: 330 Ш: 295 В: 385	25	8	Д: 1150 Ш: 800 В: 510	213	4	12	Д: 1150 Ш: 800 В: 500	302	4
MT/MTZ 032		26		221	314					
MT/MTZ 036		27		229	326					
MT/MTZ 040		27		229	326					
<b>2-цилиндровые</b>										
MT/MTZ 044-050		39	6	Д: 1150 Ш: 800 В: 600	244	4	6	Д: 1150 Ш: 800 В: 600	236	4
MT/MTZ 056-064	Д: 395 Ш: 365 В: 455	41			256				248	
MT/MTZ 072-080		43			268				260	
<b>4-цилиндровые</b>										
MT/MTZ 100		70	4	Д: 1150 Ш: 800 В: 820	291	4	6	Д: 1150 Ш: 800 В: 710	381	4
MT/MTZ 125	Д: 570 Ш: 400 В: 670	73			303				399	
MT/MTZ 144		76			315				417	
MT/MTZ 160		76			315				417	

Индивидуальная упаковка: один компрессор упакован в картонную коробку.

Общая упаковка: паллета с компрессорами в индивидуальной упаковке. В основном этот тип упаковки предназначен для мелкооптовой и розничной торговли.

Промышленная упаковка: паллета с неупакованными компрессорами. В основном этот тип упаковки предназначен для заводо-производителей холодильного оборудования.

**R22**
**Компрессоры MT в промышленной упаковке**

Модель компрессора	Кодовый номер				
	1	3	4	5	9
	208-230/1/60	200-230/3/60	460/3/60 400/3/50	230/1/50	380/3/60
MT018	MT18-1VM	MT18-3VM	MT18-4VM	MT18-5VM	-
MT022	MT22-1VM	MT22-3VM	MT22-4VM	MT22-5VM	MT22-9VM
MT028	MT28-1VM	MT28-3VM	MT28-4VM	MT28-5VM	MT28-9VM
MT032	MT32-1VM	MT32-3VM	MT32-4VM	MT32-5VM	MT32-9VM
MT036	MT36-1VM	MT36-3VM	MT36-4VM	MT36-5VM	MT36-9VM
MT040	MT40-1VM	MT40-3VM	MT40-4VM	-	-
MT044	MT44-1VM	MT44-3VM	MT44-4VM	-	MT44-9VM
MT050	MT50-1VM	MT50-3VM	MT50-4VM	-	MT50-9VM
MT056	MT56-1VM	MT56-3VM	MT56-4VM	-	MT56-9VM
MT064	MT64-1VM	MT64-3VM	MT64-4VM	-	MT64-9VM
MT072	-	MT72-3VM	MT72-4VM	-	MT72-9VM
MT080	-	MT80-3VM	MT80-4VM	-	MT80-9VM
MT100	-	MT100-3VM	MT100-4VM	-	MT100-9VM
MT125	-	MT125-3VM	MT125-4VM	-	MT125-9VM
MT144	-	MT144-3VM	MT144-4VM	-	MT144-9VM
MT160	-	MT160-3VM	MT160-4VM	-	MT160-9VM

VM = Компрессор со смотровым стеклом под резьбу и штуцером 3/8" для линии выравнивания уровня масла

**Компрессоры MT в индивидуальной упаковке**
**R22**

Модель компрессора	Кодовый номер						
	1	3	4	5	6	7	9
	208-230/1/60	200-230/3/60	460/3/60 400/3/50	230/1/50	230/3/50	575/3/60 500/3/50	380/3/60
MT018	MT18-1VI	MT18-3VI	MT18-4VI	MT18-5VI	-	-	-
MT022	MT22-1VI	MT22-3VI	MT22-4VI	MT22-5VI	MT22-6VI	-	MT22-9VI
MT028	MT28-1VI	MT28-3VI	MT28-4VI	MT28-5VI	MT28-6VI	-	-
MT032	MT32-1VI	MT32-3VI	MT32-4VI	MT32-5VI	MT32-6VI	-	MT32-9VI
MT036	MT36-1VI	MT36-3VI	MT36-4VI	MT36-5VI	MT36-6VI	-	MT36-9VI
MT040	MT40-1VI	MT40-3VI	MT40-4VI	-	MT40-6VI	-	-
MT044	MT44-1VI	MT44-3VI	MT44-4VI	-	-	-	MT44-9VI
MT050	MT50-1VI	MT50-3VI	MT50-4VI	-	MT50-6VI	-	MT50-9VI
MT056	MT56-1VI	MT56-3VI	MT56-4VI	-	MT56-6VI	MT56-7VI	MT56-9VI
MT064	MT64-1VI	MT64-3VI	MT64-4VI	-	MT64-6VI	-	MT64-9VI
MT072	-	MT72-3VI	MT72-4VI	-	MT72-6VI	-	MT72-9VI
MT080	-	MT80-3VI	MT80-4VI	-	MT80-6VI	-	MT80-9VI
MT100	-	MT100-3VI	MT100-4VI	-	MT100-6VI	MT100-7VI	MT100-9VI
MT125	-	MT125-3VI	MT125-4VI	-	MT125-6VI	MT125-7VI	MT125-9VI
MT144	-	MT144-3VI	MT144-4VI	-	MT144-6VI	MT144-7VI	MT144-9VI
MT160	-	MT160-3VI	MT160-4VI	-	MT160-6VI	MT160-7VI	MT160-9VI

VI = Одиночный компрессор со смотровым стеклом под резьбу и штуцером 3/8" для линии выравнивания уровня масла

**Компрессоры MTZ в  
промышленной упаковке**
**R404A / R507 / R134a / R407A/C/F**

Модель компрессора	Кодовый номер				
	1	3	4	5	9
	208-230/1/60	200-230/3/60	460/3/60 400/3/50	230/1/50	380/3/60
<b>MTZ018</b>	MTZ18-1VM	MTZ18-3VM	MTZ18-4VM	MTZ18-5VM	-
<b>MTZ022</b>	MTZ22-1VM	MTZ22-3VM	MTZ22-4VM	MTZ22-5VM	MTZ22-9VM
<b>MTZ028</b>	MTZ28-1VM	MTZ28-3VM	MTZ28-4VM	MTZ28-5VM	MTZ28-9VM
<b>MTZ032</b>	MTZ32-1VM	MTZ32-3VM	MTZ32-4VM	MTZ32-5VM	MTZ32-9VM
<b>MTZ036</b>	MTZ36-1VM	MTZ36-3VM	MTZ36-4VM	MTZ36-5VM	MTZ36-9VM
<b>MTZ040</b>	MTZ40-1VM	MTZ40-3VM	MTZ40-4VM	-	-
<b>MTZ044</b>	MTZ44-1VM	MTZ44-3VM	MTZ44-4VM	-	MTZ44-9VM
<b>MTZ050</b>	MTZ50-1VM	MTZ50-3VM	MTZ50-4VM	-	MTZ50-9VM
<b>MTZ056</b>	MTZ56-1VM	MTZ56-3VM	MTZ56-4VM	-	MTZ56-9VM
<b>MTZ064</b>	MTZ64-1VM	MTZ64-3VM	MTZ64-4VM	-	MTZ64-9VM
<b>MTZ072</b>	-	MTZ72-3VM	MTZ72-4VM	-	MTZ72-9VM
<b>MTZ080</b>	-	MTZ80-3VM	MTZ80-4VM	-	MTZ80-9VM
<b>MTZ100</b>	-	MTZ100-3VM	MTZ100-4VM	-	MTZ100-9VM
<b>MTZ125</b>	-	MTZ125-3VM	MTZ125-4VM	-	MTZ125-9VM
<b>MTZ144</b>	-	MTZ144-3VM	MTZ144-4VM	-	MTZ144-9VM
<b>MTZ160</b>	-	MTZ160-3VM	MTZ160-4VM	-	MTZ160-9VM

VM = Компрессор со смотровым стеклом под резьбу и штуцером 3/8" для линии выравнивания уровня масла

**Компрессоры MTZ в индивидуальной упаковке**
**R404A / R507 / R134a / R407A/C/F**

Модель компрессора	Кодовый номер						
	1	3	4	5	6	7	9
	208-230/1/60	200-230/3/60	460/3/60 400/3/50	230/1/50	230/3/50	575/3/60 500/3/50	380/3/60
<b>MTZ018</b>	MTZ18-1VI	MTZ18-3VI	MTZ18-4VI	MTZ18-5VI	-	-	-
<b>MTZ022</b>	MTZ22-1VI	MTZ22-3VI	MTZ22-4VI	MTZ22-5VI	MTZ22-6VI	-	MTZ22-9VI
<b>MTZ028</b>	MTZ28-1VI	MTZ28-3VI	MTZ28-4VI	MTZ28-5VI	MTZ28-6VI	-	MTZ28-9VI
<b>MTZ032</b>	MTZ32-1VI	MTZ32-3VI	MTZ32-4VI	MTZ32-5VI	MTZ32-6VI	MTZ32-7VI	MTZ32-9VI
<b>MTZ036</b>	MTZ36-1VI	MTZ36-3VI	MTZ36-4VI	MTZ36-5VI	MTZ36-6VI	MTZ36-7VI	MTZ36-9VI
<b>MTZ040</b>	MTZ40-1VI	MTZ40-3VI	MTZ40-4VI	-	MTZ40-6VI	-	-
<b>MTZ044</b>	MTZ44-1VI	MTZ44-3VI	MTZ44-4VI	-	MTZ44-6VI	MTZ44-7VI	MTZ44-9VI
<b>MTZ050</b>	MTZ50-1VI	MTZ50-3VI	MTZ50-4VI	-	MTZ50-6VI	MTZ50-7VI	MTZ50-9VI
<b>MTZ056</b>	MTZ56-1VI	MTZ56-3VI	MTZ56-4VI	-	MTZ56-6VI	MTZ56-7VI	MTZ56-9VI
<b>MTZ064</b>	MTZ64-1VI	MTZ64-3VI	MTZ64-4VI	-	MTZ64-6VI	-	MTZ64-9VI
<b>MTZ072</b>	-	MTZ72-3VI	MTZ72-4VI	-	MTZ72-6VI	-	MTZ72-9VI
<b>MTZ080</b>	-	MTZ80-3VI	MTZ80-4VI	-	MTZ80-6VI	-	MTZ80-9VI
<b>MTZ100</b>	-	MTZ100-3VI	MTZ100-4VI	-	MTZ100-6VI	MTZ100-7VI	MTZ100-9VI
<b>MTZ125</b>	-	MTZ125-3VI	MTZ125-4VI	-	MTZ125-6VI	MTZ125-7VI	MTZ125-9VI
<b>MTZ144</b>	-	MTZ144-3VI	MTZ144-4VI	-	MTZ144-6VI	MTZ144-7VI	MTZ144-9VI
<b>MTZ160</b>	-	MTZ160-3VI	MTZ160-4VI	-	MTZ160-6VI	MTZ160-7VI	MTZ160-9VI

VI = Одиночный компрессор со смотровым стеклом под резьбу и штуцером 3/8" для линии выравнивания уровня масла



# Коммерческие компрессоры Danfoss

Компания Danfoss является мировым производителем компрессоров и компрессорно-конденсаторных агрегатов для холодильных систем и систем кондиционирования воздуха. Выпускаемый нами широкий диапазон высококачественных и инновационных изделий позволит Вашей компании подобрать наилучшее энергосберегающее решение, безвредное для окружающей среды и снижающее общие затраты на весь срок службы.

Мы обладаем 40-летним опытом разработки герметичных компрессоров, позволившим нам быть одним из лидеров данной отрасли и создавать уникальные технологии в области регулирования скорости вращения. Наши центры проектирования и производства располагаются на трех континентах.



Наши изделия применяются в различном оборудовании, например, в крышных кондиционерах, чиллерах, бытовых кондиционерах, тепловых насосах, холодильных камерах, супермаркетах, системах охлаждения молока и в промышленных системах охлаждения.

[www.danfoss.ru](http://www.danfoss.ru)

Danfoss Commercial Compressors, BP 331, 01603 Trévoux Cedex, France | +334 74 00 28 29

