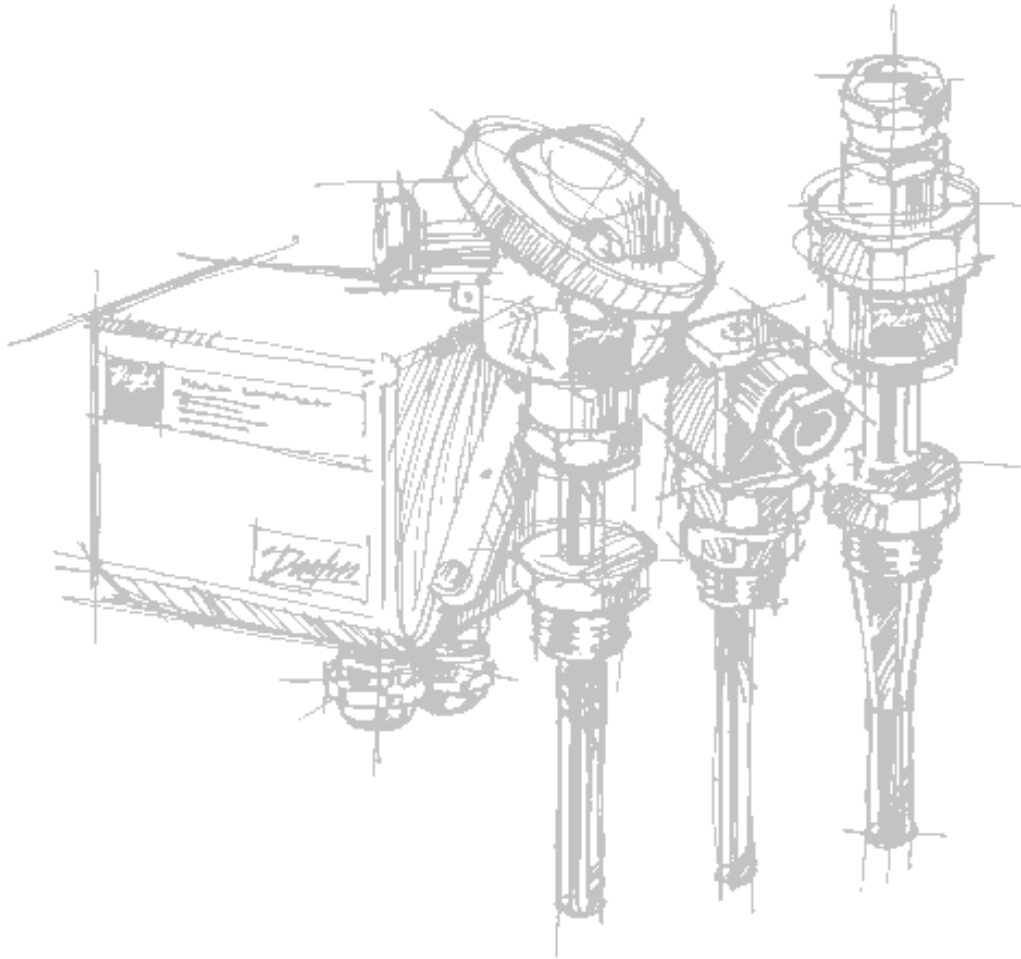




## Датчики температуры типа MBT 5113

---



### ПАСПОРТ

Продукция сертифицирована ГОССТАНДАРТОМ России в системе сертификации ГОСТ Р и имеет санитарно-эпидемиологическое заключение ЦГСЭН

**Содержание паспорта соответствует технической документации производителя.**

---

**Содержание:**

<b>Введение</b> .....	3
<b>Сведения об изделии</b> .....	3
<b>Технические характеристики</b> .....	4
<b>Коды для заказа стандартных датчиков</b> .....	5
<b>Габаритные размеры</b> .....	5
<b>Дополнительная информация</b> .....	5
<b>Транспортировка и хранение</b> .....	5
<b>Сертификация</b> .....	5
<b>Утилизация</b> .....	6
<b>Гарантийные обязательства</b> .....	6

## Введение

Датчики температуры типа МВТ разработаны для измерения температуры газообразных и жидких сред, а также твердых тел. Перечень выпускаемых продуктов включает в себя резистивные датчики для температур до 600°C с фиксированным или сменным сенсором Pt100 или Pt1000.

Датчики температуры МВТ могут использоваться в химическом, пищевом, морском секторах, машиностроении, а также в системах теплоснабжения.



## Сведения об изделии

Наименование - Датчики температуры

Тип- МВТ 5113

Производитель - "Danfoss A/S", Дания

Продавец – ЗАО « Данфосс», 127018, Москва, ул. Полковная, 13

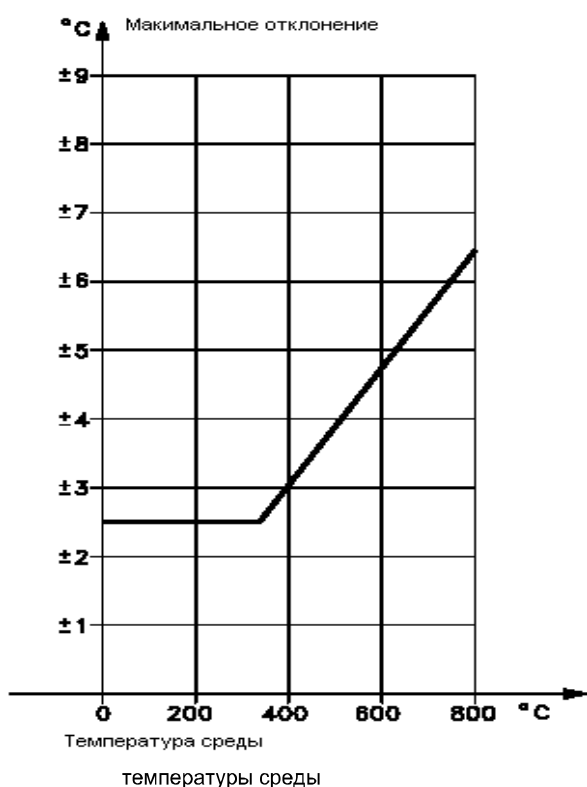
## Технические характеристики

### Датчик температуры МВТ 5113



- Предназначены для систем контроля и регулирования выхлопных газов стационарных и судовых установок (дизельные двигатели, турбины, компрессора)
- Термопара для сред с температурой до 800° С
- Вариант с встроенным нормирующим преобразователем с одобрением для использования во взрывоопасных помещениях EEx ia IIC T6 или без него

Макс. температура окружающей среды	100 <sup>0</sup> С (для датчика без преобразователя) 85 <sup>0</sup> С (для датчика с преобразователем) 60 <sup>0</sup> С (для датчика с преобразователем и одобрением EEx ia IIC T6 )
Класс защиты корпуса	IP 65
Материал защитной гильзы	Нержавеющая сталь
Кабельный ввод	Pg 16
Длина погружной части	100 ... 250 мм
Погрешность измерения температуры, °С	EN60584 класс В



### Инерционность

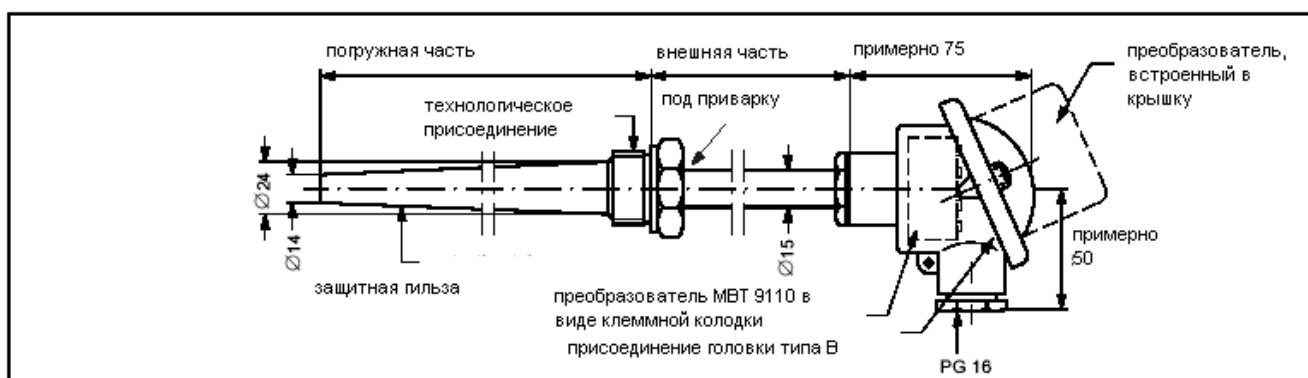
	Время реакции в соответствии с VDI/VDE 3522 (температура изменяется от 800 до 20 <sup>0</sup> С при внесении в воду)	
	T <sub>0,5</sub>	T <sub>0,9</sub>
МВТ 5111 Ø12 мм	15 с	45 с

Зависимость погрешности от

## Коды для заказа стандартных датчиков

Длина внешней части	Длина погружной части	Преобразователь	Выходной сигнал преобразователя	Диапазон преобразователя	Код заказа
50	100	нет	нет	нет	084Z0431
50	150	нет	нет	нет	084Z0444
50	200	нет	нет	нет	084Z0008
50	250	нет	нет	нет	084Z0087
100	100	МВТ 9110	4 – 20 мА	0 – 600 <sup>0</sup> С	084Z0627
100	150	МВТ 9110	4 – 20 мА	0 – 600 <sup>0</sup> С	084Z0628
100	200	МВТ 9110	4 – 20 мА	0 – 600 <sup>0</sup> С	084Z0629
100	250	МВТ 9110	4 – 20 мА	0 – 600 <sup>0</sup> С	084Z0630

## Габаритные размеры



## Вес

Вес датчика общей длиной погружной и внешней частей 250 мм и без нормирующего преобразователя примерно 930 г. При использовании преобразователя встроенного в крышку масса увеличивается примерно на 80г., а в виде клеммной колодки на 50г. Увеличении длины на 50 мм дает увеличение массы на 50г.

## Дополнительная информация

По заказу датчики температуры могут быть изготовлены с длиной погружной части, отличающейся от указанной в Паспорте.

Дополнительная информация по датчикам температуры типа МВТ находится в технических описаниях, которые можно заказать у местных представителей компании Данфосс.

## Транспортировка и хранение

Транспортировка и хранение изделия осуществляется в соответствии с требованиями ГОСТ 15150-69, ГОСТ 23216-78, ГОСТ 51908-2002.

## Сертификация

Датчики температуры МВТ 5113 сертифицированы ГОССТАНДАРТОМ России в системе сертификации ГОСТ Р. Имеется сертификат соответствия, а также санитарно-эпидемиологическое заключение ЦГСЭН.

## **Утилизация**

Утилизация изделия проводится в соответствии с установленным на предприятии порядком (переплавка, захоронение, перепродажа), составленным в соответствии с Законами РФ №96-ФЗ "Об охране атмосферного воздуха", №89-ФЗ "Об отходах производства и потребления", №52-ФЗ "О санитарно-эпидемиологическом благополучии населения", а также другими российскими и региональными нормами, актами, правилами, распоряжениями и пр., принятыми во исполнение указанных законов

## **Гарантийные обязательства**

Гарантийный срок эксплуатации – 12 месяцев со дня продажи оборудования. При преждевременном выходе оборудования из строя по вине изготовителя, изготовитель производит бесплатную замену.