

ENGINEERING
TOMORROW

Danfoss

Руководство по выбору и эксплуатации

Спиральные компрессоры **Н серии** для систем кондиционирования

50 - 60 Hz - R407C - R22 - R410A



ЮГОВ - Проект

інженерно-виробниче підприємство

Офіційний дистриб'ютор
Danfoss в Україні



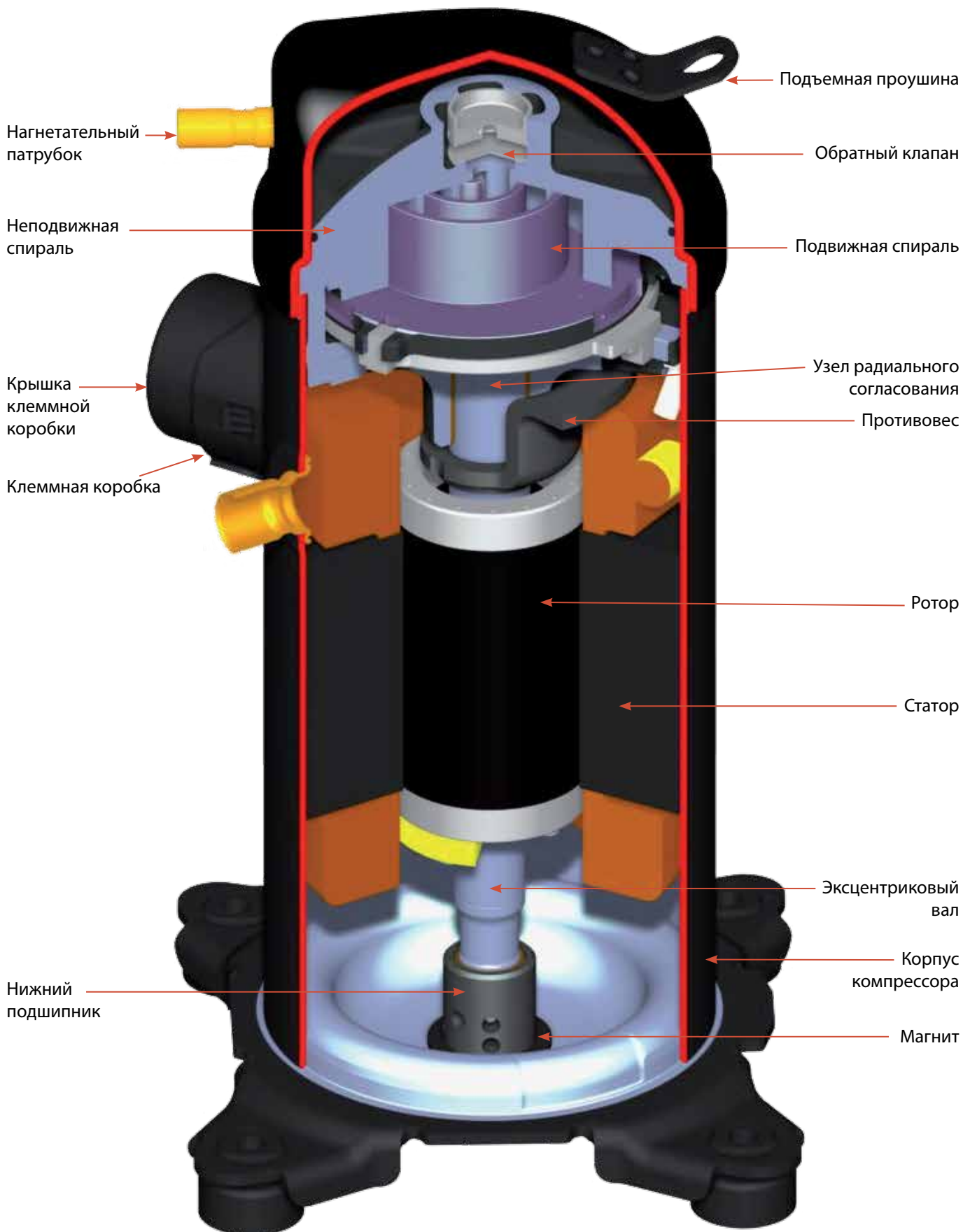
www.danfoss.ru

Принцип работы спирального компрессора	6
Компоненты спирального компрессора	6
Процесс сжатия газа в спиральном компрессоре	7
Обозначение модели компрессора	8
Номенклатура	8
Лейбл	8
Технические характеристики	9
Характеристики компрессоров при 50 Гц	9
Характеристики компрессоров при 60 Гц	10
Размеры	11
HRM032-034-038-040-042 / HRP034-038-040-042 / HRH029-031-032-034-036-038 / HRM-045-047 / HRP-045-047 / HRH039-040	11
HRM048-051-054-058-060 / HLM068-072-075-078-081 / HRP048-051-054-058-060 / HLP068-072-075-078-081 / HRH041-044-049-051-054-056 / HLN061-068 / HLJ072-075-083	12
HCM/HCP 094-109-120	13
HCJ090-105-120	14
HCJ091-106-121	15
HLN061-HLJ072-HLJ083	16
Электрические характеристики, соединения и монтажные схемы	17
Напряжение питания электродвигателя	17
Электрические соединения	17
Степень защиты корпуса	18
LRA (Ток с заторможенным ротором)	18
МСС (Максимальный непрерывный ток)	18
Электрическое сопротивление обмоток	18
Схемы подключения	18
Реле и номинальное значение конденсаторов	19
Внутренняя защита электродвигателя	19
Последовательность чередования фаз и защита от обратного вращения	19
Перекас напряжений	19
Разрешения и сертификация	20
Разрешения и сертификаты	20
Директива по работе с оборудованием, находящимся под давлением 97/23/ЕС	20
Директива о низком напряжении 73/23/ЕС, 93/68/ЕС	20
Свободный внутренний объем	20
Условия эксплуатации	21
Хладагенты и масло	21
Электропитание электродвигателей	22
Температура воздуха	22
Область эксплуатации	22
Модели компрессора типа Т с хладагентами R22, R407С	22
Модели компрессора типа Т с хладагентом R410А	23
Модели компрессора типа U с хладагентами R22, R410А	23
Максимальная температура газа на линии нагнетания	24
Защита по высокому и низкому давлению	25
Ограничение по частоте рабочих циклов (защита от работы короткими циклами)	25
Рекомендации по проектированию систем охлаждения	26
Введение	26
Рекомендации по проектированию трубопроводов системы охлаждения	26
Предельная заправка хладагента	27
Подогреватель картера	29

Реверсивные системы с тепловым насосом	30
Защита от потерь заправки хладагента	30
Сдвоенные компрессоры (танделы)	30
Проверка уровня масла и дозаправка масла	30
Минимальный перегрев картера компрессора	30
Степень сжатия.....	30
Последовательность чередования фаз и защита от обратного вращения.....	31
Внутренняя защита электродвигателя	31
Защита от обратного натекания жидкости.....	31
Тесты на избыточное обратное натекание жидкости.....	31
Сплит-система в режиме охлаждения	31
Системы с использованием воды.....	32
Шум и вибрация.....	33
Уровень шума при пуске	33
Уровень шума при работе.....	33
Уровень шума при останове	33
Источники шума в системах охлаждения и кондиционирования воздуха	33
Шум, издаваемый компрессором.....	33
Механические колебания	34
Пульсации давления в газе	34
Монтаж	35
Чистота системы	35
Перемещение и хранение компрессоров	35
Крепление компрессора	35
Заправка компрессора азотом	35
Пайка труб	35
Материалы, используемые при пайке	35
Процесс вакуумирования и осушения системы	36
Фильтры-осушители на линии жидкости	37
Заправка системы хладагентом.....	37
Сопrotивление изоляции	37
Замена компрессора в случае сгорания двигателя	37
Оформление заказа и упаковка.....	38
Упаковка	38
Особенности упаковки	38
Индивидуальная упаковка, хладагент R22	39
Промышленная упаковка, хладагент R22	40
Индивидуальная упаковка, хладагент R407C	41
Промышленная упаковка, хладагент R407C	42
Индивидуальная упаковка, хладагент R410A.....	43
Промышленная упаковка, хладагент R410A	44
Запасные части и дополнительные принадлежности	45
Рабочие конденсаторы для схемы PSC	45
Пусковые конденсаторы и пусковые реле для схемы CSR.....	45
Переходной комплект для соединения типа Ротолок	45
Адаптер для соединения типа Ротолок	45
Подогреватель картера.....	46
Устройство защиты от высокой температуры нагнетания	46
Масло.....	46
Монтажный комплект	46

Компоненты спирального компрессора

Статор электродвигателя жестко связан с корпусом компрессора. Ротор насажен на эксцентриковый вал, который поддерживается под электродвигателем.



Процесс сжатия газа в спиральном компрессоре

Процесс сжатия газа в спиральном компрессоре показан на рисунке внизу. Компрессор имеет два спиральных элемента: подвижный и неподвижный. Центр подвижной спирали описывает окружность вокруг центра неподвижной спирали. Это движение создает небольшие камеры сжатия между двумя спиральными элементами.

уменьшается в объеме в процессе перемещения к центру спирали. Максимальное сжатие газа происходит, когда камера достигает центра, где располагается выходной канал линии нагнетания.

Всасываемый газ низкого давления захватывается периферийной камерой по мере ее образования. При дальнейшем движении подвижная спираль уплотняет камеру, которая

Процесс сжатия – непрерывный процесс. Когда газ сжимается на втором витке, в спирали входит другая порция газа, в то время как предыдущая уже уходит в линию нагнетания.



Спиральные компрессоры Данфосс изготавливаются с использованием современного оборудования, передовых методов сборки и контроля процессов обработки. При разработке компрессора и заводского оборудования основное внимание

уделяется высоким стандартам надежности и непрерывному контролю технологического процесса. В результате получается высокоэффективный продукт с максимально достижимой надежностью и низким уровнем шума.

Окраска компрессора

Компрессоры Н серии могут быть окрашены в черный или синий цвет в зависимости от завода-изготовителя

Номенклатура

	Тип HRH	Производительность 036	Электро-двигатель U1L	Исполнение P6																													
<p>Применение: _____ Н: высокотемпературное / кондиционирование воздуха</p> <p>Серия: _____ С: коммерческие спиральные компрессоры R: бытовые спиральные компрессоры L: небольшие коммерческие спиральные компрессоры</p> <p>Хладагент и масло: _____ M: хладагент R22, алкилбензолное масло P: хладагент R407C, поливинилэфирное масло PVE H: хладагент R410A, поливинилэфирное масло PVE J: хладагент R410A, поливинилэфирное масло PVE</p> <p>Номинальная холодопроизводительность: _____ в тысячах БТЕ/ч при частоте 60 Гц, при стандартных условиях ARI</p> <p>Модификация электродвигателя _____ T: конструкция оптимизирована для работы в холодильных системах в режиме 7.2/54.4°C U: конструкция оптимизирована для работы в холодильных системах в режиме 7.2/37.8°C</p>	Дополнительные опции																																
	<table border="1"> <thead> <tr> <th></th> <th>Смотровое стекло для контроля уровня масла</th> <th>Штуцер для выравнивания уровня масла</th> <th>Штуцер для слива масла</th> <th>Штуцер для подсоединения датчика низкого давления</th> <th>Штуцер для выравнивания давления газа</th> </tr> </thead> <tbody> <tr> <td>6</td> <td>Нет</td> <td>Нет</td> <td>Нет</td> <td>Нет</td> <td>Нет</td> </tr> <tr> <td>7</td> <td>Резьбовое соединение</td> <td>Нет</td> <td>Нет</td> <td>Нет</td> <td>Нет</td> </tr> <tr> <td>8</td> <td>Нет</td> <td>Под пайку</td> <td>Нет</td> <td>Нет</td> <td>Под пайку</td> </tr> <tr> <td>T</td> <td>Нет</td> <td>Под резьбу</td> <td>Шредер</td> <td>Нет</td> <td>Нет</td> </tr> </tbody> </table> <p>Гидравлические и электрические соединения P: штуцеры под пайку, лепестковые клеммы C: штуцеры под пайку, винтовые клеммы</p> <p>Защита электродвигателя L: внутренняя защита электродвигателя</p> <p>Напряжение электродвигателя 1: 208-230В/1~/60 Гц 2: 200-220В/3~/50 Гц & 208-230В/3~/60 Гц 4: 380-415В/3~/50 Гц & 460В/3~/60 Гц 5: 220-240В/1~/50 Гц 7: 500В/3~/50 Гц & 575В/3~/60 Гц 9: 380В/3~/60 Гц</p>					Смотровое стекло для контроля уровня масла	Штуцер для выравнивания уровня масла	Штуцер для слива масла	Штуцер для подсоединения датчика низкого давления	Штуцер для выравнивания давления газа	6	Нет	Нет	Нет	Нет	Нет	7	Резьбовое соединение	Нет	Нет	Нет	Нет	8	Нет	Под пайку	Нет	Нет	Под пайку	T	Нет	Под резьбу	Шредер	Нет
	Смотровое стекло для контроля уровня масла	Штуцер для выравнивания уровня масла	Штуцер для слива масла	Штуцер для подсоединения датчика низкого давления	Штуцер для выравнивания давления газа																												
6	Нет	Нет	Нет	Нет	Нет																												
7	Резьбовое соединение	Нет	Нет	Нет	Нет																												
8	Нет	Под пайку	Нет	Нет	Под пайку																												
T	Нет	Под резьбу	Шредер	Нет	Нет																												

Компрессоры версии Т оборудованы резьбовым патрубком для линии выравнивания уровня масла для параллельного подключение с компрессорами серии VZH.

Лейбл

Danfoss Commercial Compressors

Model no HRH038U5LP6

Tech no XGE380HA01

Serial no S0309K15172

220 - 240 V 1~ 50 Hz

Run Cap: 80 µF / 370 V

LR: 103.0 A

Lubricant: POE - 38oz / 1.1L

Ref No: GC06RQ001

CE **UL** **US**

PERFORMER **SCROLL COMPRESSORS**

WARNING
 Refer to service instructions. Discharging could cause serious injury or death.
 1. **ELECTRICAL SHOCKS** - Terminal cover must be in place and security released whenever power is applied to this compressor. Failure to do so results in hazardous exposure to high voltage and other dangers.
 2. **WASH PROTECTORS** - Remove pressure before servicing wearing safety goggles. Use all service points to remove pressure.
 3. **FIRE HAZARD** - Do not use torch to remove components, not stay within fire. Use halting jacket to remove components.

CAUTION
 1. Only proper connections only.
 2. Use only wire for wire and determination.
 3. Terminal connections may vary by manufacturer to avoid permanent damage, wires must match terminals as identified on inside of terminal box cover and gasket.
 4. Use this equipment on a grounded system only.

AVERTISSEMENT
 Le règlement local en vigueur doit être respecté.
 1. **ELECTROCUTION** - Le couvercle du boîtier électrique doit être maintenu correctement fermé, la carte pression doit être sans tension. Le couvercle protège des dangers de la haute tension et d'autres dangers.
 2. **PROTECTEURS À LA HAUTE PRESSION** - Avant d'intervenir sur le circuit, réduisez la pression visible et portez des lunettes de protection.
 3. **DANGER D'INCENDIE** - Utilisez uniquement des outils pour évacuer la pression. Ne restez pas dans la zone de danger. Utilisez une couverture pour éteindre les incendies.
 4. Utilisez une couverture pour éteindre les incendies.

ATTENTION
 1. Raccorder le compresseur avec des conducteurs adéquats.
 2. Utilisez un fil dont l'épaisseur correspond au schéma de câblage de 60°C.
 3. Respecter les indications placées à l'intérieur du boîtier pour le raccordement des bornes du compresseur.
 4. Il est impératif de relier le compresseur à la terre.

Характеристики компрессоров при 50 Гц

Модель	Номинальная мощность при 60 Гц	Номинальная холодопроизводительность		Потребляемая мощность кВт	Макс. потребляемый ток А	Эффективность		Описанный объем см ³ /об	Объемная производительность м ³ /ч	Заправка масла л	Вес нетто кг	
	TR	Вт	БТЕ/ч			COP	EER					
R22	HRM032U4	2.7	7 850	26 790	2.55	9.5	3.08	10.5	43.6	7.60	1.06	32
	HRM034U4	2.8	8 350	28 490	2.66	9.5	3.14	10.7	46.2	8.03	1.06	32
	HRM038U4	3.2	9 240	31 520	2.94	10.0	3.14	10.7	46.2	8.03	1.06	32
	HRM040U4	3.3	9 710	33 120	2.98	10.0	3.26	11.1	54.4	9.47	1.06	32
	HRM042U4	3.5	10 190	34 770	3.13	11.0	3.26	11.1	57.2	9.95	1.06	32
	HRM045U4	3.8	10 940	37 310	3.45	12.0	3.17	10.8	61.5	10.69	1.33	32
	HRM047U4	3.9	11 500	39 250	3.57	12.0	3.23	11.0	64.1	11.15	1.33	32
	HRM048U4	4.0	11 510	39 270	3.57	12.5	3.23	11.0	64.4	11.21	1.57	39
	HRM051T4	4.3	12 390	42 280	3.67	13.0	3.37	11.5	68.8	11.98	1.57	39
	HRM051U4	4.3	12 800	43 690	3.83	13.0	3.34	11.4	68.8	11.98	1.57	39
	HRM054U4	4.5	13 390	45 680	3.97	13.1	3.37	11.5	72.9	12.69	1.57	41
	HRM058U4	4.8	14 340	48 930	4.25	15.0	3.37	11.5	78.2	13.60	1.57	41
	HRM060T4	5.0	14 570	49 720	4.28	15.0	3.40	11.6	81.0	14.09	1.57	41
	HRM060U4	5.0	14 820	50 580	4.40	15.0	3.37	11.5	81.0	14.09	1.57	41
	HLM068T4	5.7	16 880	57 580	5.00	15.0	3.37	11.5	93.1	16.20	1.57	41
	HLM072T4	6.0	17 840	60 870	5.29	15.0	3.37	11.5	98.7	17.20	1.57	41
	HLM075T4	6.3	18 430	62 880	5.37	16.0	3.43	11.7	102.8	17.88	1.57	41
	HLM081T4	6.8	19 890	67 880	5.80	17.0	3.43	11.7	110.9	19.30	1.57	41
HCM094T4	7.8	23 060	78 670	6.80	21.0	3.39	11.6	126.0	21.93	2.66	47	
HCM109T4	9.1	26 690	91 070	7.77	24.0	3.43	11.7	148.8	25.89	2.66	47	
HCM120T4	10.0	29 130	99 390	8.51	25.0	3.42	11.7	162.4	28.26	2.66	47	
R407C	HRP034T4	2.8	7 940	27 080	2.68	9.5	2.96	10.1	46.2	8.00	1.06	32
	HRP038T4	3.2	8 840	30 150	2.82	11.0	3.14	10.7	51.6	8.98	1.06	32
	HRP040T4	3.3	9 110	31 080	3.14	11.5	2.90	9.9	54.4	9.47	1.06	32
	HRP042T4	3.5	9 580	32 680	3.30	10.0	2.90	9.9	57.2	9.95	1.06	32
	HRP045T4	3.8	10 810	36 890	3.58	12.0	3.02	10.3	61.5	10.69	1.33	32
	HRP047T4	3.9	11 130	37 980	3.69	12.0	3.02	10.3	64.1	11.15	1.33	32
	HRP048T4	4.0	11 100	37 880	3.35	12.0	3.31	11.3	64.4	11.21	1.57	39
	HRP051T4	4.3	12 120	41 370	3.83	13.0	3.17	10.8	68.8	11.98	1.57	39
	HRP054T4	4.5	12 570	42 880	3.97	12.5	3.17	10.8	72.8	12.66	1.57	41
	HRP058T4	4.8	13 470	45 970	4.25	14.0	3.17	10.8	78.2	13.60	1.57	41
	HRP060T4	5.0	13 860	47 280	4.26	15.0	3.25	11.1	81.0	14.09	1.57	41
	HLP068T4	5.7	15 700	53 560	5.10	15.0	3.08	10.5	93.1	16.20	1.57	41
	HLP072T4	6.0	16 810	57 350	5.16	15.0	3.26	11.1	98.7	17.17	1.57	41
	HLP075T4	6.3	18 040	61 550	5.54	16.0	3.26	11.1	102.8	17.88	1.57	41
	HLP081T4	6.8	18 600	63 470	5.66	17.0	3.28	11.2	110.9	19.30	1.57	41
	HCP094T4	7.8	21 590	73 660	6.63	21.0	3.26	11.1	126.0	21.93	2.66	47
	HCP109T4	9.1	25 070	85 550	7.77	24.0	3.23	11.0	148.8	25.89	2.66	47
	HCP120T4	10.0	27 370	93 400	8.47	25.0	3.23	11.0	162.4	28.26	2.66	47
R410A	HRH029U4	2.4	7 120	24 310	2.43	10.0	2.93	10.0	27.8	4.84	1.06	32
	HRH031U4	2.6	7 530	25 710	2.67	10.0	2.82	9.62	29.8	5.19	1.06	32
	HRH032U4	2.7	7 670	26 170	2.75	10.0	2.79	9.51	30.6	5.33	1.06	32
	HRH034U4	2.8	8 500	29 000	2.90	10.0	2.93	10.0	33.3	5.75	1.06	32
	HRH036U4	3.0	8 820	30 110	3.13	10.0	2.82	9.62	34.7	6.04	1.06	32
	HRH038U4	3.2	9 250	31 560	3.35	12.0	2.76	9.41	36.5	6.36	1.06	39
	HRH040U4	3.3	10 200	34 810	3.58	12.0	2.85	9.72	39.6	6.90	1.33	39
	HRH041U4	3.3	10 050	34 300	3.43	12.5	2.93	10.00	39.3	6.80	1.57	39
	HRH044U4	3.7	10 830	36 940	3.92	13.5	2.76	9.41	42.6	7.41	1.57	39
	HRH049U4	4.1	12 110	41 320	4.04	13.5	2.99	10.22	47.4	8.24	1.57	39
	HRH051U4	4.3	12 860	43 890	4.21	13.0	3.05	10.42	49.3	8.58	1.57	41
	HRH054U4	4.5	13 340	45 510	4.41	15.0	3.02	10.32	52.1	9.07	1.57	41
	HRH056U4	4.7	13 830	47 200	4.58	15.0	3.02	10.31	54.1	9.42	1.57	41
	HLH061T4	5.1	15 210	51 880	4.89	15.0	3.11	10.61	57.8	10.10	1.57	41
	HLH068T4	5.7	16 880	57 610	5.26	19.0	3.21	10.96	64.4	11.21	1.57	41
	HLJ072T4	6.0	17 840	60 900	5.56	19.0	3.21	11.0	68.0	11.82	1.57	41
	HLJ075T4	6.3	18 600	63 490	5.77	18.0	3.22	11.0	70.8	12.32	1.57	41
	HLJ083T4	6.9	20 420	69 690	6.28	19.0	3.25	11.1	78.1	13.59	1.57	41
HСJ090T4	7.5	22 320	76 190	7.19	19.0	3.11	10.6	86.9	15.11	2.66	44	
HСJ091T4	7.5	22 380	76 360	7.03	18.0	3.18	10.87	86.9	15.11	2.46	49	
HСJ105T4	8.8	26 100	89 090	8.25	25.0	3.16	10.8	101.6	17.68	2.66	44	
HСJ106T4	8.8	26 050	88 880	8.07	21.0	3.23	11.01	101.6	17.68	2.46	49	
HСJ120T4	10.0	29 610	101 080	9.53	27.0	3.11	10.6	116.4	20.24	2.66	44	
HСJ121T4	10.0	29 720	101 400	9.22	22.0	3.22	11.0	116.4	20.24	2.46	49	

TR = тонна охлаждения

COP = холодильный коэффициент

EER = коэффициент энергетической эффективности

*: В соответствии со стандартными

условиями ARI, напряжение: 400 В / 3 ф. / 50 Гц

Перегрев: 11.1 К

Температура кипения: 7.2 °С

Температура конденсации: 54.4 °С

Переохлаждение: 8.3 К

Технические характеристики могут быть изменены производителем без предварительного уведомления.

 Более полную информацию о технических характеристиках и производительности компрессоров можно получить на сайте: www.danfoss.com/odsg

Характеристики компрессоров при 60 Гц

Модель	Номинальная мощность при 60 Гц	Номинальная холодопроизводительность		Потребляемая мощность кВт	Макс. потребляемый ток А	Эффективность		Описанный объем см3/об	Объемная производительность м3/ч	Заправка масла л	Вес нетто кг	
		TR	Вт			БТЕ/ч	COP					EER
R22	HRM032U4	2.7	9 320	31 790	2.94	9.5	3.17	10.8	43.6	9.15	1.06	32
	HRM034U4	2.8	9 810	33 480	3.07	9.5	3.20	10.9	46.2	9.70	1.06	32
	HRM038U4	3.2	11 130	37 980	3.39	10.0	3.28	11.2	46.2	9.70	1.06	32
	HRM040U4	3.3	11 720	39 980	3.57	10.0	3.28	11.2	54.4	11.42	1.06	32
	HRM042U4	3.5	12 300	41 980	3.75	11.0	3.28	11.2	57.2	12.01	1.06	32
	HRM045U4	3.8	13 180	44 980	4.01	12.0	3.28	11.2	61.5	12.90	1.33	32
	HRM047U4	3.9	13 920	47 490	4.22	12.0	3.30	11.3	64.1	13.45	1.33	32
	HRM048U4	4.0	13 830	47 180	4.25	12.5	3.25	11.1	64.4	13.52	1.57	39
	HRM051T4	4.3	15 030	51 270	4.46	13.0	3.37	11.5	68.8	14.45	1.57	39
	HRM051U4	4.3	15 030	51 280	4.46	13.0	3.37	11.5	68.8	14.45	1.57	39
	HRM054U4	4.5	15 730	53 680	4.62	13.1	3.40	11.6	72.9	15.31	1.57	41
	HRM058U4	4.8	16 930	57 780	5.02	15.0	3.37	11.5	78.2	16.42	1.57	41
	HRM060T4	5.0	17 490	59 670	5.14	15.0	3.40	11.6	81.0	17.00	1.57	41
	HRM060U4	5.0	17 490	59 680	5.19	15.0	3.37	11.5	81.0	17.00	1.57	41
	HLM068T4	5.7	20 190	68 880	5.94	15.0	3.40	11.6	93.1	19.55	1.57	41
	HLM072T4	6.0	21 330	72 770	6.27	15.0	3.40	11.6	98.7	20.72	1.57	41
	HLM075T4	6.3	22 120	75 480	6.45	16.0	3.43	11.7	102.8	21.58	1.57	41
HLM081T4	6.8	23 880	81 470	6.96	17.0	3.43	11.7	110.9	23.30	1.57	41	
HCM094T4	7.8	27 690	94 470	8.07	21.0	3.43	11.7	126.0	26.46	2.66	47	
HCM109T4	9.1	32 020	109 270	9.33	24.0	3.43	11.7	148.8	31.25	2.66	47	
HCM120T4	10.0	34 950	119 260	10.22	25.0	3.42	11.7	162.4	34.10	2.66	47	
R407C	HRP051T4	4.3	14 380	49080	4.46	13.0	3.23	11.0	68.8	14.45	1.57	39
R410A	HRH029U4	2.4	8 500	29 000	2.84	10.0	2.99	10.2	27.8	5.84	1.06	32
	HRH031U4	2.6	9 080	30 990	3.04	10.0	2.99	10.2	29.8	6.26	1.06	32
	HRH032U4	2.7	9 380	31 990	3.10	10.0	3.02	10.3	30.6	6.43	1.06	32
	HRH034U4	2.8	10 110	34 510	3.38	10.0	2.99	10.2	33.3	6.94	1.06	32
	HRH036U4	3.0	10 370	35 390	3.47	10.0	2.99	10.2	34.7	7.30	1.06	32
	HRH038U4	3.2	11 100	37 890	3.79	12.0	2.93	10.0	36.5	7.67	1.06	39
	HRH040U4	3.3	12 160	41 490	4.03	12.0	3.02	10.3	39.60	8.3	1.33	39
	HRH041U4	3.3	12 100	41 300	4.05	12.5	2.99	10.2	39.3	8.3	1.57	39
	HRH044U4	3.7	13 010	44 390	4.31	13.5	3.02	10.3	42.6	8.95	1.57	39
	HRH049U4	4.1	14 360	48 990	4.66	13.5	3.08	10.5	47.4	9.95	1.57	39
	HRH051U4	4.3	15 180	51 780	4.84	13.0	3.14	10.7	49.3	10.36	1.57	41
	HRH054U4	4.5	15 970	54 480	5.14	15.0	3.11	10.6	52.1	10.94	1.57	41
	HRH056U4	4.7	16 670	56 880	5.36	15.0	3.11	10.6	54.1	11.36	1.57	41
	HLLH061T4	5.1	18 050	61 580	5.70	15.0	3.17	10.8	57.8	12.13	1.57	41
	HLLH068T4	5.7	20 130	68 670	6.30	19.0	3.20	10.9	64.4	13.52	1.57	41
	HLJ072T4	6.0	21 240	72 500	6.65	19.0	3.19	10.9	68.0	14.27	1.57	41
	HLJ075T4	6.3	22 320	76 190	6.86	18.0	3.25	11.1	70.8	14.87	1.57	41
	HLJ083T4	6.9	24 340	83 090	7.55	19.0	3.22	11.0	78.1	16.40	1.57	41
	HСJ090T4	7.5	26 810	91 500	8.47	19.0	3.16	10.8	86.9	18.24	2.66	44
HСJ091T4	7.5	27 140	92 600	8.37	17.0	3.24	11.07	86.9	18.24	2.46	49	
HСJ105T4	8.8	31 170	106 390	9.75	25.0	3.20	10.9	101.6	21.34	2.66	44	
HСJ106T4	8.8	31 670	108 050	9.67	20.0	3.28	11.18	101.6	21.34	2.46	49	
HСJ120T4	10.0	35 620	121 600	11.15	27.0	3.20	10.9	116.4	24.43	2.66	44	
HСJ121T4	10.0	35 940	122 620	11.07	21.0	3.25	11.08	116.4	24.43	2.46	49	

TR = тонна охлаждения

COP = холодильный коэффициент

EER = коэффициент энергетической эффективности

*: В соответствии со стандартными условиями ARI, напряжение: 460 В / 3 ф. / 50 Гц
Перегрев: 11.1 К

Температура кипения: 7.2 °C

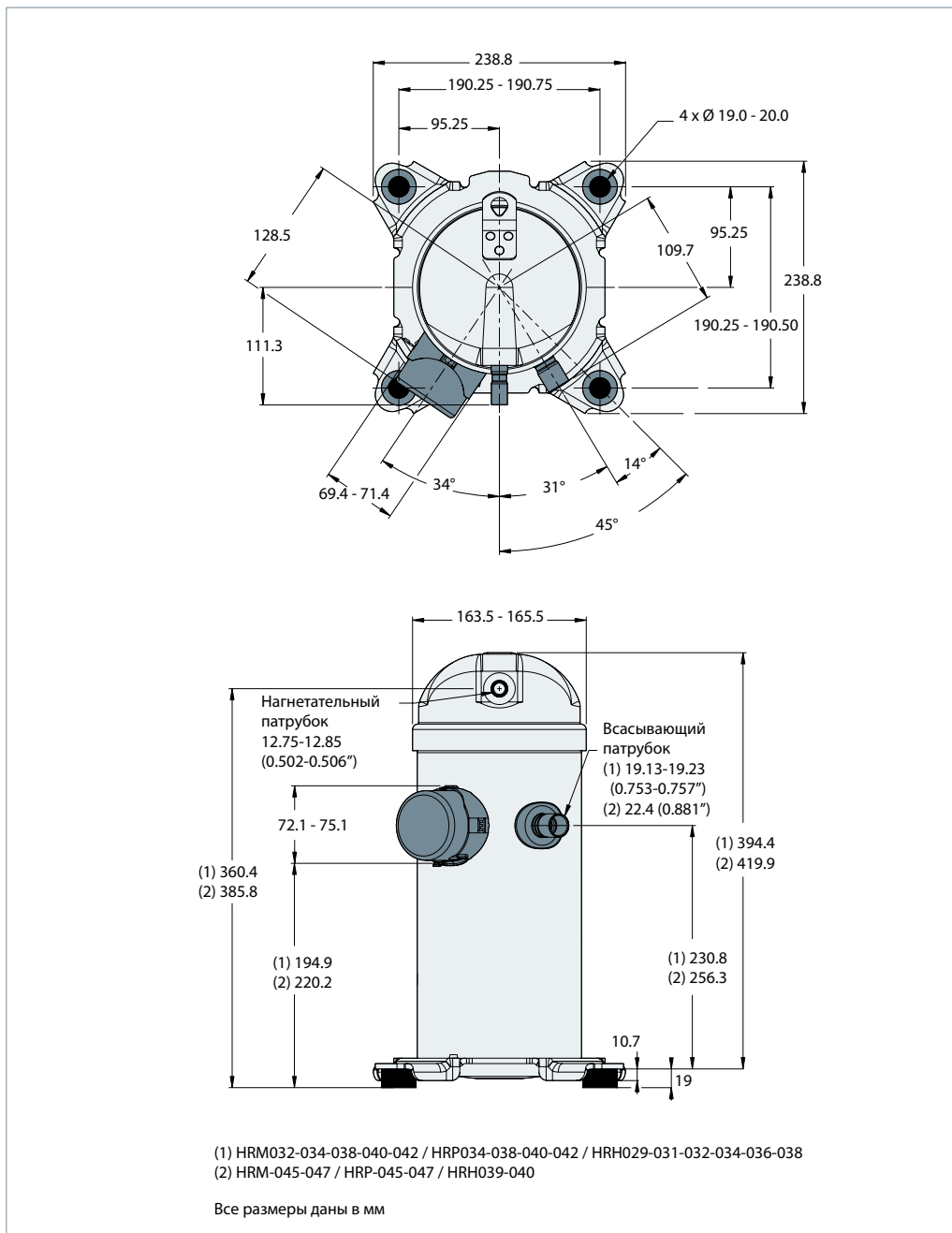
Температура конденсации: 54.4 °C

Переохлаждение: 8.3 К

Технические характеристики могут быть изменены производителем без предварительного уведомления.

Более полную информацию о технических характеристиках и производительности компрессоров можно получить на сайте: www.danfoss.com/odsg

HRM032-034-038-040-042 / HRP034-038-040-042 / HRH029-031-032-034-036-038 /
HRM-045-047 / HRP-045-047 / HRH039-040



Клеммная коробка

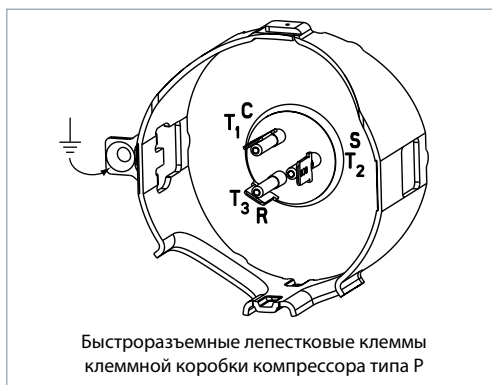
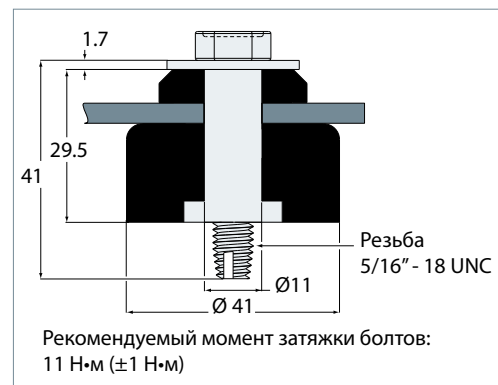
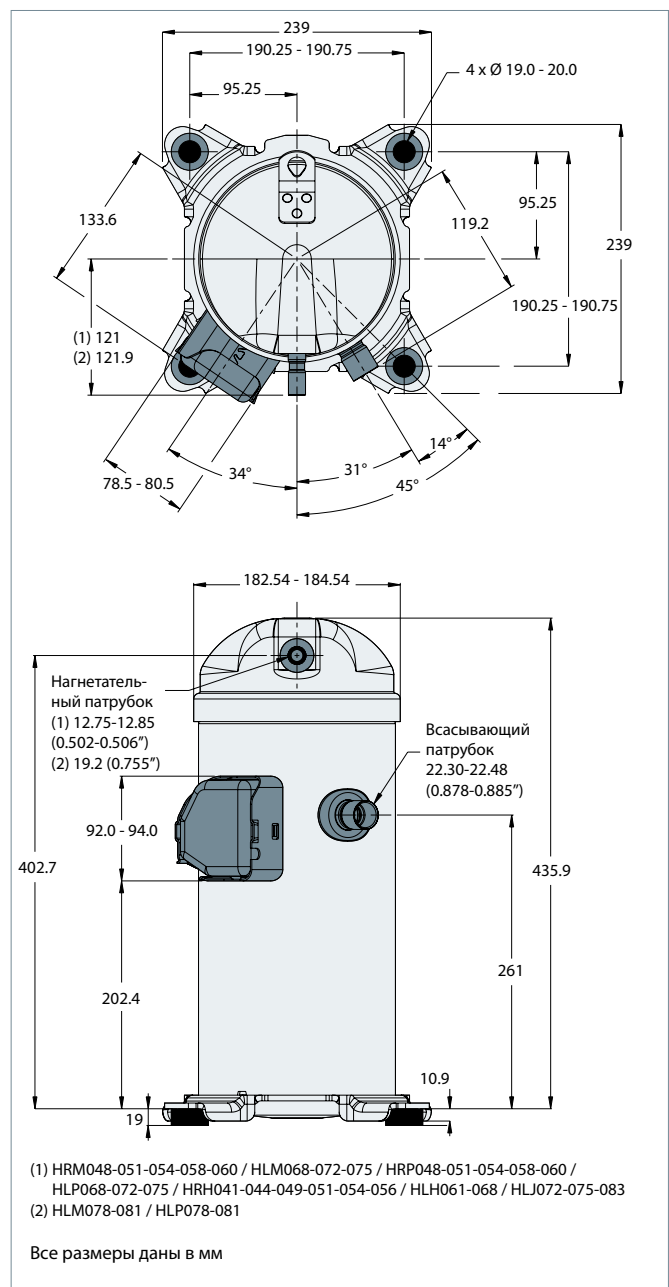
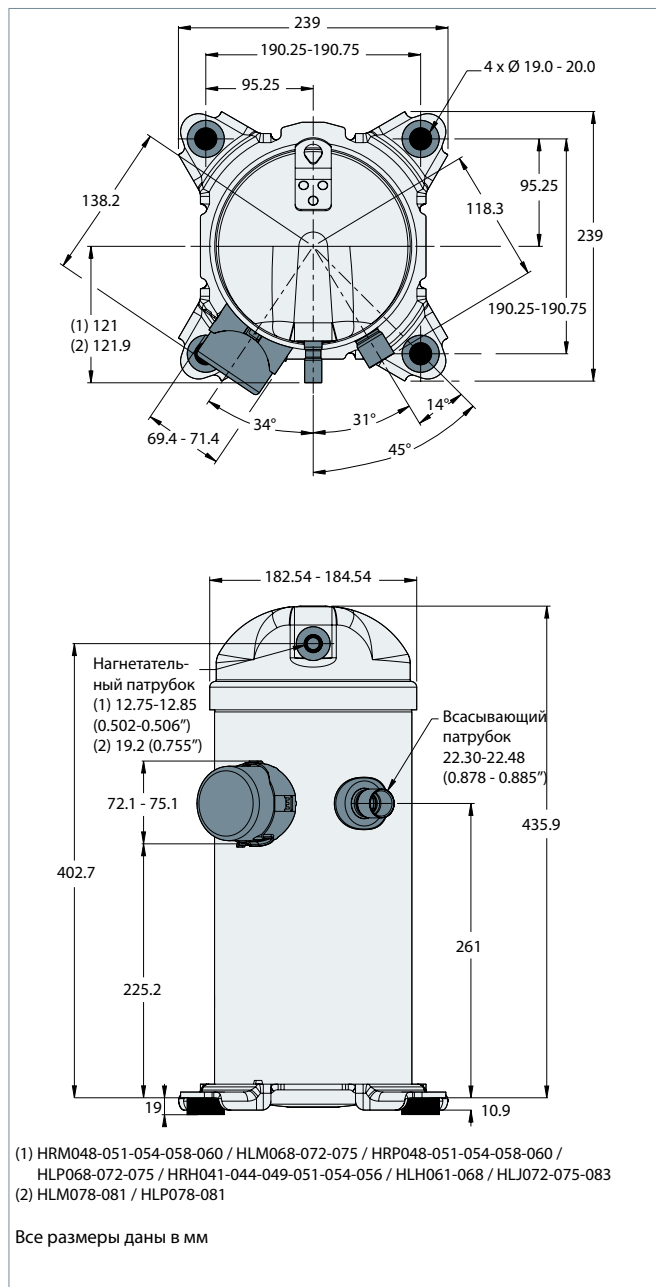


Схема крепежа



Обзор дополнительных принадлежностей, поставляемых для крепежа компрессора, см. стр. 45.

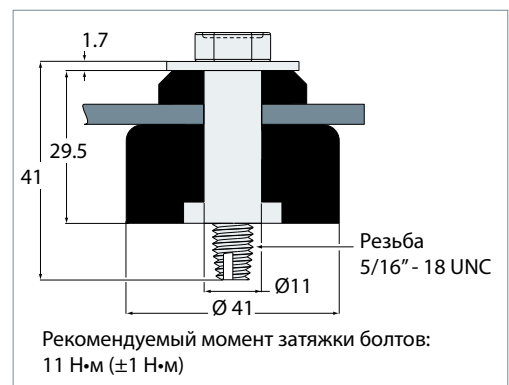
HRM048-051-054-058-060 / HLM068-072-075-078-081 / HRP048-051-054-058-060 /
HLP068-072-075-078-081 / HRH041-044-049-051-054-056 / HLN061-068 / HLJ072-075-083



Клемные коробки

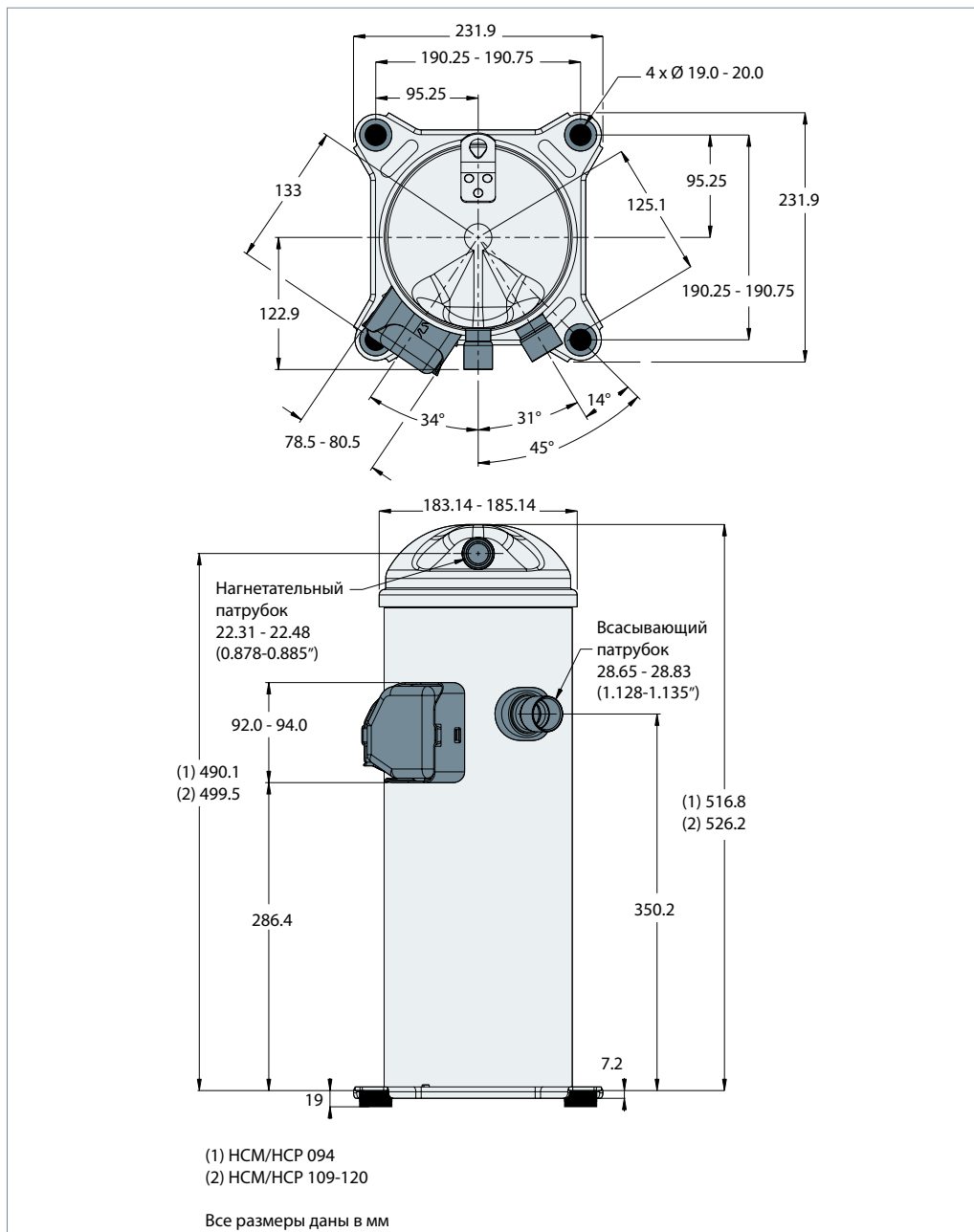


Схема крепежа



Обзор дополнительных принадлежностей, поставляемых для крепежа компрессора, см. стр. 45.

HCM/HCP 094-109-120



Клеммная коробка

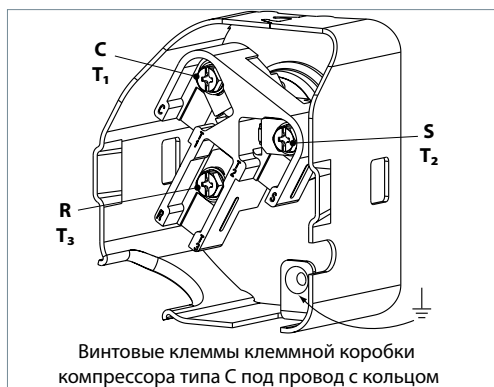
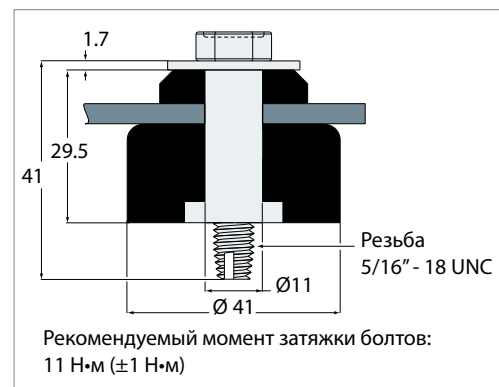
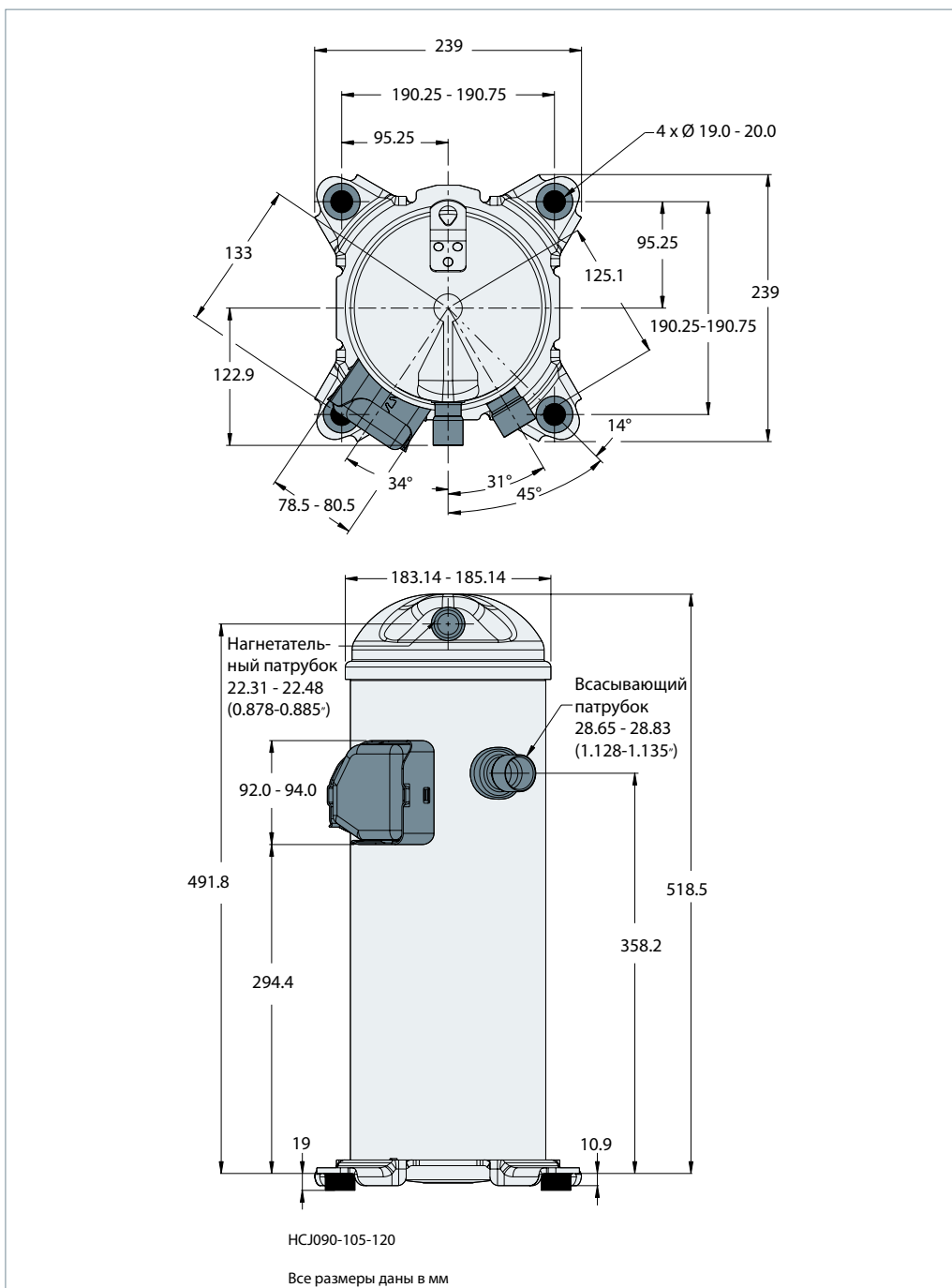


Схема крепежа



Обзор дополнительных принадлежностей, поставляемых для крепежа компрессора, см. стр. 45.

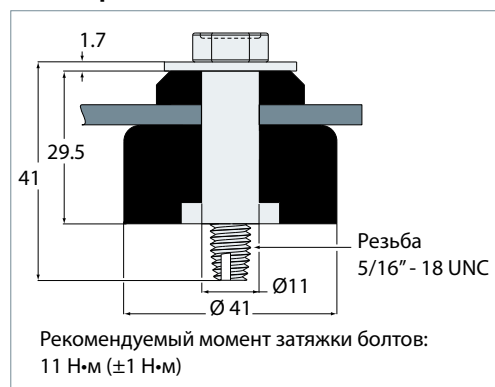
HCJ090-105-120



Клеммная коробка

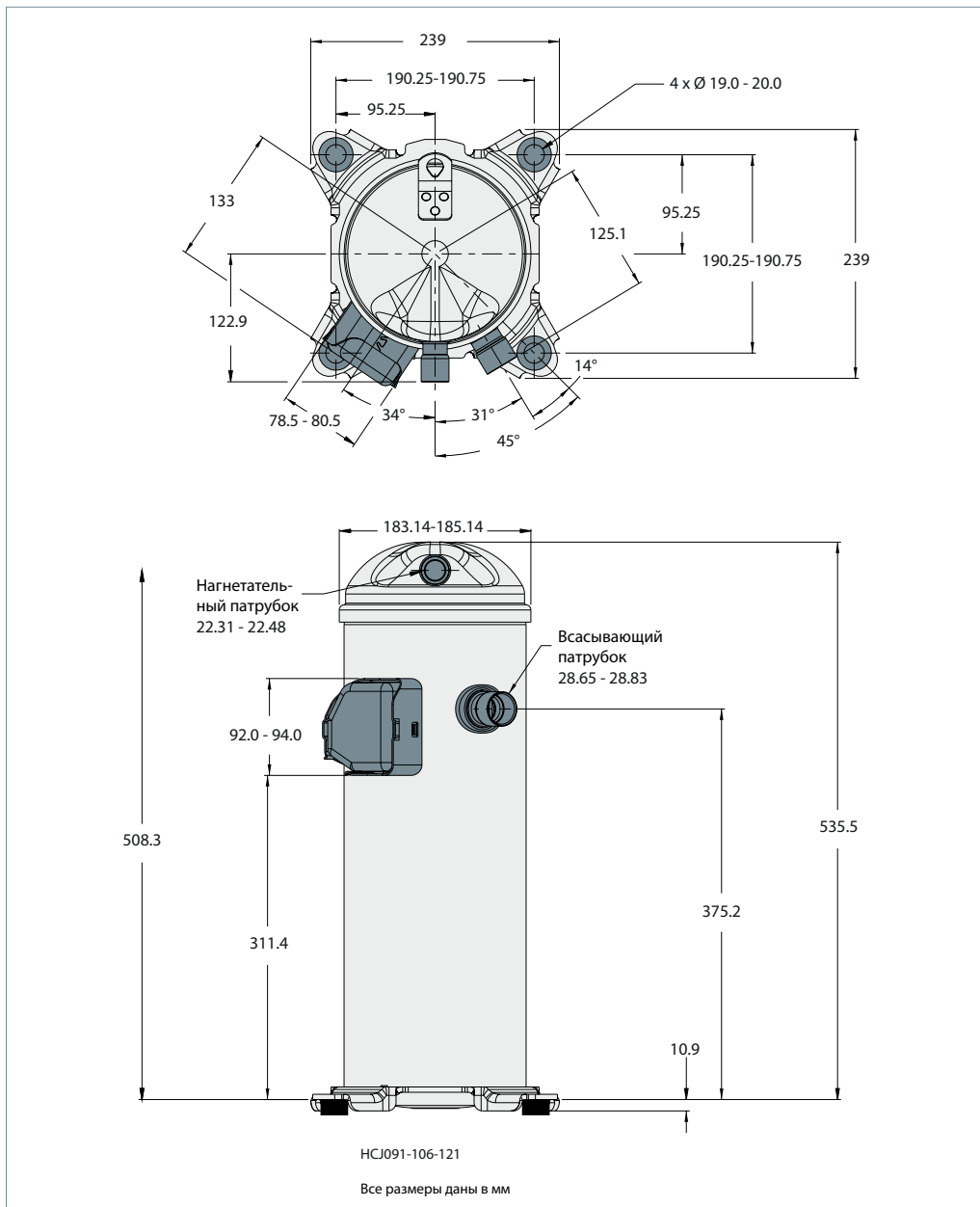


Схема крепежа



Обзор дополнительных принадлежностей, поставляемых для крепежа компрессора, см. стр. 45.

HCJ091-106-121



Клеммная коробка

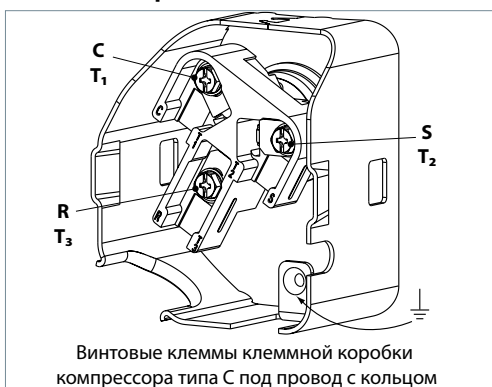
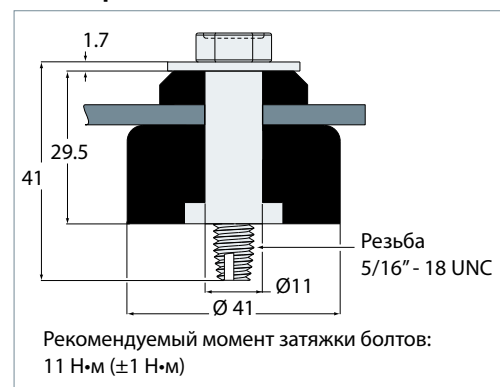
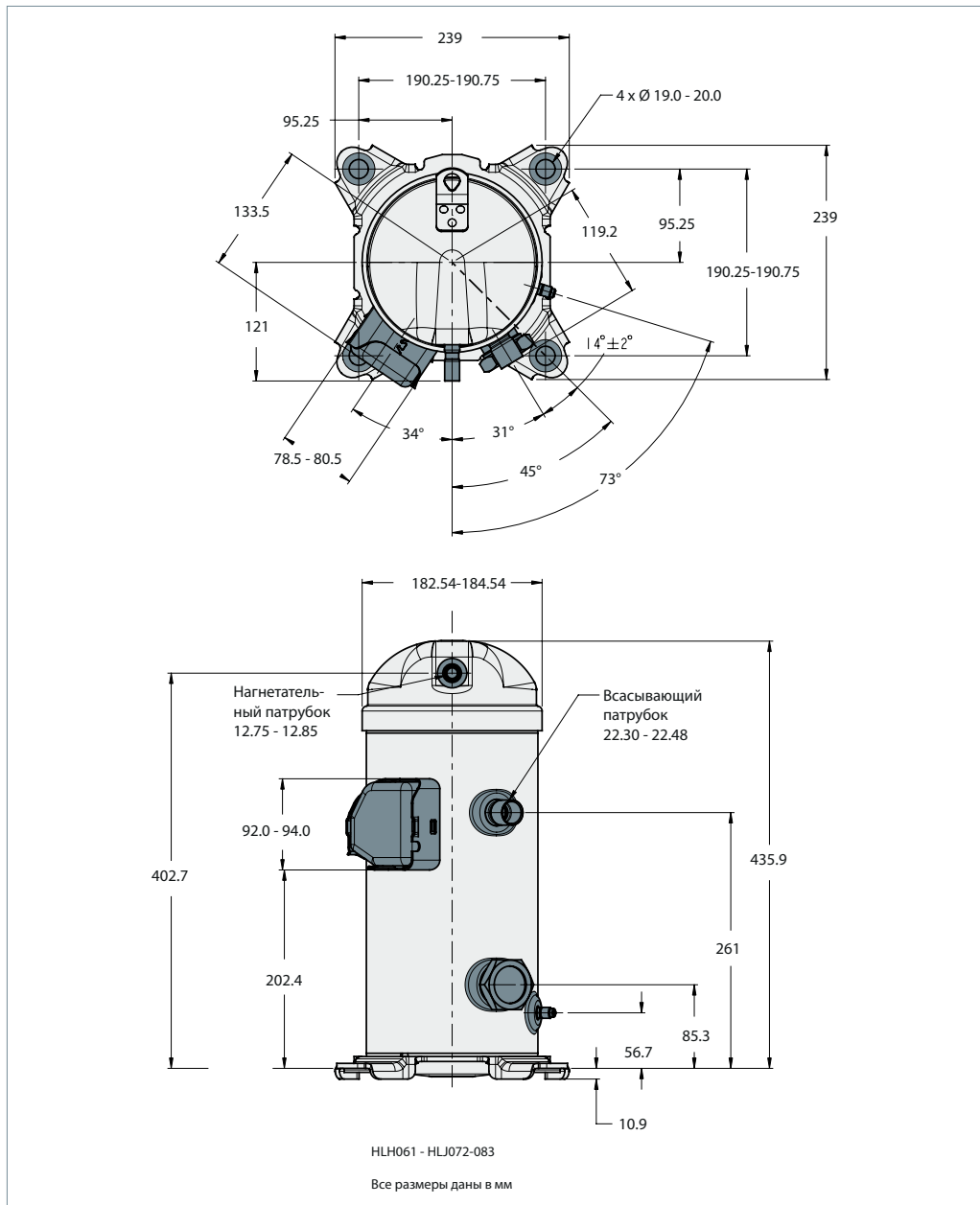


Схема крепежа



Обзор дополнительных принадлежностей, поставляемых для крепежа компрессора, см. стр. 45.

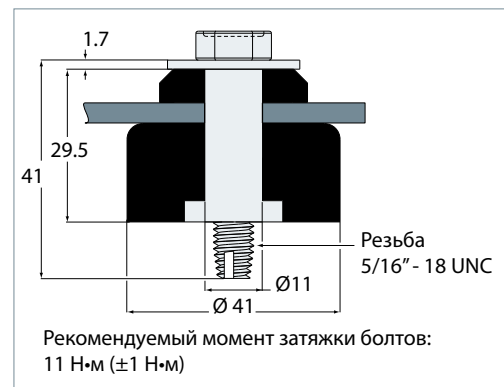
HLH061-HLJ072-HLJ083



Клеммная коробка



Схема крепежа



Обзор дополнительных принадлежностей, поставляемых для крепежа компрессора, см. стр. 45.

Компрессоры версии Т оборудованы резьбовым патрубком для линии выравнивания уровня масла для параллельного подключения с компрессорами серии VZH.

Напряжение питания электродвигателя Спиральные компрессоры выпускаются при 6 различных значениях напряжения с электродвигателями, работающими от электропитания.

	Электродвигатели с кодом напряжения 1	Электродвигатели с кодом напряжения 2	Электродвигатели с кодом напряжения 4	Электродвигатели с кодом напряжения 5	Электродвигатели с кодом напряжения 7	Электродвигатели с кодом напряжения 9
Номинальное напряжение 50 Гц	-	200-220 В – 3-50 Гц	380-415 В – 3-50 Гц	220-240 В – 1-50 Гц	500 В – 3-50 Гц	-
Диапазон напряжений 50 Гц	-	180 - 242 В	342 - 457 В	198 - 264 В	450 - 550 В	-
Номинальное напряжение 60 Гц	208-230 В – 1-60 Гц	208-230 В – 3-60 Гц	460 В – 3-60 Гц	-	575 В – 3-60 Гц	380 В – 3-60 Гц
Диапазон напряжений 60 Гц	187 - 253 В	187 - 253 В	414 - 506 В	-	517 - 632 В	342 - 418 В

Перед пуском компрессора убедитесь, что кабель электропитания и клеммные соединения подключены правильно.

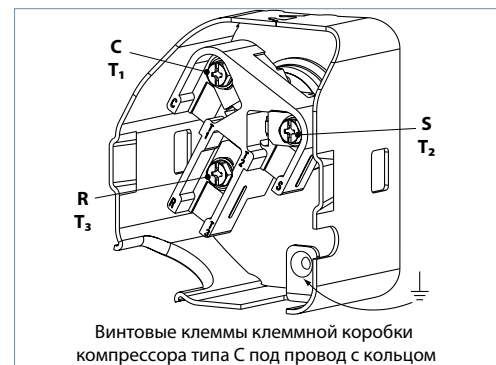
Предупреждение: В целях безопасности производите измерение напряжения на контакторе компрессора, а не на его клеммах. Перед включением компрессора всегда закрывайте крышку клеммной коробки.

Электрические соединения

Спиральные компрессоры Н серии сжимают газ, вращаясь против часовой стрелки (если смотреть на компрессор сверху). Поскольку однофазные электродвигатели могут вращаться только в одном направлении, изменение порядка подключения фаз для них не имеет значения. Трехфазные электродвигатели, однако, могут вращаться в любом направлении, в зависимости от смещения фаз напряжения электропитания. Поэтому при монтаже компрессора убедитесь, что он вращается в правильном направлении

(см. раздел «Последовательность чередования фаз и защита от обратного вращения»)

На рисунке внизу показана маркировка клемм, которые используются при подключении компрессора. В трехфазном электродвигателе клеммы обозначаются как T1, T2 и T3. В однофазном электродвигателе клеммы обозначаются как С (общая клемма), S (пусковая) и R (рабочая).

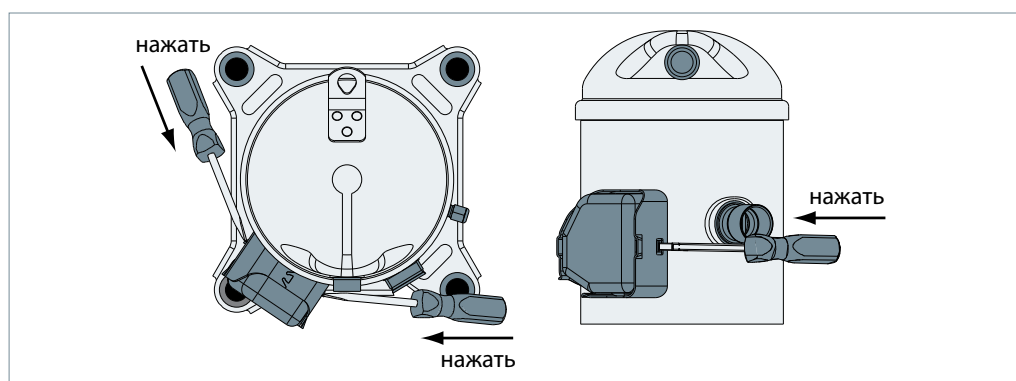


Крышка клеммной коробки

Перед тем как включить компрессор, следует установить на место крышку и прокладку клеммной коробки. Крышка имеет две внешних петли, повернутых на 180° относительно друг друга. При установке крышки убедитесь, что

она не пережимает провода электропитания. На внутренней поверхности крышки и на прокладке нанесена маркировка клемм: С (общая клемма), R (рабочая) и S (пусковая).

Снятие крышки клеммной коробки



Степень защиты корпуса Степень защиты клеммных коробок компрессоров всех моделей составляет **IP22** в соответствии со стандартом CEI 529. Степень защиты действительна только в случае использования кабельных вводов правильного размера.

- Первая цифра кода указывает степень защиты от контакта с проводами и от попадания внутрь корпуса посторонних предметов
 - 2** Защита от предметов размером более 12.5 мм (например, пальцев и т.п.)
- Вторая цифра кода указывает степень защиты от воды
 - 2** Защита от капель воды, падающих под углом до 15°

LRA (Ток с заторможенным ротором)

Ток LRA – это среднее значение тока, измеренное на компрессоре с механически заблокированным ротором при номинальном напряжении электропитания. Ток LRA указывается на заводской табличке компрессора.

Ток с заторможенным ротором используется для приблизительной оценки величины пускового тока. Однако во многих случаях фактический пусковой ток бывает ниже тока LRA. Во многих странах величина пускового тока ограничена. Для уменьшения пускового тока используется устройство плавного пуска.

MCC (Максимальный непрерывный ток)

Ток MCC – это ток, при котором срабатывает внутренняя защита электродвигателя при максимальной нагрузке и низком напряжении.

Ток MCC – это максимальный ток, при котором компрессор может работать в переходных режимах за пределами области эксплуатации. При превышении этого значения реле защиты отключит электродвигатель.

Электрическое сопротивление обмоток

Сопротивление обмоток представляет собой электрическое сопротивление между указанными клеммами при температуре 25°C. Значение сопротивлений лежит в диапазоне ±7%. Сопротивление обмоток обычно бывает небольшим и для его измерения требуется точный прибор. Используйте для этого цифровой омметр и 4-х проводную схему измерения при постоянной температуре окружающего воздуха. Сопротивление обмоток сильно изменяется от температуры. Если компрессор имеет температуру, отличную

от 25°C, измеренное значение сопротивления должно быть скорректировано по следующей формуле:

$$R_{t_{amb}} = R_{25^{\circ}C} \frac{a + t_{amb}}{a + t_{25^{\circ}C}}$$

- $t_{25^{\circ}C}$: эталонная температура = 25°C
- t_{amb} : температура воздуха при измерении (°C)
- $R_{25^{\circ}C}$: сопротивление обмотки при 25°C
- R_{amb} : сопротивление обмотки при температуре t_{amb}
- Коэффициент $a = 234.5$

Схемы подключения

Спиральные компрессоры Danfoss работают без дополнительных пусковых устройств. Если напряжение электропитания находится внутри

допустимых пределов, запуск компрессора обеспечивается по схеме PSC.

Схема подключения типа PSC

Пусковая обмотка (C-S) электродвигателя подключается через постоянный (рабочий) конденсатор.

Этот конденсатор устанавливается между пусковой обмоткой (C-S) и рабочей обмоткой (C-R).

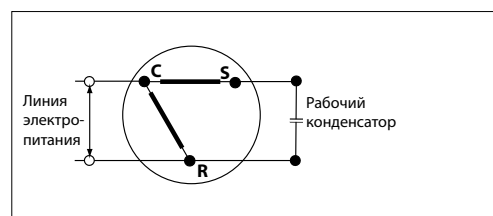
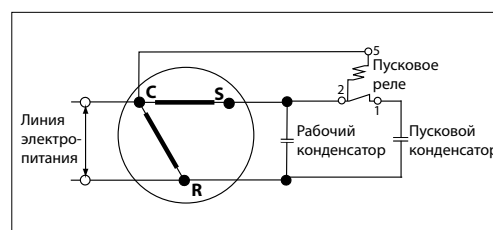


Схема подключения типа CSR

Если при пуске компрессора рабочее напряжение ниже номинального, требуется пусковое устройство CSR.

Во время запуска компрессора пусковая обмотка (C-S) подключается через электромагнитное потенциальное реле и пусковой конденсатор.

Постоянный (рабочий) конденсатор подключается между пусковой (C-S) и рабочей обмоткой (C-R).



Реле и номинальное значение конденсаторов

		Модель компрессора	Схема PSC с рабочим конденсатором, мкФ	Схема CSR с пусковым конденсатором, мкФ	Реле
Код напряжения электродвигателя 5 при частоте 50 Гц	R22	HRM032-034-038-040-042	70 μF	145-175 μF/440V	RVA 2B3D
		HRM045-047	60 μF	145-175 μF/440V	RVA 2B3D
		HRM051	50 μF	161-193 μF/440V	RVA 3E3D
		HRM054	55 μF	161-193 μF/440V	RVA 3E3D
		HRM058-060	55 μF	88-108 μF/440V	RVA 4G3D
		HLM068-072-075-081	55 μF	88-108 μF/440V	RVA 4G3D
	R407C	HRP034-038-040-042	70 μF	145-175 μF/440V	RVA 2B3D
		HRP045-047	60 μF	145-175 μF/440V	RVA 2B3D
		HRP051	50 μF	161-193 μF/440V	RVA 3E3D
		HRP054	55 μF	161-193 μF/440V	RVA 3E3D
		HRP058-060	55 μF	88-108 μF/440V	RVA 4G3D
		HLP068-072-075-081	55 μF	88-108 μF/440V	RVA 4G3D
R410A	HRH031-032-034-036	70 μF	145-175 μF/440V	RVA 2B3D	
	HRH038-040	60 μF	145-175 μF/440V	RVA 2B3D	
	HRH050-051-054-056-061	55 μF	88-108 μF/440V	RVA 4G3D	
	HLH068, HLJ072-083	55 μF	88-108 μF/440V	RVA 4G3D	
Код напряжения электродвигателя 1 при частоте 60 Гц	R22	HRM032-034	45 μF	145-175 μF/370V	RVA 2AC3D
		HRM038	55 μF	88-108 μF/370V	RVA 2AB3D
		HRM040-042-045-047	60 μF	88-108 μF/370V	RVA 2AB3D
		HRM048	60 μF	161-193 μF/370V	RVA 2AB3D
		HRM051-054	70 μF	161-193 μF/370V	RVA 2AB3D
		HRM058T1-060T1	55 μF	88-108 μF/370V	RVA 4AG3D
	R407C	HRM058U1-060U1, HLM068-072-075-081	80 μF	189-227 μF/370V	RVA 2AB3D
		HRP051	70 μF	161-193 μF/370V	RVA 2AB3D
		HLP068-072-075-081	80 μF	189-227 μF/370V	RVA 2AB3D
	R410A	HRH031	45 μF	145-175 μF/370V	RVA 2AC3D
		HRH032-034	50 μF	88-108 μF/370V	RVA 2AB3D
		HRH036	55 μF	88-108 μF/370V	RVA 2B3D
		HRH038-039-040	60 μF	88-108 μF/370V	RVA 2AB3D
		HRH041-044-048-049-050-051	70 μF	161-193 μF/370V	RVA 2AB3D
		HRH054-056, HLH068, HLJ072-083	80 μF	189-227 μF/370V	RVA 2AB3D

Внутренняя защита электродвигателя

Спиральные компрессоры Н серии оснащены внутренними устройствами защиты, установленными в обмотках электродвигателя. Эти устройства с автоматическим сбросом представляют собой биметаллические выключатели.

Внутренние устройства защиты реагируют на превышение силы тока и высокую температуру обмотки. Они предназначены для отключения

тока при неблагоприятных условиях работы электродвигателя, таких как неудачный пуск, перегрузка и выход из строя вентилятора.

Для того чтобы вернуть внутренние устройства защиты в исходное состояние (выполнить сброс), их следует охладить до температуры ниже 60°C. В зависимости от температуры воздуха это может занять несколько часов.

Последовательность чередования фаз и защита от обратного вращения

Компрессор может правильно работать, если его вал вращается в одном направлении. Порядок чередования фаз определите фазометром, после чего подсоедините линейные фазы L1, L2 и L3 соответственно к клеммам T1, T2 и T3 компрессора. В трехфазном компрессоре электродвигатель может вращаться одинаково хорошо в обоих направлениях. Обратное вращение проявляется в чрезмерном шуме работающего компрессора, отсутствии разности давления между сторонами всасывания и нагнетания и нагреве трубопровода линии всасывания, который должен быть холодным. Оператор должен провести пробный пуск, чтобы убедиться, что электропитание подключено правильно, а компрессор и вентиляторы вращаются в заданном направлении.

Спиральные компрессоры Н серии Hxx075 могут работать около 150 часов в реверсивном режиме, но поскольку обратное вращение компрессора может длиться незамеченным продолжительное время, в систему следует включить определитель фаз.

Для спиральных компрессоров серии Hxx078 и выше наличие определителя фаз необходимо. Данное устройство отключает компрессор при неправильном направлении вращения.

При кратковременных сбоях электропитания однофазные электродвигатели могут прокручиваться в обратную сторону. В данном случае устройство защиты отключит компрессор. После этого следует дождаться, пока компрессор охладится, и снова включить его.

Перекас напряжений

В трехфазных компрессорах напряжения, измеренные на клеммах каждой фазы компрессора, должны находиться в пределах

±2 % от среднего значения напряжения всех фаз.

Разрешения и сертификаты

Спиральные компрессоры серии H имеют необходимые разрешения и сертификаты. Сертификаты перечислены в сопроводительной документации и на сайте: <http://www.danfoss.com/odsg>

CE 0062 или CE 0038 (Европейский стандарт)		Все модели
UL (Лаборатории страховых компаний)		Все модели компрессоров при частоте 60 Гц
Другие разрешения и сертификаты		Обращайтесь в компанию Данфосс

Директива по работе с оборудованием, находящимся под давлением 97/23/ЕС

Изделия	
Хладагенты	Группа 2
Категория PED	I
Метод оценки	Без ограничений

Директива о низком напряжении 73/23/ЕС, 93/68/ЕС

Изделия	
Декларация производителя в отношении Директив ЕС по машинам 98/392/CE	Обращайтесь в компанию Данфосс

Свободный внутренний объем

Изделия	Свободный внутренний объем на стороне низкого давления без масла, л	Свободный внутренний объем на стороне высокого давления без масла, л
HRM/P032-034-038-040-042 HRH029-031-032-034-036-038	2.93	0.49
HRM/P045-047 HRH040	3.20	0.70
HRM/P048-051-054-058-060, HLM/P068-072-075-081 HRH044-049-051-054-056, HLN/J061-068-072-075-083	3.44	0.71
HCM/P094-109-120 HCJ090-105-120	5.92	0.51
HCJ091-106-121	5.75	0.51

На работу спиральных компрессоров Н серии влияет много параметров, которые необходимо контролировать для обеспечения безопасной и надежной эксплуатации агрегатов. В данном разделе обсуждаются некоторые из этих параметров и даются рекомендации по правильному использованию устройств защиты.

- **Хладагенты и масло**
- **Электропитание электродвигателей**
- **Температура окружающего воздуха**
- **Параметры эксплуатации**
(температуры кипения, конденсации и температура всасываемого газа)

Хладагенты и масло

При выборе хладагента принимайте во внимание следующие обстоятельства:

Введение

- Законодательные акты (действующие и рассматриваемые)
- Безопасность
- Границы эксплуатации, связанные с условиями работы оборудования
- Холодопроизводительность и эффективность

- Рекомендации и руководства по эксплуатации производителя компрессора
- На окончательный выбор хладагента оказывают влияние дополнительные факторы:
 - Влияние на окружающую среду
 - Стандартизация хладагентов и масел
 - Стоимость хладагента
 - Наличие хладагента на рынке

PVE

Поливинилэфирное масло (PVE) – это современное холодильное масло для систем с гидрофторуглеродными (ГФУ) хладагентами. Масло PVE также гигроскопично, как и полиэфирное масло POE, но PVE химически не взаимодействует с водой, не образует кислот и легко сливается из компрессоров.

Технология изготовления компрессоров Н серии в сочетании с использованием масла PVE обеспечивает высокую надежность работы и длительный срок службы компрессора. Масло PVE совместимо с хладагентом R22, что позволяет устанавливать компрессор Н серии в системы с разными хладагентами.

Алкилбензолное масло

Алкилбензолное масло используется в системах с гидрохлорфторуглеродными (ГХФУ) хладагентами (R22). По сравнению с минеральным маслом оно имеет определенные преимущества: отличную смешиваемость, отличную тепловую стойкость, совместимость с минеральными маслами и стабильные характеристики.

Компрессоры Н_М серии, заправленные алкилбензолным маслом, представляют экономически хорошую альтернативу компрессорам Н серии в районах, где еще используется хладагент R22. Компрессоры Н серии однако, не могут использоваться с ГФУ хладагентами.

Тип масла

Спиральные компрессоры Данфосс заправляются маслом в заводских условиях. Тип масла указан в таблице внизу.

Компрессоры	Тип масла
HRM / HLM / HCM	Алкилбензолное
HRP / HLP / HCP	PVE (поливинилэфирное)
HRH / HLH	PVE (поливинилэфирное)
HLJ / HCL	PVE (поливинилэфирное)

Начиная с 31 недели 2009 г. серии компрессоров HRP/HLP/HCP и HRH/HLH стали заправлять маслом PVE вместо POE. В

компрессорах, произведенных до этой недели, еще использовалось масло POE, а также оно имелось в складских запасах, пока не было полностью реализовано. Данное изменение привело к стандартизации лучшего масла в целях надежной работы компрессора. Замену марки масла 320HV PVE можно использовать для дозаправки или замены масла (см. раздел Принадлежности). Поскольку оно полностью смешивается с POE, Данфосс рекомендует 320HV независимо от первоначально заправляемого масла в компрессор.

Остаточная влага

Перед отгрузкой с завода каждый компрессор вакуумируется и заправляется сухим азотом. Максимальное количество воды, оставшееся

в компрессорах типа HRM, HRP047 и HRH040, составляет 232 мг, а в более мощных компрессорах – 340 мг.

Процесс приработки

Технология согласования спиралей компрессоров Н серии позволяет:

- исключить возможность гидроудара (радиальное согласование)
- иметь низкий пусковой момент (осевое согласование)

Когда компрессор новый, его характеристики не будут соответствовать наивысшим значениям. В

период приработки необходимо, чтобы спирали притерлись к друг к другу для уменьшения силы трения и перетечек. В период приработки потребляемая мощность чуть выше, но впоследствии приводится к номинальному значению. Опубликованные характеристики компрессора базируются на калометрических тестах во время приработке спиралей.

Электропитание электродвигателей

Спиральные компрессоры работают при номинальном напряжении электропитания, указанном на стр. 16. Эксплуатация компрессоров при пониженном или повышенном напряжении разрешается внутри

указанного диапазона напряжений. В случае работы при пониженном напряжении должно быть уделено особое внимание силе тока и средствам, облегчающим запуск однофазных компрессоров.

Температура воздуха

Компрессоры могут работать при температуре воздуха от -35 до 50°C. Они полностью охлаждаются всасываемым газом и не требуют вентиляторов для обдува.

Температура окружающего воздуха оказывает незначительное влияние на производительность компрессора.

Высокая температура окружающего воздуха

В случае замкнутого пространства при высокой температуре окружающего воздуха рекомендуется проверять температуру силовых проводов и ее соответствия техническим характеристикам изоляции.

В случае срабатывания внутренних устройств защиты от перегрузки, компрессор перед повторным включением должен охладиться до температуры около 60°C. Высокая температура окружающего воздуха может значительно замедлить процесс охлаждения.

Низкая температура окружающего воздуха

Несмотря на то, что компрессор может работать при низкой температуре воздуха, к системе могут быть предъявлены особые требования

по обеспечению безопасности и надежности работы (см. раздел «Работа компрессора в особых условиях эксплуатации»).

Область эксплуатации

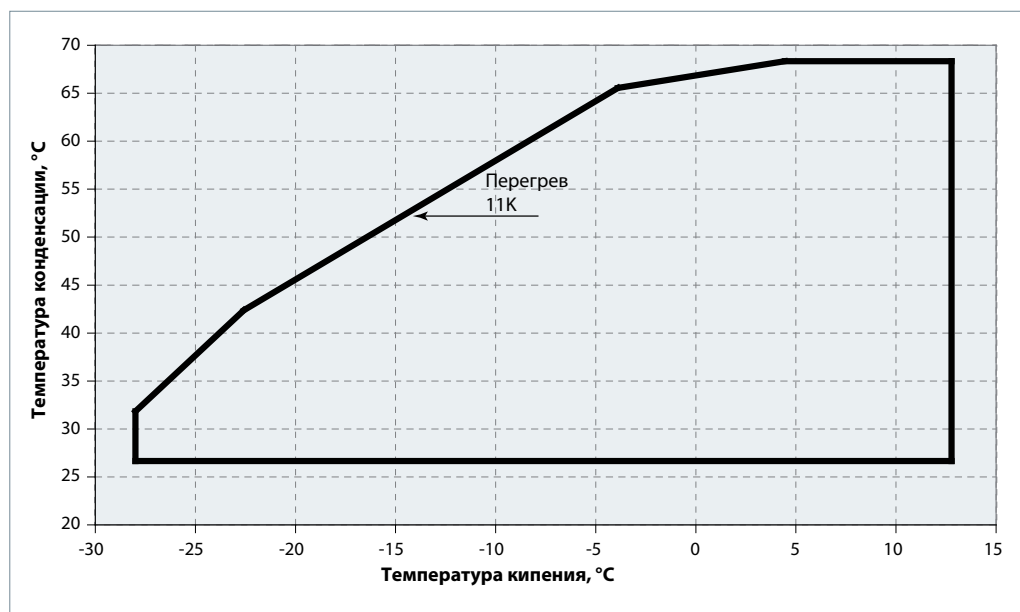
Границы области эксплуатации спиральных компрессоров Danfoss представлены на рисунках ниже, где температуры конденсации и кипения представляют диапазон для устойчивого режима работы. При кратковременных условиях, таких как запуск и оттаивание в режиме теплового насоса, компрессор может функционировать в течение короткого периода времени вне этой области эксплуатации.

На данных рисунках изображены границы области эксплуатации компрессоров моделей HR/HL/HC типа T или U с хладагентами R22, R407C и R410A. Рабочие границы служат для

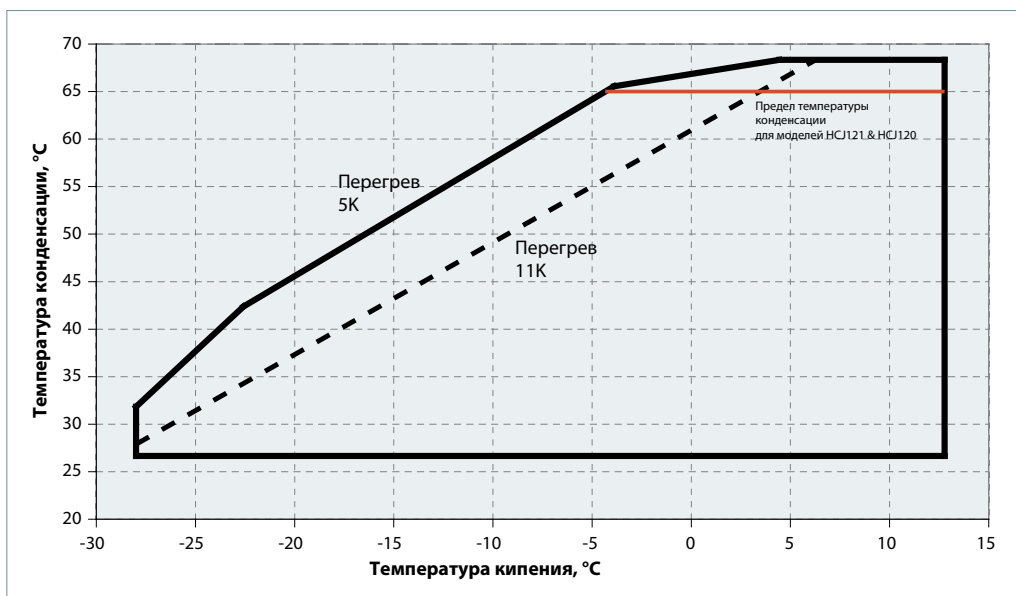
определения области эксплуатации, в пределах которой гарантируется надежная работа компрессора:

- Максимальная температура нагнетания: +135°C
- Во избежание выброса жидкого хладагента из испарителя работа компрессора при величине перегрева всасываемого газа ниже 5 K не рекомендуется.
- Максимальный перегрев газа на всасывании: 30 K.
- Минимальные и максимальные температуры кипения и конденсации определяются в соответствии с областью эксплуатации компрессора.

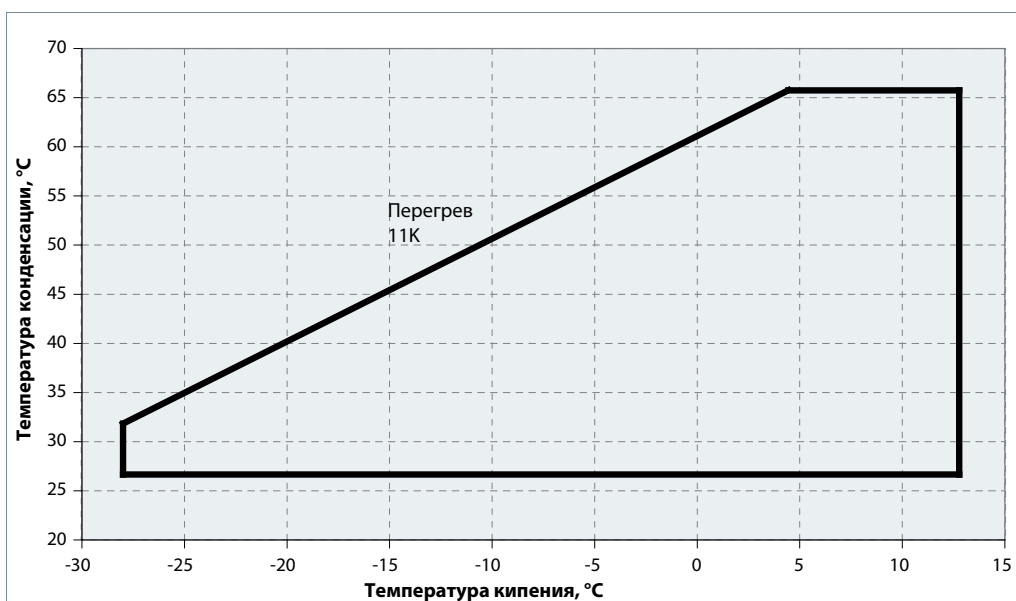
Модели компрессора типа T с хладагентами R22, R407C



Модели компрессора типа Т с хладагентом R410A



Модели компрессора типа U с хладагентами R22, R410A



Максимальная температура газа на линии нагнетания

Температура нагнетания зависит от температуры кипения, температуры конденсации и перегрева всасываемого газа. Температура газа на линии нагнетания должна контролироваться отдельной термодатчковой или термодатчиком, закрепленным на трубопроводе линии

нагнетания на расстоянии 15 см от компрессора. Максимальная температура газа на линии нагнетания при работе компрессора внутри разрешенной области эксплуатации не должна превышать 135°C.

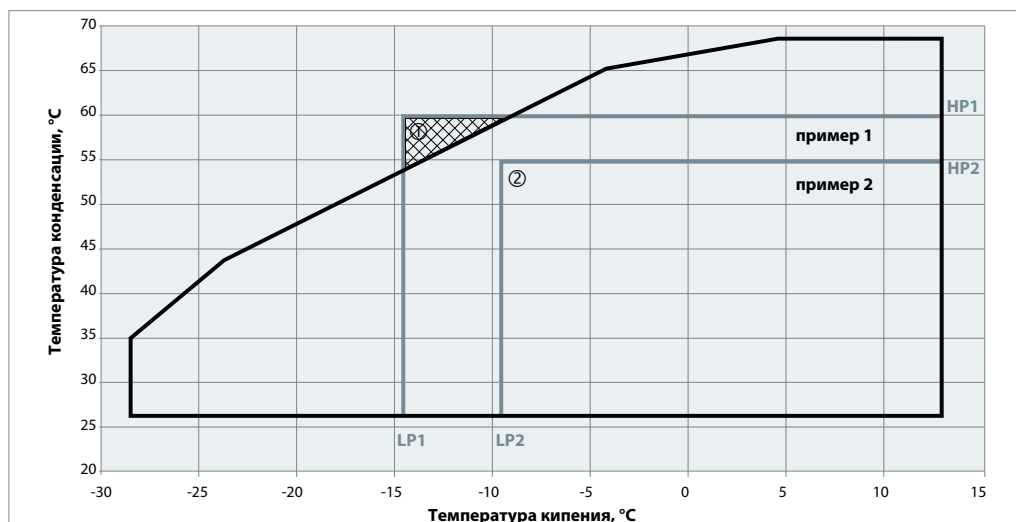
Защита компрессора от высокой температуры газа на линии нагнетания (DGT)

Эта защита необходима, если настройки реле высокого и низкого давления не обеспечивают работу компрессора в пределах разрешенной зоны эксплуатации. На примерах внизу показано, когда защита DGT необходима (номер 1), а когда ее можно не устанавливать (номер 2).

реле температуры газа (термостата) на линии нагнетания. Продолжительная работа за пределами области эксплуатации компрессора может привести к выходу его из строя!

Дополнительные принадлежности для защиты от высокой температуры газа на линии нагнетания можно заказать в компании Данфосс (см. стр. 42).

Компрессор не должен переходить в циклический режим работы по сигналам



Пример 1 (R410A, SH = 11 K)

Настройка реле низкого давления:

LP1 = 5 бар изб. (-14°C)

Настройка реле высокого давления:

HP1 = 38.5 бар изб. (60°C)

① Реле низкого и высокого давления плохо защищают компрессор от работы за пределами области эксплуатации. Во избежание работы в заштрихованной зоне необходима защита DGT.

Пример 2 (R410A, SH = 11 K)

Настройка реле низкого давления:

LP2 = 6 бар изб. (-9°C)

Настройка реле высокого давления:

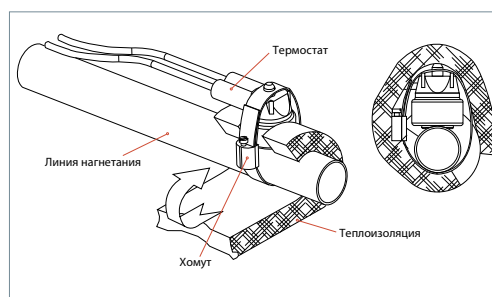
HP2 = 30.5 бар изб. (50°C)

② Реле низкого и высокого давления защищают компрессор от работы за пределами области эксплуатации. В защите DGT нет необходимости.

Температура газа на линии нагнетания не должна превышать 135°C.

Комплект принадлежностей термостата нагнетаемого газа включает все компоненты, необходимые для установки, как показано на рисунке. Термостат должен присоединяться к линии нагнетания в пределах 150 мм от порта нагнетания газа.

Кодовый номер комплекта термостата нагнетаемого газа: 7750009.



Защита по высокому и низкому давлению

		R22	R407C	R410A
Диапазон рабочего давления со стороны высокого давления	бар (изб.)	10.9 - 27.7 ③	10.5 - 29.1 ③	15.8 - 44.5 ③
Диапазон рабочего давления со стороны низкого давления	бар (изб.)	1.4 - 6.9 ③	1.1 - 6.4 ③	1.9 - 10.8 ③
Установка защитного реле по максимальному давлению	бар (изб.)	29	30	45
Установка защитного реле по минимальному давлению ①	бар (изб.)	0.5	0.5	1.5
Установка реле для работы с циклом вакуумирования по минимальному давлению ②	бар (изб.)	1.3	1.0	2.3
Максимальное давление испытания	бар (изб.)	30	30	30

- ① Недопустимо эксплуатировать компрессор без защитного реле низкого давления.
- ② Рекомендуемые настройки реле для работы в цикле с вакуумированием: на 1.5 бар (R22, R407C) или 2.5 бар (R410A) ниже номинального давления кипения.
- ③ Зависит от модели компрессора, указанной на заводской табличке.

Защита по высокому давлению

Для того чтобы выключить компрессор, как только давление на линии нагнетания превысит допустимые величины, указанные в таблице выше, необходимо установить предохранительное реле высокого давления (НР). Реле высокого давления следует настроить на наименьшее значение давления, которое зависит от характера работы компрессора и условий окружающей среды. Чтобы предотвратить циклические включения и отключения компрессора вблизи верхнего предела по давлению, реле высокого давления необходимо устанавливать либо в цепи блокировки, либо использовать реле с ручным возвратом в исходное состояние (сбросом). При наличии сервисного клапана по стороне нагнетания (ротолок) для высокого давления

всегда следует подключать к штуцеру для подключения манометра.

Примечание: поскольку потребляемая мощность спиральных компрессоров почти всегда прямо пропорциональна давлению нагнетания, регулирование высокого давления можно использовать для непрямого ограничения максимального тока питания. Однако, в любом случае, возможность регулирования высокого давления не должна заменять внешнюю защиту цепи питания.

Спиральные компрессоры HSM/HSP/HСJ не имеют встроенного предохранительного клапана, поэтому реле высокого давления должно быть настроено на давление, не выше указанного в таблице выше.

Защита по низкому давлению

В системах со спиральными компрессорами необходимо использовать реле защиты по низкому давлению (LP). Работа компрессора в условиях глубокого вакуума может привести к повреждениям, связанным с нестабильной работой и с возникновением электрической дуги внутри электродвигателя. Спиральные компрессоры имеют высокую объемную производительность и могут создавать глубокий вакуум, который инициирует эту дугу. Минимальные значения настройки реле низкого давления (реле потери заправки хладагента) приведены в таблице. Для

систем без цикла вакуумирования реле низкого давления должно представлять собой или блокировочное устройство с ручной настройкой, или автоматическое реле, установленное в цепь блокировки. Допустимые отклонения от точки настройки не должны позволять компрессору работать в условиях вакуума. Значения настройки реле низкого давления для работы в циклах вакуумирования с автоматической переустановкой также приведены в таблице выше.

Ограничение по частоте рабочих циклов (защита от работы короткими циклами)

Для ограничения количества циклов включения компания Данфосс рекомендует устанавливать реле задержки времени (таймер). Таймер защищает также электродвигатель компрессора от обратного вращения, которое может произойти при кратковременном сбое электропитания. Система должна быть спроектирована таким образом, чтобы было обеспечено минимальное рабочее время компрессора (2 минуты), гарантирующее достаточное охлаждение электродвигателя после его включения

и надежный возврат масла в компрессор. Помните, что количество возвращаемого масла может меняться, т.к. оно определяется конструкцией системы.

В зависимости от типа холодильной установки в течение часа должно быть не более 12 включений компрессора. Больше число включений уменьшает срок службы мотор-компрессорного агрегата. При этом рекомендуется устанавливать 3-минутный (180 сек.) перерыв в работе.

Введение

Успешная работа спирального компрессора зависит от правильного выбора мощности компрессора. Если мощность компрессора не соответствует производительности системы, он будет работать за пределами

области эксплуатации, указанной в данном руководстве.

Результатом этого будут низкая эффективность, слабая надежность или оба фактора вместе.

Рекомендации по проектированию трубопроводов системы охлаждения

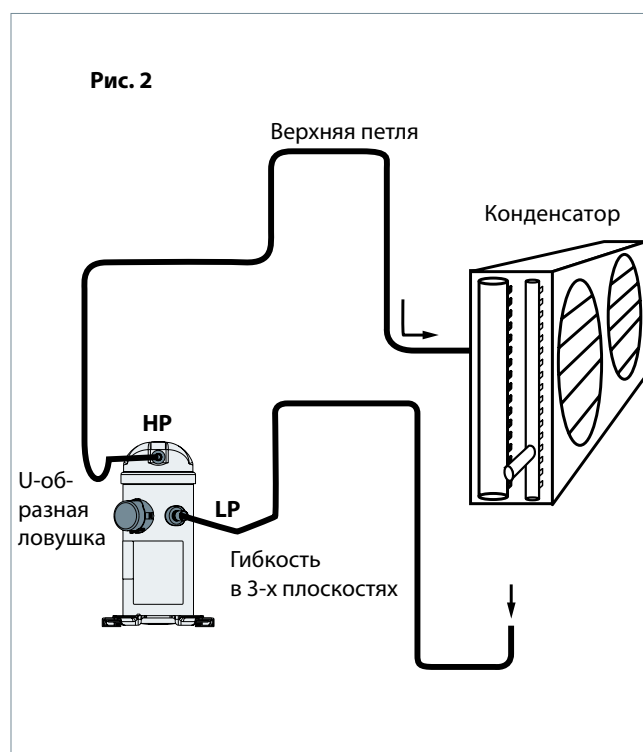
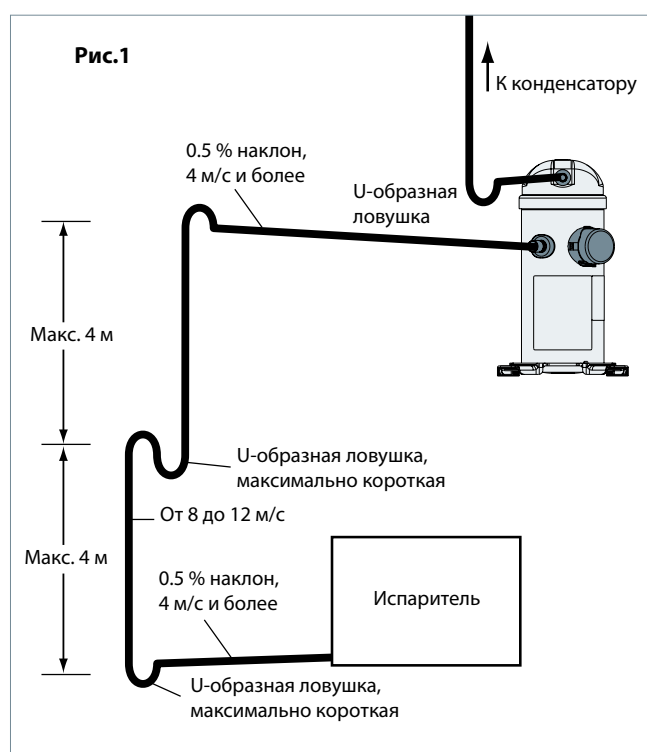
Трубопроводы системы охлаждения должны иметь такой размер и уклон, чтобы масло во время работы установки могло возвращаться в компрессор даже при минимальных тепловых нагрузках на систему. Трубопроводы, выходящие из испарителя, не должны содержать масляных ловушек и не должны способствовать натеканию масла и хладагента обратно в компрессор при его останове.

Если испаритель расположен выше компрессора, как это часто случается в сплит-системах и системах с выносным конденсатором, рекомендуется использовать режим работы с циклом вакуумирования (rump-down). Если цикл вакуумирования использовать нельзя, на линии всасывания на выходе из испарителя необходимо организовать петлю для исключения натекания хладагента из испарителя в компрессор при отключении холодильной установки.

Если испаритель расположен ниже компрессора, на вертикальных участках линии всасывания необходимо установить ловушки для исключения скапливания жидкого хладагента в зоне установки термочувствительного баллона (рис. 1).

Если конденсатор расположен выше компрессора, для предотвращения обратного натекания масла, ушедшего из компрессора, вблизи него необходимо установить ловушку U-образной формы. С этой задачей может также справиться петля, установленная над компрессором (рис. 2). Максимальная разность высот между внутренним и наружным блоками сплит-системы не должна превышать 8 м. В обеспечение надежности работы компрессоров изготовители систем охлаждения, где нарушаются данные требования, должны принимать специальные меры.

Трубопроводы должны быть гибкими во всех трех плоскостях. Они не должны касаться элементов конструкции, за исключением элементов крепления. Это требование вызвано необходимостью исключения чрезмерной вибрации, которая неблагоприятно влияет на межтрубные соединения и вызывает повреждение в трубах вследствие их истирания и ухудшения усталостной прочности. Кроме повреждения труб и межтрубных соединений, избыточная вибрация может передаваться на элементы конструкции и создавать недопустимый шум (более подробная информация о шуме и вибрации приведена в разделе «Шум и вибрация».



Предельная заправка хладагента

Спиральные компрессоры могут работать, даже если в картере компрессора находится довольно большое количество хладагента. Однако чрезмерное количество хладагента в компрессоре неблагоприятно влияет на срок службы агрегата. Кроме того, уменьшается холодопроизводительность компрессора из-за того, что в компрессоре и (или) в линии всасывания системы начинается кипение хладагента. Поэтому система охлаждения должна быть спроектирована так, чтобы количество хладагента в системе было ограничено (следуйте указаниям, приведенным в разделе «Общие рекомендации по устройству системы трубопроводов»).

Для оценки защиты компрессора и холодильной установки от избыточного количества хладагента используйте таблицы, приведенные внизу. Более подробную информацию можно найти в следующих разделах данного документа. Для получения информации, не вошедшей в данное руководство, обращайтесь в компанию Данфосс.

Примечание: подробные сведения о реверсивных системах тепловых насосов и других специфических установках изложены в разделе «Рекомендации по проектированию специальных систем охлаждения».

Модель компрессора	Предельная заправка хладагента, кг
HRM032-034-038-040-042-045-047 HRP034-038-040-042-045-047	3.6
HRH029-031-032-034-036-038-039-040-047-048-050 HRM048-051-054-058-060 / HLM068-072-075-078-081 HRP048-051-054-058-060 / HLP068-072-075-078-081	5.4
HRH041-044-049-051-054-056 / HLN061-068 - HLJ072-075-083 HCM094-109-120 HCP094-109-120 HCJ090-105-105-106-120-121	7.2

В зависимости от результатов испытаний системы могут потребоваться средства защиты от избыточного количества хладагента в компрессоре, такие как

подогреватели картера, соленоидный клапан на линии жидкости, цикл вакуумирования или жидкостной ресивер на линии всасывания.

	Количество хладагента ниже предельно допустимого	Количество хладагента выше предельно допустимого
Компрессорно-конденсаторные агрегаты	<input checked="" type="checkbox"/> Никаких испытаний и дополнительных средств защиты компрессора не требуется	REQ Испытания по натеканию хладагента в компрессор при отключении системы REQ Испытания по обратному натеканию жидкости
Система с выносным теплообменником	REC Испытания по натеканию хладагента в компрессор при отключении системы	REQ Испытания по натеканию хладагента в компрессор при отключении системы REQ Испытания по обратному натеканию жидкости

REC Рекомендуются **REQ** Требуются Никаких испытаний и дополнительных средств защиты компрессора не требуется

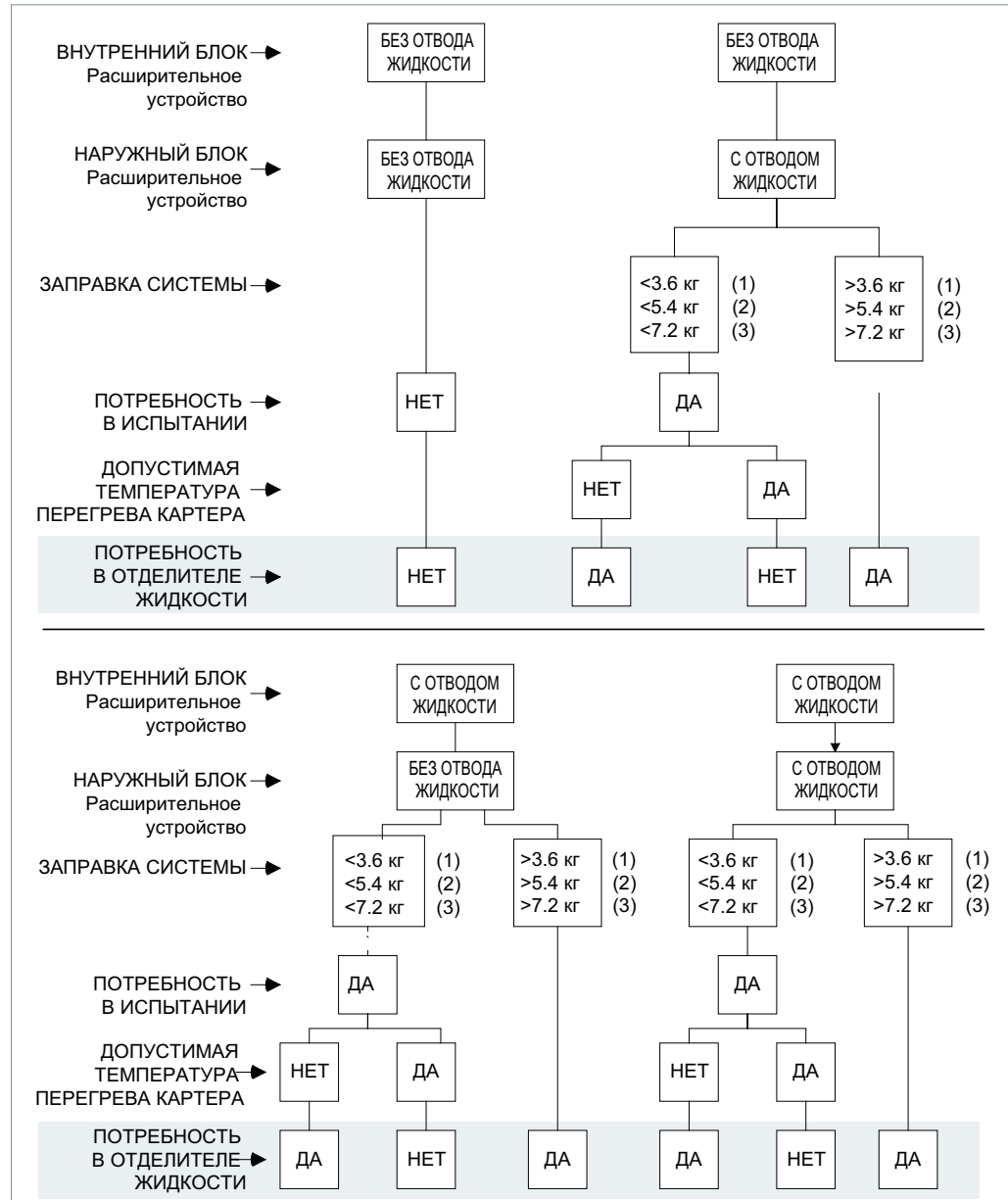
Примечание: Более подробная информация по эксплуатации системы при низких температурах окружающего воздуха, низкой тепловой нагрузке и паяным пластинчатым теплообменникам приведена в соответствующих разделах.

Сплит-система в режиме обогрева

Повторите эксперимент, когда система работает в режиме обогрева при температуре наружного воздуха -17,8°C по сухому термометру. Если перегрев картера компрессора не будет находиться в зоне,

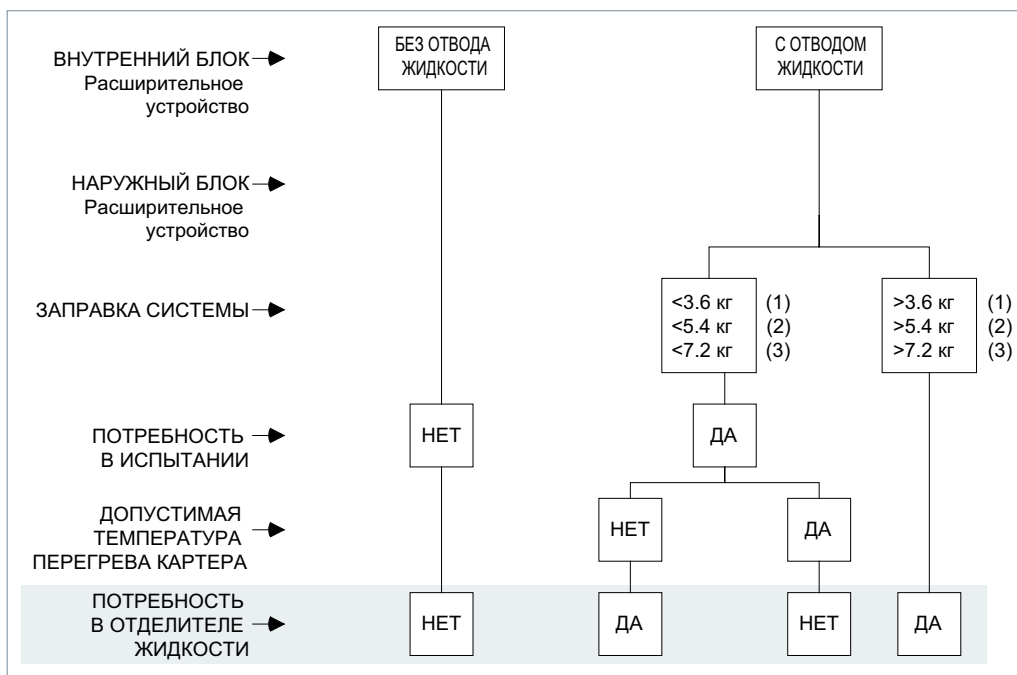
обозначенной как «ДОПУСТИМАЯ ЗОНА» на схеме «Защита от натекания жидкости», приведенной на следующей странице, на линии всасывания системы следует установить отделитель жидкости.

Тепловые насосы

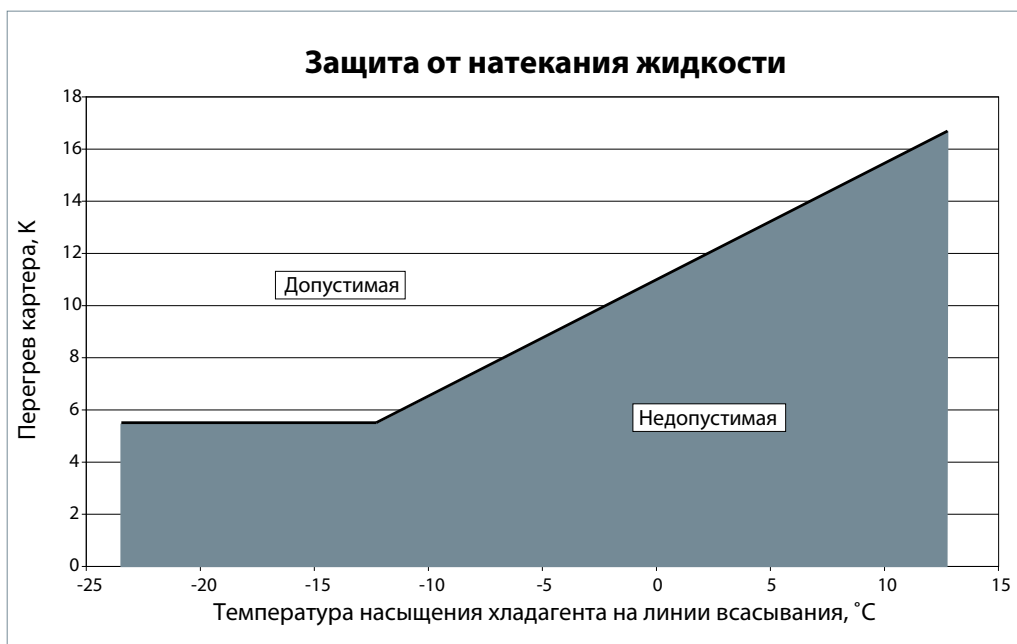


- (1) HRM032-034-038-040-042-045-047 - HRP034-038-040-042-045-047 - HRH029-031-032-034-036-038-039-040-047-048-050
- (2) HRM048-051-054-058-060 / HLM068-072-075-078-081 - HRP048-051-054-058-060 / HLP068-072-075-078-081 - HRH041-044-049-051-054-056 / HLH061-068 - HLJ072-075-083
- (3) HCM094-109-120 - HCP094-109-120 - H CJ090-091-105-106-120-121

Системы кондиционирования



- (1) HRM032-034-038-040-042-045-047 - HRP034-038-040-042-045-047 - HRH029-031-032-034-036-038-039-040-047-048-050
- (2) HRM048-051-054-058-060 / HLM068-072-075-078-081 - HRP048-051-054-058-060 / HLP068-072-075-078-081 - HRH041-044-049-051-054-056 / HLH061-068 - HLJ072-075-083
- (3) HCM094-109-120 - HCP094-109-120 - H CJ090-091-105-106-120-121



Подогреватель картера

Подогреватели картера обеспечивают дополнительную защиту компрессора от обратного натекания жидкости и должны быть установлены на все компрессоры. На агрегаты моделей HCM/HCP 094-109-120 и H CJ 090-091-105-106-120-121 установка подогревателей картера обязательна во избежание натекания хладагента при отключении компрессора.

При первом включении заправленной системы и при продолжительных сбоях электропитания подогреватель картера следует включать за 24 часа до включения компрессора.

Реверсивные системы с тепловым насосом

Реверсивные системы с тепловым насосом работают в нестационарных условиях, т.е. в режимах перехода от охлаждения к обогреву, при оттайке и работе короткими циклами с низкой нагрузкой. Работа в переходных режимах часто приводит к выбросам жидкого хладагента из испарителя или к поступлению в компрессор влажного пара. Установки с реверсивным циклом накладывают особые требования на компрессор. Прежде всего, они требуют особой предосторожности, обеспечивающей компрессору длительный срок службы и хорошие рабочие характеристики. Независимо от объема заправки системы, необходимо проводить специальные испытания по

выявлению повторяющихся выбросов жидкого хладагента из испарителя, на основании которых делается вывод о необходимости установки отделителя жидкости на линии всасывания. В реверсивных системах с тепловым насосом требуется использовать подогреватель картера компрессора и реле температуры газа на линии нагнетания.

Эти рекомендации справедливы для большинства систем с реверсивным циклом работы. В любом случае каждая система охлаждения должна быть всесторонне испытана на предмет обеспечения допустимых рабочих характеристик.

Защита от потерь заправки хладагента

Спиральные компрессоры HCM/HCP/HCL не имеют защиты от потерь хладагента, поэтому такую защиту необходимо устанавливать на все системы.

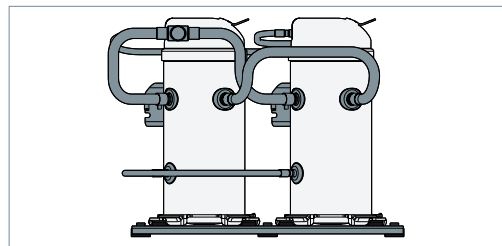
- В системах кондиционирования на стороне всасывания следует устанавливать реле низкого давления.
- В тепловых насосах реле температуры, установленное на линии нагнетания, следует

настроить на температуру не выше 135°C. Реле температуры (термостат) должно быть с ручной блокировкой (или с блокировкой электрической цепи). Термостат следует устанавливать на выходном патрубке компрессора на расстоянии 150 мм от него. Термостат необходимо теплоизолировать в обеспечение хорошей чувствительности и правильной работы.

Сдвоенные компрессоры (танделы)

Спиральные компрессоры Данфосс типа C8 могут быть соединены попарно.

Такие сдвоенные компрессоры требуют специальной трубопроводной обвязки, обсуждение которой выходит за рамки настоящего руководства. Более подробную информацию можно получить в компании Данфосс.



Проверка уровня масла и дозаправка масла

В установках с хорошим возвратом масла в компрессор и трубопроводами, длина которых не превышает 15 м, дозаправка масла не требуется. Если длина трубопроводов более 15 м, может потребоваться дополнительная заправка масла. Объем заправки масла составляет 1-2% от общего количества хладагента (по массе), заправленного в

систему. Всегда используйте масло из новой емкости.

Заправляйте маслом систему, когда компрессор не работает. Заправку производите через любой доступный разъем на линии всасывания компрессора с использованием насоса.

Минимальный перегрев картера компрессора

Температура картера компрессора должна быть на 6-17 К выше температуры насыщения хладагента на линии всасывания. Более

подробная информация приведена на странице 28.

Степень сжатия

Спиральные компрессоры относятся к классу машин с постоянным отношением объема и наиболее эффективно работают вблизи расчетной степени сжатия. Данный коэффициент не должен превышать значения 7.5:1 (отношение абсолютного давления

нагнетания к абсолютному давлению всасывания) в течение длительного периода времени. Спиральные компрессоры Данфосс оснащены встроенным предохранительным клапаном для защиты от блокирования конденсатора и выхода из строя вентилятора.

Последовательность чередования фаз и защита от обратного вращения

Порядок чередования фаз определите фазометром, после чего подсоедините линейные фазы L1, L2 и L3 соответственно к клеммам T1, T2 и T3 компрессора. Компрессор будет правильно работать только при вращении электродвигателя в заданном направлении; обмотки электродвигателя намотаны таким образом, что заданное направление вращения будет осуществляться только при правильном подсоединении фаз. Данное требование особенно справедливо для трехфазных компрессоров, т.к. их электродвигатели с одинаковым успехом могут вращаться в обоих направлениях. Обратное вращение проявляется в чрезмерном шуме работающего компрессора, отсутствии разности давления между сторонами всасывания и нагнетания и нагреве трубопровода линии всасывания, который

должен быть холодным. Оператор установки должен провести пробный пуск, чтобы убедиться, что электропитание подключено правильно, а компрессор и вентиляторы вращаются в заданном направлении. Спиральные компрессоры Данфосс могут работать около 150 циклов (часов) в реверсивном режиме, но поскольку обратное вращение компрессора может длиться продолжительное время, в систему следует включить определитель фаз. Для компрессоров HLM078, HLP081, HLJ083 и выше определители фаз необходимы для всех вариантов эксплуатации. Компания Данфосс рекомендует использовать в бытовых компрессорах устройство защиты от обрыва фаз. Указанное устройство отключит компрессор при вращении электродвигателя в обратную сторону.

Внутренняя защита электродвигателя

Спиральные компрессоры Данфосс оснащены внутренними устройствами защиты, установленными в обмотках электродвигателя. Эти устройства с автоматическим сбросом представляют собой защелкивающиеся биметаллические выключатели.

Внутренние устройства защиты реагируют на превышение силы тока и высокую температуру обмотки. Они предназначены для отключения тока при неблагоприятных

условиях работы электродвигателя, таких как неудачный пуск, перегрузка и выход из строя вентилятора. В однофазных компрессорах внутренние устройства защиты срабатывают при неправильных внешних электрических подключениях, например, к рабочим (R) и пусковым (S) клеммам. В трехфазных компрессорах внутренние устройства защиты срабатывают в условиях однофазного вращения (при потере фазы).

Защита от обратного натекания жидкости

Во всех системах кондиционирования и тепловых насосах компания Данфосс рекомендует использовать терморегулирующий вентиль. TRV имеет два основных преимущества: он осуществляет модулированное регулирование температуры в системе при изменении внешних тепловых нагрузок и защищает компрессор от обратного натекания жидкости при неблагоприятных рабочих условиях.

Обратное натекание жидкости в компрессор в нерабочие периоды является характерной чертой всех компрессоров. Разбавление масла, которое происходит при обратном натекании жидкости, может привести к значительному ухудшению условий работы подшипников электродвигателя и снижению их надежности. Для защиты от обратного натекания жидкости в некоторых случаях помогает установка отделителей жидкости на линии всасывания.

Тесты на избыточное обратное натекание жидкости

Для определения необходимости использования отделителя жидкости при применении в системе охлаждения терморегулирующего вентиля (при работе TRV

на границе диапазона регулирования), следует провести тест, блок-схема которого приведена на стр. 27 и 28.

Сплит-система в режиме охлаждения

Возьмите систему с внутренним блоком наименьшей мощности и проверенным наружным блоком. Заправьте ее хладагентом в расчете 120 % от количества номинальной заправки, указанной в заводской табличке, используя трубопровод длиной 7.62 м. Убедитесь, что через внутренний и наружный блоки идет максимальный расход воздуха. Включите компрессор. Дайте системе проработать при температуре воздуха в помещении 46.1°C по сухому термометру,

при температуре наружного воздуха 19.4°C по сухому термометру и 13.9°C по мокрому термометру не менее 1 часа. Если перегрев картера компрессора не будет находиться в зоне, обозначенной как «Допустимая зона» на схеме стр. 28, на линии всасывания следует установить отделитель жидкости. (Перегрев картера определяется вычитанием температуры насыщения на линии всасывания из температуры основания компрессора).

Системы с использованием воды

Кроме воды, оставшейся в системе после ввода установки в эксплуатацию, вода может также поступить внутрь гидравлического контура в процессе эксплуатации установки. Воду всегда необходимо удалять из системы. Не только потому, что она может быстро привести к повреждению электрооборудования, отложению шлаков и коррозии, но и, в основном, потому что она может вызвать проблемы с безопасным функционированием системы.

Основными причинами поступления воды в систему являются коррозия и замерзание системы.

Коррозия: Материалы, используемые в системе, должны быть совместимы с водой и устойчивы к коррозии.

Замерзание: При замерзании и превращении в лед объем воды увеличивается, что может привести к повреждению стенок теплообменника и возникновению течи. В периоды отключения установки вода внутри теплообменника может замерзнуть, если температура окружающего воздуха опустится ниже 0°C. При включении установки при низкой тепловой нагрузке лед может осаждаться в компонентах системы и блокировать их. Обе ситуации можно избежать подключением в цепь управления реле давления и температуры.

Уровень шума при пуске При включении компрессора, естественно, уровень шума будет выше, чем при нормальной устойчивой работе. Для спиральных компрессоров Данфосс эта разность будет небольшой. При неправильном подключении фаз трехфазного двигателя компрессор начнет вращаться в обратную сторону. Обратное вращение компрессора сопровождается усилением шума. Для устранения обратного вращения отключите электропитание и перебросьте любые два из трех проводов на контакторе агрегата. Никогда не перебрасывайте провода в клеммной коробке компрессора.

Уровень шума при работе Спиральные компрессоры Данфосс оснащены нагнетательными каналами оптимальной конструкции и плавной геометрии, что помогает уменьшить уровень шума при работе компрессора.

Модель	50 Гц		60 Гц	
	Звуковая мощность, дБА, без чехла	Звуковая мощность, дБА, с чехлом	Звуковая мощность, дБА, без чехла	Звуковая мощность, дБА, с чехлом
HRM032 - 038	66	61	69	64
HRM040 - 047	67	62	70	65
HRM048 - 054	68	63	71	66
HRM058 - 060	69	64	72	67
HLM068 - 081	70	65	73	68
HCM094	71	66	74	69
HCM109 - 120	74	69	78	73
HRH029 - 032	65	60	68	63
HRH034 - 040	66	61	69	64
HRH041 - 056	67	62	70	65
HLH061	70	65	73	68
HLH068 - HLJ083	71	66	74	69
HСJ090	72	67	75	70
HСJ105 - 120	73	68	76	71
HСJ091 - 106 - 121	72	-	76	-

Серия Н*Р аналогична Н*М

Уровень шума при останове Спиральные компрессоры Данфосс имеют очень низкий уровень шума при останове благодаря минимальному объему полостей нагнетания, не позволяющему прокрутить подвижную спираль в обратном направлении. Из-за незначительного расширения полостей нагнетания отсутствует необходимость применения механизма, препятствующего обратному вращению ротора электродвигателя.

Источники шума в системах охлаждения и кондиционирования воздуха Шум и вибрация, с которыми обычно вынужден считаться обслуживающий персонал холодильных установок и систем кондиционирования воздуха, имеет три источника.
Звуковые волны: распространяются по воздуху.
Механические колебания: распространяются по деталям агрегатов и элементам конструкции.
Пульсации давления в газе: они переносятся охлаждаемой средой, т.е. хладагентом.
 В следующих разделах будут описаны причины возникновения шума и методы борьбы с ним для каждого из вышеупомянутых источников.

Шум, издаваемый компрессором Шум, издаваемый компрессором, распространяется по воздуху, причем звуковые волны идут от компрессора во все стороны.
 Спиральные компрессоры Данфосс имеет малозумную конструкцию, а генерируемые ими звуковые колебания имеют высокую частоту, которую легко подавить и которые имеют не такую большую проникающую способность, как звуковые колебания низкой частоты.
 Эффективно уменьшить шум, выходящий наружу, помогает установка звукоизолирующих материалов внутри агрегата. Убедитесь, что ни одна деталь, которая могла бы передавать этот шум, не находится в прямом контакте с неизолированными стенками агрегата.
 Благодаря тому, что электродвигатель компрессора Данфосс полностью охлаждается всасываемым газом, корпус компрессора можно закрывать звукоизоляцией (акустическим чехлом).

Механические колебания

Подавление вибрации – это основной метод борьбы с высокочастотными механическими колебаниями, возникающими в конструкции машины. Спиральные компрессоры Danfoss обычно работают с минимальным уровнем вибрации. Очень эффективной мерой уменьшения вибрации, передаваемой от компрессора на систему, является установка под опорами компрессора или рамой спаренных агрегатов виброизолирующих резиновых прокладок. Резиновые прокладки поставляются со всеми компрессорами

Danfoss. Если виброизолирующие прокладки установлены правильно, вибрация, передаваемая от компрессора на систему, будет сведена к минимуму. Важно также, чтобы рама, на которой устанавливаются компрессоры, имела достаточную массу и жесткость, чтобы погашать те колебания, которые могут на нее передаваться. Более подробная информация по монтажу оборудования приведена в разделе «Рекомендации по проектированию трубопроводов системы охлаждения».

Пульсации давления в газе

Спиральные компрессоры Danfoss спроектированы и отработаны так, чтобы пульсации давления в газе были оптимальными для всех отношений давления нагнетания и всасывания в системах охлаждения и кондиционирования воздуха. Для установок типа тепловой насос и других установок, где отношение давлений выходит за обычные значения, необходимо проводить испытания

при всех ожидаемых рабочих условиях, чтобы убедиться, что пульсации давления в газе сведены к минимуму. При обнаружении недопустимого уровня пульсаций в линии нагнетания необходимо установить резонансные глушители соответствующего объема и массы. Более подробную информацию по этому вопросу можно получить у производителя компонентов.

Все компрессоры поставляются с инструкциями по монтажу, выпущенными в печатном виде. Эти инструкции можно также

загрузить с сайта www.danfoss.com или <http://instructions.cc.danfoss.com>

Чистота системы

Системы охлаждения с циклом сжатия, независимо от типа используемого компрессора, имеют высокую эффективность, хорошую надежность и длительный срок службы только в том случае, если система не содержит ничего, кроме хладагента и масла, предназначенных для работы. Любые другие вещества, попавшие в систему, неспособствуют повышению производительности и в большинстве случаев просто вредны.

Наличие неконденсирующихся газов и загрязняющих примесей, таких как металлические стружки, припой и флюсы, оказывают негативное влияние на срок службы компрессора.

Например, небольшие частицы грязи могут пройти через сетку фильтра и вызвать значительные повреждения в подшипниках, а длительное хранение на открытом воздухе высоко гигроскопичного масла типа POE и PVE, приводит к поглощению из воздуха большого количества влаги.

Загрязнения холодильной установки в процессе ее сборки могут быть вызваны:

- Продуктами окисления при пайке и сварке.
- Опилками и заусенцами при обработке труб.
- Паяльными флюсами.
- Влагой и воздухом.

Во избежание загрязнения системы запрещается сверлить отверстия в трубопроводе после установки.

Перемещение и хранение компрессоров

Все компрессоры оснащены подъемными проушинами. Подъем компрессоров проводите только с помощью этих проушин. Если компрессор уже врезан в систему, никогда не используйте проушины для подъема всей установки. Компрессор следует

перемещать в вертикальном положении с осторожностью с максимальным отклонением от вертикали около 15°. Храните компрессоры при температуре от -35 до 50°C, не подвержайте его воздействию атмосферных осадков и агрессивной среды.

Крепление компрессора

Максимальное отклонение работающего компрессора от вертикали не должно превышать 7°. Все компрессоры поставляются с

4 резиновыми прокладками и металлическими втулками. Компрессоры должны устанавливаться только на эти прокладки.

Заправка компрессора азотом

Каждый компрессор приходит с завода заправленным азотом под давлением 0,4–0,7 бар с транспортными заглушками из эластомера. Во избежание потерь масла при удалении азота осторожно вынимайте заглушки. Сначала снимите заглушку со всасывающего патрубка, а затем с

нагнетательного. Для исключения попадания влаги в компрессор заглушки с патрубков удаляйте только перед подключением компрессора к системе. После снятия заглушек компрессор необходимо держать в вертикальном положении во избежание пролива масла.

Пайка труб

Во избежание напряжений в металле, которые могут привести к выходу компрессора из строя, не изгибайте всасывающий и нагнетательный

патрубки компрессора. Рекомендуемые методики пайки и материалы описаны ниже.

Материалы, используемые при пайке

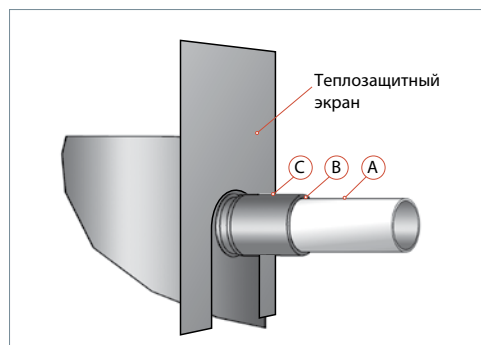
Для соединения медных всасывающих и нагнетательных патрубков компрессора с системой используйте медно-фосфористые припои. Можно также применять припои типа Sil-Fos® и другие припои с содержанием

серебра. Если при пайке необходимо использовать флюсы, используйте стержни с обмазкой или проволоку с флюсом. Во избежание загрязнения системы не наносите флюс кистью.

Подсоединение компрессора к системе

При припайивании патрубков компрессора старайтесь не перегреть корпус компрессора, так как при этом можно повредить его внутренние детали. Для этого рекомендуется использовать теплозащитные экраны или теплопоглощающие смеси. При пайке всасывающих и нагнетательных патрубков рекомендуется следующий порядок действий:

- Убедитесь, что к компрессору не подсоединены никакие электрические провода.
- Защитите клеммную коробку и окрашенные поверхности компрессора от повреждения факелом горелки (см. рисунок).
- При проведении паяльных работ используйте чистые и обезвоженные медные трубы холодильного класса; очистите стыковочные соединения компрессора от железных опилок и заусениц.
- Для предотвращения окислительных процессов и уменьшения возможности возгорания при проведении пайки продувайте компрессор азотом или углекислым газом (CO₂). Оставляйте компрессор открытым только на ограниченное время.
- При пайке рекомендуется применять горелку с двумя наконечниками.
- Плавнo перемещайте горелку вокруг трубы и равномерно подавайте тепло к участку (A), пока он не достигнет температуры пайки. Затем переместите горелку к месту пайки (участок (B)) и подавайте тепло к этому участку, поворачивая горелку вокруг стыка до тех пор, пока он не достигнет температуры пайки. Введите припой и продолжайте поворачивать горелку вокруг стыка. Заставьте расплавленный припой растечься вокруг стыка. Не используйте слишком много припоя.
- Переместите горелку на участок (C), чтобы припой смог затечь в зазоры стыка. Подавайте тепло к участку (C) на короткое время, чтобы припой не мог попасть в компрессор.
- После окончания пайки удалите с места стыка оставшийся флюс железной щеткой или влажной тканью. Остатки флюса могут вызвать коррозию трубопроводов.



Убедитесь, что флюс не попал в трубопроводы и компрессор. Флюс является кислотой и может серьезно повредить внутренние детали компрессора и систему.

Масло POE и PVE, используемое в спиральных компрессорах, высокогигроскопично и быстро поглощает влагу из воздуха, поэтому компрессоры не рекомендуется оставлять открытыми на долгое время. Заглушки, установленные в патрубки компрессора, удаляйте непосредственно перед присоединением компрессора к системе.

⚠ Предостережение! Перед отсоединением компрессора или любого агрегата от системы удалите хладагент со стороны высокого и низкого давления системы. Если этого не сделать, вышедший из системы хладагент может нанести серьезные травмы обслуживающему персоналу. Для того, чтобы убедиться, что давление в системе сравнялось с атмосферным давлением, используйте манометр.

Более подробную информацию о материалах, необходимых для пайки, можно получить у производителя или дистрибьютора компрессоров. Специальную информацию, не рассмотренную в данном документе, можно получить в отделе коммерческих компрессоров компании Данфосс.

Процесс вакуумирования и осушения системы

Влага влияет на устойчивую работу компрессора и всей системы охлаждения.

Воздух и вода сокращают срок службы компрессора и увеличивают давление конденсации, что приводит к крайне высоким температурам газа на линии нагнетания, ухудшающим смазывающие свойства масла. Воздух и вода также увеличивают опасность образования кислот, вызывающих омеднение поверхности деталей, используемых в системе. Все эти явления могут привести к механическому или электрическому

повреждению компрессора. Гарантированный способ избежать этих проблем заключается в вакуумировании системы при помощи вакуумного насоса, создающего вакуум порядка 0,67 мбар. Более подробная информация представлена в техническом бюллетене «Процессы вакуумирования и дегидратации».

Утилизация и хранение хладагента проводится в соответствии с административными положениями.

Фильтры-осушители на линии жидкости

Компания Данфосс рекомендует устанавливать в системы со спиральными компрессорами фильтры-осушители соответствующей производительности. Для систем с гидрохлорфторуглеродными хладагентами (ГХФУ) и минеральным маслом компания рекомендует устанавливать фильтр DCL с твердым сердечником, а для систем с гидрофторуглеродными хладагентами (ГФУ) R407C и R410A и маслом типа POE и PVE компания рекомендует устанавливать фильтр DML, твердый сердечник которого полностью

состоит из поглотителя типа «молекулярное сито». Для очистки действующих холодильных установок, где возможно образование кислот, рекомендуется устанавливать противокислотные фильтры DCL с твердым сердечником, состоящим из активированного алюминия. Фильтр-осушитель скорее должен быть переразмерен, чем недоразмерен. При выборе фильтра-осушителя учитывайте его производительность (по воде), производительность системы охлаждения и объем заправки хладагента.

Заправка системы хладагентом

Заправку системы следует выполнять методом взвешивания хладагента, добавляя его со стороны высокого давления системы. Можно также использовать способ заправки системы хладагентом в газовой фазе со стороны

высокого и низкого давления содновременным контролем нормы заполнения. Не превышайте рекомендованную норму заправки и никогда не заправляйте систему жидким хладагентом со стороны низкого давления.

Сопrotивление изоляции

При измерении мегаомметром сопротивление электроизоляции должно превышать 1 МОм при напряжении 500 В постоянного тока.

хладагента вблизи обмоток электродвигателя способствует более низкому электрическому сопротивлению по отношению к земле и более высоким токам утечки. Такие показатели не указывают на неисправность компрессора и не могут служить причиной для беспокойства.

Электродвигатель каждого компрессора проверяется на заводе при высоком напряжении, которое превышает требования стандарта UL по величине и продолжительности испытания. Ток утечки при этом составляет менее 0.5 мА.

Перед измерением сопротивления электроизоляции компания Данфосс рекомендует включить установку на непродолжительное время, чтобы хладагент распределился по системе. После кратковременной работы установки проведите измерения сопротивления электроизоляции компрессора и токов утечки.

Компрессорный блок спиральных компрессоров Данфосс расположен в верхней части компрессора, а электродвигатель внизу. Вследствие этого электродвигатель частично погружен в хладагент и масло. Наличие

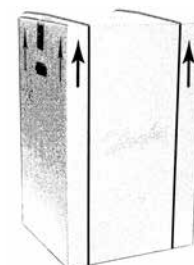
Замена компрессора в случае сгорания двигателя

В случае сгорания электродвигателя действуйте в соответствии с методикой замены компрессора, описанной на предыдущей странице. Снимите фильтр-осушитель, установленный в линии жидкости, и поставьте на его место антикислотный фильтр Данфосс типа DAS соответствующей производительности.

Информация по правильному применению и контролю состояния антикислотных фильтров и фильтров осушителей на линиях жидкости и всасывания приведена в инструкции по эксплуатации и технических брошюрах.

Упаковка

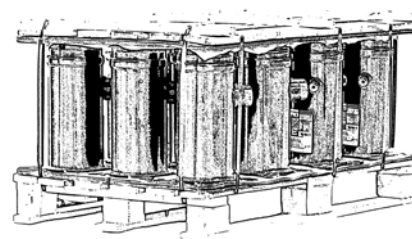
Индивидуальная упаковка Индивидуальная упаковка означает, что компрессоры упакованы каждый по отдельности в картонный ящик. Их можно заказать в любом количестве. Каждый ящик содержит один сервисный комплект. Минимальное количество компрессоров в заказе равно 1. Компания Данфосс может отгрузить на одном поддоне от 8 до 16.



Каждый ящик содержит один сервисный комплект. В него входят:

- 4 резиновых амортизатора
- 4 набора болтов, шайб и втулок
- 4 дополнительных втулки
- 1 винт для заземления

Промышленная упаковка В данном случае компрессоры поставляются все вместе на одном поддоне. Их можно заказать в количестве, которое умещается на одном полностью загруженном поддоне (12 или 16 компрессоров), в соответствии с данными таблицы, приведенной ниже.



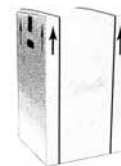
Каждый компрессор в общей упаковке снабжен одним крепежным комплектом, в который входят:

- 4 прокладки
- 4 втулки

Особенности упаковки В соответствии с районом поставки размеры поддона и количество компрессоров на поддоне может быть различным (см. таблицу внизу).

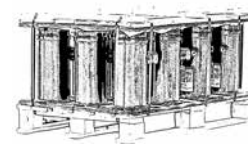
Район поставки	Упаковка	Количество компрессоров на поддоне	Тип поддона	Примечание
Америка Азия (Тихий океан) Средний Восток	Индивидуальная упаковка	16	Американский поддон	Оптимизирован под контейнерные перевозки
	Общая упаковка	16	Американский поддон	
Европа	Индивидуальная упаковка	8	Европейский поддон	-
	Общая упаковка	12	Европейский поддон	

Индивидуальная упаковка, хладагент R22



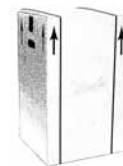
Модель компрессора	Модификация	Тип соединения	Исполнение	Код напряжения					
				1	2	4	5	7	9
HRM032	U	P	6	120U0921	120U2029	120U0996			
	T	P	6				120U0956		
HRM034	U	P	6	120U0926	120U1081	120U1001		120U2232	
	T	P	6			120U2367	120U2122		120U2087
HRM038	U	P	6	120U0931	120U1091	120U1011	120U0966	120U1056	
	T	P	6			120U2372	120U2137		120U2092
HRM040	U	P	6	120U0936	120U1101	120U1021	120U2147	120U1061	
	T	P	6			120U2377	120U2142		120U2462
HRM042	U	P	6	120U0941	120U1111	120U1031	120U0971	120U1066	
	T	P	6			120U2127	120U2152		120U2107
HRM045	U	P	6	120U0946	120U1121	120U1041	120U0981	120U1071	
HRM047	U	P	6	120U0951	120U1131	120U1051	120U0991	120U1076	
	T	P	6			120U2132	120U2162		120U2097
HRM048	U	C	8			120U1671			
	U	P	6	120U1496		120U1666		120U1791	
HRM051	T	P	6			120U1676	120U2187		120U2382
	U	P	6	120U1506	120U1866	120U1686	120U2252	120U1801	
HRM054	U	C	6	120U1516					
	U	P	6	120U1511	120U1871	120U1696	120U2257	120U1811	
	T	P	6						120U2292
HRM058	T	C	6	120U1526					
	T	P	6	120U1521					120U2112
	U	C	6	120U1536					
	U	P	6	120U1531	120U1876	120U1711	120U1601	120U1821	
HRM060	T	P	6	120U1541		120U1721			120U2082
	T	C	6	120U2242					
	U	C	6	120U1551	120U2077				
	U	C	8			120U1741			
HLM068	U	P	6	120U1546	120U1881	120U1736	120U1611	120U1831	
	T	C	6		120U1891	120U1746		120U2598	120U2392
HLM072	T	P	6	120U1556			120U1616		
	T	C	6		120U1896	120U1751		120U2602	120U1856
	T	C	8		120U2202	120U2067			
HLM075	T	P	6		120U1566		120U1626		
	T	C	6		120U1901	120U1761		120U1836	
HLM078	T	C	6	120U1576			120U1636		
HLM081	T	C	6		120U1906	120U1771			
	T	C	6		120U1911	120U1776		120U1846	120U2102
	T	C	8			120U2009			
HCM094	T	P	6	120U1586			120U1646		
	T	C	6		120U0891	120U0581		120U0711	120U0746
	T	C	7			120U0586			
HCM109	T	C	8		120U0901	120U0596		120U0721	120U0756
	T	C	6		120U2506	120U0366			
	T	C	7			120U0371			
HCM120	T	C	8			120U1924			
	T	C	6		120U0761	120U0391			
	T	C	7		120U2212	120U0396			
	T	C	8		120U2217	120U2207			

Промышленная упаковка, хладагент R22



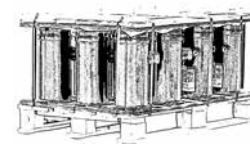
Модель компрессора	Модификация	Тип соединения	Исполнение	Код напряжения					
				1	2	4	5	7	9
HRM032	U	P	6	120U0918	120U2026	120U0993			
	T	P	6				120U0953		
HRM034	T	P	6			120U2364	120U2119		120U2084
	U	P	6	120U0923	120U1078	120U0998		120U2229	
HRM038	T	P	6			120U2369	120U2134		120U2089
	U	P	6	120U0928	120U1088	120U1008	120U0963	120U1053	
HRM040	T	P	6			120U2374	120U2139		120U2459
	U	P	6	120U0933	120U1098	120U1018	120U2144	120U1058	
HRM042	T	P	6			120U2124	120U2149		120U2104
	U	P	6	120U0938	120U1108	120U1028	120U0968	120U1063	
HRM045	U	P	6	120U0943	120U1118	120U1038	120U0978	120U1068	
	T	P	6			120U2129	120U2159		120U2094
HRM047	U	P	6	120U0948	120U1128	120U1048	120U0988	120U1073	
	U	C	8			120U1668			
HRM048	U	P	6	120U1493		120U1663		120U1788	
	T	P	6			120U1673	120U2184		120U2379
HRM051	U	P	6	120U1503	120U1863	120U1683	120U2249	120U1798	
	T	P	6						120U2289
HRM054	U	C	6	120U1513					
	U	P	6	120U1508	120U1868	120U1693	120U2254	120U1808	
HRM058	T	C	6	120U1523					
	T	P	6	120U1518					120U2109
	U	C	6	120U1533					
	U	C	8			120U1716			
HRM060	U	P	6	120U1528	120U1873	120U1708	120U1598	120U1818	
	T	C	6	120U2239					
	T	P	6	120U1538		120U1718			120U2079
	U	C	6	120U1548	120U2074				
HLM068	U	C	8			120U1738			
	U	P	6	120U1543	120U1878	120U1733	120U1608	120U1828	
	T	C	6		120U1888	120U1743		120U2595	120U2389
	T	P	6	120U1553			120U1613		
HLM072	T	C	6		120U1893	120U1748		120U2599	120U1853
	T	C	8		120U2199	120U2064			
	T	P	6	120U1563			120U1623		
HLM075	T	C	6		120U1898	120U1758		120U1833	
	T	P	6	120U1573			120U1633		
HLM078	T	C	6		120U1903	120U1768			
	T	C	6		120U1908	120U1773		120U1843	120U2099
HLM081	T	C	8			120U2006			
	T	P	6	120U1583			120U1643		
	T	C	6		120U0888	120U0578		120U0708	120U0743
HCM094	T	C	7			120U0583			
	T	C	8		120U0898	120U0593		120U0718	120U0753
HCM109	T	C	6		120U2503	120U0363			
	T	C	7			120U0368			
	T	C	8			120U1921			
HCM120	T	C	6		120U0758	120U0388			
	T	C	7		120U2209	120U0393			
	T	C	8		120U2214	120U2204			

Индивидуальная упаковка, хладагент R407C



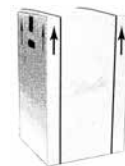
Модель компрессора	Модификация	Тип соединения	Исполнение	Код напряжения					
				1	2	4	5	7	9
HRP034	T	P	6			120U2024	120U2019		
HRP038	T	P	6		120U1086	120U1006	120U0961		
HRP040	T	P	6		120U1096	120U1016	120U1929		
HRP042	T	P	6		120U1106	120U1026	120U2157		
HRP045	T	P	6		120U1116	120U1036	120U0976		
HRP047	T	P	6		120U1126	120U1046	120U0986		
HRP048	T	C	8			120U1661			
HRP048	T	P	6			120U1656			
HRP051	T	P	6	120U1501	120U1861	120U1681	120U2192	120U1796	
HRP054	T	P	6			120U1691	120U2197	120U1806	
	T	C	8			120U2004			
HRP058	T	C	8			120U1706			
	T	P	6			120U1701	120U1596	120U1816	
HRP060	T	C	8			120U1731			
	T	P	6		120U2297	120U1726	120U1606	120U1826	
HLP068	T	C	6			120U2014			
	T	P	6	120U1561			120U1621		
HLP072	T	C	6			120U1756			
	T	C	8			120U2072			
	T	P	6	120U1571			120U1631		
HLP075	T	C	6			120U1766		120U1841	
	T	P	6	120U1581			120U1641		
HLP078	T	C	6		120U2458	120U2454			
HLP081	T	C	6		120U1916	120U1781		120U1851	
	T	C	8			120U1786			
	T	P	6	120U1591			120U1651		
HCP094	T	C	6		120U0906	120U0601			
	T	C	7		120U0911	120U0606			
	T	C	8		120U0916	120U0611			
HCP109	T	C	6			120U0376			
	T	C	7			120U0381			
	T	C	8			120U0386			
HCP120	T	C	6		120U0766	120U0401			
	T	C	7		120U2222	120U0406			
	T	C	8		120U2227	120U0411			

Промышленная упаковка, хладагент R407C



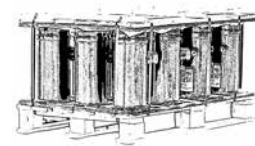
Модель компрессора	Модификация	Тип соединения	Тип соединения	Code no.					
				1	2	4	5	7	9
HRP034	T	P	6			120U2021	120U2016		
HRP038	T	P	6		120U1083	120U1003	120U0958		
HRP040	T	P	6		120U1093	120U1013	120U1926		
HRP042	T	P	6		120U1103	120U1023	120U2154		
HRP045	T	P	6		120U1113	120U1033	120U0973		
HRP047	T	P	6		120U1123	120U1043	120U0983		
HRP048	T	C	8			120U1658			
HRP048	T	P	6			120U1653			
HRP051	T	P	6	120U1498	120U1858	120U1678	120U2189	120U1793	
HRP054	T	P	6			120U1688	120U2194	120U1803	
	T	C	8			120U2001			
HRP058	T	C	8			120U1703			
	T	P	6			120U1698	120U1593	120U1813	
HRP060	T	C	8			120U1728			
	T	P	6		120U2297	120U1723	120U1603	120U1823	
HLP068	T	C	6			120U2011			
	T	P	6	120U1558			120U1618		
HLP072	T	C	6			120U1753			
	T	C	8			120U2074			
	T	P	6	120U1568			120U1628		
HLP075	T	C	6			120U1763		120U1838	
	T	P	6	120U1578			120U1638		
HLP078	T	C	6		120U2455	120U2451			
HLP081	T	C	6		120U1913	120U1778		120U1848	
	T	C	8			120U1783			
	T	P	6	120U1588			120U1648		
HCP094	T	C	6		120U0903	120U0598			
	T	C	7		120U0908	120U0603			
	T	C	8		120U0913	120U0608			
HCP109	T	C	6			120U0373			
	T	C	7			120U0378			
	T	C	8			120U0383			
HCP120	T	C	6		120U0763	120U0398			
	T	C	7		120U2219	120U0403			
	T	C	8		120U2224	120U0408			

Индивидуальная упаковка, хладагент R410A



Модель компрессора	Модификация	Тип соединения	Исполнение	Код напряжения					
				1	2	4	5	7	9
HRH029	U	P	6	120U2277	120U2282	120U2287			
HRH031	U	P	6	120U1136	120U1251	120U1191	120U1166	120U1216	
HRH032	U	P	6	120U1141	120U1256	120U1196	120U1171	120U1221	
HRH034	U	P	6	120U1146	120U1261	120U2446	120U2650	120U1226	120U2654
HRH036	U	P	6	120U1151	120U1266	120U1201	120U1176	120U1231	
HRH038	U	P	6	120U1156	120U1271	120U1206	120U1181	120U1236	120U2658
HRH039	U	P	6	120U2466					
HRH040	U	P	6	120U1161	120U1276	120U1211	120U1186	120U1241	
HRH041	U	P	6	120U1281	120U1451	120U1356		120U1406	
	U	C	6		120U2412				
	U	C	8		120U2407	120U2397		120U2402	
HRH044	U	P	6	120U1286	120U1456	120U1361		120U1411	
HRH047	U	P	6	120U2362					
HRH048	U	P	6	120U2582					
HRH049	U	P	6	120U1291	120U1461	120U1366		120U1416	
	U	C	8		120U2482	120U2474		120U2478	
HRH050	U	P	6	120U2470					
HRH051	U	P	6	120U1296	120U1466	120U1371	120U1326	120U1421	
HRH054	U	P	6	120U1301	120U1471	120U1376	120U1331	120U1426	
HRH056	U	C	6			120U1386		120U2237	
	U	P	6	120U1306	120U1476	120U1381	120U1336	120U1431	
HLH061	T	C	6		120U2062	120U2052		120U2057	120U2450
	T	P	6	120U2042			120U2047		
	T	C	8		120U2494	120U2486		120U2490	
	T	C	T		121L3169	121L3167			
HLH068	T	C	6		120U1481	120U1391		120U1436	
	T	P	6	120U1311			120U1341		
HLJ072	T	C	8		120U2427	120U2417		120U2422	
	T	C	6		120U1486	120U1396		120U2037	
	T	P	6	120U1316			120U1346		
HLJ075	T	C	8		120U2177	120U2167		120U2498	
	T	C	T		121L3173	121L3171			
	T	C	6		120U2272	120U2267		120U2262	
HLJ083	T	C	8		120U2442	120U2432		120U2437	
	T	C	6		120U1491	120U1401		120U1441	120U2387
	T	P	6	120U1321			120U1351		
	T	C	8		120U2182	120U2172		120U2502	
HCJ090	T	C	T		121L3177	121L3175			
	T	C	6		120U2307	120U2302		120U2312	
	T	C	7		120U2542	120U2534		120U2510	
HCJ091	T	C	8		120U2546	120U2538		120U2514	
	T	C	6			121L3113			
HCJ105	T	C	8			121L3119			
	T	C	6		120U2327	120U2322		120U2332	
	T	C	7		120U2550	120U2574		120U2518	
HCJ106	T	C	8		120U2554	120U2578		120U2522	
	T	C	6			121L3115			
HCJ120	T	C	8			121L3121			
	T	C	6		120U2347	120U2342		120U2352	
	T	C	7		120U2566	120U2558		120U2526	
HCJ121	T	C	8		120U2570	120U2562		120U2530	
	T	C	6			121L3117			
	T	C	8			121L3123			

Промышленная упаковка, хладагент R410A



Модель компрессора	Модификация	Тип соединения	Исполнение	Код напряжения					
				1	2	4	5	7	9
HRH029	U	P	6	120U2274	120U2279	120U2284			
HRH031	U	P	6	120U1133	120U1248	120U1188	120U1163	120U1213	
HRH032	U	P	6	120U1138	120U1253	120U1193	120U1168	120U1218	
HRH034	U	P	6	120U1143	120U1258	120U2443	120U2647	120U1223	120U2651
HRH036	U	P	6	120U1148	120U1263	120U1198	120U1173	120U1228	
HRH038	U	P	6	120U1153	120U1268	120U1203	120U1178	120U1233	120U2655
HRH039	U	P	6	120U2463					
HRH040	U	P	6	120U1158	120U1273	120U1208	120U1183	120U1238	
HRH041	U	P	6	120U1278	120U1448	120U1353		120U1403	
	U	C	6		120U2409				
	U	C	8		120U2404	120U2394		120U2399	
HRH044	U	P	6	120U1283	120U1453	120U1358		120U1408	
HRH047	U	P	6	120U2359					
HRH048	U	P	6	120U2579					
HRH049	U	P	6	120U1288	120U1458	120U1363		120U1413	
	U	C	8		120U2479	120U2471		120U2475	
HRH050	U	P	6	120U2467					
HRH051	U	P	6	120U1293	120U1463	120U1368	120U1323	120U1418	
HRH054	U	P	6	120U1298	120U1468	120U1373	120U1328	120U1423	
HRH056	U	C	6			120U1383		120U2234	
HRH056	U	P	6	120U1303	120U1473	120U1378	120U1333	120U1428	
HLH061	T	P	6	120U2039			120U2044		
	T	C	6		120U2059	120U2049		120U2054	120U2447
	T	C	8		120U2491	120U2483		120U2487	
	T	C	T		121L3168	121L3166			
HLH068	T	C	6		120U1478	120U1388		120U1433	
	T	C	8		120U2424	120U2414		120U2419	
	T	P	6	120U1308			120U1338		
HLJ072	T	C	6		120U1483	120U1393		120U2034	
	T	C	8		120U2174	120U2164		120U2495	
	T	P	6	120U1313			120U1343		
	T	C	T		121L3172	121L3170			
HLJ075	T	C	6		120U2269	120U2264		120U2259	120U1443
	T	C	8		120U2439	120U2429		120U2434	
HLJ083	T	C	6		120U1488	120U1398		120U1438	120U2384
	T	C	8		120U2179	120U2169		120U2499	
	T	P	6	120U1318			120U1348		
	T	C	T		121L3176	121L3174			
HCJ090	T	C	6		120U2304	120U2299		120U2309	
	T	C	7		120U2539	120U2531		120U2507	
	T	C	8		120U2543	120U2535		120U2511	
HCJ091	T	C	6			121L3112			
	T	C	8			121L3118			
HCJ105	T	C	6		120U2324	120U2319		120U2329	
	T	C	7		120U2547	120U2571		120U2515	
	T	C	8		120U2551	120U2575		120U2519	
HCJ106	T	C	6			121L3114			
	T	C	8			121L3120			
HCJ120	T	C	6		120U2344	120U2339		120U2349	
	T	C	7		120U2563	120U2555		120U2523	
	T	C	8		120U2567	120U2559		120U2527	
HCJ121	T	C	6			121L3116			
	T	C	8			121L3122			

Рабочие конденсаторы для схемы PSC


Тип	Кодовый номер	Наименование	Применение	Упаковка	Кол-во в упаковке
70 мкФ	120Z0051	Рабочий конденсатор для схемы PSC на 70 мкФ для электродвигателя с кодом напряжения 5: 220-240 В / 1 ф. / 50 Гц	HRM032-034-038-040-042 - HRP034-038-040-042 - HRH031-032-036	Общая	10
60 мкФ	120Z0050	Рабочий конденсатор для схемы PSC на 60 мкФ для электродвигателя с кодом напряжения 5: 220-240 В / 1 ф. / 50 Гц	HRM045-047 - HRP045-047 - HRH038-040	Общая	10
55 мкФ	8173234	Рабочий конденсатор для схемы PSC на 55 мкФ для электродвигателя с кодом напряжения 5: 220-240 В / 1 ф. / 50 Гц	HRM054-058-060 / HLM068-072-075-081 - HRP054-058-060 / HLP068-072-075-081 - HRH051-054-056 / HLH068 / HLJ072-083 / HLH061	Общая	10

Пусковые конденсаторы и пусковые реле для схемы CSR


Тип	Кодовый номер	Наименование	Применение	Упаковка	Кол-во в упаковке
145-175 мкФ	120Z0399	Пусковой конденсатор для схемы CSR на 145-175 мкФ для электродвигателя с кодом напряжения 5: 220-240 В / 1 ф. / 50 Гц	HRM/P032-034-038-040-042-045-047 HRH029-031-032-036-038-040	Общая	10
161-193 мкФ	120Z0400	Пусковой конденсатор для схемы CSR на 161-193 мкФ для электродвигателя с кодом напряжения 5: 220-240 В / 1 ф. / 50 Гц	HRM/P051-054	Общая	10
88-108 мкФ	8173001	Пусковой конденсатор для схемы CSR на 88-108 мкФ для электродвигателя с кодом напряжения 5: 220-240 В / 1 ф. / 50 Гц	HRM/P058-060 HLM/P068-072-075-081 HRH051-054-056 HLH068 HLJ072-083	Общая	10
RVA9CKL	120Z0393	Пусковое реле для схемы CSR для электродвигателя с кодом напряжения 5: 220-240 В / 1 ф. / 50 Гц	HRM/P032-034-038-040-042-045-047 HRH029-031-032-036-038-040	Общая	10
RVA3EKL	120Z0394	Пусковое реле для схемы CSR для электродвигателя с кодом напряжения 5: 220-240 В / 1 ф. / 50 Гц	HRM/P051-054	Общая	10
RVA4GKL	120Z0395	Пусковое реле для схемы CSR для электродвигателя с кодом напряжения 5: 220-240 В / 1 ф. / 50 Гц	HRM/P058-060 HLM/P068-072-075-081 HRH051-054-056 HLH068 HLJ072-083 HLH061	Общая	10

Переходной комплект для соединения типа Ротолок


Тип	Кодовый номер	Наименование	Применение	Упаковка	Кол-во в упаковке
	120Z0126	Переходной комплект для соединения типа Ротолок (1-1/4" ~ 3/4"), (1" ~ 1/2")	HRP/HRM025-034-038-040-042 HRH029-031-032-034-036038 - группа 1	Общая	6
	120Z0127	Переходной комплект для соединения типа Ротолок (1-1/4" ~ 7/8"), (1" ~ 1/2")	HRP/HRM045-047-051-057-058-060-068-072-075 HRH040-041-044-049-051-056-061-068-072-075-083 - группа 2	Общая	6
	120Z0128	Переходной комплект для соединения типа Ротолок (1-1/4" ~ 7/8"), (1-1/4" ~ 3/4")	HRM/HRP078-081 - группа 3	Общая	6
	120Z0129	Переходной комплект для соединения типа Ротолок (1-3/4" ~ 1-1/8"), (1-1/4" ~ 7/8")	HCM/P094-109-120 HСJ090-091-105-106-120-121 - группа 4	Общая	6

Адаптер для соединения типа Ротолок


Тип	Кодовый номер	Наименование	Применение	Упаковка	Кол-во в упаковке
	120Z0366	Адаптер для соединения типа Ротолок (1-1/4" ~ 3/4")	Группа 1 (всасывание)	Общая	10
	120Z0367	Адаптер для соединения типа Ротолок (1-1/4" ~ 7/8")	Группа 2 и 3 (всасывание)	Общая	10
	120Z0364	Адаптер для соединения типа Ротолок (1-3/4" ~ 1-1/8")	Группа 4 (всасывание)	Общая	10
	120Z0365	Адаптер для соединения типа Ротолок (1" ~ 1/2")	Группа 1 и 2 (нагнетание)	Общая	10
	120Z0366	Адаптер для соединения типа Ротолок (1-1/4" ~ 3/4")	Группа 3 (нагнетание)	Общая	10
	120Z0367	Адаптер для соединения типа Ротолок (1-1/4" ~ 7/8")	Группа 4 (нагнетание)	Общая	10

Подогреватель картера


Тип	Кодовый номер	Наименование	Применение	Упаковка	Кол-во в упаковке
	120Z0055	Подогреватель картера ленточного типа, 40 Вт, 230 В, маркирован знаком CE	HRM032-034-038-040-042-045-047 - HRP025-038-040-042-045-047- HRH029-032-034-036-038-040	Общая	6
	120Z0056	Подогреватель картера ленточного типа, 40 Вт, 400 В, маркирован знаком CE		Общая	6
	120Z0057	Подогреватель картера ленточного типа, 50 Вт, 230 В, маркирован знаком CE	HRM048-051-054-058-060 / HLM068-072-075 - HRP048-051-054-058-060 / HLP068-072-075 - HRH041-049-051-054-056 / HLH061-068 / HLJ072 / HLJ075	Общая	6
	120Z0058	Подогреватель картера ленточного типа, 50 Вт, 400 В, маркирован знаком CE		Общая	6
	120Z0059	Подогреватель картера ленточного типа, 65 Вт, 230 В, маркирован знаком CE, сертификация UL	HLM078-081 / HCM094-109-120 - HLP081 / HCP094-109-120 - HLJ083 - HCJ090-091-105-106-120-121	Общая	6
	120Z5011	Подогреватель картера ленточного типа, 70 Вт, 230 В, маркирован знаком CE, сертификация UL		Общая	6
	120Z0060	Подогреватель картера ленточного типа, 65 Вт, 400 В, маркирован знаком CE, сертификация UL		Общая	6
	120Z5012	Подогреватель картера ленточного типа, 70 Вт, 460 В, маркирован знаком CE, сертификация UL		Общая	6
	120Z5013	Подогреватель картера ленточного типа, 70 Вт, 575 В, маркирован знаком CE, сертификация UL		Общая	6

Устройство защиты от высокой температуры нагнетания


Тип	Кодовый номер	Наименование	Применение	Упаковка	Кол-во в упаковке
	7750009	Комплект термостата на линию нагнетания	Все модели	Общая	10
	7973008	Комплект термостата на линию нагнетания	Все модели	Промышленная	50

Масло


Тип	Кодовый номер	Наименование	Применение	Упаковка	Кол-во в упаковке
	120Z5034	Масло PVE в контейнере емкостью 0.95 л	HRH, HLH, HLJ, HCJ, HRP, HLP и HCP	Общая	1

Монтажный комплект


Тип	Кодовый номер	Наименование	Применение	Упаковка	Кол-во в упаковке
	120Z5017	Резиновый амортизатор	Все модели	Индивидуальная	1
	120Z5014	Втулка	Все модели	Индивидуальная	1
	120Z5031	Монтажный комплект: 1 болт, 1 втулка, 1 шайба	Все модели	Индивидуальная	1
	120Z5005	Монтажный комплект для 1 спирального компрессора: 4 резиновых амортизатора, 4 втулки, 4 болта, 4 шайбы	Все модели	Индивидуальная	1

Крышка клеммной коробки

Тип	Кодовый номер	Наименование	Применение	Упаковка	Кол-во в упаковке
	120Z5015	Круглая крышка (P & T версия)	для P и T версии	Общая	10
	120Z5018	Квадратная крышка (C & Q версия)	для C и Q версии	Общая	10

Коммерческие компрессоры Danfoss

Компания Danfoss является мировым производителем компрессоров и компрессорно-конденсаторных агрегатов для холодильных систем и систем кондиционирования воздуха. Выпускаемый нами широкий диапазон высококачественных и инновационных изделий позволит Вашей компании подобрать наилучшее энергосберегающее решение, безвредное для окружающей среды и снижающее общие затраты на весь срок службы.

Мы обладаем 40-летним опытом разработки герметичных компрессоров, позволившим нам быть одним из лидеров данной отрасли и создавать уникальные технологии в области регулирования скорости вращения. Наши центры проектирования и производства располагаются на трех континентах.



Наши изделия применяются в различном оборудовании, например, в крышных кондиционерах, чиллерах, бытовых кондиционерах, тепловых насосах, холодильных камерах, супермаркетах, системах охлаждения молока и в промышленных системах охлаждения.

www.danfoss.ru

Danfoss Commercial Compressors, BP 331, 01603 Trévoux Cedex, France | +334 74 00 28 29

