

Заслонки дисковые поворотные
VFY

ПАСПОРТ

Содержание:

1. Сведения об изделии
 - 1.1 Наименование
 - 1.2 Изготовитель
 - 1.3 Продавец
2. Назначение изделия
3. Номенклатура и технические характеристики дисковых заслонок
4. Монтаж
5. Комплектность
6. Меры безопасности
7. Транспортировка и хранение
8. Гарантийные обязательства

1. Сведения об изделии

1.1 Наименование

Заслонка дисковая поворотная VFY.

1.2 Изготовитель

OREG, Франция.

1.3 Продавец

ООО с ИИ “Данфосс ТОВ”, Украина, 04080, Киев - 80, ул. Викентия Хвойки, 15/15/6

2. Назначение изделия

Заслонки дисковые поворотные предназначены для использования в качестве запорной арматуры в системах централизованного теплоснабжения. Они надежны, просты в применении и изготовлены из стойкого против коррозии материала.

VFY-WH – с центрирующими проушинами, с ручным рычагом;

VFY-LH – с резьбовыми проушинами, с ручным рычагом;

VFY-WG – с центрирующими проушинами, с ручным редукторным приводом;

VFY-LG – с резьбовыми проушинами, с ручным редукторным приводом;

VFY-WA – с центрирующими проушинами, с электрическим приводом.

3. Номенклатура и технические характеристики дисковых заслонок

Таблица значений условной пропускной способности дисковых поворотных заслонок при различных углах поворота запорно-регулирующего диска.

Таблица 1.

Ду	K _v , м ³ /ч										
	10°	15°	20°	25°	30°	40°	50°	60°	70°	80°	90°
25	2	5	8	9	15	25	40	60	75	90	100
32	2	4	8	9	15	25	40	60	75	90	100
40	2	5	8	9	15	25	40	60	75	90	100
50	3	8	11	14	23	38	60	90	113	135	150
65	4	12	17	20	33	55	88	132	165	198	220
80	7	19	27	32	54	90	144	216	270	324	360
100	10	28	38	46	77	128	204	306	383	459	510
125	16	43	60	72	120	200	320	480	600	720	800
150	25	68	95	113	189	315	504	756	945	1134	1260
200	43	117	162	194	324	540	864	1296	1620	1944	2160
250	70	189	263	315	525	875	1400	2100	2625	3150	3500
300	102	275	383	459	765	1275	2040	3060	3825	4590	5100

Расчет потерь давления в заслонке при проходе рабочей среды

Потери давления в дисковой поворотной заслонке могут быть определены из следующей формулы:

Рабочая среда – жидкость:

$$K_v = Q \times \sqrt{\frac{\delta}{\Delta P}},$$

где: Q - объемный расход рабочей жидкости, проходящей через заслонку, м³/ч;

δ - относительная плотность рабочей жидкости по сравнению с водой;

ΔP - потери давления в заслонке, бар.

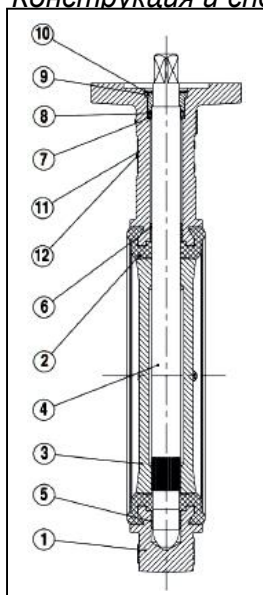
Значения момента поворота заслонок VFY
с футеровкой EPDM, Нм (при температуре воды 20 - 80°C)

Таблица 2.

Ду	25	32	40	50	65	80	100	125	150	200	250	300
ISO PN 16	10	15	15	24	35	40	66	86	110	220	340	500

Конструкция и спецификация на материалы

Таблица 3.



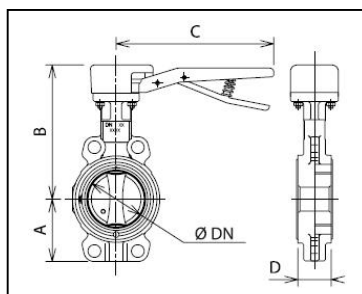
№	Наименование	Материал	EN	JIS
1	Корпус	Серый чугун	EN GJL 250	FC25
2	Футеровка	EPDM		
3	Диск	Высокопрочный чугун	EN GJS 400-15	FCD40
		Нержавеющая сталь	GX5 CrNiMo 19-11-2	SUS 316
4	Шток	Нержавеющая сталь	X30 Cr13	SUS 420 J2
5-6	Антифрикционные подшипники	Оцинкованная сталь + PTFE		
7	Защитная шайба	Нержавеющая сталь	X5 CrNi 18-10	SUS 304
		Пластмасса	IXEF 50 FV	
8	Уплотнительное кольцо	Нитрил/FKM		
9	Втулка	Пластмасса	IXEF 50 FV	
10	Стопорное пружинное кольцо	Сталь	XC 75	
11	Металлическая этикетка	Алюминий	EN AW - AL995	
12	Винты	Нержавеющая сталь	X5 CrNi 18-10	SUS 304

Технические характеристики заслонки

Таблица 4.

Тип корпуса	с центрирующими проушинами	с резьбовыми проушинами
Установка	между фланцами	между фланцами в конце трубопровода
Ду	от 25 до 300 мм	от 32 до 300 мм
Класс герметичности	Согласно PED 97/23/CE, EN 12266-1, класс A*	
Рабочее давление	10 бар для Ду 25 мм	16 бар для Ду 32-150 мм
	16 бар для Ду 32-300 мм	10 бар для Ду 200-300 мм
Рабочая температура	от -10 до +120 °C	
Рабочая среда	Вода	
Присоединительный фланец	Согласно ISO 5211 и NF E 29-402	
Ответные фланцы	Согласно EN1092-1	

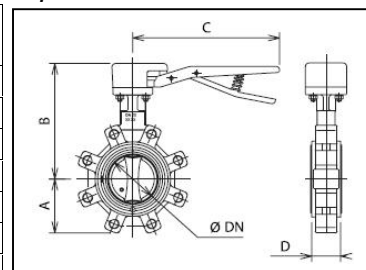
Поворотные заслонки VFY-WH с центрирующими проушинами, с ручным рычагом



Код	DN, мм	PN	PFA, бар	A, мм	B, мм	C, мм	D, мм	Масса, кг	Kv, м ³ /ч
065B7350	25	6/10/16	10	52	161	200	32	2,4	40
065B7351	32/40	6/10/16	16	57	166	200	32	2,6	62
065B7352	50	6/10/16	16	62	172	200	43	3,3	79
065B7353	65	6/10/16	16	70	181	200	46	3,7	174
065B7354	80	6/10/16	16	89	187	200	46	4,0	275
065B7355	100	6/10/16	16	106	211	290	52	6,3	496
065B7356	125	6/10/16	16	120	226	290	56	7,7	883
065B7357	150	6/10/16	16	132	239	290	56	9,2	1212
065B7358	200	6/10/16	16	164	293	450	60	16,8	2500
065B7359	250	6/10/16	16	200	318	450	68	23,4	3948
065B7360	300	6/10/16	16	238	343	450	78	32,9	5635

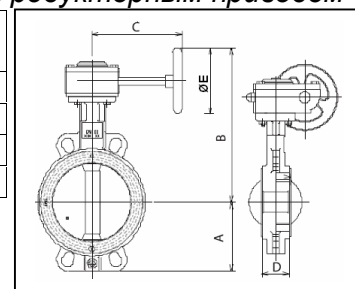
Поворотные заслонки VFY-LH с резьбовыми проушинами, с ручным рычагом

Код	DN, мм	PN	PFA, бар	A, мм	B, мм	C, мм	D, мм	Масса, кг	Kv, м ³ /ч
065B7365	32	10/16	16	57	166	200	32	2,9	62
065B7366	40	10/16	16	57	166	200	32	2,9	62
065B7367	50	10/16	16	62	172	200	43	3,7	79
065B7368	65	10/16	16	70	181	200	46	4,2	174
065B7369	80	10/16	16	89	187	200	46	5,1	275
065B7370	100	10/16	16	106	211	290	52	7,6	496
065B7371	125	10/16	16	120	226	290	56	10,2	883
065B7372	150	10/16	16	132	239	290	56	11,7	1212
065B7373	200	10	10	164	293	450	60	23,0	2500
065B7374	250	10	10	200	318	450	68	30,0	3948
065B7375	300	10	10	238	343	450	78	39,5	5635



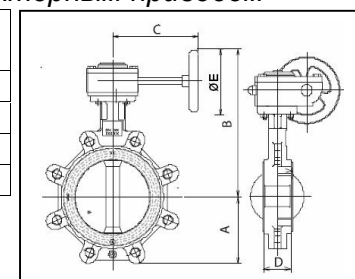
Поворотные заслонки VFY-WG с центрирующими проушинами, с редукторным приводом

Код	DN, мм	PN	PFA, бар	A, мм	B, мм	C, мм	D, мм	E, мм	Масса, кг	Kv, м ³ /ч
065B7361	150	10/16	16	132	294	171	56	125	10,6	1212
065B7362	200	10/16	16	164	374	188	60	200	18,1	2500
065B7363	250	10/16	16	200	469	210	68	315	30,8	3948
065B7364	300	10/16	16	238	494	210	78	315	40,8	5635

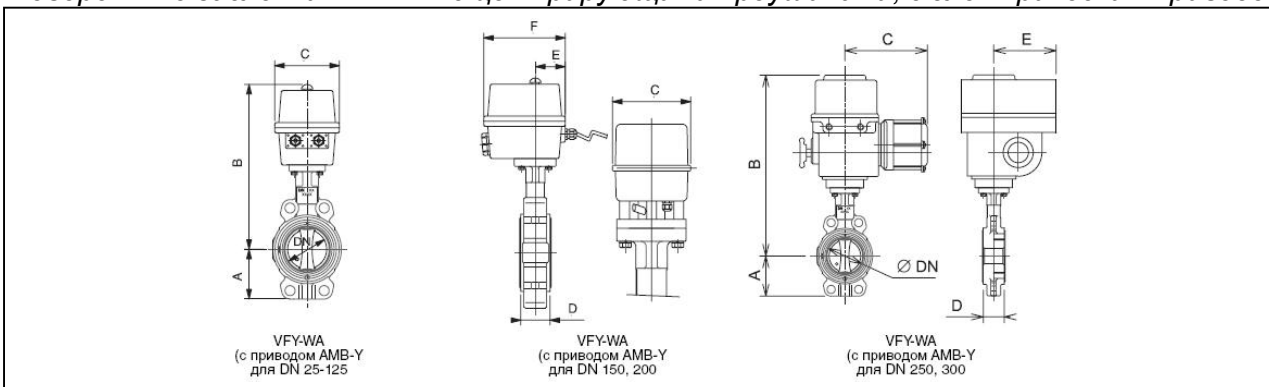


Поворотные заслонки VFY-LG с резьбовыми проушинами, с редукторным приводом

Код	DN, мм	PN	PFA, бар	A, мм	B, мм	C, мм	D, мм	E, мм	Масса, кг	Kv, м ³ /ч
065B7376	150	10/16	16	132	294	171	56	125	14,2	1212
065B7377	200	10	10	164	374	188	60	200	24,5	2500
065B7378	250	10	10	200	469	210	68	315	35,8	3948
065B7379	300	10	10	238	494	210	78	315	49,8	5635



Поворотные заслонки VFY-WA с центрирующими проушинами, с электрическим приводом



Код (с электроприводом на 230 В)	Код (с электроприводом на 24 В)	DN, мм	PN	PFA, бар	A, мм	B, мм	C, мм	D, мм	E, мм	F, мм	Масса, кг	Kv, м ³ /ч	
082G7350	082G7361	25	6/10/16	10	52	275	90	32	44	135	3,4	40	
082G7351	082G7362	32/40	6/10/16	16	57	280		43			3,4	62	
082G7352	082G7363	50	6/10/16	16	62	286		46			4,0	79	
082G7353	082G7364	65	6/10/16	16	70	295					4,5	174	
082G7354	082G7365	80	6/10/16	16	89	327	127	52	54	150	5,0	275	
082G7355	082G7366	100	6/10/16	16	106	350					56	8,0	496
082G7356	082G7367	125	6/10/16	16	120	365					184	60	-
082G7357	082G7368	150	6/10/16	16	132	462	14,2	1212					
082G7358	082G7369	200	6/10/16	16	164	507	340	68	226	-	-	22,7	2500
082G7359	082G7370	250	6/10/16	16	200	448						38,3	3948
082G7360	082G7371	300	6/10/16	16	238	473	340	78	226	-	48,5	5635	

4. Монтаж

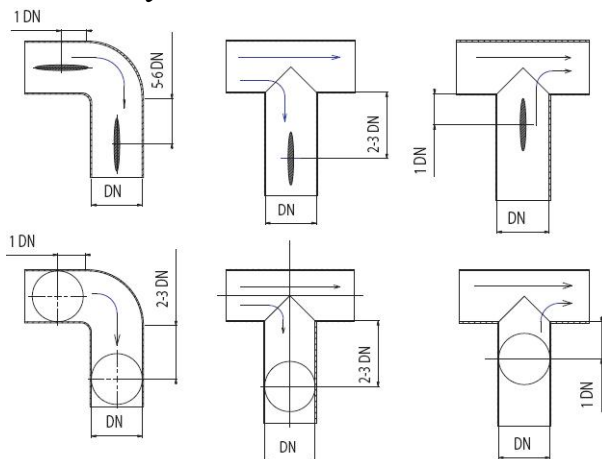
Для поворотных заслонок VFY направление движения потока – любое.

Рекомендованное монтажное положение со штоком заслонки горизонтально и низ диска должен открываться по направлению движения потока, особенно при транспортировке вязких жидкостей или жидкостей с примесями которые могут выпадать в осадок.

Заслонка не может быть использована в качестве фланцевой распорки, поскольку это может привести к ее повреждению.

Перед началом эксплуатации трубопровод, на котором предусмотрена установка поворотных заслонок, необходимо продуть для удаления окалины и грязи.

Условия установки



При установке поворотных заслонок рекомендуется придерживаться приведенных расстояний, чтобы увеличить их срок службы, так как при установке поворотных заслонок возле переходов размещаем в зону турбулентности потока, что увеличивает износ заслонки.

Установка дисковой поворотной заслонки на существующие системы

1. Удостоверьтесь, что:

- поверхности фланцев чисты и без повреждений;
- заслонка устанавливается между фланцами без трудностей и без повреждений футеровки (см. рис. 1). Если расстояние между фланцами недостаточное, дополнительно используйте фланцевую распорку;
- внутренний диаметр фланцев соответствует размерам приведённых в таблице 5.

2. Диск должен быть приоткрыт так, чтобы он был на 5-10 мм скрыт в корпусе.

3. Установите заслонку между фланцами, отцентрируйте и установите болты (см. рис. 2).

Использовать дополнительные прокладки или смазку между заслонкой и фланцами **запрещено**.

4. Полностью откройте заслонку и убедитесь, что диску ничто не мешает поворачиваться.

5. Следите за тем, чтобы заслонка оставалась выровненной с фланцами, и удалите фланцевые распорки, затем затяните гайки вручную.

6. Закройте заслонку, убедитесь, что диск поворачивается свободно.

7. Снова откройте заслонку (рис. 3) и затяните гайки (*необходимо затягивать постепенно и последовательно противоположные гайки так, чтобы равномерно сжать футеровку*) до контакта корпуса заслонки и фланцев (контакт металл/метал).

При закрытом диске затягивать гайки нельзя.

8. Закройте и откройте заслонку 5 раз.

9. См. раздел "Ввод в эксплуатацию".

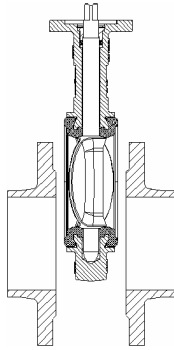


рис. 1

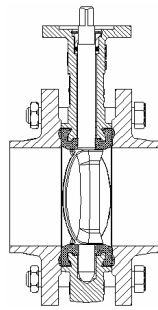


рис. 2

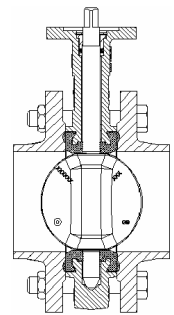


рис. 3

Установка дисковой поворотной заслонки на новые системы

1. Удостоверьтесь, что:

- поверхности фланцев чисты и без повреждений;
- внутренний диаметр фланцев соответствует размерам приведённых в таблице 5.

2. Диск должен быть приоткрыт так, чтобы он был на 5-10 мм спрятан в корпусе.

3. Присоедините фланцы к заслонке несколькими болтами.

Использовать дополнительные прокладки или смазку между заслонкой и фланцами **запрещено**.

4. Установите получившийся узел на систему, присоедините фланцы к трубопроводу сваркой в нескольких точках;

5. Удалите болты и отсоедините заслонку от фланцев;

Внимание!: Нельзя осуществлять приварку фланцев, если к ним присоединена заслонка, поскольку это может привести к повреждению футеровки или покрытия диска.

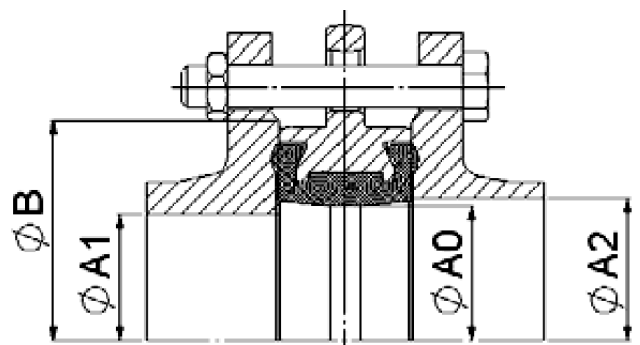
6. Завершите приварку фланцев и подождите до их полного остывания;

7. Установите заслонку следуя инструкции «Установка дисковой поворотной заслонки на существующие системы» (от п. 3).

Размеры фланцев

Таблица 5.

DN	Ø A0	Ø A1 min	Ø A2 max	Ø B min
25	32	-	44	60
32/40	43	33	51	80
50	50	36	59	90
65	65	54	74	110
80	80	73	88	128
100	100	93	116	148
125	125	119	143	178
150	150	146	166	202
200	200	196	224	258
250	250	246	280	312
300	300	296	329	365
350	340	335	369	415



Ввод в эксплуатацию

Перед запуском системы в работу, проверьте что:

- рабочие условия соответствуют данным, что указаны на металлической этикетке;
- индикатор положения указывает необходимое положение диска;
- все пневматические и электрические соединения выполнены;
- заслонка работает правильно (проверьте несколько раз).

Новую или систему после ремонта необходимо промыть, при этом заслонка должна быть полностью открытой, чтобы удалить твердые загрязнения, которые могут повредить внутренние части заслонки.

Испытание:

- на герметичность заслонки проводится водой, давление при испытании, по ГОСТ 9544-93, должно быть 1,1 PN (PN – номинальное давление);
- на прочность корпуса, давление должно быть 1,5 PN, при этом диск заслонки должен быть в открытом положении.

5. Комплектность

В комплект поставки входит:

- заслонка дисковая поворотная в комплекте с приводом;
- инструкция.

6. Меры безопасности

Не допускается разборка и демонтаж заслонки и привода при наличии давления в системе.

7. Транспортировка и хранение

Транспортировка и хранение дисковой заслонки с приводом осуществляется в соответствии с требованиями ГОСТ 12521-89.

8. Гарантийные обязательства

Изготовитель - поставщик гарантирует соответствие дисковой заслонки с приводом техническим требованием при соблюдении потребителем условий транспортировки, хранения и эксплуатации.

Гарантийный срок эксплуатации и хранения заслонок - 12 месяцев со дня отгрузки со склада ООО с ИИ "Данфосс ТОВ".

Дата продажи « ____ » _____ 20__ г.

МП

Подпись продавца

Расшифровка подписи

« ____ » _____ 20__ г.