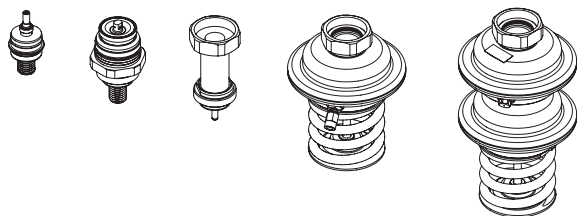


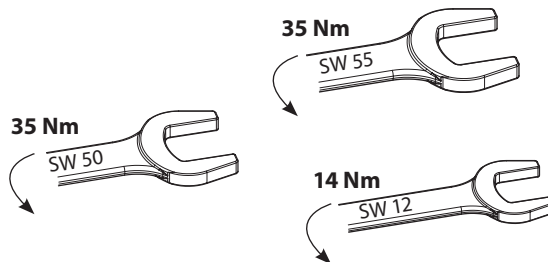


Instructions

Service kits



M1	CuSn5ZnPb (Rg5)
M2	EN-GJS-400-18-LT (GGG 40.3)



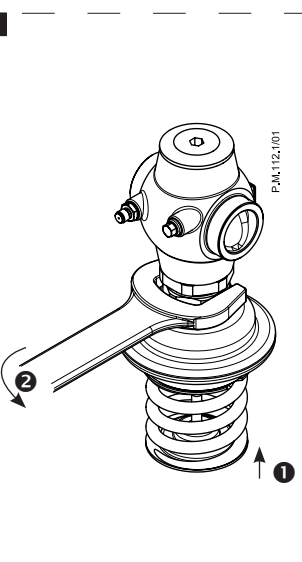
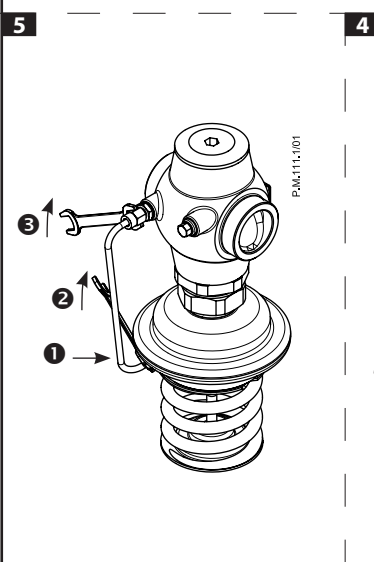
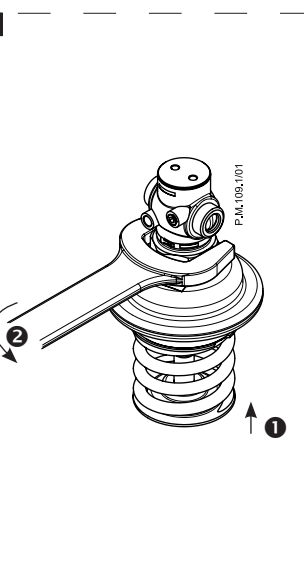
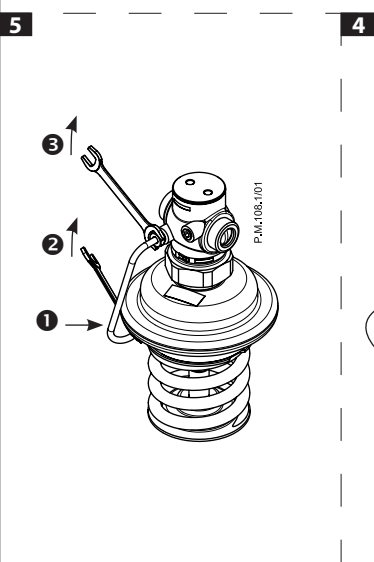
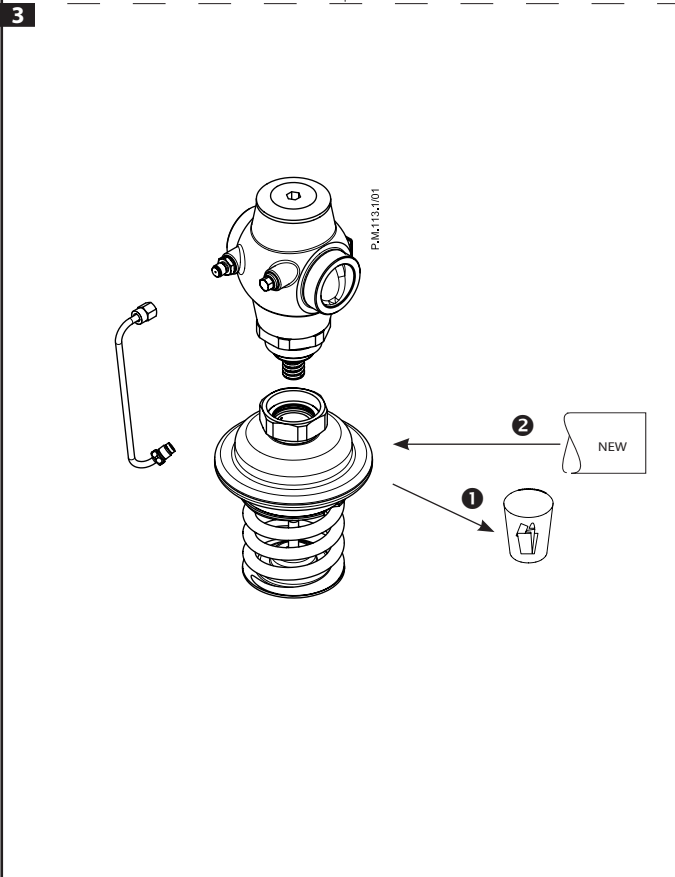
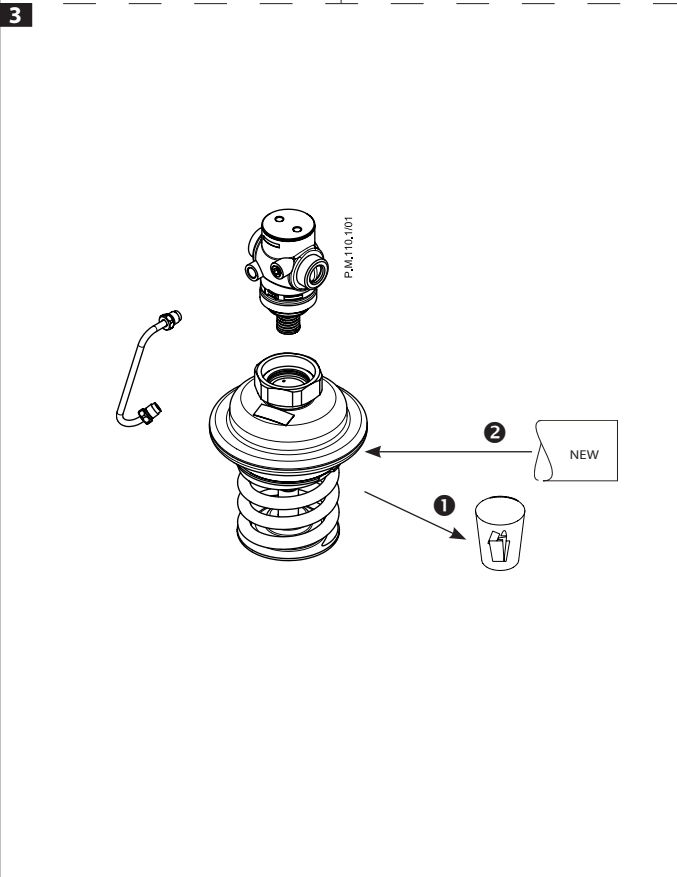
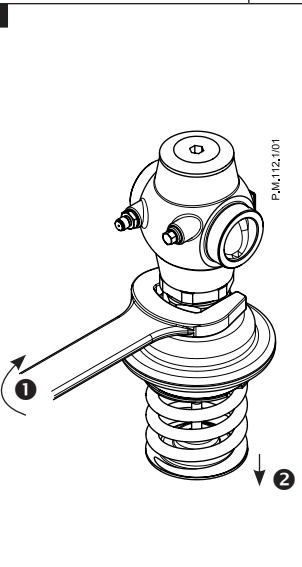
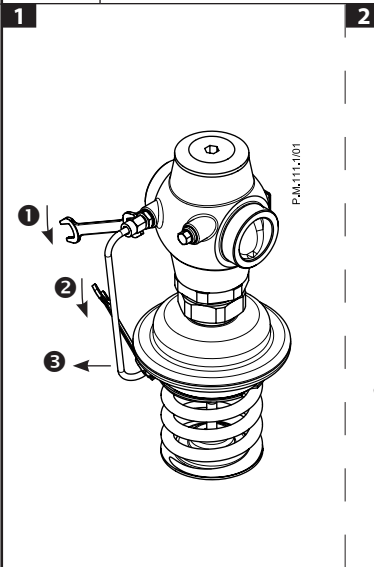
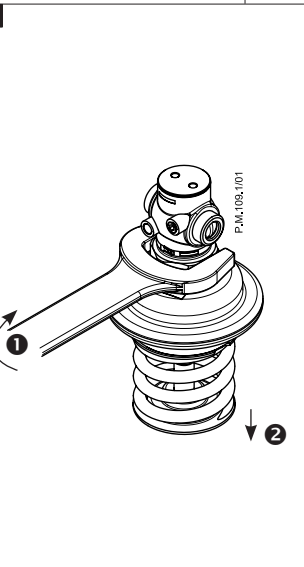
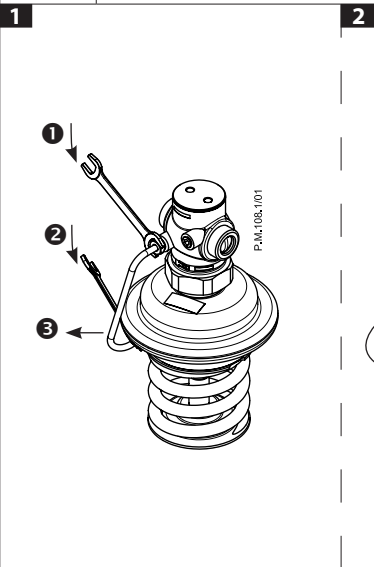
2	PN 25	AVA	M1
2	PN 25	AVA	M2
3	PN 25	AVDS	M1
4	PN 25	SAVA	M1
4	PN 25	SAVA	M2
5	PN 25	SAVD	M1
5	PN 25	SAVD	M2

PN 25 AVA

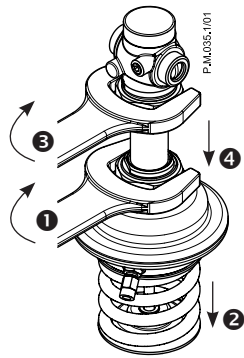
M1

PN 25 AVA

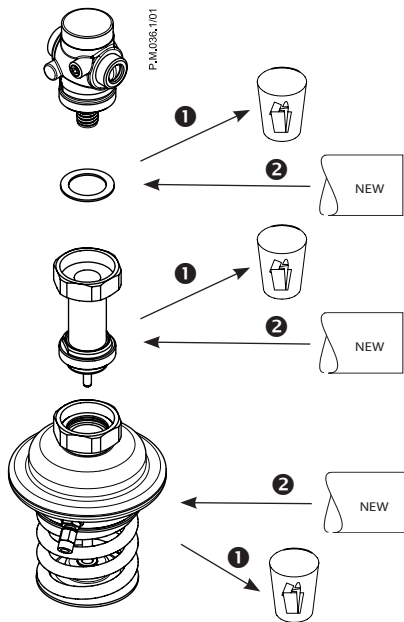
M2



1



2



3

