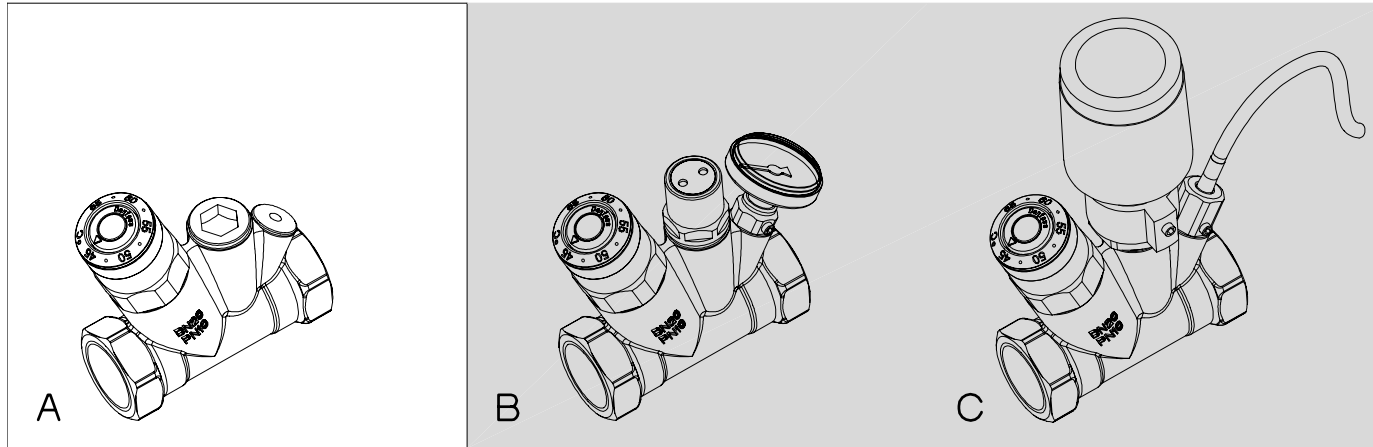
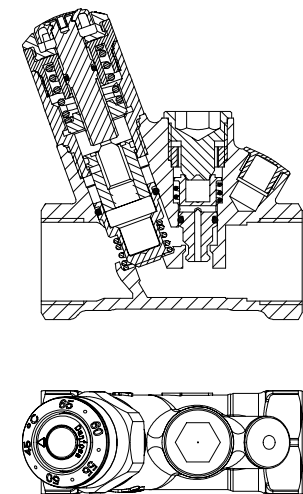
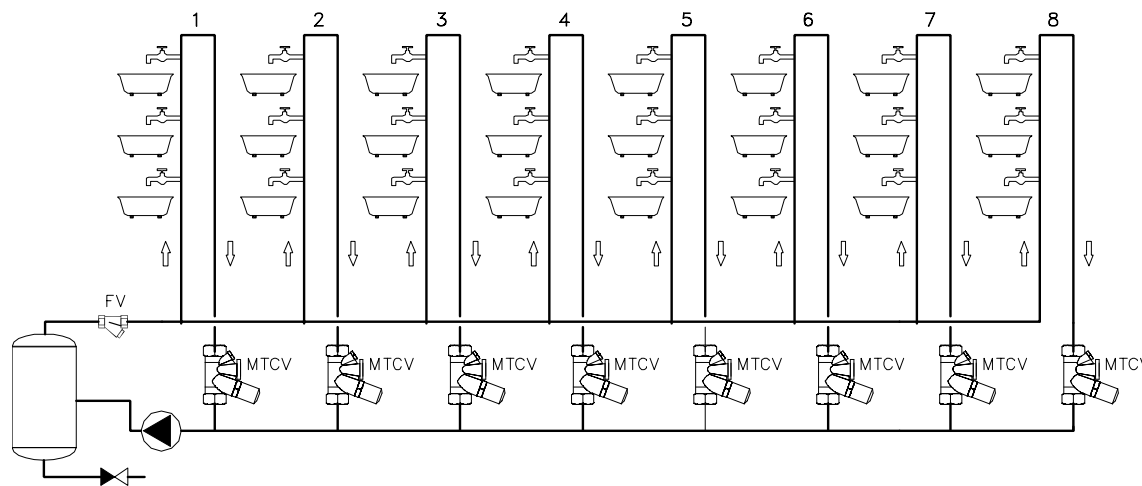


Instructions

MTCV - NL



DN	15	20
T _{range}	45 - 65 °C	45 - 65 °C
T _{set}	50 °C	50 °C
PN	10 bar	10 bar
Δp _{max}	1 bar	1 bar
T _{max}	100 °C	100 °C
k _{vs} (20 °C)	1.5 m ³ /h	1.8 m ³ /h

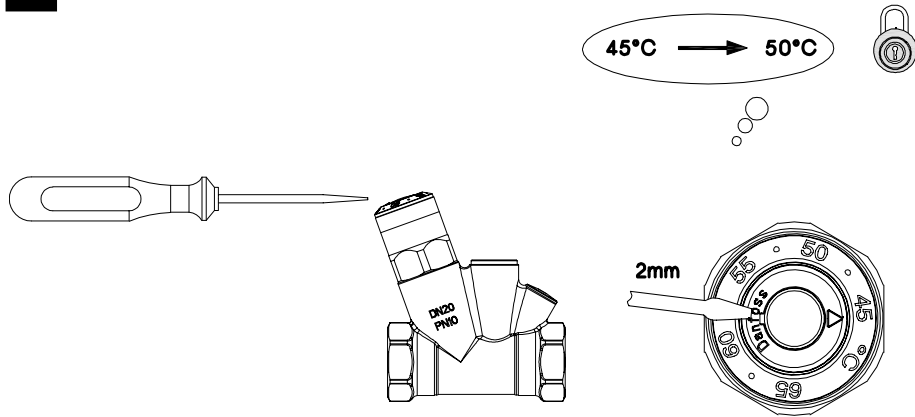


Instructions

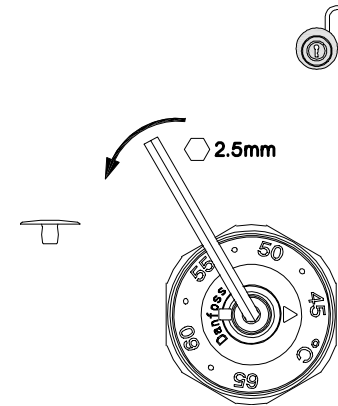
MTCV - NL



1



2



3

