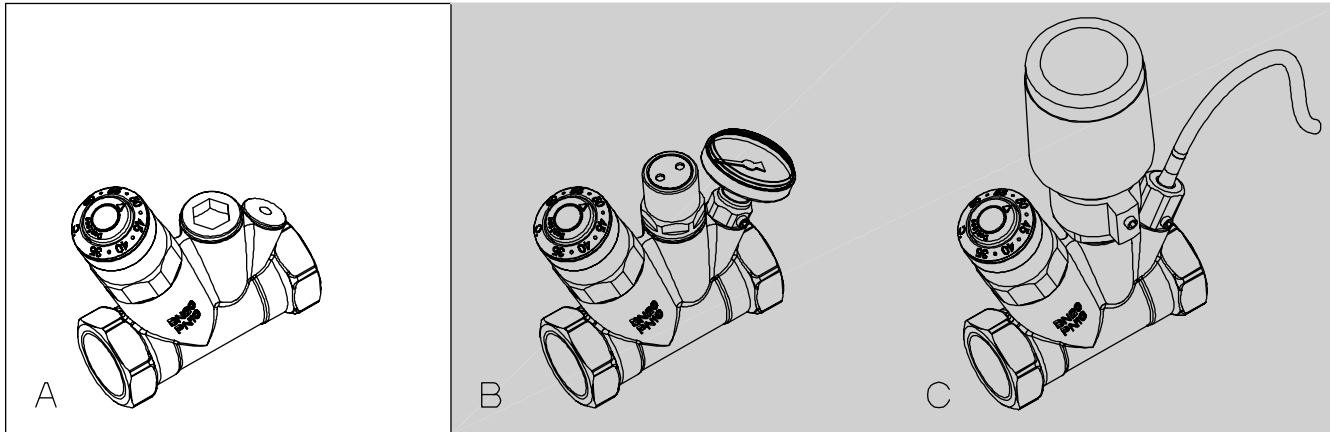
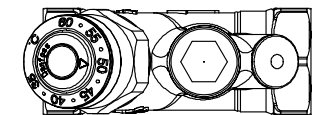
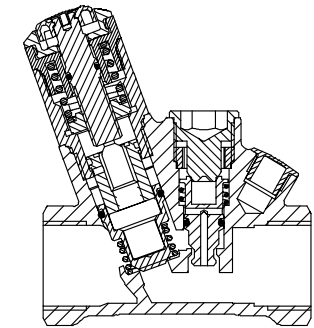
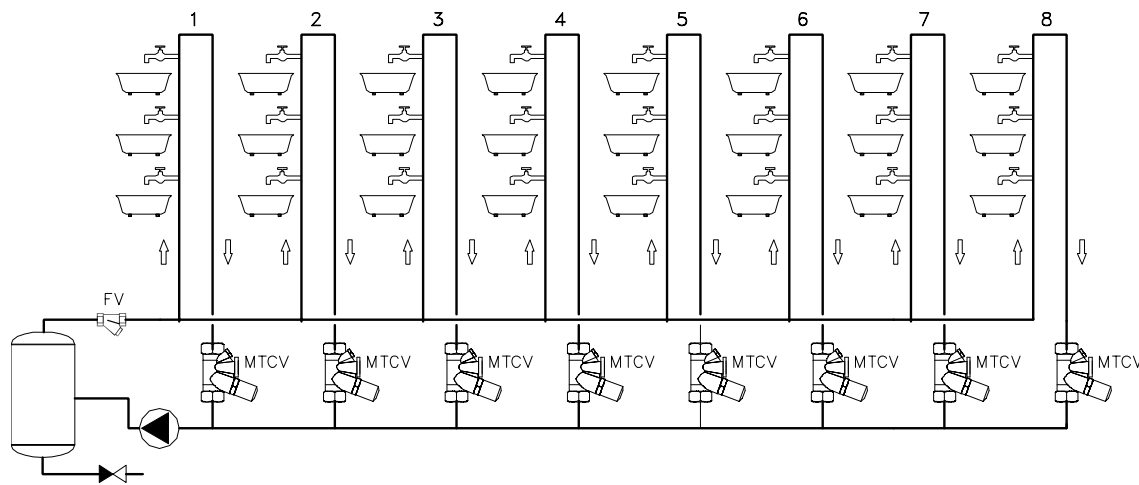


Instructions

MTCV



DN	15	20
T _{range}	35 - 60 °C	35 - 60 °C
T _{set}	57 °C	57 °C
PN	10 bar	10 bar
Δp _{max}	1 bar	1 bar
T _{max}	100 °C	100 °C
k _{vs} (20 °C)	1.5 m ³ /h	1.8 m ³ /h

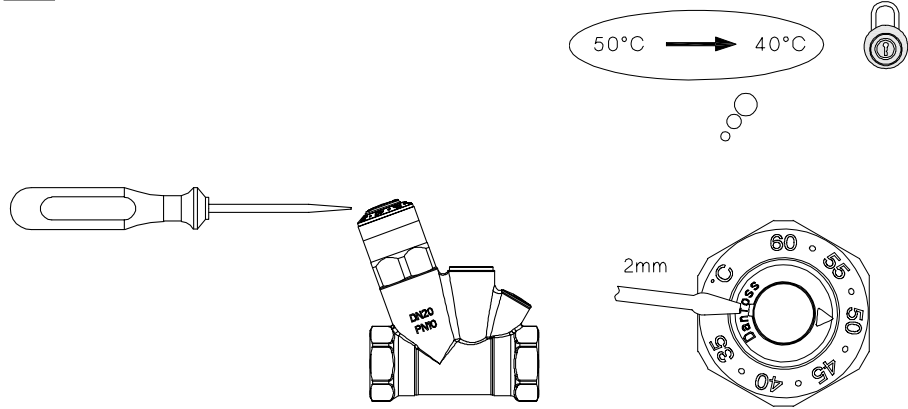


Instructions

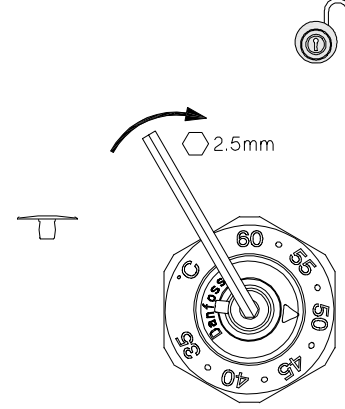
MTCV



1



2



3

