

Область
применения



VGS2 представляют собой 2-ходовые разгруженные по давлению регулирующие клапаны, предназначенные для работы с теплоносителем пар в сочетании с:

- Термозлементами AVT
- Электрическими приводами AMV(E) 20 / AMV (E) 30
- Электрическими приводами AMV(E) 23 / AMV (E) 33 с возвратной функцией

В сочетании с термозлементами AVT и электроприводами AMV(E) клапаны могут быть использованы для регулирования температуры пара или горячей воды с температурой до 200 °C.

Основные характеристики:

- Номинальный диаметр DN 15 - 25 мм
- Пропускная способность k_{vs} 1,0 - 6,3 м³/ч
- Номинальное давление PN 25 бар
- Температура:
 - водяной пар до 200 °C
 - подготовленная вода / водный раствор гликоля до 30%: 2 ...150 °C
- Соединения:
 - наружная резьба (фитинги под сварку, резьбовые и фланцевые)

Номенклатура и коды
для оформления заказа

Пример заказа :

Регулир клапан, DN 15, k_{vs} 1,6, PN 25, t_{max} 200 °C, наружная резьба, среда - пар

- 1x клапан VGS2 DN 15
код № **065B0787**

Дополнит. принадлежности:

- 1x приварные фитинги DN 15
код № **003H6908**

Клапан поставляется вместе с двумя переходными фитингами M34 x M45 и M34 x M30 для присоединения к AVT или AMV(E)

Регулирующие клапаны VGS 2

Рисунок	DN, мм	k_{vs} , м ³ /ч	t_{max} , °C	PN, бар	Соединение		Код №
	15	1.0	200	25	Цилиндрическая наружная резьба согласно ISO 228/1	G 3/4 A	065B0786
		1.6					065B0787
		3.2					065B0788
	20	4.5				G 1 A	065B0789
	25	6.3				G 1 1/4 A	065B0790

Примечание: Два переходных фитинга поставляются вместе с клапаном: M34 x M45 и M34 x M30 (подробности см. в "Дополнительные принадлежности")

Дополнительные принадлежности

Рисунок	Обозначение типа	DN, мм	Соединение		Код №
	Приварные фитинги	15			003H6908
		20			003H6909
		25			003H6910
	Фитинги с наружной резьбой	15	Коническая наружная резьба согласно EN 10266-1	R 1/2 "	003H6902
		20		R 3/4 "	003H6903
		25		R 1 "	003H6904
	Фланцевые фитинги	15	Фланцы PN 25 согласно EN 1092-2		003H6915
		20			003H6916
		25			003H6917
	Переходной фитинг*	M34 x 1.5 мм / M30 x 1.5 мм		003H1835	
	Переходной фитинг**	M34 x 1.5 мм / M45 x 1.5 мм		003H6927	

* Переходной фитинг для комбинации VGS с электроприводами типа AMV(E) 20, 23, 30, 33.

** Переходной фитинг для комбинации VGS с трмозлементами AVT.

Запасные части

Рисунок	Обозначение типа	для клапанов DN / k_{vs}	Код №
	Сальниковое уплотнение	15/3.2, 20/4.5, 25/6.3	003H6877

Техническое описание Седельные регулирующие клапаны VGS2

Технические характеристики

Номинальный диаметр, DN	мм	15			20	25
Пропускная способность, k_{vs}	м ³ /ч	1.0	1.6	3.2	4.5	6.3
Коэффициент начала кавитации Z^*		≥ 0.6				
Протечка согласно стандарта IEC 534		0.05				
Номинальное давление, PN	бар	25				
Ход штока	мм	3			5	
Макс. перепад давления	бар	10				
Рабочая среда		Пар / Подготовленная вода / водный раствор гликоля до 30%				
pH рабочей среды		Мин. 7, макс. 10				
Температура рабочей среды		2 ... 200 °C				
Тип соединения	клапан	Резьбовое				
	фитинги	Приварные, с наружной резьбой и фланцевые				
Материалы						
Корпус клапана		Красная бронза CuSn5ZnPb (Rg5)				
Седло клапана		Нержавеющая сталь, № 1.4571				
Конус клапана		Нержавеющая сталь, № 1.4122				

* Для клапанов DN 25 и выше значение Z приведено при $k_v/k_{vs} \leq 0.5$

Примеры применения

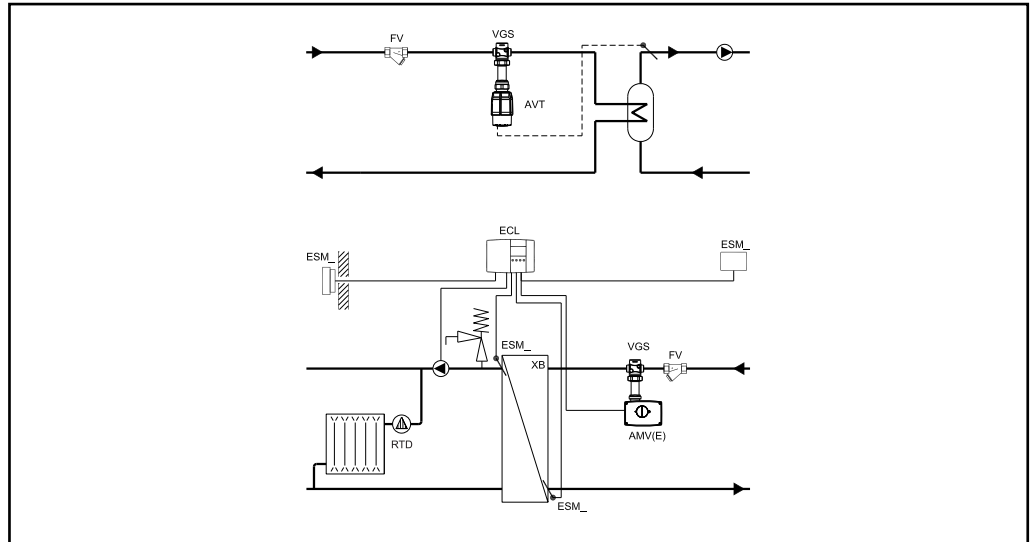


График зависимости рабочего давления от температуры



Техническое описание **Седельные регулирующие клапаны VGS2**

Монтажные положения **VGS2 + AVT + переходной фитинг M34 / M45 (003H6927)**

Температура рабочей среды	Клапан VGS2 с AVT
до 160 °C	
свыше 160 °C	

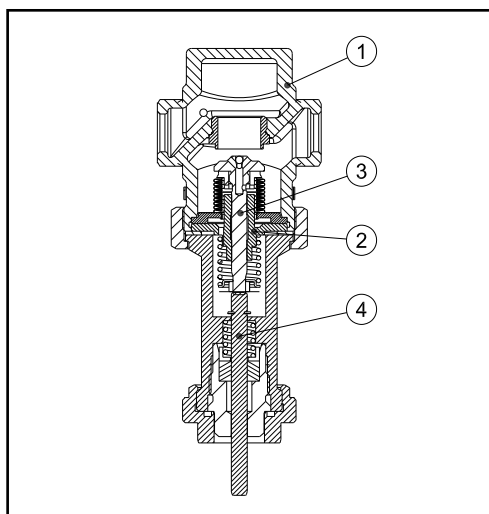
VGS2 + AMV(E) 20, 23, 30, 33 + переходной фитинг M34 / M30 (003H1835)

Температура рабочей среды	Клапан VGS2 с AMV(E)
до 160 °C	
свыше 160 °C	

★ Класс защиты корпуса привода уменьшен до IP 51.

Конструкция

1. Корпус клапана
2. Вкладыш клапана
3. Конус клапана (разгруженный)
4. Шток клапана



Техническое описание Седельные регулирующие клапаны VGS2

Габаритные и присоединительные размеры

DN, мм			15	20	25
VGS2	L	мм	65	70	75
	H	мм	178	178	178
	Вес	кг	0.7	0.8	0.9

DN, мм		15	20	25
SW		32 (G 3/4A)	41 (G 1A)	50 (G 1 1/4A)
d		21	26	33
R 1)		1/2	3/4	1
L1 2)		130	150	160
L2	мм	131	144	160
L3		139	154	159
k		65	75	85
d ₂		14	14	14
n		4	4	4

1) Коническая наружная резьба согласно EN 10266-1

2) Фланцы PN25 согласно EN 1092-2