

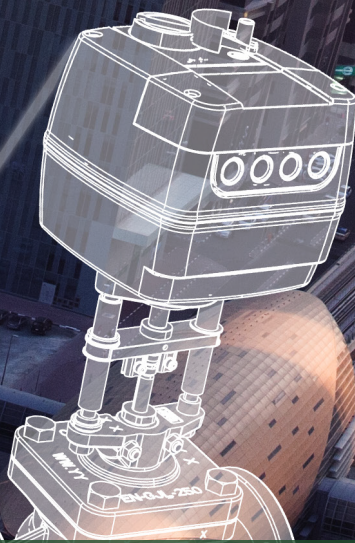
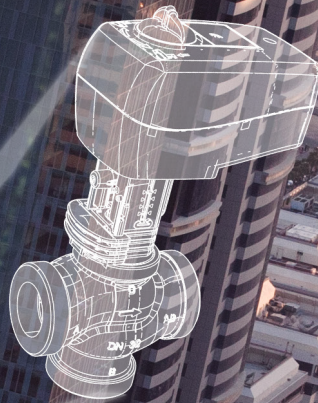
ENGINEERING
TOMORROW

Danfoss

Регулювальні клапани з електроприводом

Механізований інтелект позбавить вас **зайвих клопотів у роботі**

Для систем ОВКП, централізованого теплопостачання, опалення, та охолодження.



Більш ніж

100 000

клапанів MCV
компанії Danfoss
встановлено
протягом останніх
двох років.

ЮГОВ - Проект

інженерно-виробниче підприємство

Офіційний дистриб'ютор
Danfoss в Україні



ugov.ua

www.heating.danfoss.ua

Досконале регулювання та ефективність для кожної будівлі та системи

Спираючись на десятиріччя досвіду, враховуючи мінливі потреби клієнтів та зважаючи на глобальні тенденції забезпечення енергоефективності, ми розробляємо механізовані технології майбутнього.

Регулювальні клапани з електроприводом (MCV) компанії Danfoss для систем централізованого тепlopостачання та охолодження, ОВКП та опалення забезпечують стабільне та точне регулювання подачі води, глікольних сумішей та пари. У свою чергу це покращує регулювання температури та надійність, одночасно підвищуючи енергоефективність системи та комфорт для кінцевого користувача.

В асортимент регулювальних клапанів з електроприводом входять як звичайні, так і запобіжні клапани, призначені для експлуатації у найвимогливіших системах.



Danfoss пропонує широкий асортимент регулювальних клапанів та приводів для майже усіх систем: централізованого та децентралізованого опалення, гарячого водопостачання, централізованого тепlopостачання та парових систем.

Для забезпечення максимальної універсальності наші регулювальні клапани виготовляються у різних розмірах, з різних матеріалів та з різними варіантами з'єднання. Вони також здатні виконувати низку різноманітних функцій та мають різноманітні характеристики, що дає можливість підібрати необхідний клапан для кожної конкретної системи.

Маючи всесвітню репутацію високої якості та надійності, наші найсучасніші технології реалізуються за гнучкою ціновою політикою, яка дає можливість підібрати необхідне рішення в межах бюджету кожного конкретного проекту.



Переваги вибору регулювальних клапанів з електроприводами компанії Danfoss

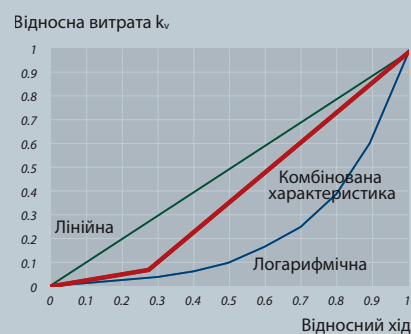
Роки вивчення потреб клієнтів та розробка виробів для систем централізованого теплопостачання, ОВКП та опалення надали нам можливість створити бездоганний продукт, який ідеально відповідає усім сучасним вимогам та майбутнім тенденціям. Ось декілька особливостей.

Чудові характеристики регулювання

Можливості регулювання клапанів з електроприводами забезпечуються різноманітними характеристиками, включаючи комбіновані характеристики для систем гарячого водопостачання (ГВП) з використанням теплообмінників, а також лінійні та логарифмічні характеристики. Це означає можливість задоволення найскладніших вимог щодо регулювання у системах централізованого теплопостачання з паралельним забезпеченням миттєвого гарячого водопостачання.

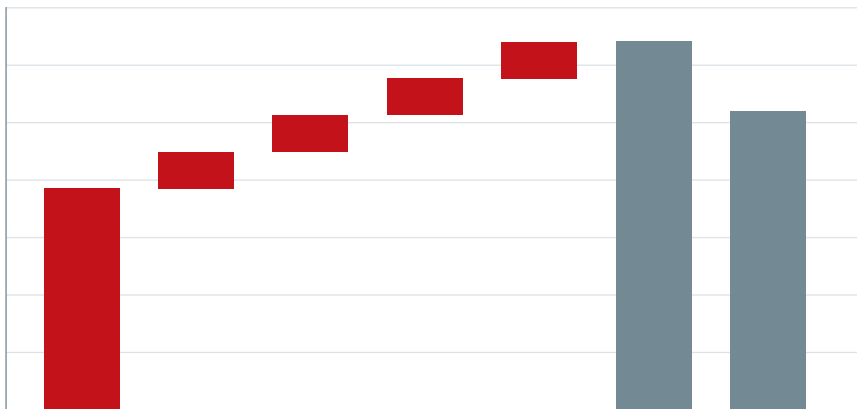
Для систем гарячого водопостачання мала крутість комбінованої характеристики у цій частині ходу забезпечує стабільне регулювання клапану у критичній зоні біля закритого положення. З іншого боку крутіша частина кривої (велика витрата) забезпечує швидке та стабільне регулювання.

Відносне порівняння характеристик



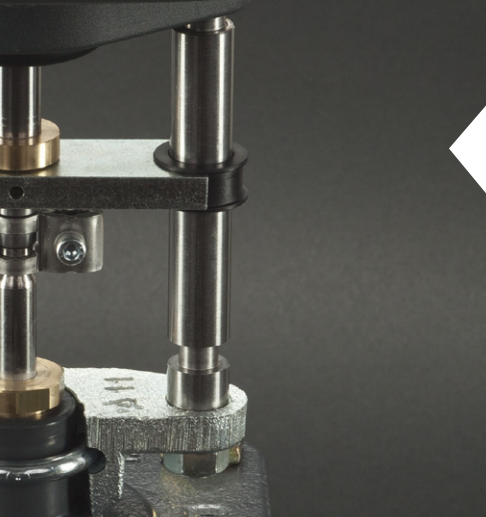
Зарекомендована економічність протягом усього терміну служби

Завдяки простоті вибору, монтажу, введення в експлуатацію та технічного обслуговування регулювальні клапани з електроприводу компанії Danfoss просто заощаджують ваш час, кошти та зусилля.



Ваші очевидні переваги

- » Автоматичне виявлення керувального сигналу
- » Вибір швидкості
- » Світлодіодна сигналізація
- » Можливість вибору пропорційного або трипозиційного способу керування
- » Швидке з'єднання
- » Просте виконання електромонтажу
- » Встановлення у вільне положення
- » Функція гашення автоколивань
- » Комбінована характеристика клапанів для систем ГВП



Простота роботи та монтажу

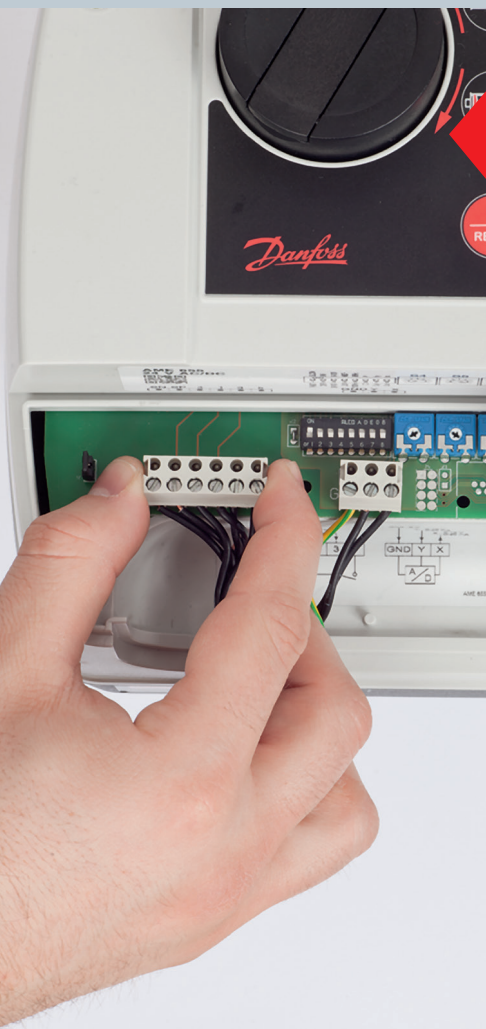
Регульовальні клапани з електроприводами компанії Danfoss відрізняються простотою монтажу, експлуатації та принципом роботи. Швидке під'єднання клапану до приводу забезпечується за допомогою нарізного з'єднання, яке також забезпечує повернення після монтажу. Візуалізація та сигналізація за допомогою зовнішніх світлодіодів заощаджують час та зусилля під час монтажу та введення в експлуатацію клапанів з електроприводом.

Характеристики

- » Простий електромонтаж з можливістю попередньої підготовки електромонтажу приводу
- » Можливість вибору характеристик за допомогою перемичок
- » Світлодіодна сигналізація
- » Монтаж у діапазоні 360° без погіршення ступеня захисту
- » Вертикальний та горизонтальний монтаж приводу – компактна конструкція

Характеристики

- » Гашення автоколивань
- » Діапазон регулювання
- » Обмеження ходу
- » Комбінована характеристика
- » Модифікація характеристик регулювання (приводи 65X)



Підвищена надійність та безпека в експлуатації

Усі нові вироби оснащені вбудованою системою захисту від перегріву та перевантаження електродвигуна. Це кардинально знижує ризик експлуатаційної відмови у клапані або у системі в цілому.

Характеристики

- » Захист від перегріву та перевантаження
- » Монтаж у діапазоні 360° без погіршення ступеня захисту
- » Функція прямого та зворотного ходу
- » Функція безпеки (сертифіковано TUV) – зі зворотною пружиною (SU), з прямою пружиною (SD)

Розширте своє сприйняття регулювальних клапанів з електроприводом

ДЛЯ
СИСТЕМ
ЦЕНТРАЛІЗОВАНОГО
ТЕПЛОПОСТАЧАННЯ

ДЛЯ
СИСТЕМ
ТЕПЛОПОСТАЧАННЯ
ТА ОХОЛОДЖЕННЯ



ЕЛЕКТРОПРИВОДИ ФУНКЦІЇ ТА ХАРАКТЕРИСТИКИ

- Живлення 24 / 230 В
- Керувальний сигнал пропорційний / 3-позиційний
- Діапазон швидкостей 2 - 24 с/мм
- Діапазон зусиль 250 - 5 000 Н
- Діапазон ходу 5,5 - 50 мм
- Функція безпеки з DIN TUV присутня



ЕЛЕКТРОПРИВОДИ ФУНКЦІЇ ТА ХАРАКТЕРИСТИКИ

- Живлення 24 / 230 В
- Керувальний сигнал пропорційний / 3-позиційний
- Діапазон швидкостей 1 - 24 с/мм
- Діапазон зусиль 200 - 15 000 Н
- Діапазон ходу 5,5 - 80 мм
- Функція безпеки присутня



СІДЛОВІ РЕГУЛЮВАЛЬНІ КЛАПАНИ ФУНКЦІЇ ТА ХАРАКТЕРИСТИКИ

- DN 15 - 250 мм
- PN 16 - 25 бар
- Температура (-10 ...2)*...200 °С
- Kvs 0,25 - 900 м³/год
- Середовище вода, вода з гліколем, пара
- Різь / фланець
- 2-ходовий

* з паропідігрівачем



СІДЛОВІ РЕГУЛЮВАЛЬНІ КЛАПАНИ ФУНКЦІЇ ТА ХАРАКТЕРИСТИКИ

- DN 15 - 300 мм
- PN 6 - 16 бар
- Температура (-10 ...2)*...200 °С
- Kvs 0,63 - 1 350 м³/год
- Середовище вода, вода з гліколем
- Різь / фланець
- 2 та 3-ходовий

* з паропідігрівачем

ДЛЯ
ТЕРМІНАЛЬНИХ ТА
ЗОНАЛЬНИХ СИСТЕМ



ЕЛЕКТРОПРИВОДИ
ФУНКЦІЇ ТА ХАРАКТЕРИСТИКИ

- Живлення 24 / 230 В
- Керувальний сигнал пропорційний / 2, 3-позиційний
- Діапазон швидкостей 12 - 24 с/мм
- Діапазон зусиль 105 - 300 Н
- Діапазон ходу 2,8 - 5,5 мм
- Функція безпеки присутня

ДЛЯ
СИСТЕМ
ЦЕНТРАЛІЗОВАНОГО
ОПАЛЕННЯ



ЕЛЕКТРОПРИВОДИ
ФУНКЦІЇ ТА ХАРАКТЕРИСТИКИ

- Живлення 24 / 230 В
- Керувальний сигнал пропорційний / 3-позиційний
- Діапазон швидкостей 15 - 480 с/90°
- Крутильний момент 5 - 15 Нм
- Кут повертання 90°
- Вбудований допоміжний перемикач присутня

ДЛЯ
СИСТЕМ
ЦЕНТРАЛІЗОВАНОГО
ОПАЛЕННЯ ТА ОВКП



ВІДКЛЮЧАЛЬНІ КРАНИ
ФУНКЦІЇ ТА ХАРАКТЕРИСТИКИ

- Живлення 24 / 230 В
- Керувальний сигнал 2-позиційний
- Діапазон швидкостей 30 та 60 с/90°
- DN 15 - 50 мм
- Температура 2...130°C
- dP 6 бар
- Різь
- 2 та 3-ходовий



СІДЛОВІ РЕГУЛЮВАЛЬНІ КЛАПАНИ
ФУНКЦІЇ ТА ХАРАКТЕРИСТИКИ

- DN 15 - 20 мм
- PN 16 бар
- Температура 2...120°C
- Kvs 0,25 - 4 м³/год
- Середовище вода, вода з гліколем
- Різь
- 2, 3, 4-ходовий з перепуском



ПОВОРОТНІ КЛАПАНИ
ФУНКЦІЇ ТА ХАРАКТЕРИСТИКИ

- DN 15 - 150 мм
- PN 6 - 10 бар
- Температура 2...110°C
- Kvs 0,4 - 400 м³/год
- Кут повертання 90°
- Різь / фланець
- 2, 3, 4-ходовий



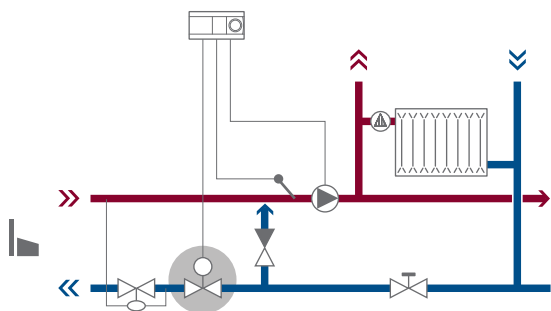
ДЕМПФЕРНІ ПРИВОДИ
ФУНКЦІЇ ТА ХАРАКТЕРИСТИКИ

- Живлення 24 / 230 В
- Керувальний сигнал пропорційний / 2, 3-позиційний
- Діапазон швидкостей 40 - 150 с/90°
- Крутильний момент 3 - 40 Нм
- Функція безпеки присутня
- На замовлення допоміжний перемикач

Можливі комбінації для систем централізованого теплопостачання

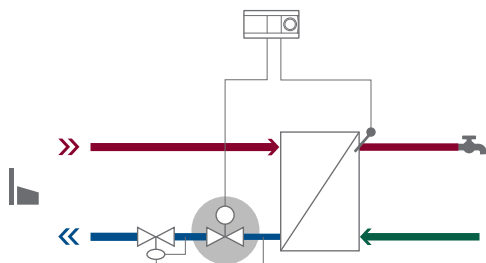
Рекомендовані комбінації

Один будинок з залежною системою



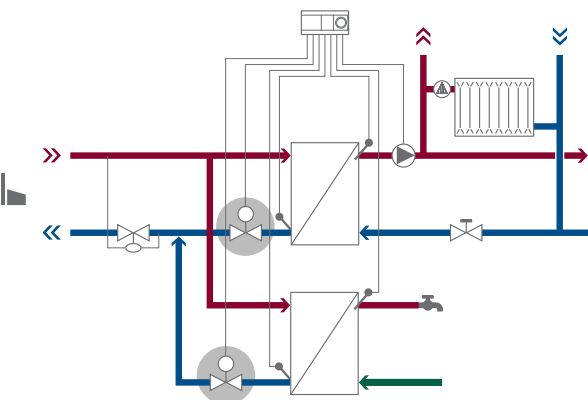
Тип клапана	Приводи, що підходять
VS2	AMV 150, AMV(E) 10/13, AMV(E) 20/23, AMV(E) 30/33
VM2/VB2	AMV(E) 10/13, AMV(E) 20/23/30/33

Один будинок з автономною системою



Тип клапана	Приводи, що підходять
VS2	AMV(E) 10/13, AMV(E) 20/23, AMV(E) 30/33
VM2/VB2	AMV(E) 10/13, AMV(E) 20/23/30/33

Система житлової/комерційної будівлі



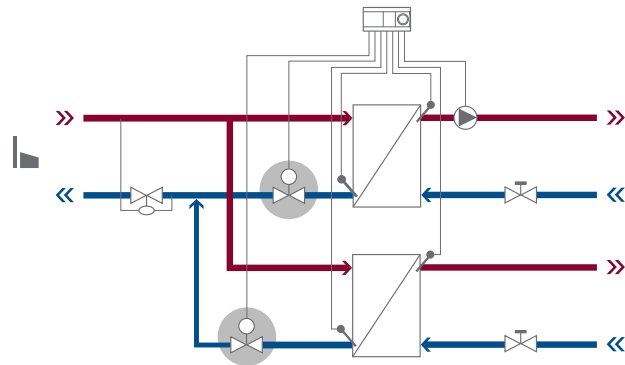
Тип клапана	Приводи, що підходять
VM2/VB2	AMV(E) 10/13, AMV(E) 20/23/30/33
VFM2	AMV(E) 655, 658 SD, 659 SD

Можливі комбінації для систем централізованого тепlopостачання та ОВКП

Рекомендовані комбінації

Тип клапана	Приводи, що підходять
VFM2	AMV(E) 655, 658 SD, 659 SD

Система центральної/розподільчої станції



Постійна витрата

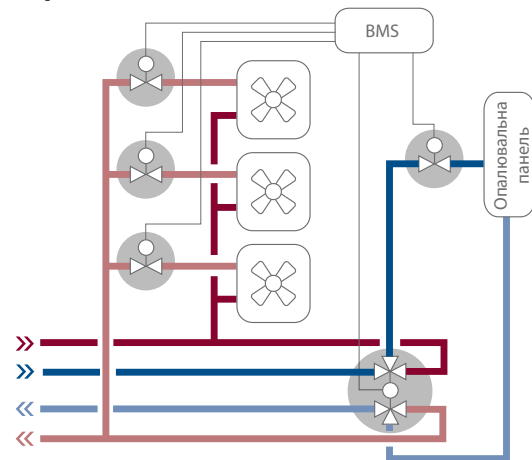
Тип клапана	Приводи, що підходять
VZL3	AMV(E) 130/140, AMV(E) 130H/140H
6-ходовий перемикальний клапан*	

Мінлива витрата

Тип клапана	Приводи, що підходять
AV-QM	AMV(E) 110/120NL/ NovoCon*

* У наявності з другого півріччя 2015 р.

Вентиляторні теплообмінники



Постійна витрата

Тип клапана	Приводи, що підходять
VRV3	AMV(E) 435, AMV(E) 438SU
VF3	AMV(E) 435, AMV(E) 438SU

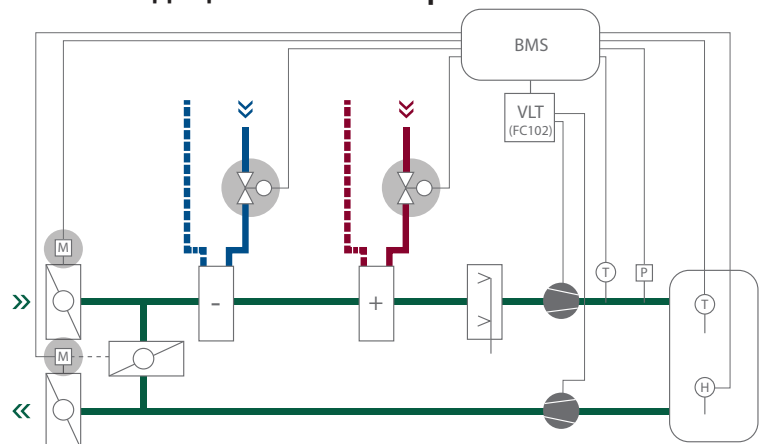
Мінлива витрата

Тип клапана	Приводи, що підходять
AV-QM	AME 110NL/435QM/ NovoCon*

* У наявності з другого півріччя 2015 р.

AMD – демпферні повідні з функцією пружинного звороту.

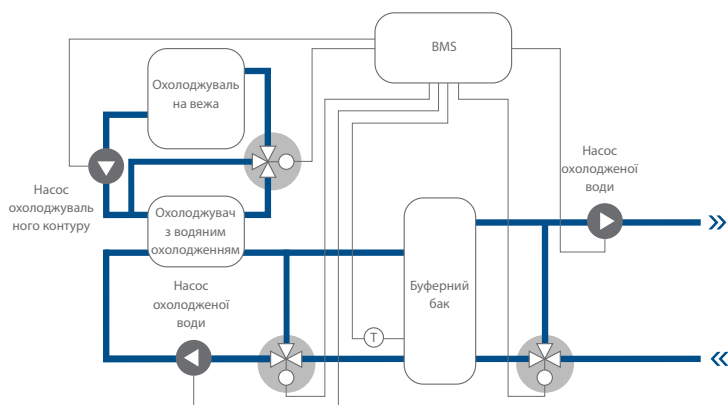
Блоки кондиціонування повітря



Можливі комбінації для систем ОВКП та централізованого опалення

Рекомендовані комбінації

Система охолоджувача



Постійна витрата

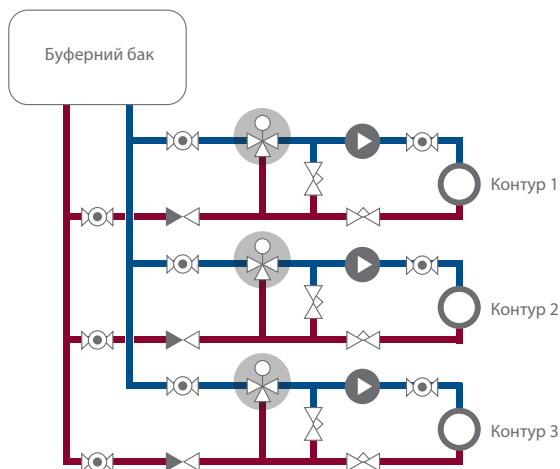
Тип клапана	Приводи, що підходять
VF3	AMV(E) 435, AMV(E) 438SU, AMV(E) 55/56, AMV(E) 655, 658SU, AMV(E) 685*

* У наявності з другого півріччя 2015 р.

Мінлива витрата

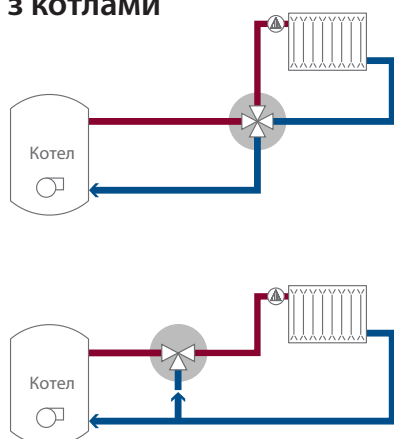
Тип клапана	Приводи, що підходять
AB-QM	AME 435, AME 55, AME 85QM

Система пасивного охолодження



Тип клапана	Приводи, що підходять
VRB3	AMV(E) 435, AMV(E) 438SU
VF3	AMV(E) 435, AMV(E) 438SU

Застосування з котлами



Тип клапана	Приводи, що підходять
HRB4	AMB162/182
HRE4	AMB162/182
HRB3	AMB162/182
HFE3*	AMB182

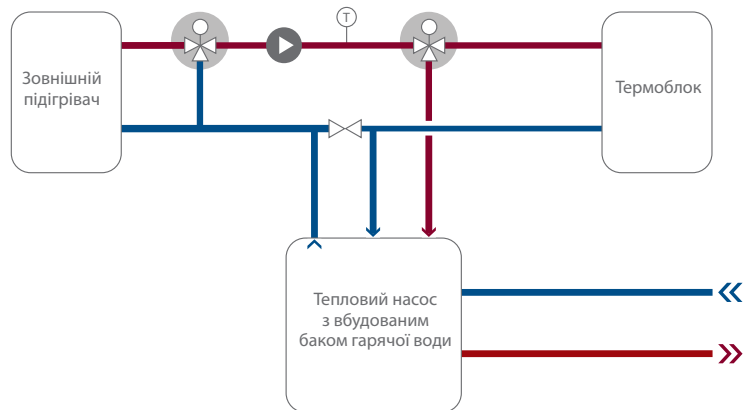
* котельня

Можливі комбінації для систем централізованого опалення

Рекомендовані комбінації

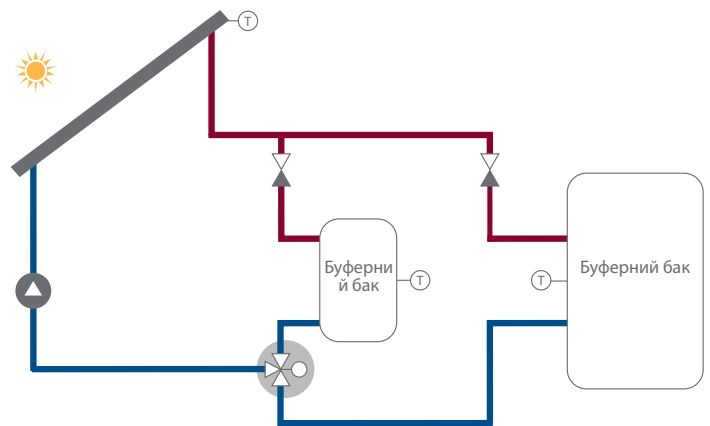
Тип клапана	Приводи, що підходять
HRB3	AMB 162/182
HFE3	AMB 162/182

Система теплового насоса



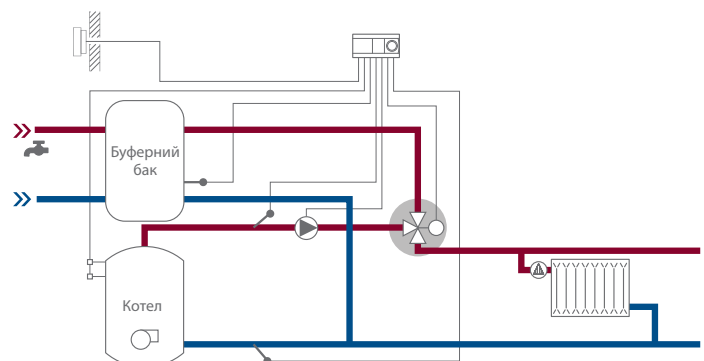
Тип клапана	Приводи, що підходять
HRB3	AMB 162/182
HRE3	AMB 162/182

Сонячна установка



Тип клапана	Приводи, що підходять
Відключальний	AMZ 113
HRB3	AMB 162/182

Регулювання пріоритетності систем ГВП та опалення



Регулювальні клапани з електроприводом компанії Danfoss

ПРИВОДИ

Електроприводи для систем централізованого тепlopостачання

Тип	Електроприводи для систем централізованого тепlopостачання									
	AMV(E) 655	AMV(E) 658 SU/SD; AMV(E) 659 SD	AMV(E) 33	AMV(E) 30	AMV(E) 23(SU)	AMV(E) 20	AMV(E) 13(SU)	AMV(E) 10	AMV 150(AS)	AME 855
Напруга 24 В	~/=	~/=	~	~	~	~	~	~	~	~
Напруга 230 В	~/=	~/=	~	~	~	~	~	~	~	~
3-позиційне керування	AMV	AMV	AMV	AMV	AMV	AMV	AMV	AMV	AMV	так
Пропорційне керування	AME	AME	AME	AME	AME	AME	AME	AME	ні	AME
Функція безпеки	ні	так	так (SD)	ні	так (SU/SD)	ні	так (SU/SD)	ні	ні	ні
Швидкість (с/мм)	2 або 6	2 або 6	3	3	15	15	14	14	24	2
Зусилля / крутильний момент	2 000 Н	2 000 Н	450 Н	450 Н	450 Н	450 Н	300 Н	300 Н	250 Н	15 000 Н
Хід (мм)	50	50	10	10	10	10	5,5	5,5	5	80















- 1) Н – кнопка ручної роботи
- 2) Так – с комплектом батарей AM-PBU 25
- 3) 2(-10)-130 до розмірів DN 100; 2(-10)-150 з DN 125-150
- 4) Це загальна інформація; подробиці щодо dP для різних DN див. у технічному описі
- 5) Це 2-позиційне керування
- 6) Гібридне виконання: пропорційне та BACnet MS/TP
Цифрове виконання: тільки BACnet MS/TP
- 7) Рекомендується виконання QM

КЛАПАНИ

PN (бар)	Темп. (°C)	Тип	Отв.	DN	Хід (мм)	Kvs / Q (м³/год)	dP ⁴⁾ (бар)	dP ⁴⁾ (бар)	dP ⁴⁾ (бар)	dP ⁴⁾ (бар)	dP ⁴⁾ (бар)	dP ⁴⁾ (бар)	dP ⁴⁾ (бар)	dP ⁴⁾ (бар)	dP ⁴⁾ (бар)	
16	2-130	Централізоване тепlopостачання	VS	2	15-25	4-5	0,25-4			10	10	10	10	10 (DN15)	10 (DN15)	10 (DN15)
25	2-150		VM	2	15-50	5-10	0,25-25			16-25	16-25	16-25	16-25	16-25 (DN15-25)	16-25 (DN15-25)	
25	2-150		VB	2	15-50	5-10	0,25-40			16	16	16	16	16 (DN15-20)	16 (DN15-20)	
25	2(-10)-200		VFS	2	15-100	15-40	0,4-145	1,5-4,5 (DN65-100)	1,5-4,5 (DN65-100)							
16	2(-10)-150		VFM	2	65-250	30-50	63-900	3-8								
16	2-120		AHQM	2	15-100	5-15	0,035-38							4 (DN15-32)	4 (DN15-32)	
16, 25	2-150	HVAC	AVQM	2	15-50	5-10	0,015-15			12-20	12-20	23: 12-20	12-20	12-20 (DN15)	12-20 (DN15)	12-20 (DN15)
16, 25	2-150		AFQM	2	40-250	8-27	2,2-420	15-20 (DN65-125)	15-20 (DN65-125)							
16	2-120		VZ	2/3/4	15-20	5,5	0,25-4							13 SU: 2,5-3,5		
16	2-120		VZL	2/3/4	15-20	2,8	0,25-3,5 (A-AB), 0,25-2,5 (B-AB)							13 SU: 1-2,5		
16	2(-10)-130		VRB	2/3	15-50	10-15	0,63-40									
16	2(-10)-130		VRG	2/3	15-50	10-15	0,63-40									
6	2(-10)-120	VL	2/3	15-100	10-30	0,63-145	0,3-1 (DN100)	0,3-1 (DN100)								
16	2(-10)-130/200 ³⁾	VF	2/3	15-300	10-80	0,63-1350	0,5-1,5 (2-ходовий + змішування) / 0,3-0,5 (розділення) (DN100-150)								1,5-3,7 (2-ходовий + змішування) / 1-2 (розділення) (DN200-300)	
16	2(-10)-120	AB-QM S	2	15-32	2,25-4,5	0,03-3,2							4	4		
16	2(-10)-120	AB-QM M/L/XL	2	40-250	10-27	7,5-370	4 (DN125-150)	4 (DN125-150)								

Огляд та характеристики асортименту продукції

Приводи для систем ОВКП

AMV(E) 685	AMV(E) 85(QM)/86	AMV(E) 55(QM)/56	AMV(E) 435(QM)	AMV(E) 438 SU	AMV(E) 35	AMV(E) 25 (SU/SD)	AMV(E) 130(H)/140(H) ³⁾	TWA-ZL/Z	ABN A5	ABNM	AMV/E 110NL	AMI 140 ³⁾	NovoCon
													
~/=	~	~	~/=	~	~	~	~	~/=	~/=	~/=	~	~	~/=
~	~	~	~	~	~	~	~	~	~	ні	ні	~	ні
AMV	AMV	AMV	AMV	AMV	AMV	AMV	AMV	ні	ні	ні	так	ні	ні
AME	AME	AME	AME	AME	AME	AME	AME	ні	ні	так	так	ні	так ⁶⁾
	ні ²⁾	ні ²⁾	ні	так SU	ні	так (SU/SD)	ні	ні	так	так	ні	ні	ні
	8 / 3	8 / 4	15 або 7,5	15	3	11 / 15	24 / 12	прибл. 60	30	30	24 / 12	12	24 / 3
5 000 Н	5 000 Н	2 000 Н / 1 500 Н	400 Н	450 Н	600 Н	1 000 Н / 450 Н	200 Н	90	95	95	130	200	90
80	40	40	20	15	15	15	5,5	2,8	5	5 / 6,5	5,5	5,5	7
dP⁴⁾ (бар)	dP⁴⁾ (бар)	dP⁴⁾ (бар)	dP⁴⁾ (бар)	dP⁴⁾ (бар)	dP⁴⁾ (бар)	dP⁴⁾ (бар)	dP⁴⁾ (бар)	dP⁴⁾ (бар)	dP⁴⁾ (бар)	dP⁴⁾ (бар)	dP⁴⁾ (бар)	dP⁴⁾ (бар)	dP⁴⁾ (бар)
	5-13 (DN65-100)	1,5-4,5 / 1-3 (DN65-100)			2-25 (DN15-50)	25: 3-25 (DN15-50) 25 SU/SD: 0,5-22 (DN15-50)							
	5-10 (DN150-250)					25 SU/SD: 4 (D40-100) (тільки для виконання SD)	4 (DN15-32)						
			4 (DN-100)										
	10-12 (DN150-250)	15-16 (PN 16; DN65-125)											
							2,5-3,5						
							1-2,5	1-2,5	1-2,5				
			4 (2-ходовий + змішування) / 1 (розділення)										
			4 (2-ходовий + змішування) / 1 (розділення)										
		55: 1 (2-ходовий + змішування) / 0,3 (розділення) (DN 100)	2,5-4 (2-ходовий + змішування) / 0,6-1 (розділення) (DN15-80)	4 (2-ходовий + змішування) / 1 (розділення) (DN15-80)									
0,8-2,3 (2-ходовий + змішування) / 0,7-1,5 (розділення)	1,5-3 (2-ходовий + змішування) / 0,6 (розділення) (DN125-150)	55: 0,5-1,5 (2-ходовий + змішування) / 0,3-0,5 (розділення); 56: 1 (2-ходовий + змішування) / 0,3 (розділення) (DN100-150)	2,5-4 (2-ходовий + змішування) / 0,6-1 (розділення) (DN15-80)	4 (2-ходовий + змішування) / 1 (розділення) (DN15-50)									
							4	4	4	4	4	4	4
4 (DN200-250)	4 (DN200-250) ²⁾	4 (DN125-150) ²⁾	4 (DN40-100) ²⁾			25SU/SD: 4 (DN40-100)							

Огляд асортименту продукції (продовження)

ПРИВОДИ

Приводи для системи централізованого опалення

	Повідня AMZ 112	Повідня AMZ 113	AMB 162	AMB 182
Напруга 24 В	~	~	~ та ~/=	~ та ~/=
Напруга 230 В	~	~	~	~
Керування	2-позиційне	2-позиційне	3-позиційне/пропорційне	3-позиційне/пропорційне
Функція безпеки	ні	ні	ні	ні
Швидкість (с/90°)	30, 60 ²⁾	30, 60 ²⁾	15, 30, 60, 90, 120, 480 ³⁾	60, 90, 120, 240 ³⁾
Крутильний момент (Нм)	5, 10 ³⁾	5, 15 ³⁾	5 Нм	10 або 15 Нм
ДОПОМ. перемикач	так	так	так (на замовлення)	так (на замовлення)
Кут повертання	90°	90°	90°	90°

КЛАПАНИ

PN (бар)	Температура (°C)	Тип	Отв.	DN	Кут повертання (°)	Kvs (м³/год)	dP ¹⁾ (бар)	dP ¹⁾ (бар)	dP ¹⁾ (бар)	dP ¹⁾ (бар)		
10	2-110	HRB	3/4	15-50	90	0,4 - 40			2 (розділення) / 1 (змішування)	2 (розділення) / 1 (змішування)		
6	2-110		HRE	3/4		15-50	6,3 - 40			1	1	
6	2-110		HFE	3		20-150	12-400			0,5	0,5	
40	-20...130 ⁴⁾	Клапан AMZ 112		15		17	6	6				
				20		41	6	6				
				25		70	6	6				
				32		121	6	6				
	40		200	6		6						
	50		292	6		6						
25	-20...130 ⁴⁾		Клапан AMZ 113			15	17	6	6			
						20	41	6	6			
						25	70	6	6			
					32	121	6	6				

- 1) Це загальна інформація; подробиці щодо dP для різних DN, швидкостей див. у технічному описі
 2) Виконання 30s використовується з 5 Нм – AMZ 112 до DN 25 та AMZ 113 до DN 25 – Виконання 60s використовується з 10/15 Нм – AMZ 112 DN 32-50 та AMZ 113 DN 32
 3) 5 Нм тільки для AMZ 112 DN 15-32 та AMZ 113 DN 15-25 – 10 Нм тільки для AMZ 112 DN 32-50 – 15 Нм тільки для AMZ 113 DN 32
 4) Ця інформація дійсна тільки для клапана; для отримання інформації щодо мінімальної температури для виробів AMZ112/113 звертайтеся у компанію Danfoss

ДЕМПФЕРНІ ПРИВОДИ

ДЕМПФЕРНІ приводи – без пружинного звороту

ДЕМПФЕРНІ приводи – з пружинним зворотом

Тип	ДЕМПФЕРНІ приводи – без пружинного звороту												ДЕМПФЕРНІ приводи – з пружинним зворотом									
	AMD 210	AMD 220	AMD 310	AMD 320	AMD 420	AMD 510	AMD 520	AMD 610	AMD 620	AMD 710	AMD 720	AMD 810	AMD 820	AMD 113	AMD 123	AMD 213	AMD 223	AMD 413	AMD 423	AMD 613	AMD 623	
Напруга 24 В	~/=	~/=	~/=	~/=	~/=	~/=	~/=	~/=	~/=	~/=	~/=	~/=	~/=	~/=	~/=	~/=	~/=	~/=	~/=	~/=	~/=	~/=
Напруга 230 В	~/=	ні	~/=	ні	ні	~/=	ні	~/=	ні	~/=	ні	~/=	ні	~/=	ні	~/=	ні	~/=	ні	~/=	ні	ні
2/3-позиційне керування	так ⁵⁾	ні	так ⁵⁾	ні	ні	так ⁵⁾	ні	так ⁵⁾	ні	так ⁵⁾	ні	так ⁵⁾	ні	2-позиційне	ні	2-позиційне	ні	2-позиційне	ні	2-позиційне	ні	ні
Пропорційне керування	ні	так	ні	так	так	ні	так	ні	так	ні	так	ні	так	ні	так	ні	так	ні	так	ні	так	так
Функція безпеки	ні	ні	ні	ні	ні	ні	ні	ні	ні	ні	ні	ні	ні	так	так	так	так	так	так	так	так	так
Швидкість (с/90°)	60-120	100	60-120	60-120	100 або 150 ⁶⁾	60-120 або 150 ⁶⁾	100 або 150 ⁶⁾	150	150	150	150	150	150	40/20 ⁷⁾	100/20 ⁷⁾	75/20 ⁷⁾	100/20 ⁷⁾	75/20 ⁷⁾	150/20 ⁷⁾	150/20 ⁷⁾	150/20 ⁷⁾	150/20 ⁷⁾
Крутильний момент (Нм)	5	5	8	8	10	15	15	20	20	30	30	40	40	3	3	5	5	10	10	20	20	20
ДОПОМ. перемикач	1 ⁸⁾	1 ⁸⁾	1 ⁸⁾	1 ⁸⁾	1 ⁸⁾	1 ⁸⁾	1 ⁸⁾	2 ⁸⁾	2 ⁸⁾	2 ⁸⁾	2 ⁸⁾	2 ⁸⁾	2 ⁸⁾	2 ⁸⁾	2 ⁸⁾	2 ⁸⁾	2 ⁸⁾	2 ⁸⁾	2 ⁸⁾	2 ⁸⁾	2 ⁸⁾	2 ⁸⁾

- 5) Залежить від електромонтажу
 6) З ДОПОМ. перемикачем дійсна менша швидкість
 7) Робоча швидкість / швидкість при функції безпеки
 8) На замовлення

Якість – це...



...одна з причин,
чому наші клієнти
**залишаються з
нами протягом
десятиріч**

Довготривала якість центр нашої уваги Клапани компанії Danfoss

Надійність системи, безпека будівлі та її мешканців – це найголовніші фактори, коли мова йде про системи централізованого теплопостачання та охолодження. Саме через це ми приділяємо особливу увагу конструкційній будові наших виробів та підбору матеріалів, з яких вони виготовляються. Корпуси клапанів виготовлені з високоякісної червоної бронзи та чавуну або сталі. Особливо відповідальні внутрішні деталі виготовляються з апробованої нержавіючої сталі 1.4404 /1.4571 /1.4021. У сполученні зі спеціально спроектованим сідлом та конусом клапана це забезпечує стійкість до кавітації та корозії. Продукція компанії Danfoss забезпечить безперебійну експлуатацію та низькі експлуатаційно-технічні витрати.

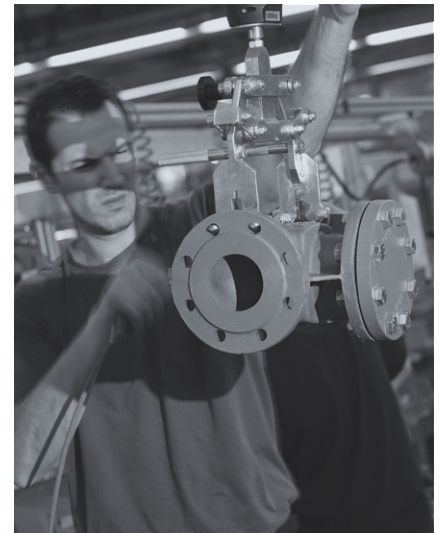
Про компанію Danfoss

Протягом більш ніж 75 років компанія Danfoss постачає інноваційні технології опалення та теплопостачання, у яких передбачено усе: від окремих компонентів до комплексних систем централізованого теплопостачання. Компанія Danfoss розробляє технології, які дозволяють у завтрашньому світі робити більше з меншими витратами. В нас працює 24 000 робітників, і ми обслуговуємо клієнтів у більш ніж 100 країнах. Зважаючи на потреби наших клієнтів, ми накопичуємо багаторічний досвід, передуючи в інноваційному авангарді та безперервно постачаючи компоненти, майстерність та комплексні системи для кліматичних та енергетичних установок.

Сьогодні наші передові, надійні та прості у використанні технології допомагають людям почувати себе у комфорті, а підприємствам успішно конкурувати по всьому світу.

Ми граємо активну роль у основних темах росту в світі, що швидко змінюється: інфраструктура, продукти харчування, енергія та клімат є осередком нашої виробничої діяльності. Міста для мільйонів, що сягають неба. Ще багатший врожай, щоб нагодувати світ, який росте. Зберігання продуктів харчування у свіжому стані, а наших дітей – у теплі у світі, що може зробити більше з меншими витратами. Саме так ми створюємо завтрашній день.

Отримайте більше інформації на нашому сайті
www.heating.danfoss.ua



Програма Valve Ruler

Інструмент, який допомагає вам обрати правильне сполучення клапана й повідні.



Відскануйте код QR та завантажте програму.

Данфосс Т.о.в.

04080, Київ 80, п/с 168
вул. В. Хвойки 15/15/6
Тел.: (044) 461-8700
Факс: (044) 461-8707
Єл. пошта: ua_heating@danfoss.com

Компанія Danfoss не може прийняти на себе відповідальність за можливі помилки в каталогах, проспектах та інших друкованих матеріалах. Компанія Danfoss зберігає за собою право без повідомлення вносити зміни в свої вироби. Це стосується також до вже замовлених виробів, при умові, що такі зміни не потягнуть за собою необхідні зміни у вже погоджених специфікаціях. Усі товарні знаки в цьому матеріалі є власністю відповідних компаній. Danfoss та логотип Danfoss є товарними знаками компанії Danfoss A/S. Усі права захищені.