

Технічний опис

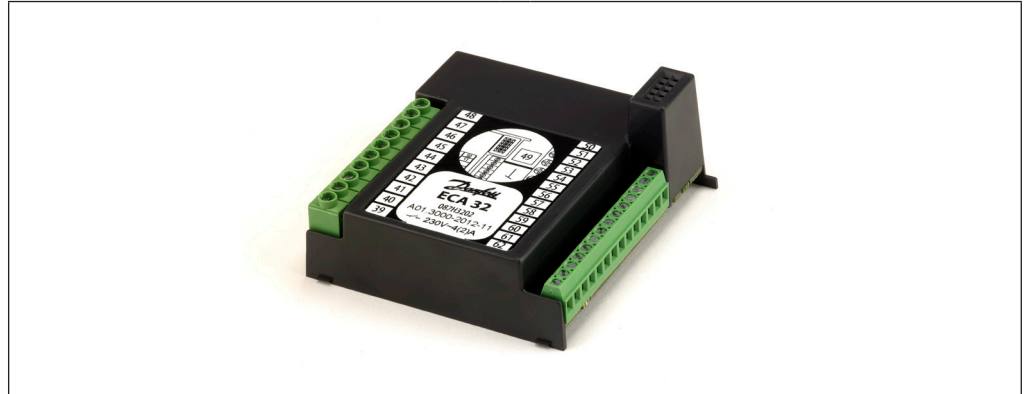
# ECA 32

## Модуль розширення для регуляторів ECL Comfort 310 / 310B

Розроблено в Данії

Опис

ECA 32



Модуль розширення ECA32 використовується з електронними регуляторами ECL Comfort 310/310B для збільшення кількості входів та виходів.

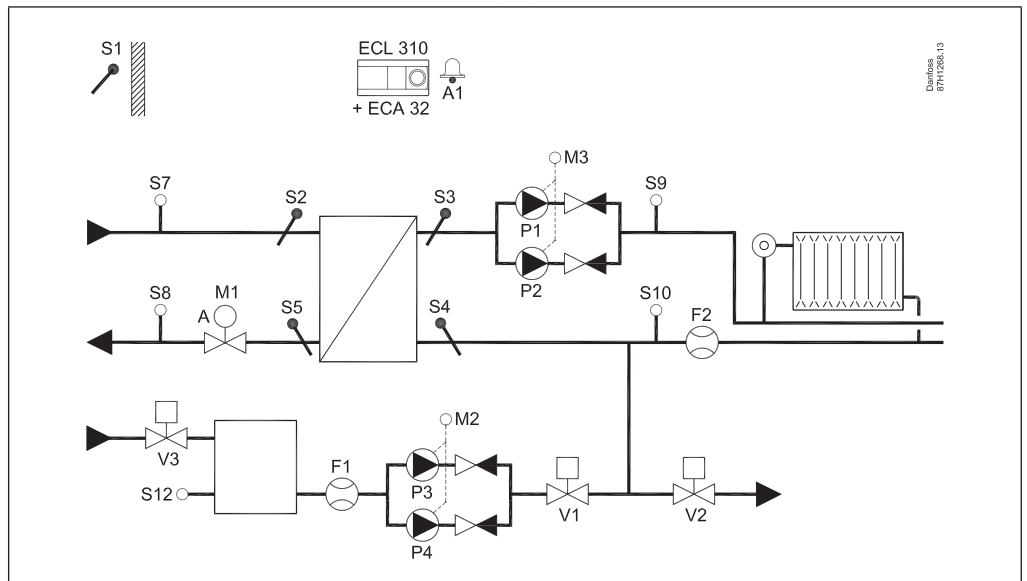
За допомогою модуля ECA32 реалізується додатковий функціонал електронних регуляторів ECL Comfort 310 у деяких програмах роботи, які потребують обробки сигналів додаткових входів/виходів.

Модуль ECA 32 має бути розміщено в базовій частині регулятора ECL Comfort 310 / 310B.

Зв'язок між електронним регулятором ECL Comfort 310 / 310B і модулем ECA32 здійснюється через 10-полюсний (2 x 5) з'єднувач.

З'єднання встановлюється автоматично, щойно регулятор ECL Comfort 310/310B встановлюють у базову частину.

Приклад програми



M1, M2, M3 та V3 контролюються через ECA 32  
S12, F1 та F2 — входи через ECA 32.

Усі зазначені компоненти підключаються до електронного регулятора ECL Comfort / ECA 32.

Надана схема є принциповим прикладом і не містить усіх компонентів, які мають бути в системі.

**Замовлення**

Тип	Найменування	Кодовий №
ECA 32	Внутрішній модуль для регуляторів ECL Comfort 310 / 310B. Посібник із монтажу включено (без текстового опису)	087H3202
Базова частина для регуляторів ECL Comfort 310 / 310B (простір для ECA 32)	Монтаж на стіні або DIN-рейці (35 мм). Посібник із монтажу (без текстового опису) та додаткове приладдя для кабельного входу включені.	087H3230

**Експлуатація**

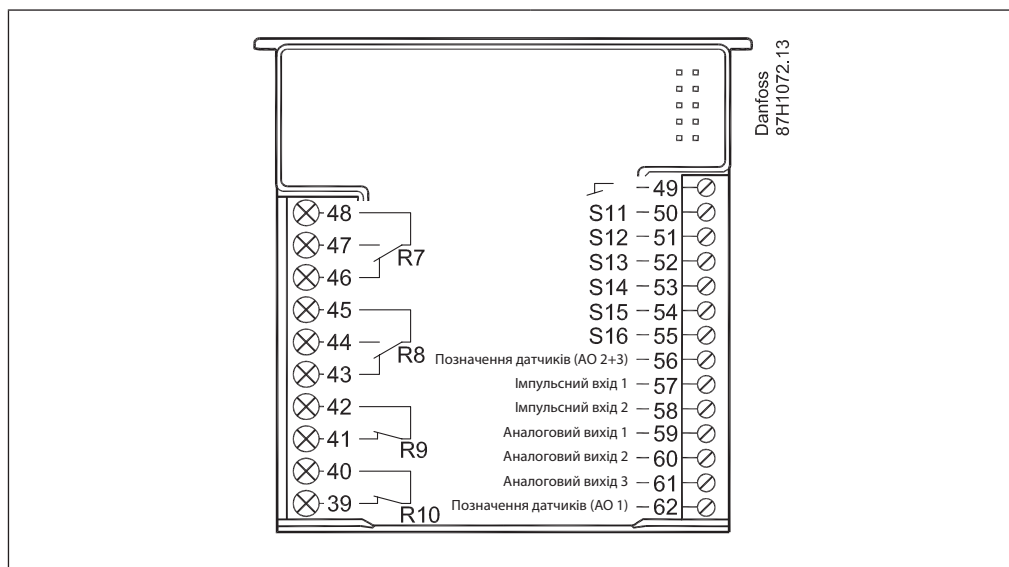
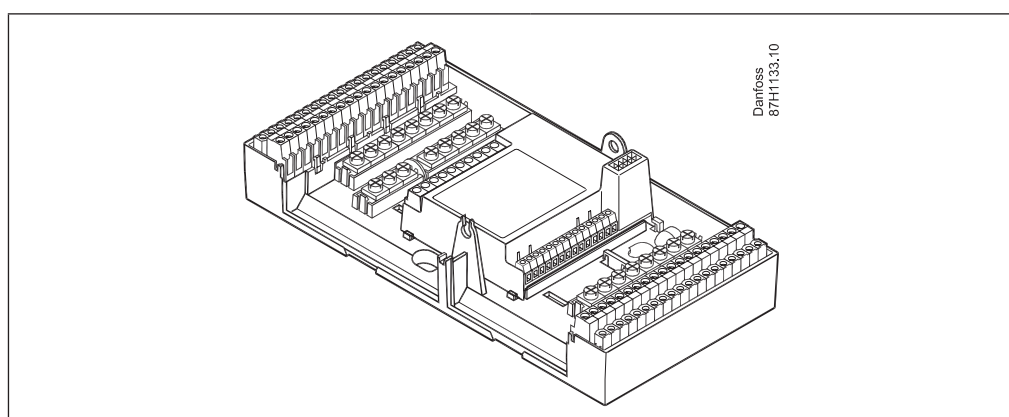
Модуль ECA 32 контролюється з регуляторів ECL Comfort 310 / 310B.

**Зв'язок**

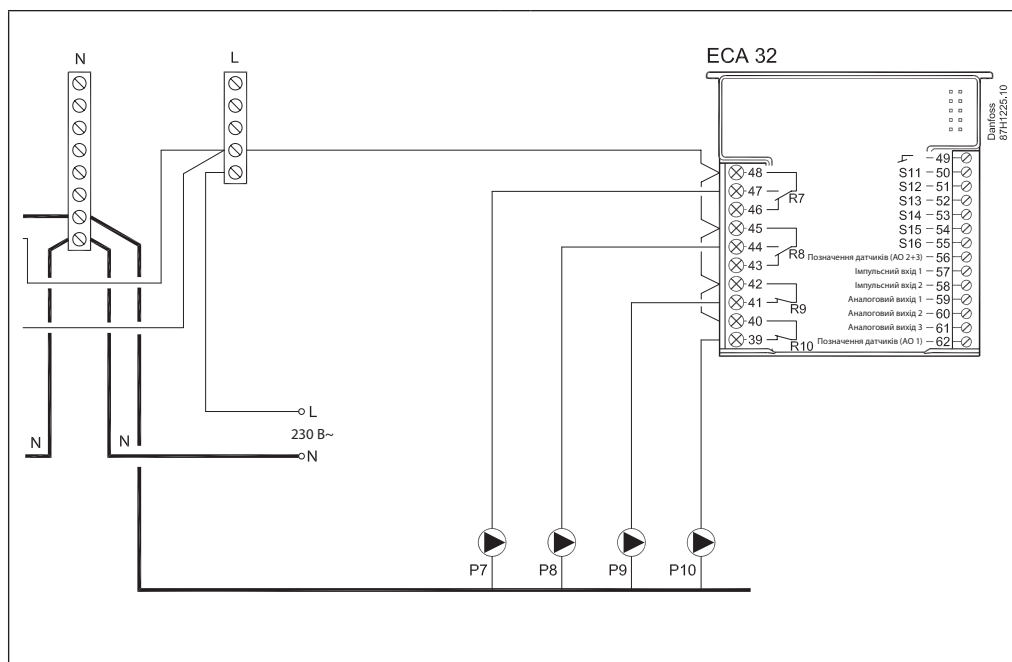
Модуль ECA 32 оснащено гніздовим роз'ємом на 10 контактів, який здійснює автоматичне підключення до регуляторів ECL Comfort 310 / 310B.

**Загальні дані**

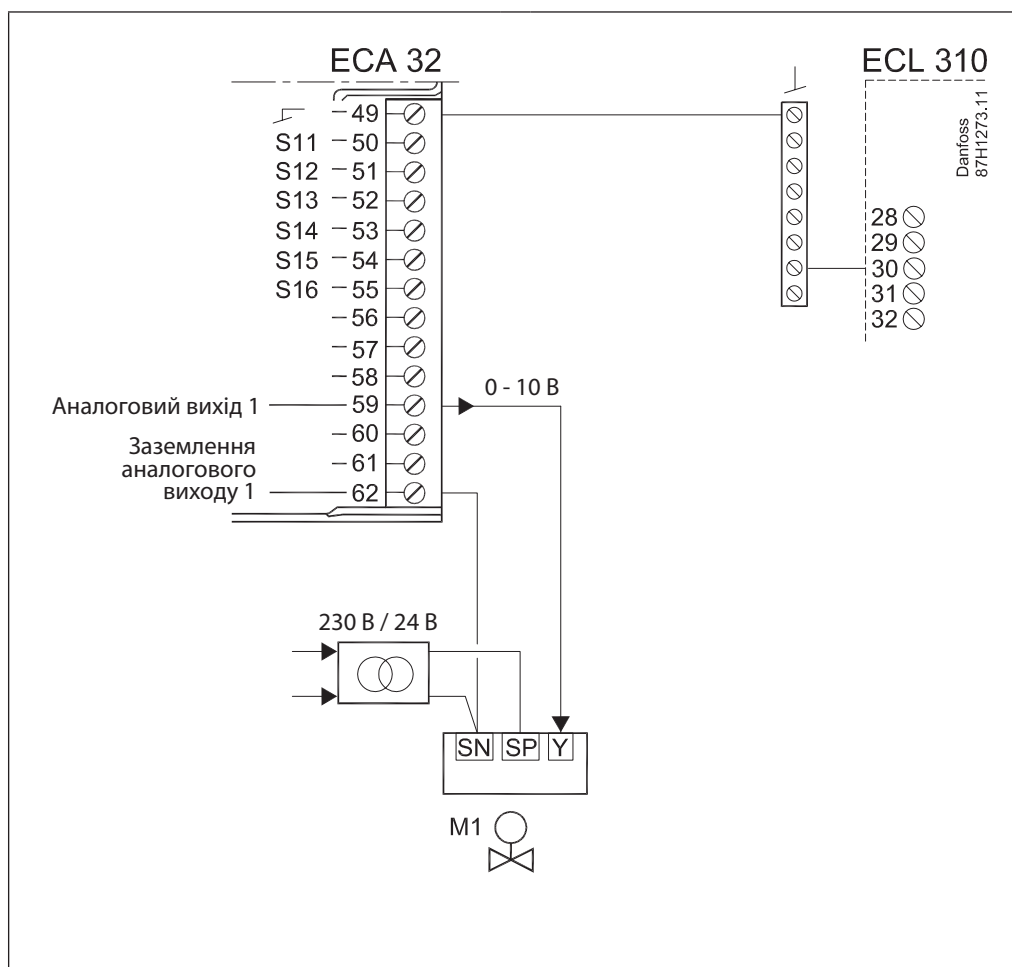
Температура навколишнього середовища	від 0 до 55 °C
Температура зберігання та транспортування	від -40 до 70 °C
Монтаж	У базову частину ECL Comfort 310
Кількість входів	6
Тип входу	Кожен вхід налаштовується під час завантаження програми роботи як датчик Pt1000, 0–10 В або цифровий вхід
Кількість реле	2 x SPST 2 x SPDT
Макс. навантаження на виходах реле	4 (2) А (4 А для резистивного навантаження, 2 А для індуктивного навантаження)
Кількість імпульсних входів від лічильників	2
Макс. частота імпульсів від лічильників	200 Гц
Кількість аналогових виходів (0–10 В)	3
Макс. навантаження на аналоговому виході	2 мА кожний (мін. опір 5 кОм)
Сумісність з ECL Comfort 310 / 310B	Від версії 1.20 та вище

**Клеми**

**Положення у базовій частині**


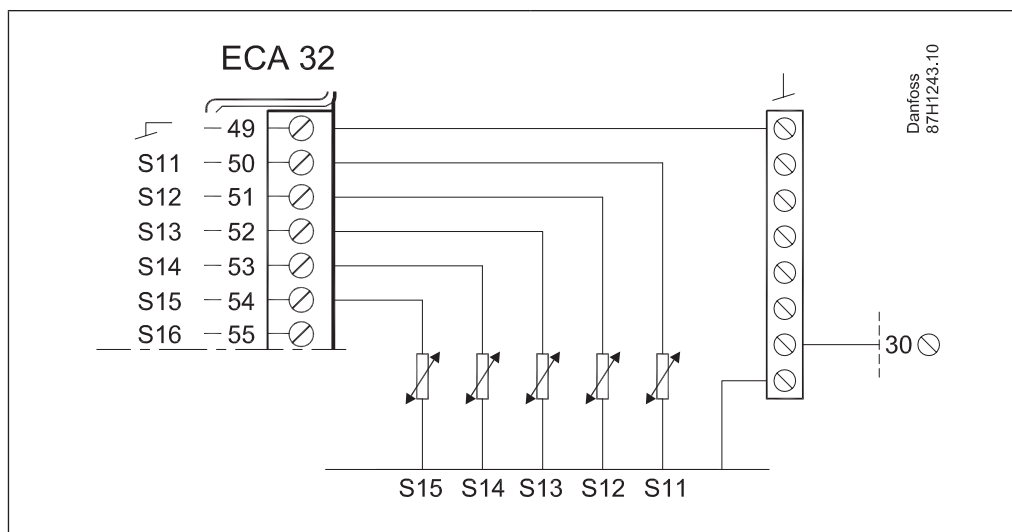
Приклад електричних з'єднань, виходи реле



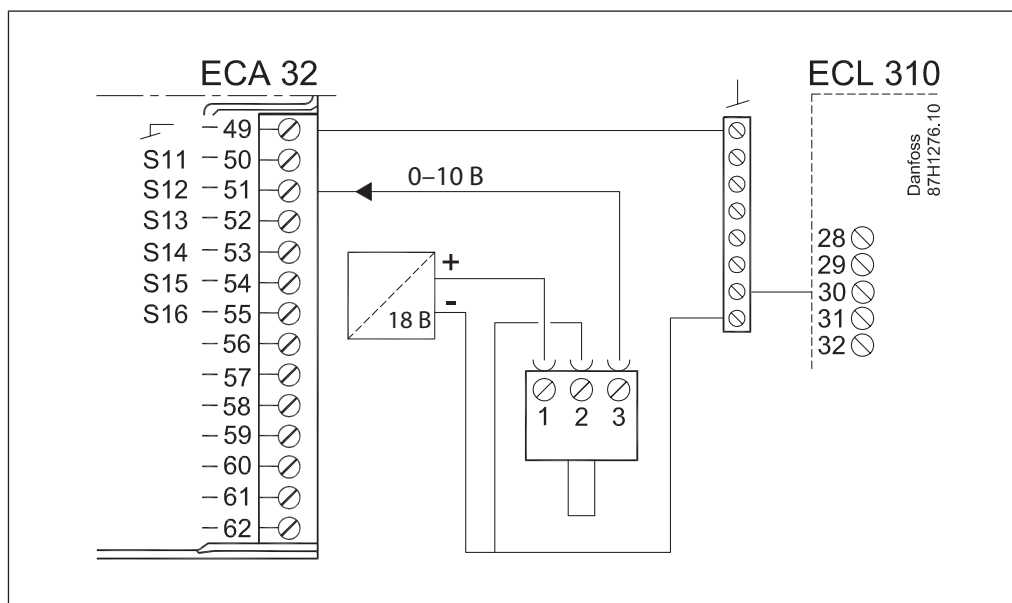
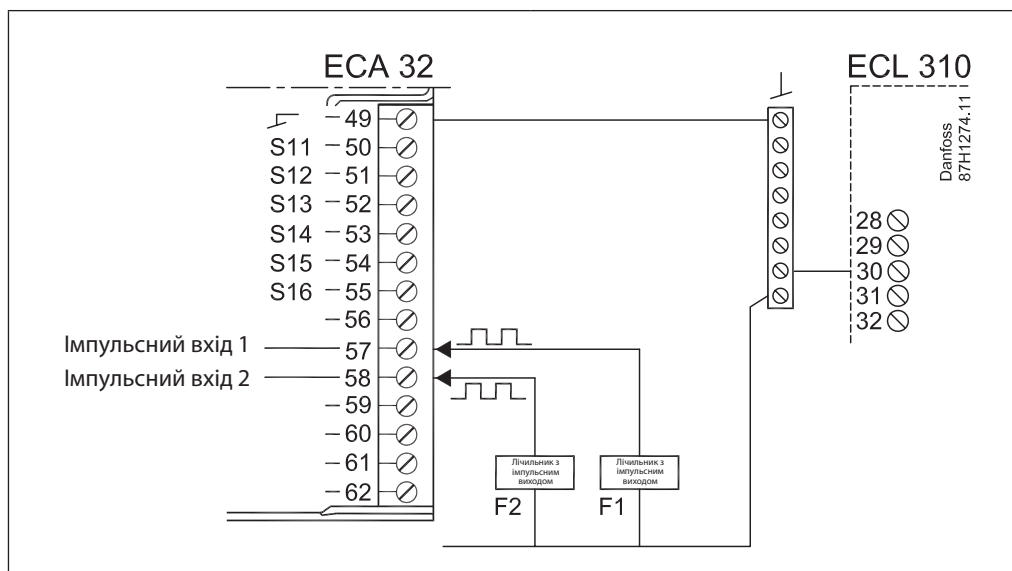
Приклад електричних з'єднань, вихід 0-10 В



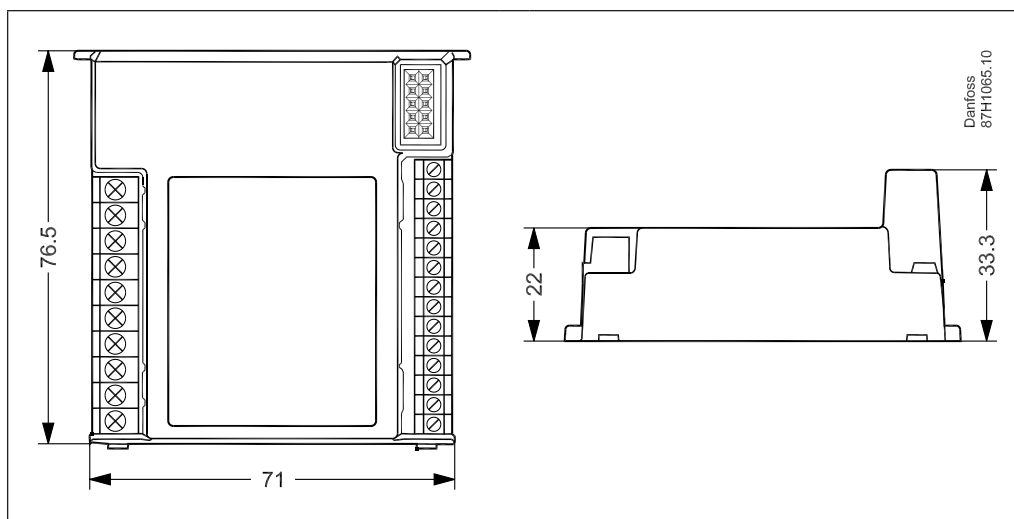
Приклад електричних з'єднань, входи датчиків температури Pt 1000



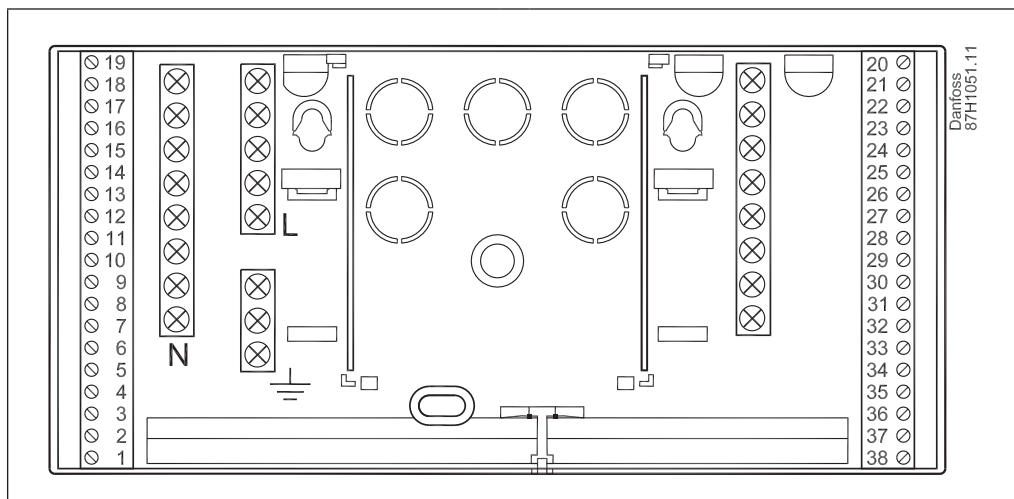
Приклад електричних з'єднань, імпульсні входи / датчик тиску



Розміри (мм)



ECA 32



Д = 210, Ш = 100

Базова частина для ECL Comfort 310







Додаткова документація щодо регуляторів ECL Comfort, модулів і додаткового приладдя доступна на сайті <http://heating.danfoss.com/>

**ТОВ з іі «Данфосс ТОВ»**

Тепловий напрямок • [heating.danfoss.ua](http://heating.danfoss.ua) • E-mail: [uacs@danfoss.com](mailto:uacs@danfoss.com)  
+380 800 800 144 (безкоштовно з мобільних та стаціонарних телефонів України)

Компанія Danfoss не несе відповідальності за можливі помилки в каталогах, брошурах чи інших друкованих матеріалах. Компанія Danfoss зберігає за собою право вносити зміни в свою продукцію без попередження. Це положення поширюється також на вже замовлені продукти, але за умов, що внесення таких змін не спричиняє необхідності внесення змін в уже погоджені специфікації. Всі торгові марки в цьому матеріалі є власністю відповідних компаній. Danfoss і логотип Danfoss – це торгові марки компанії Danfoss A/S. Авторські права захищені.