

Технічний опис

Терморегулятор Danfoss Icon™ 24 В

Опис



Кімнатний терморегулятор Danfoss Icon™ 088U1050

Терморегулятор Danfoss Icon™ 24 В завдяки мінімалістському дизайну гармонійно вписується в будь-який інтер'єр і майже непомітний, коли його дисплей не активний. Для живлення терморегулятора використовується технологія Power line communication (PLC) - зв'язок по лініях електромережі, що значно спрощує його монтаж.



Кімнатний терморегулятор Danfoss Icon™ 088U1055

Функціональні особливості терморегуляторів Danfoss Icon™:

- Сенсорний інтерфейс
- Датчик підлоги (додаткове приладдя)
- Стійкий до ультрафіолету пластик, не жовтіє з часом
- Діапазон настройки температури з можливістю обмеження (від 5 °С до 35 °С)
- Можливість відключення режиму охолодження для конкретного приміщення
- Можливість керування двома різними опалювальними приладами (наприклад, радіатори опалення і тепла підлога в одному приміщенні)

Номенклатура та коди для оформлення замовлень

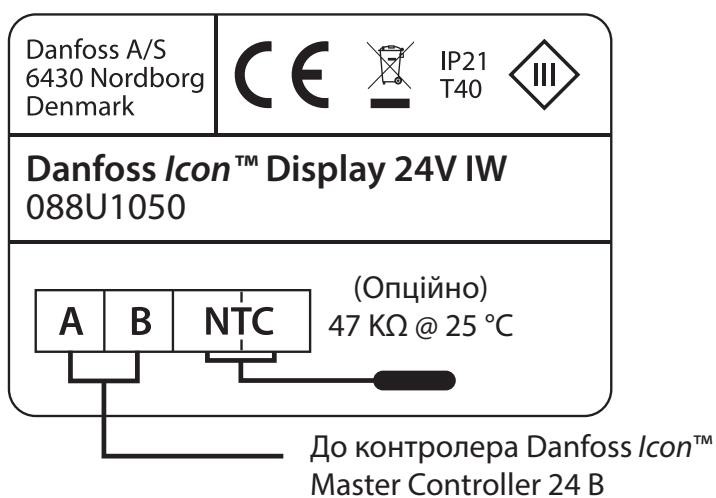
Виріб	Код
Кімнатний терморегулятор Danfoss Icon™, 24 В, сенсорний, вбудований, 80x80	088U1050
Кімнатний терморегулятор Danfoss Icon™, 24 В, сенсорний, накладний, 86x86	088U1055

Додаткове приладдя

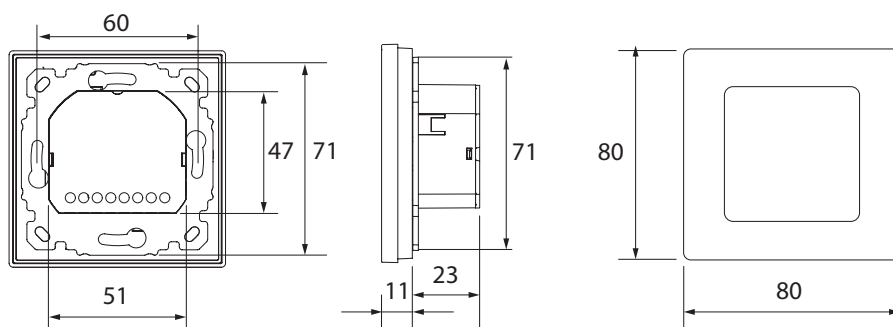
Опис	Код
Датчик підлоги Danfoss Icon™ для 24 В і 230 В	088U1110

Технічні характеристики

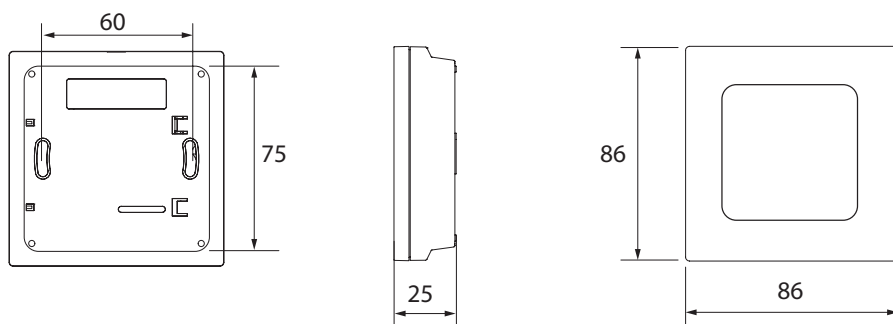
Призначення	Кімнатний терморегулятор для регулювання температури всередині приміщень
Температура навколишнього середовища, постійне використання	Від 0 °C до + 40 °C
Герметизація (клас захисту IP)	IP 21
Напруга живлення	24 В постійного струму
Заявлена відповідність директивам	EMC, RoHS, WEEE
Клас захисту	Клас III
Тип	Електронний терморегулятор з сенсорним інтерфейсом користувача
Інтерфейс користувача	Ємнісний сенсорний дисплей з наскрізним підсвічуванням
Тип дисплея	Гібридний: одиночні червоні світлодіоди і сегменти
Функції дисплея	Вимикається через 10 сек. за відсутності дотиків
Температура навколишнього середовища під час зберігання	Від -20 °C до 65 °C
Тип контролера	Широтно-імпульсна модуляція з регулюванням
Споживання енергії	0,2 Вт
Датчик підлоги (опційно, 088U1110)	NTC 47 кОм / 25 °C, 3 м
Матеріал корпусу	Білі деталі: PC ASA Сірі деталі: PC, 10% скло
Клас ErP	(2%)
Колір	Білий RAL9010 / Темно-сірий RAL7024

Схема електричного підключення


Розміри



Кімнатний терморегулятор Danfoss Icon™ 088U1050



Кімнатний терморегулятор Danfoss Icon™ 088U1055

ENGINEERING
TOMORROW



ТОВ з іі «Данфосс ТОВ»
Тепловий напрямок • heating.danfoss.ua • E-mail: uacs@danfoss.com
+380 800 800 144 (безкоштовно з мобільних та стаціонарних телефонів України)

Компанія Danfoss не несе відповідальності за можливі помилки в каталогах, брошурах чи інших друкованих матеріалах. Компанія Danfoss зберігає за собою право вносити зміни в свою продукцію без попередження. Це положення поширюється також на вже замовлені продукти, але за умов, що внесення таких змін не спричиняє необхідності внесення змін в уже погоджені специфікації. Всі торгові марки в цьому матеріалі є власністю відповідних компаній. Danfoss і логотип Danfoss – це торгові марки компанії Danfoss A/S. Авторські права захищені.
