



Технічний опис

FTC

Термостатичний елемент

Область применения

Термостатичний елемент FTC застосовують для регулювання температури теплоносія в системах підлогового або радіаторного опалення.

Термостатичний елемент FTC в поєднанні з двох ходовим клапаном RA-N або RA-C являє собою регулятор температури прямої дії.

Температура теплоносія вимірюється поверхневим датчиком, який монтується на трубопроводі за допомогою хомута (додається до виробу). Вбудований приєднувальний механізм забезпечує надійне з'єднання термостатичного елемента з корпусом клапана (КЛІК-система).

Функціональні особливості:

- закриває клапан при підвищенні температури теплоносія вище встановленого значення;
- діапазон температурної настройки: від 15 °C до 50 °C або від 35 °C до 70 °C;
- клапан можна встановлювати на подаючій та зворотній лінії трубопроводу;
- робочий тиск клапана — PN 10.



Замовлення

Термостатичний елемент	Діапазон температурного налаштування	Довжина капілярної трубки	Максимальна температура навколо датчика	Код
FTC	від 35 °C до 70 °C	0-2 м	65 °C	013G5080
FTC	від 15 °C до 50 °C	0-2 м	65 °C	013G5081

Корпуси клапанів	З'єднання		k _{vs} *	Код
	Вхід	Вихід		
RA-N 10, Прямой	G 3/8	R 3/8	0,65 м³/ч	013G0032
RA-N 15, Прямой	G 1/2	R 1/2	0,90 м³/ч	013G0034
RA-N 20, Прямой	G 3/4	R 3/4	1,40 м³/ч	013G0036
RA-C 15, Прямой	G 3/4 A	G 3/4 A	1,20 м³/ч	013G3094
RA-C 20, Прямой	G 1 A	G 1 A	3,30 м³/ч	013G3096

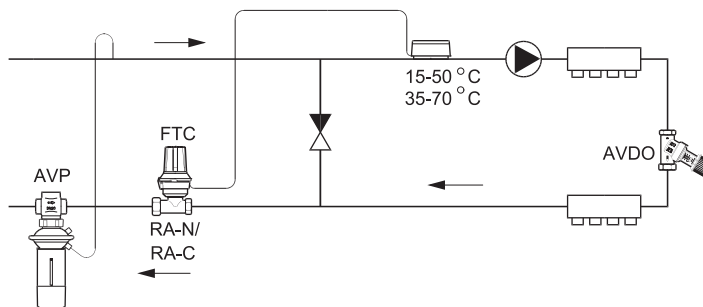
* Пропускна спроможність k_v вказана при налаштуванні клапана на значення "N". Зона пропорційності Хр – між 2 К і 8 К.

Технічні характеристики

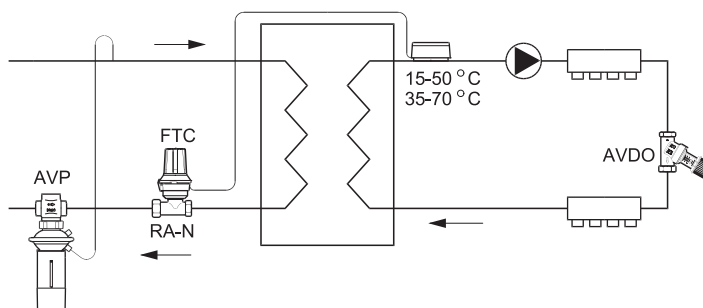
FTC з клапаном	Значення k _v , м³/ч *, при зоні пропорційності Хр				Максимальний тиск			Макс. температура	
	2	4	6	8	PN	Др	тест	поток	навколо датчика
RA-N 10	0,18	0,34	0,46	0,56	10 бар	0,6 бар	16 бар	120 °C	65 °C
RA-N 15	0,22	0,44	0,62	0,73					
RA-N 20	0,32	0,62	0,88	1,04					
RA-C 15	0,40	0,71	0,90	1,03					
RA-C 20	1,06	1,94	2,45	2,75					

* Пропускна спроможність k_v вказана при налаштуванні клапана на значення "N". Зона пропорційності Хр – між 2 К і 8 К.

Система

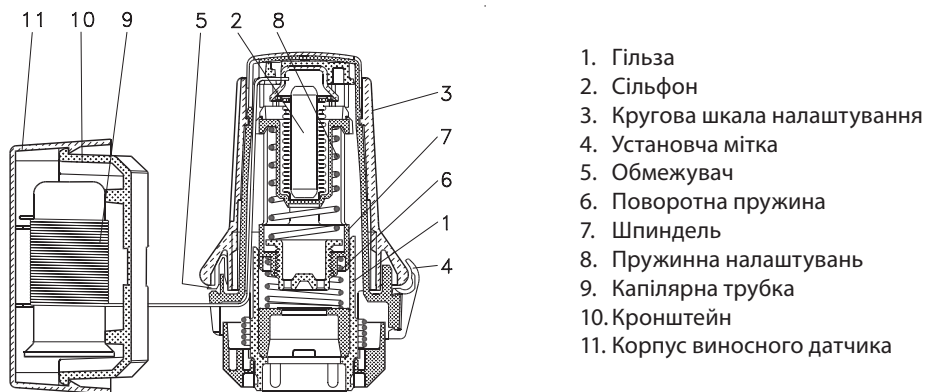


Система підлогового опалення

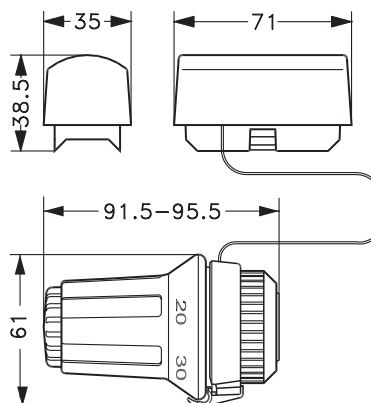


Теплообмінник в системі підлогового та радіаторного опалення

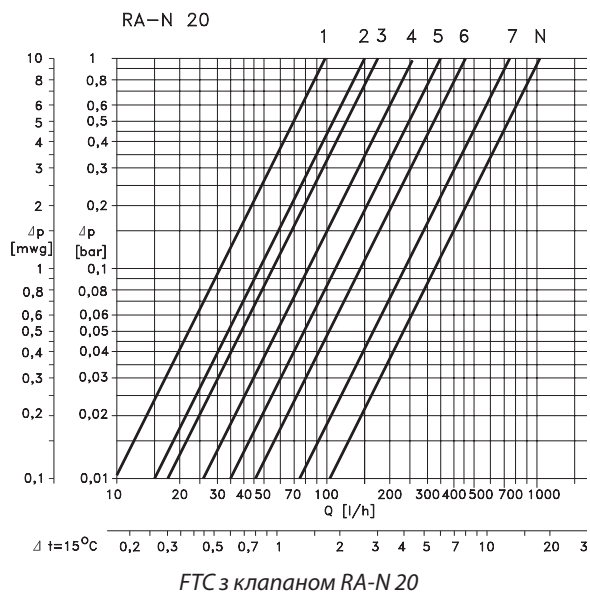
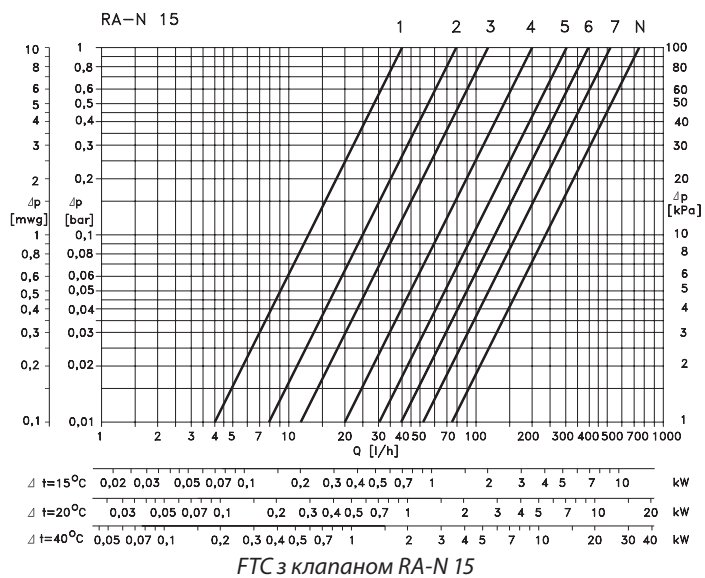
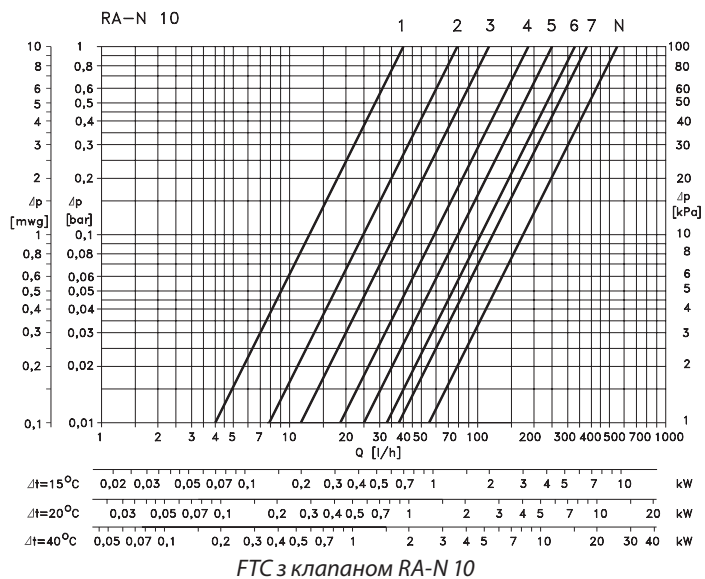
Дизайн



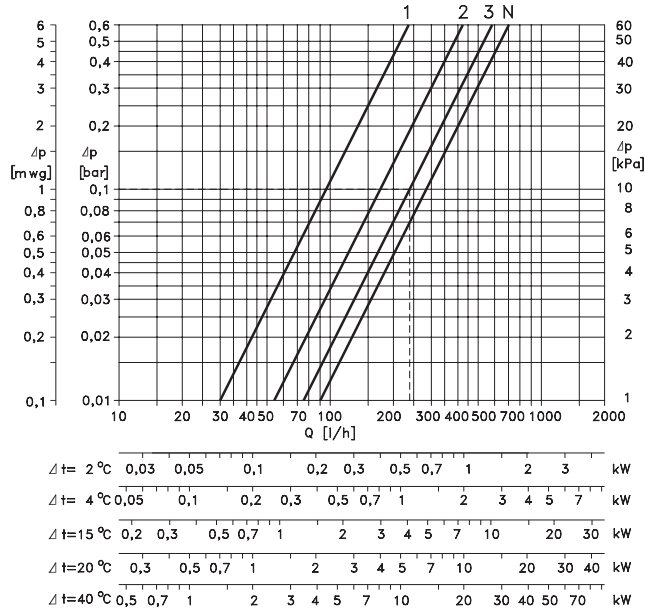
Розміри



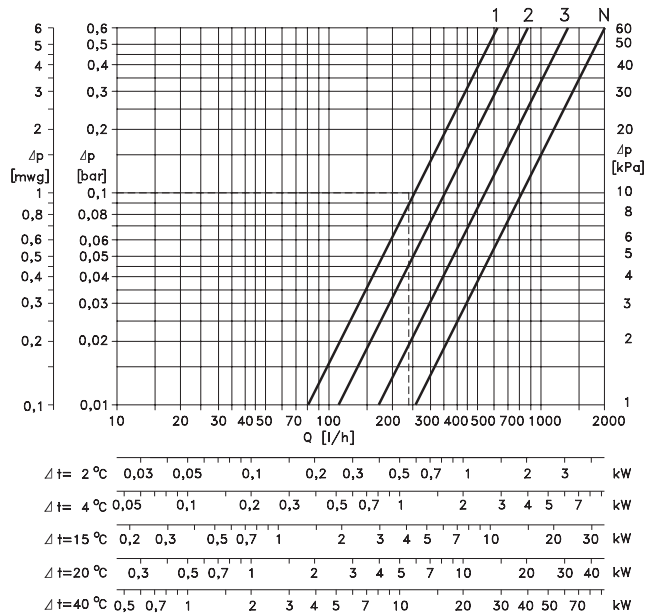
Діаграми пропускної спроможності FTC з клапаном RA-N



**Діаграми пропускної
спроможності
FTC з клапаном RA-C**



FTC з клапаном RA-C 15



FTC з клапаном RA-C 20

ТОВ з іі «Данфосс ТОВ»

Тепловий напрямок • danfoss.ua • E-mail: uacs@danfoss.com

+380 800 800 144 (безкоштовно з мобільних та стаціонарних телефонів України)

Компанія Danfoss не несе відповідальності за можливі помилки в каталогах, брошурах чи інших друкованих матеріалах. Компанія Danfoss зберігає за собою право вносити зміни в свою продукцію без попередження. Це положення поширюється також на вже замовлені продукти, але за умов, що внесення таких змін не спричиняє необхідності внесення змін в уже погоджені специфікації. Всі торгові марки в цьому матеріалі є власністю відповідних компаній. Danfoss і логотип Danfoss – це торгові марки компанії Danfoss A/S. Авторські права захищені.