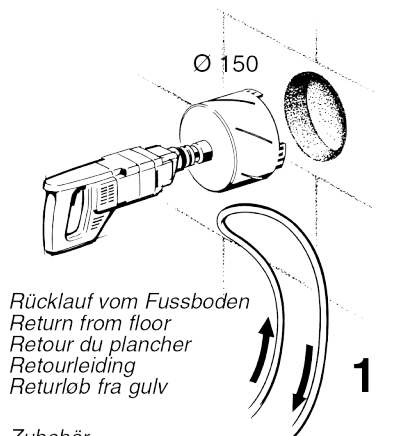


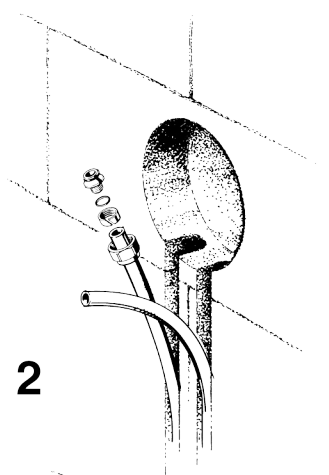


ugov.ua

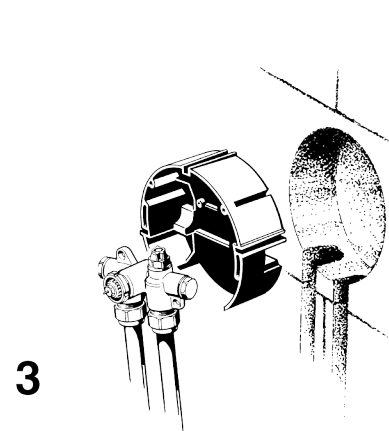


Rücklauf vom Fussboden
 Return from floor
 Retour du plancher
 Retourledning
 Returløb fra gulv

1

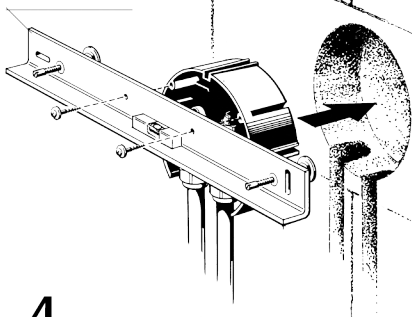


2

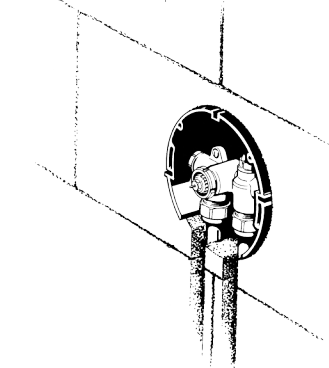


3

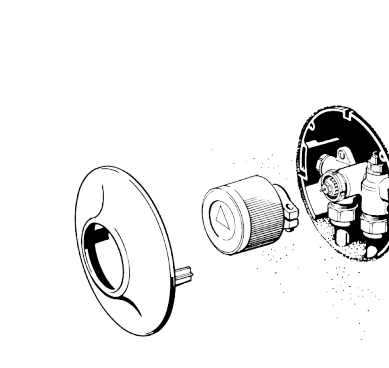
Zubehör
 Accessory
 Toebehoren
 Accessoire
 Tilbehør
013L1338



4

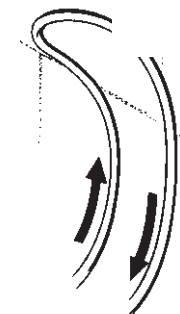


5

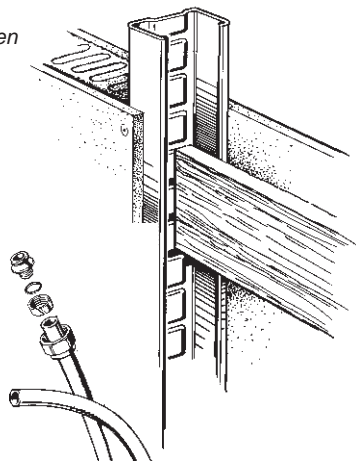


6

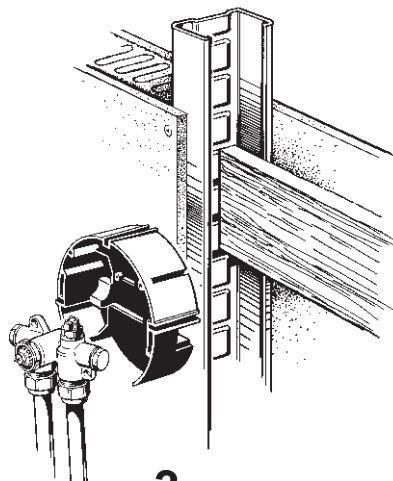
Rücklauf vom Fussboden
Return from floor
Retour du plancher
Retourleiding
Returløb fra gulv



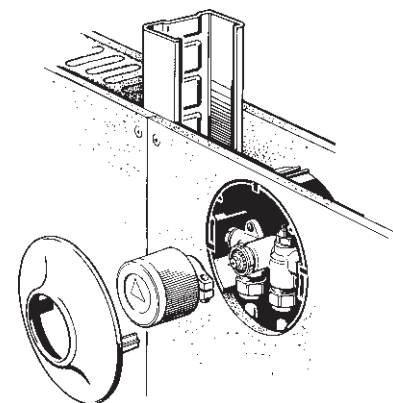
1



2



3



4

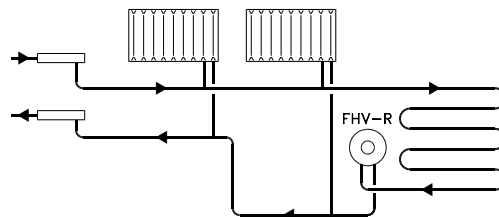
Fußbodentemperierung, Mischsystem:
Heizkreis mit FHV-R am Ende der
Fußbodenheizschlange.

Mixed system with radiators and UFH with
FHV-R valve in the return.

Installation mixte avec radiateurs et chauffage
par le sol avec vanne FHV-R dans le retour.

Gemengde installatie met radiatoren en
vloerverwarming met FHV-R kraanhuis in de
retourleiding.

Gulvtemperering, blandingssystem med
FHV-R i returløb.



↓ = Frostschutzeinstellung

1	2	3	4
10	20	30	40
45	50	°C	

Einstellzahlen und Schließtemperaturen
Setting scale and closing temperatures
Plage de réglage et températures de fermeture.
Instellingstal og lukketemperaturer