

MAKING MODERN LIVING POSSIBLE

**ЮГОВ** -Проект  
ІНЖЕНЕРНО-КОМЕРЦІЙНЕ ПІДПРИЄМСТВО

Офіційний дистриб'ютор  
Danfoss в Україні



ugov.ua

*Danfoss*



## Danfoss Link™ FT Floor Thermostat Installation Guide



**Installation Guide****GB****Installationsanleitung****DE****Guide d'installation****FR****Installationsmanual****DK****Installationshandbok****SE****Asennusohje****FI****Installatiehandleiding****NL****Instrukcja instalacji****PL****Instalační příručka****CZ**

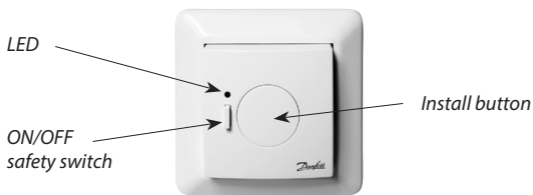
**Index**

Introduction .....	5
Installation.....	6
Adding device .....	9
Perform network test.....	9
Factory reset .....	10
Trouble shooting.....	10
Disposal instructions.....	10
Technical specifications .....	11

## Introduction

The Danfoss Link™ FT (Floor Thermostat) is a device for switching the heating element ON/OFF.

In connection with a floor sensor it can also measure the temperature in the floor (FTS). Secondly you have the possibility to use the FT as a on and off switch to other equipments manually or by schedule.



The Danfoss Link™ FT is powered by 230 V~ and shall according to regulations be installed on a build in box or on the wall box.

## Installation

The Danfoss Link™ wireless system's transmission range is sufficient for most applications; however each building has different obstacles affecting communication and maximum transmission distance.

If communication problems occur Danfoss suggests that accessories would be required to support the system, such as repeaters. In exceptional cases the wireless system may not be suitable for your installation.

Please be aware of the following, when installing Danfoss Link™ FT:



*Installation and placement must be according to local building regulations.*

## Installation

### Operation mode

Danfoss Link™ FT supports two types of operation modes:

1. **ON/OFF switching:** do not connect a floor sensor with Danfoss Link™ FT in this modus.
2. **Heating regulation:** when installing the Danfoss Link™ FT you have to consider the type of heating and thus which sensors should be used.

There are three options:

1. **Comfort heating:** Constant temperature on the floor in bathrooms and other rooms where a comfortable warm surface is required. Install the Floor sensor and choose Floor regulation for the room when doing the configuration.
2. **Total heating:** Control of room temperature in living rooms etc. Install the floor sensor and a Danfoss Link™ RS. Choose Combined regulation when doing the configuration on the Danfoss Link™ CC.
3. **No floor sensor:** A floor sensor is not present, and cannot be installed. You must install a Danfoss Link™ RS. Choose Room regulation.

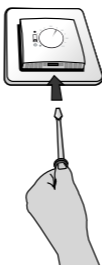
Be aware that temperature control is less accurate without a floor sensor and that all Danfoss Link™ FT in a room need to have the same sensor configuration.

Danfoss recommends always installing a floor sensor.

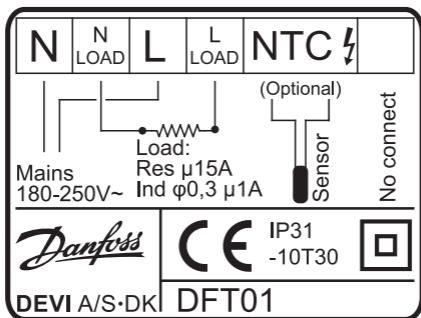
*Note! Do not install electric floor heating system without a floor sensor, when the heating element is installed on or beneath wooden surfaces and other surfaces sensitive to temperature!*

## Installation

1. To remove the front cover, gently press the release tabs under the bottom of the thermostat with a screwdriver - then remove the front.



2. Connect the thermostat according to the connection diagram.



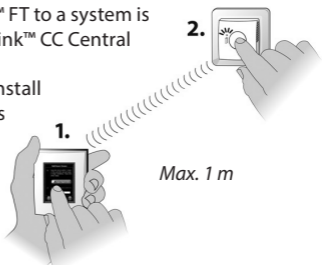
## Adding device

Adding the Danfoss Link™ FT to a system is made from the Danfoss Link™ CC Central Controller.

When adding, press the install button until the LED gives a fast green flash.

For further information, see the Danfoss Link™ CC instruction manual:

**Configuration 6:**  
**Adding devices.**

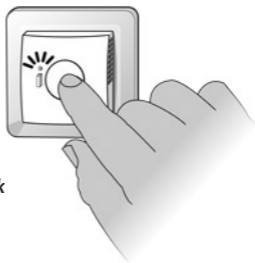


## Perform network test

When the Danfoss Link™ FT has been added to the Danfoss Link™ CC Central Controller, a network test should be performed.

For more information on network tests, see the Danfoss Link™ CC instruction manual:

**Configuration 8: Perform network test.**



## Factory reset



1. Turn off power on the safety switch on the front.
2. Hold the install button in while pushing ON the safety switch and keep the install button pressed until the LED gives a red flash (approx. 5 sec.)

## Trouble shooting

Green LED ON	Standby
Red LED ON	Heating
Green LED fast flash	Inclusion or link test
Red LED short flash	Inclusion not OK, goes to not included. Linktest not OK, goes to missing link
RED LED slow flash	Sensor failure

## Disposal instructions



## Technical specifications

Operation voltage	180-250 VAC, 50/60 Hz	<b>GB</b>
Standby consumption	Max. 1 W	
Relay: • Resistive load • Inductive load	230 V ~ 15 A / 3450 W cos φ = 0.3 Max. 1 A	
Sensing unit	NTC 15 kOhm at 25°C	
Sensing values: • 0°C • 20°C • 50°C	42 kOhm 18 kOhm 6 kOhm	
Regulation	PWM	
Ambient temperature	-10° to +30°C	
Sensor failure monitoring	The thermostat has a built-in monitoring circuit, which will switch off the heating if the sensor is disconnected or short-circuited	
Transmission frequency	868.42 MHz	
Transmission range	Up to 30 m (in normal buildings)	
Transmission power	Max. 1 mW	
IP class	31	
Dimensions	85 mm × 85 mm × 21 mm	

## Inhaltsverzeichnis

Einführung.....	13
Installation.....	14
Hinzufügen von Geräten .....	17
Durchführen eines Netzwerktests .....	17
Rücksetzen auf Werkseinstellungen .....	18
Fehlersuche und -behebung .....	18
Hinweise zur Entsorgung .....	18
Technische Spezifikationen.....	19

## Einführung

Der Link™ FT (Fußbodenthermostat) von Danfoss ist ein Gerät zum Ein- und Ausschalten von Heizelementen.

In Verbindung mit einem Bodenfühler kann der Thermostat außerdem die Temperatur im Fußboden messen (FTS). Weiterhin kann der Fußbodenthermostat zum Ein- und Ausschalten anderer Geräte verwendet werden. Dies kann wahlweise manuell oder zeitgesteuert erfolgen.

DE



Der Danfoss Link™ FT wird mit 230 V~ betrieben und sollte gemäß den Vorschriften in einer Unterputz- oder Aufputzdose installiert werden.

### Installation

Der Übertragungsbereich des Funksystems des Danfoss Link™ ist für die meisten Anwendungen ausreichend. Allerdings gibt es in jedem Gebäude andere Hindernisse, die die Kommunikation und den maximalen Übertragungsbereich beeinträchtigen.

Bei Kommunikationsproblemen empfiehlt Danfoss den Einsatz von Zubehörteilen wie beispielsweise Verstärkern. In Ausnahmefällen ist das Funksystem für Ihre Installation möglicherweise nicht geeignet.

Bitte beachten Sie bei der Installation des Fußbodenthermostats Link™ FT von Danfoss die nachfolgenden Hinweise:



*Die Platzierung und Installation muss unter Beachtung der örtlichen Bauvorschriften erfolgen.*

## Installation

### Betriebsmodus

Der Danfoss Link™ FT unterstützt zwei Betriebsmodi:

1. **EIN/AUS-Schalten:** Schließen Sie keinen Fußbodenfühler an, wenn der Link™ FT von Danfoss in diesem Modus betrieben wird.
2. **Heizungsregelung:** Bei der Installation des Danfoss Link™ FT sollte die Art der Beheizung und dementsprechend auch die Art der Fühler beachtet werden.

DE

Es gibt drei Optionen:

3. **Komfortheizung:** Konstante Bodentemperatur in Badezimmern und weiteren Räumen, in denen eine angenehme warme Bodenfläche gewünscht ist. Montieren Sie den Bodenfühler und wählen Sie bei der Konfiguration für den Raum die Option Floor regulation (Fußbodenregelung).
4. **Vollraumheizung:** Raumtemperaturregelung in Wohnzimmern usw. Montieren Sie den Bodenfühler und einen Danfoss Link™ RS. Wählen Sie im Rahmen der Konfiguration des Danfoss Link™ CC die Option Combined regulation (Kombinierte Regelung).
5. **Kein Bodenfühler:** Wenn kein Bodenfühler vorhanden ist und auch nicht montiert werden kann, müssen Sie einen Danfoss Link™ RS montieren. Wählen Sie Room regulation (Raumregelung).

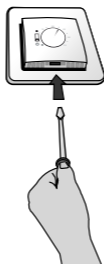
Bitte beachten Sie, dass die Temperaturregelung ohne Bodenfühler weniger präzise ist und dass alle im gleichen Raum installierten Danfoss Link™ FT dieselbe Fühlerkonfiguration haben müssen.

Danfoss empfiehlt in jedem Fall die Installation eines Bodenfühlers.

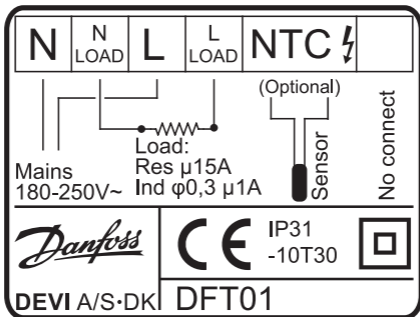
*Hinweis! Wenn das Hezelement eines elektrischen Fußbodenheizsystems auf oder unter Holzflächen oder anderen temperaturempfindlichen Flächen montiert wird, muss in jedem Fall ein Bodenfühler montiert werden!*

## Installation

1. Zum Entfernen der Frontblende mit einem Schraubendreher vorsichtig die Freigabelaschen am unteren Rand des Thermostats hineindrücken; dann die Frontblende abnehmen.



2. Den Thermostat gemäß dem Anschlussplan anschließen.



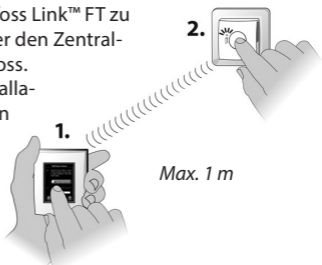
## Hinzufügen von Geräten

Das Hinzufügen des Danfoss Link™ FT zu einem System erfolgt über den Zentralregler Link™ CC von Danfoss.

Beim Hinzufügen die Installationstaste gedrückt halten bis die LED schnell grün aufblinkt.

Weitere Informationen finden Sie im Produkt- handbuch zum Danfoss Link™ CC:

**Konfiguration 6:**  
**Hinzufügen von Geräten.**

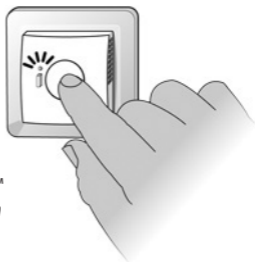


DE

## Durchführen eines Netzwerktests

Wenn der Danfoss Link™ FT dem Zentralregler Link™ CC von Danfoss hinzugefügt wurde, sollte ein Netzwerktest durchgeführt werden.

Weitere Informationen zu Netzwerktests finden Sie im Produkthandbuch des Danfoss Link™ CC: **Konfiguration 8: Durchführen eines Netzwerktests.**



## Rücksetzen auf Werkseinstellungen



1. Stromversorgung am Sicherheitsschalter auf der Vorderseite abschalten.
2. Die Installationstaste gedrückt halten und dabei den Sicherheitsschalter in die Stellung EIN bringen. Die Installationstaste weiter gedrückt halten, bis die LED rot blinkt (ca. 5 Sekunden).

## Fehlersuche und -behebung

Grüne LED EIN	Stand-by
Rote LED EIN	Heizung (Relais an)
Grüne LED blinkt schnell	Einbindung oder Verbindungsprüfung
Rote LED blinkt kurz	Einbindung fehlgeschlagen. Verbindungsprüfung fehlgeschlagen, keine Verbindung.
ROTE LED blinkt langsam	Fühlerstörung

## Hinweise zur Entsorgung



## Technische Daten

Betriebsspannung	180-250 VAC, 50/60 Hz
Stromverbrauch im Stand-by-Modus	Max. 1 W
Relais: • Ohmsche Last • Induktive Last	230 V ~ 15 A / 3.450 W cos $\varphi$ = 0,3 Max. 1 A
Fühlereinheit	NTC 15 kOhm bei 25 °C
Fühlerwerte: • 0 °C • 20 °C • 50 °C	42 kOhm 18 kOhm 6 kOhm
Regelung	PWM
Umgebungstemperatur	-10 bis +30 °C
Überwachung auf Fühlerstörung	Der Thermostat verfügt über einen eingebauten Überwachungskreis, der die Heizung ausschaltet, wenn der Fühler getrennt oder kurzgeschlossen wird.
Übertragungsfrequenz	868,42 MHz
Übertragungsbereich	Bis zu 30 m (in normalen Gebäuden)
Übertragungsleistung	Max. 1 mW
IP-Schutzart	31
Abmessungen	85 mm × 85 mm × 21 mm

## **Sommaire**

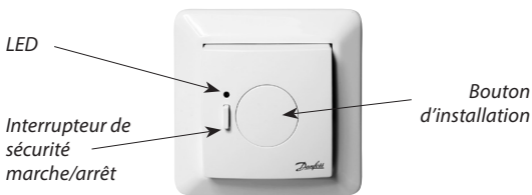
Introduction .....	21
Installation.....	22
Ajout d'une unité.....	25
Réalisation d'un test du réseau .....	25
Réinitialisation aux réglages d'usine .....	26
Dépannage .....	26
Consignes de mise au rebut .....	26
Spécifications techniques .....	27

## Introduction

L'unité de dalle Danfoss Link™ FT est un dispositif d'activation et de désactivation de l'élément chauffant.

Reliée à une sonde de dalle, elle permet également de mesurer la température au sol (FTS). Vous pouvez également utiliser le FT comme interrupteur d'activation et de désactivation manuelles ou programmées d'autres équipements.

FR



L'unité de dalle Danfoss Link™ FT est alimentée sur 230 V~ et doit, conformément aux réglementations, être installée sur un boîtier encastré ou un boîtier mural.

## Installation

La portée de transmission du système sans fil Danfoss Link™ suffit pour la plupart des applications. Chaque bâtiment présente toutefois différents obstacles susceptibles d'affecter la communication et la distance de transmission maximale.

En cas de problèmes de communication, Danfoss préconise l'emploi d'accessoires tels que des répéteurs. Dans de rares cas, il est possible que des installations ne se prêtent pas à l'utilisation d'un système sans fil.

Lors de l'installation du Danfoss Link™ FT, veuillez tenir compte des points suivants :



*L'installation et le positionnement doivent être conformes aux règlements en vigueur.*

## Installation

### Mode de fonctionnement

Le Danfoss Link™ FT prend en charge deux types de modes de fonctionnement :

1. **Marche/arrêt** : ne raccordez pas de sonde de dalle au Danfoss Link™ FT sur ce mode.
2. **Régulation du chauffage** : lors de l'installation du Danfoss Link™ FT, vous devez évaluer le type de chauffage et par conséquent les capteurs à utiliser.

FR

Il existe trois options :

3. **Chauffage de confort** : température du sol constante dans les salles de bain et les autres pièces qui nécessitent une température confortable. Installez la sonde de dalle et sélectionnez l'option régulation au sol de la pièce lors de la configuration.
4. **Chauffage total** : contrôle de la température ambiante dans les pièces à vivre, etc. Installez la sonde de dalle et un Danfoss Link™ RS. Choisissez régulation combinée lors de la configuration du Danfoss Link™ CC.
5. **Aucune sonde de dalle** : aucune sonde de dalle n'est branchée ni ne peut être installée. Vous devez installer un Danfoss Link™ RS. Sélectionnez régulation de la pièce.

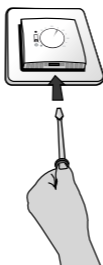
Notez que le contrôle de la température est moins précis sans sonde de dalle et que tous les capteurs des Danfoss Link™ FT d'une pièce doivent être configurés de la même façon.

Danfoss vous recommande de toujours installer une sonde de dalle.

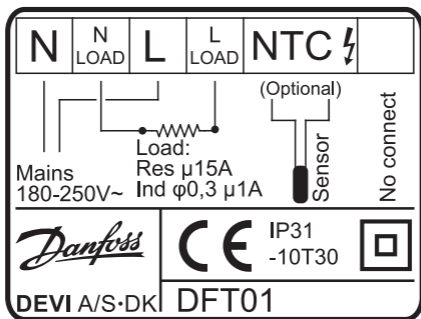
*Remarque : n'installez pas de système de chauffage au sol électrique sans sonde de dalle si l'élément chauffant est installé sur ou sous des surfaces en bois ou d'autres surfaces sensibles à la chaleur !*

## Installation

1. Pour retirer le cache avant, appuyez doucement sur les languettes situées sous le thermostat avec un tournevis puis retirez la partie avant.



2. Branchez le thermostat en respectant le schéma de raccordement.



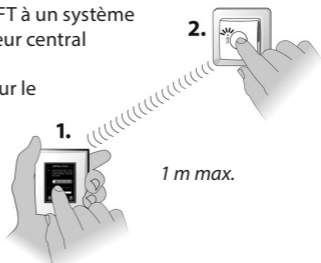
## Ajout d'une unité

L'ajout du Danfoss Link™ FT à un système se fait à partir du régulateur central Danfoss Link™ CC.

Lors de l'ajout, appuyez sur le bouton installer jusqu'à ce que le voyant vert clignote rapidement. Pour de plus amples informations, voir le mode d'emploi du Danfoss Link™ CC :

**Configuration 6 :**

**Ajout d'unités locales.**



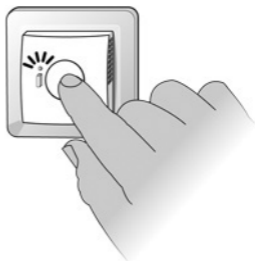
FR

## Réalisation d'un test du réseau

Il convient d'effectuer un test du réseau une fois le Danfoss Link™ FT ajouté au régulateur central Danfoss Link™ CC.

Pour de plus amples informations sur les tests de réseau, voir le mode d'emploi du Danfoss Link™ CC :

**Configuration 8 : Réalisation d'un test du réseau.**



## Réinitialisation aux réglages d'usine



1. Coupez l'alimentation de l'interrupteur de sécurité situé à l'avant.
2. Maintenez le bouton d'installation enfoncé tout en appuyant sur le bouton de sécurité jusqu'à ce que le voyant rouge clignote (environ 5 sec.).

## Dépannage

Voyant vert allumé	Veille
Voyant rouge allumé	Chauffage
Clignotement rapide du voyant vert	Test d'inclusion ou de liaison
Clignotement rapide du voyant rouge	Inclusion incorrecte voire nulle Test de liaison incorrect voire nul
Clignotement lent du voyant rouge	Panne de la sonde

## Consignes de mise au rebut



## Caractéristiques techniques

Tension de fonctionnement	180-250 V CA, 50/60 Hz
Consommation en veille	Max. 1 W
Relais : • Charge résistive • Charge inductive	230 V ~ 15 A/3 450 W cos $\varphi$ = 0,3 Max. 1 A
Unité de détection	Thermistance CTN 15 k $\Omega$ à 25 °C
Valeurs de détection : • 0 °C • 20 °C • 50 °C	42 k $\Omega$ 18 k $\Omega$ 6 k $\Omega$
Régulation	PWM
Température ambiante	-10 à +30 °C
Contrôle de panne de la sonde	Le thermostat dispose d'un circuit de contrôle intégré qui coupe le chauffage si la sonde est déconnectée ou court-circuitée.
Fréquence de transmission	868.42 MHz
Portée d'émission	Jusqu'à 30 m (dans des bâtiments normaux)
Puissance de transmission	Max. 1 mW
Classe IP	31
Dimensions	85 mm × 85 mm × 21 mm

## **Indeks**

Introduktion .....	29
Installation.....	30
Tilføjelse af enhed.....	33
Udførelse af netværkstest .....	33
Fabriksnulstilling.....	34
Fejlfinding .....	34
Vejledning for bortskaffelse .....	34
Tekniske specifikationer .....	35

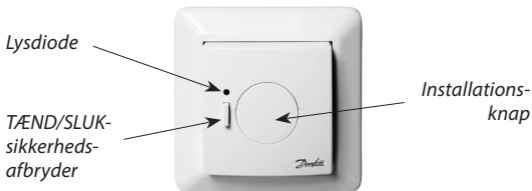
## Introduktion

Danfoss Link™ FT (gulvtermostat) er et relæ, der tænder og slukker for varmeelementet.

I forbindelse med en gulvføler kan den også måle temperaturen i gulvet (FTS).

Derudover er der mulighed for at bruge FT som tænd-/slukafbryder til andet udstyr, som kan styres manuelt eller via tidsstyring.

DK



Danfoss Link™ FT forsynes med 230 V~ og skal i henhold til gældende lovgivning installeres i en væg-/loftsdåse.

## Installation

Det trådløse systems transmissionsrækkevidde i Danfoss Link™ er tilstrækkelig i de fleste applikationer. Forholdene varierer dog fra bygning til bygning, hvilket kan påvirke kommunikationen og den maksimale transmissionsafstand.

I tilfælde af kommunikationsproblemer anbefaler Danfoss, at der tilsluttes tilbehør, som understøtter systemet, f.eks. repeatere. I meget få tilfælde vil det trådløse system ikke være egnet til din installation.

Følgende skal overvejes ved installation af Danfoss Link™ FT:



*Installation og placering skal være i overensstemmelse med lokale byggeregulativer.*

## Installation

### Driftstilstand

Danfoss Link™ FT understøtter to former for driftstilstande:

1. **ON/OFF:** Tilslut ikke en gulvføler med Danfoss Link™ FT i denne tilstand.
2. **Varmeregulering:** Ved installation af Danfoss Link™ FT er det vigtigt at være opmærksom på varmeanlæggets type og dermed de følere, der skal benyttes.

Der er tre muligheder:

3. **Komfortvarme:** Konstant temperatur for gulvet i badeværelser og andre rum, hvor der kræves en behagelig varmeoverflade. Installer gulvføleren, og vælg gulvregulering for rummet, når konfigurationen udføres.
4. **Total opvarmning:** Regulering af rumtemperaturen i stuer osv. Installer gulvføleren med Danfoss Link™ RS-rumtermostat. Vælg Kombineret rum- og gulvføler, når Danfoss Link™ CC konfigureres.
5. **Ingen gulvføler:** Gulvføler forefindes ikke og kan ikke installeres. Der skal installeres en Danfoss Link™ RS-rumtermostat. Vælg Rumregulering.

Vær opmærksom på, at temperaturstyringen er mindre nøjagtig uden gulvføler, og at alle Danfoss Link™ FT i et rum skal have samme følerkonfiguration.

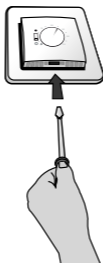
Danfoss anbefaler, at der altid installeres gulvføler.

DK

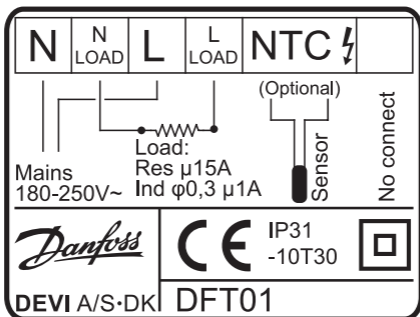
*Bemærk! Installer aldrig elektriske gulvvarmesystemer uden gulvføler, når varmeelementet installeres på eller under overflader af træ eller andre temperaturfølsomme materialer!*

## Installation

1. Frontdækslet fjernes ved først forsigtigt at trykke på frigøringstapperne under bunden af termostaten med en skruetrækker – derefter fjernes fronten.



2. Tilslut termostaten i henhold til tilslutningsdiagrammet.



## Tilføjelse af enhed

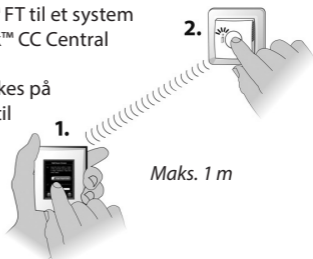
Tilføjelse af Danfoss Link™ FT til et system foretages via Danfoss Link™ CC Central Controller.

Ved tilføjelse skal der trykkes på installationsknappen, indtil lysdioden blinker grønt hurtigt.

Du kan få flere oplysninger i instruktionsmanualen til Danfoss Link™ CC:

**Konfiguration 6:**

**Tilføjelse af enheder.**



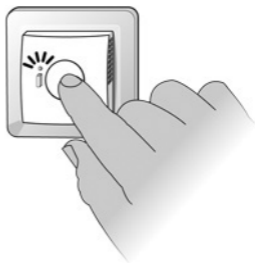
DK

## Udførelse af netværkstest

Når Danfoss Link™ FT er føjet til Danfoss Link™ CC Central Controller, skal der udføres en netværkstest.

Du kan få flere oplysninger om netværkstest i instruktionsmanualen til Danfoss Link™ CC:

**Konfiguration 8: Udførelse af netværkstest.**



## Fabriksnulstilling



1. Sluk for strømmen på sikkerhedsafbryderen på fronten.
2. Tryk installationsknappen ind, mens sikkerhedsafbryderen flyttes til TÆND, og hold installationsknappen inde, indtil lysdioden blinker rødt (ca. 5 sek.).

## Fejlfinding

Grøn lysdiode ON	Standby
Rød lysdiode ON	Opvarmning
Grøn lysdiode blinker hurtigt	Tilmeldings- eller linktest
Rød lysdiode blinker kortvarigt	Tilmelding ikke i orden, medfører frakobling. Linktest ikke i orden, medfører manglende forbindelse
Rød lysdiode blinker langsomt	Følerfejl

## Vejledning for bortskaffelse



## Tekniske specifikationer

Driftsspænding	180-250 VAC, 50/60 Hz
Standbyforbrug	Maks. 1 W
Relæ: • Resistiv belastning • Induktiv belastning	230 V ~ 15 A / 3.450 W cos $\varphi$ = 0,3 Maks. 1 A
Gulvføler	NTC 15 kOhm ved 25° C
Følerværdier: • 0° C • 20° C • 50° C	42 kOhm 18 kOhm 6 kOhm
Regulering	PWM
Omgivelsestemperatur	-10° til +30° C
Overvågning for følerfejl	Termostaten er udstyret med et indbygget overvågningskredsløb, som afbryder varmen, hvis føleren ikke er tilsluttet eller kortsluttet.
Transmissionsfrekvens	868,42 MHz
Transmissionsrækkevidde	Op til 30 m (i normale bygninger)
Transmissionseffekt	Maks. 1 mW
IP-klasse	31
Dimensioner	85 mm × 85 mm × 21 mm

## **Innehåll**

Introduktion .....	37
Installation.....	38
Lägga till en enhet .....	41
Genomföra ett nätverkstest .....	41
Fabriksåterställning .....	42
Felsökning .....	42
Instruktioner för återvinning .....	42
Tekniska specifikationer .....	43

## Introduktion

Danfoss Link™ FT är en golvtermostat som slår av och på värmeelementet.

Tillsammans med en golvgivare kan den också mäta golvets temperatur (FTS). Dessutom har du möjlighet att använda golvtermostaten som en brytare för att slå på och av annan utrustning, antingen manuellt eller schemalagt.



Golvtermostaten Danfoss Link™ FT drivs med 230 V~ och ska enligt föreskrifterna monteras antingen på en inbyggd låda eller på vägglådan.

## Installation

I de flesta fall är överföringsområdet för det trådlösa Danfoss Link™-systemet fullt tillräckligt, men i alla byggnader finns det olika hinder som kan påverka kommunikationen och det maximala överföringsavståndet.

Om det uppstår problem med kommunikationen behöver systemet antagligen stödjas av någon typ av tillbehör, till exempel förstärkare. I undantagsfall går det inte att använda det trådlösa systemet.

Tänk på följande när du installerar golvtermostaten Danfoss Link™ FT:



*Termostaten måste installeras och placeras i enlighet med de lokala byggnadsföreskrifterna.*

## Installation

### Driftsläge

Golvtermostaten Danfoss Link™ FT stödjer två typer av driftslägen:

1. **PÅ/AV-slagning:** Anslut aldrig någon golvgivare när Danfoss Link™ FT-golvtermostaten är i det här läget.
2. **Värmereglering:** När du installerar Danfoss Link™ FT-golvtermostaten måste du fundera på vilken typ av värme du vill ha och välja givare utifrån det.

Det finns tre alternativ:

3. **Komfortvärme:** En konstant temperatur på golvet i badrum och andra rum där det krävs en komfortabel, varm yta. Installera golvgivaren och välj "Golvreglering" för rummet när du gör configurationen.
4. **Totalvärme:** Reglering av rumstemperaturen i vardagsrum och liknande. Installera golvgivaren och en rumsgivare av typen Danfoss Link™ RS. Välj "Kombinerad reglering" när du gör configurationen i styrenheten Danfoss Link™ CC.
5. **Ingen golvgivare:** Det finns ingen golvgivare att installera. I stället måste du installera en rumsgivare av typen Danfoss Link™ RS. Välj "Rumsreglering".

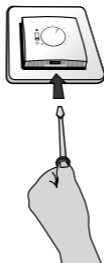
Tänk på att temperaturregleringen blir mindre exakt utan golvgivare, och att alla Danfoss Link™ FT-golvtermostater i ett och samma rum måste ha samma givarkonfiguration.

Danfoss rekommenderar alltid att du installerar en golvgivare.

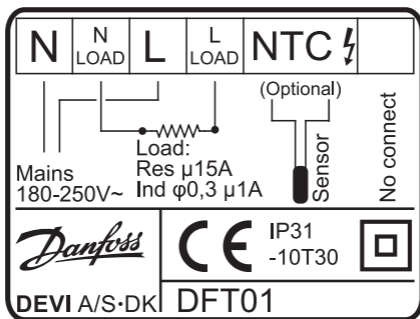
*Obs! Installera aldrig ett elektriskt golvvärmesystem utan golvgivare när värmeelementet är monterat på eller under en träyta, eller på någon annan yta som är temperaturkänslig!*

## Installation

1. Ta först bort frontstycket genom att trycka försiktigt på spärrknappen på termostatens undersida med en skruvmejsel. Plocka bort fronten.



2. Anslut termostaten enligt anslutnings-schemat.

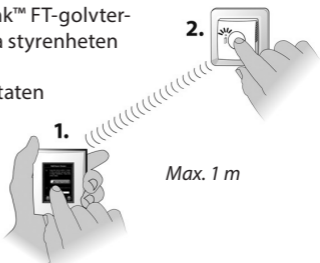


## Lägga till en enhet

Du lägger till Danfoss Link™ FT-golvtermostaten i ett system via styrenheten Danfoss Link™ CC.

När du lägger till termostaten håller du installationsknappen intryckt tills lysdioden börjar blinka snabbt och grönt.

Mer information finns i installationshandboken för styrenheten Danfoss Link™ CC:



**Konfiguration 6: Lägga till rumsenheter.**

SE

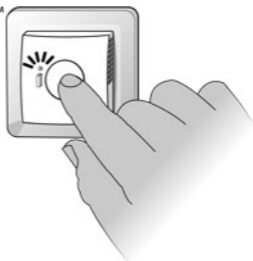
## Genomföra ett nätverkstest

När du har lagt till Danfoss Link™ FT-golvtermostaten i styrenheten Danfoss Link™ CC bör du genomföra ett nätverkstest.

Mer information finns i installationshandboken för styrenheten Danfoss Link™ CC:

**Konfiguration 8:**

**Utföra ett nätverkstest.**



## Fabriksåterställning



1. Slå av strömmen med hjälp av säkerhetsbrytaren på framsidan.
2. Håll installationsknappen intryckt samtidigt som du trycker på säkerhetsbrytaren. Håll knappen intryckt tills lysdioden börjar blinka rött (i ungefär 5 sekunder).

## Felsökning

Grön lysdiod PÅ	Vänteläge
Röd lysdiod PÅ	Värme
Snabbt blinkande grön lysdiod	Inkludering eller förbindelsetest
Kort blinkande röd lysdiod	Inkludering inte OK, växlar till ej inkluderad. Förbindelsetest inte OK, växlar till förbindelse saknas.
Långsamt blinkande röd lysdiod	Givarfel

## Instruktioner för återvinning



## Tekniska specifikationer

Driftspänning	180–250 V AC, 50/60 Hz
Förbrukning i vänteläge	Max. 1 W
Relä: • Resistiv belastning • Induktiv belastning	230 V~ 15 A / 3450 W cos $\varphi$ = 0,3 Max. 1 A
Avkänningsenhet	NTC 15 kOhm vid 25 °C
Avkänningsvärden: • 0 °C • 20 °C • 50 °C	42 kOhm 18 kOhm 6 kOhm
Reglering	PWM
Omgivande temperatur	-10 till +30 °C
Givarfel vid övervakning	Termostaten har en inbyggd övervakningskrets, som stänger av värmen om givaren kopplas ifrån eller kortsluts
Överföringsfrekvens	868,42 MHz
Överföringsområde	upp till 30 m (i vanliga byggnader)
Överföringseffekt	Max. 1 mW
IP-klass	31
Mått	85 mm × 85 mm × 21 mm

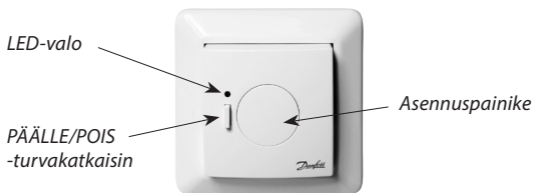
## Sisällys

Johdanto .....	45
Asennus .....	48
Laitteiden lisääminen .....	49
Verkon testaaminen.....	49
Tehdasasetusten palauttaminen.....	50
Vianmääritys.....	50
Hävittäminen .....	50
Tekniset tiedot.....	51

## Johdanto

Danfoss Link™ FT (lattiatermostaatti) on laite, jolla lämmityselementti kytketään päälle/pois.

Lattia-anturiin kytkettynä se voi myös mitata lattian lämpötilaa (FTS). Lisäksi voit käyttää FT:tä toisten laitteiden virtakatkaisimena joko manuaalisesti tai tietyn aikataulun mukaan.



Danfoss Link™ FT toimii 230 V~ jännitteellä, ja se on määräysten mukaan asennettava uppoasennettavaan koteloon tai seinäkoteloon.

## Asennus

Langattoman Danfoss Link™ -järjestelmän kantama riittää useimmille sovelluksille, mutta kaikissa rakennuksissa on omat esteensä, jotka vaikuttavat viestintään ja enimmäiskantamaan.

Jos viestintäongelmia esiintyy, Danfoss kehottaa harkitsemaan lisävarusteita, kuten toistimia, järjestelmän tukena. Joihinkin harvoihin kohteisiin langaton järjestelmä ei sovellu.

Ota huomioon seuraavat seikat Danfoss Link™ FT:n asennuksen yhteydessä:



*Asennuksessa ja laitteen sijoittamisessa on noudatettava paikallisia rakennusmääräyksiä.*

## Asennus

### Käyttötila

Danfoss Link™ FT tukee kahta erilaista käyttötilaa:

1. **Kytkeä PÄÄLLE/POIS:** Älä kytke lattia-anturia, kun Danfoss Link™ FT on tässä tilassa.
2. **Lämmityksen säätely:** Danfoss Link™ FT:n asennuksen yhteydessä on huomioitava lämmitystyyppi ja sen mukaan käytettävät anturit.

Vaihtoehtoja on kolme:

3. **Mukavuuslämmitys:** Vakiolämpötila kylpyhuoneen ja muiden sellaisten huoneiden lattioissa, joissa pinnan on oltava mukavan lämmin. Asenna lattia-anturi ja valitse Lattiasäätely huoneeseen asetuksia tehdessäsi.
4. **Kokonaislämmitys:** Huonelämpötilan valvonta olohuoneissa ym. Asenna lattia-anturi ja Danfoss Link™ RS. Valitse Yhdistetty säätely Danfoss Link™ CC:n konfiguroinnin yhteydessä.
5. **Ei lattia-anturia:** Lattia-anturia ei ole, eikä sitä voi asentaa. On asennettava Danfoss Link™ RS. Valitse Huonesäätely.

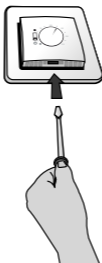
Huomaa, että lämpötilan säätely ei ole yhtä tarkkaa ilman lattia-anturia ja että kaikilla saman huoneen Danfoss Link™ FT -termostaateilla on oltava sama anturikokoonpano.

Danfoss suosittelee aina lattia-anturin asentamista.

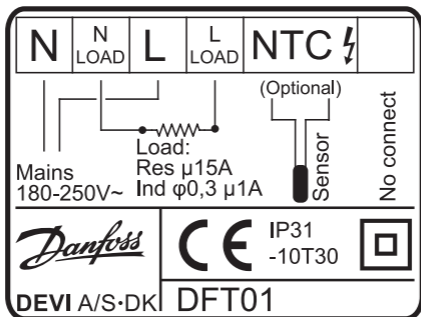
*Huomautus! Älä asenna sähkökäyttöistä lattialämmitysjärjestelmää ilman lattia-anturia, kun lämpöelementti on asennettu puulattian tai muun lämpötilalle herkän lattian päälle tai alle!*

## Asennus

1. Irrota etusuojaus painamalla varovasti ruuvimeisselillä termostaatin pohjan alla olevia vapautussalpoja - nosta sitten etusuojaus paikaltaan.



2. Kytke termostaatti kytkentäkaavion mukaisesti.



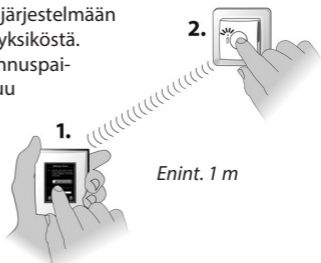
## Laitteiden lisääminen

Danfoss Link™ FT lisätään järjestelmään Danfoss Link™ CC -keskusyksiköstä. Lisää laite painamalla asennuspainiketta, kunnes LED vilkkuu nopeasti vihreänä.

Lisätietoja saat Danfoss Link™ CC -käyttöohjeesta:

**Konfigurointi 6:**

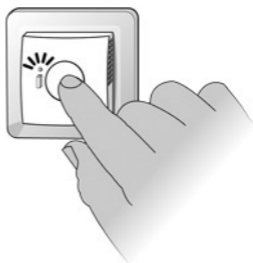
**Laitteiden lisääminen.**



## Verkon testaaminen

Kun Danfoss Link™ FT on liitetty Danfoss Link™ CC -keskusyksikköön, on suoritettava verkko-testi.

Lisätietoja verkon testauksesta saat Danfoss Link™ CC -käyttöohjeesta, **Konfigurointi 8: Verkon testaaminen.**



## Tehdasasetusten palauttaminen



1. Katkaise virta etuosan turvakatkaisimesta.
2. Pidä asennuspainiketta pohjassa samalla, kun kytket virran päälle turvakatkaisimesta, ja pidä asennuspainike pohjassa, kunnes LED-valo vilkuttaa punaista (noin 5 sek.).

## Vianmääritys

Vihreä LED palaa	Valmiustila
Punainen LED palaa	Lämmitys
Vihreä LED vilkkuu nopeasti	Liittäminen tai yhteyden testaus
Punainen LED vilkkuu lyhyesti	Liittäminen ei OK, laite poistetaan. Yhteystesti ei OK, siirtyy puuttuvaan yhteyteen
PUNAINEN LED vilkkuu hitaasti	Anturivika

## Hävittäminen



## Tekniset tiedot

Käyttöjännite	180-250 V AC, 50/60 Hz
Valmiustilan kulutus	Maks. 1 W
Rele: • Resisttiivinen kuorma • Induktiivinen kuor- mitus	230 V ~ 15 A / 3450 W cos φ = 0,3 maks. 1 A
Tuntoelin	NTC 15 kOhm 25 °C:n lämpöti- lassa
Mittausarvot: • 0 °C • 20 °C • 50 °C	42 kOhm 18 kOhm 6 kOhm
Säätely	PWM
Ympäristön lämpötila	-10 - +30 °C
Anturivikojen tarkkailu	Termostaatissa on sisäänra- kennettu tarkkailupiiri, joka katkaisee lämmityksen, jos anturi irrotetaan tai siihen tulee oikosulku.
Lähetys- taajuus	868,42 MHz
Kantama	Enintään 30 m (normaaleissa rakennuksissa)
Lähetysteho	Enint. 1 mW
IP-luokka	31
Mitat	85 mm × 85 mm × 21 mm

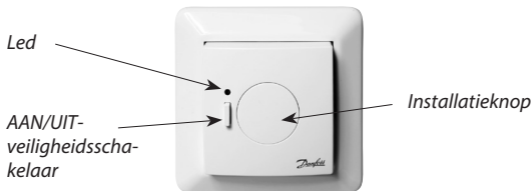
## Inhoud

Inleiding .....	53
Installatie .....	54
Apparaat toevoegen .....	57
Netwerctest uitvoeren .....	57
Herstellen van fabrieksinstellingen .....	58
Problemen verhelpen .....	58
Instructies voor afvoer .....	58
Technische specificaties .....	59

## Inleiding

De Danfoss Link™ FT (Floor Thermostat – vloerthermostaat) is een apparaat voor het in- en uitschakelen van het verwarmingselement.

In combinatie met een vloersensor kan hij ook de vloertemperatuur meten (FTS). Daarnaast hebt u de mogelijkheid om de FT te gebruiken als een aan/uit-schakelaar voor andere apparatuur, handmatig of volgens schema.



De Danfoss Link™ FT wordt gevoed via 230 V~ en moet volgens de voorschriften worden geïnstalleerd op een inbouwdoos of een wanddoos.

### Installatie

Het zendbereik van het draadloze systeem Danfoss Link™ volstaat voor de meeste toepassingen. Elk gebouw heeft echter verschillende obstakels die van invloed zijn op de communicatie en het maximale zendbereik.

Danfoss adviseert om bij communicatieproblemen accessoires te gebruiken om het systeem te ondersteunen, zoals versterkers. In uitzonderlijke gevallen bestaat de mogelijkheid dat het draadloze systeem niet geschikt is voor uw installatie.

Let op het volgende wanneer u Danfoss Link™ FT installeert:



*Installatie en plaatsing moeten worden uitgevoerd overeenkomstig de plaatselijke bouwvoorschriften.*

## Installatie

### Bedrijfsmodus

Danfoss Link™ FT ondersteunt twee bedrijfsmodi:

1. **AAN/UIT-schakeling:** sluit in deze modus geen vloersensor aan op Danfoss Link™ FT.
2. **Verwarmingsregeling:** houd bij het installeren van de Danfoss Link™ FT rekening met het type verwarming en het type sensor dat daarvoor nodig is.

Er zijn drie mogelijkheden:

3. **Comfortverwarming:** constante temperatuur op de vloer in badkamers en andere ruimten waar een comfortabel warm vloerooppervlak gewenst is. Installeer de vloersensor en kies "Vloerregeling" voor de ruimte wanneer u het systeem configureert.
4. **Totale verwarming:** regeling van de ruimtetemperatuur in woonkamers enz. Installeer de vloersensor en een Danfoss Link™ RS. Kies "Gecombineerde regeling" wanneer u de Danfoss Link™ CC configureert.
5. **Geen vloersensor:** er is geen vloersensor aanwezig, en deze kan ook niet worden geïnstalleerd. U moet een Danfoss Link™ RS installeren. Kies "Ruimteregeling".

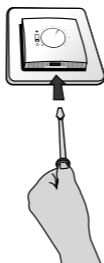
Houd er rekening mee dat de temperatuurregeling minder nauwkeurig is zonder een vloersensor en dat alle Danfoss Link™ FT-eenheden in een ruimte dezelfde sensorconfiguratie moeten hebben.

Danfoss adviseert om altijd een vloersensor te installeren.

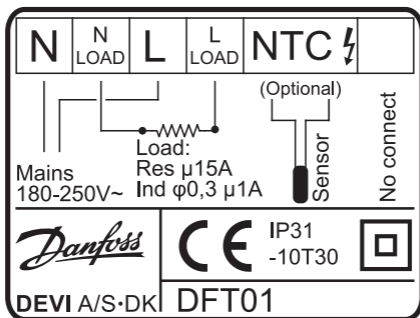
*NB! Installeer geen elektrisch vloerverwarmingssysteem zonder vloersensor als het verwarmingselement is geïnstalleerd op of onder een houten oppervlak of andere oppervlakken die temperatuurgevoelig zijn!*

## Installatie

1. Om het voordeksel te verwijderen, drukt u de ontgrendel-lippen aan de onderzijde van de thermostaat voorzichtig in met een schroevendraaier. Neem de voorkant vervolgens weg.



2. Sluit de thermostaat aan volgens het aansluitschema.



## Apparaat toevoegen

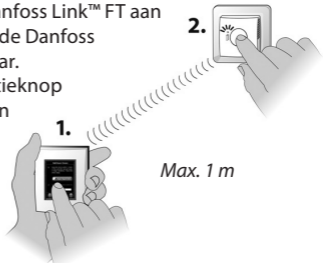
Het toevoegen van de Danfoss Link™ FT aan een systeem gebeurt via de Danfoss Link™ CC Centrale Regelaar.

Druk hiervoor de installatieknop in totdat de led snel groen gaat knipperen.

Meer informatie kunt u vinden in de Danfoss Link™ CC instructiehandleiding:

**Configuratie 6:**

**Apparaten toevoegen.**

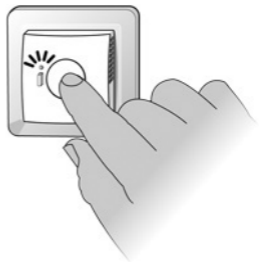


## Netwerktest uitvoeren

Wanneer de Danfoss Link™ FT aan de Danfoss Link™ CC Centrale Regelaar is toegevoegd, moet een netwerktest worden uitgevoerd.

Meer informatie over netwerktests is te vinden in de Danfoss Link™ CC instructiehandleiding:

**Configuratie 8: Netwerktest uitvoeren.**



## Herstellen van fabrieksinstellingen



1. Schakel de voeding af via de veiligheidsschakelaar aan de voorzijde.
2. Houd de installatieknop ingedrukt terwijl u de veiligheidsschakelaar inschakelt (ON) en houd de installatieknop ingedrukt totdat de led rood gaat knippen (na ongeveer 5 seconden).

## Problemen verhelpen

Groene led AAN	Stand-by
Rode led AAN	Verwarming
Groene led knippert snel	Opname in netwerk of verbindingstest
Rode led licht kort op	Opname in netwerk mislukt, schakelt naar niet opgenomen. Verbindingstest mislukt, schakelt naar verbinding ontbreekt
Rode led knippert langzaam	Sensorstoring

## Instructies voor afvoer



## Technische specificaties

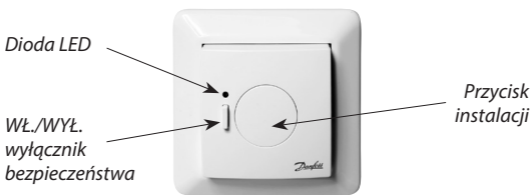
Bedrijfsspanning	180-250 V AC, 50/60 Hz
Stand-byverbruik	Max. 1 W
Relais: • Ohmse belasting • Inductieve belasting	230 V~ 15 A/3450 W cos $\varphi$ = 0,3 max. 1 A
Sensormodule	NTC 15 k $\Omega$ bij 25 °C
Detectiewaarden: • 0 °C • 20 °C • 50 °C	42 k $\Omega$ 18 k $\Omega$ 6 k $\Omega$
Regeling	PPM
Omgevingstemperatuur	-10 tot +30 °C
Bewaking sensorstoring	De thermostaat heeft een ingebouwd bewakingscircuit waardoor de verwarming wordt uitgeschakeld als de sensor wordt losgekoppeld of kortgesloten.
Transmissiefrequentie	868,42 MHz
Transmissiebereik	Tot 30 m (in normale gebouwen)
Transmissievermogen	Max. 1 mW
IP-klasse	31
Afmetingen	85 mm × 85 mm × 21 mm

## Spis treści

Wstęp.....	61
Instalacja.....	62
Dodawanie urządzenia.....	65
Sprawdzenie sieci .....	65
Przywracanie ustawień fabrycznych.....	66
Rozwiązywanie problemów .....	66
Instrukcje usuwania .....	66
Specyfikacje techniczne.....	67

## Wstęp

Danfoss Link™ FT (termostat podłogowy) jest urządzeniem służącym do włączania i wyłączania elementów grzejnych. Po podłączeniu do czujnika podłogowego, termostat może mierzyć temperaturę w podłodze (FTS). Ponadto można użyć FT do włączania i wyłączania innych urządzeń, ręcznie lub w zaprogramowany sposób.



Danfoss Link™ FT jest zasilany prądem o napięciu 230 V~ i zgodnie z odpowiednimi przepisami przeznaczony do instalacji w skrzynce podtynkowej lub puszcze ściiennej.

## Instalacja

Zasięg transmisji systemu bezprzewodowego Danfoss Link™ jest wystarczający dla większości zastosowań; jednak w każdym budynku znajdują się różnorodne przeszkody, wpływające na komunikację i maksymalny zasięg.

W razie wystąpienia problemów z komunikacją, Danfoss zaleca zastosowanie w układzie urządzeń wspomagających, takich jak wzmacniaki. W wyjątkowych wypadkach system bezprzewodowy może nie być odpowiedni do danej instalacji.

Proszę mieć na uwadze następujące kwestie przy instalowaniu Danfoss Link™ FT:



*Instalacja i położenie urządzenia muszą spełniać wymagania lokalnych przepisów budowlanych.*

## Instalacja

### Tryb pracy

Danfoss Link™ FT ma dwa rodzaje trybów pracy:

1. **Włączanie i wyłączanie:** w tym trybie nie wolno podłączać czujnika podłogowego do termostatu Danfoss Link™ FT.
2. **Regulacja ogrzewania:** instalując Danfoss Link™ FT należy pamiętać o rodzaju ogrzewania - od niego zależy typ wymaganych czujników.

Dostępne są trzy opcje:

3. **Komfortowe ogrzewanie:** Stała temperatura na podłodze w łazienkach i innych pomieszczeniach, w których potrzebna jest komfortowa, ciepła powierzchnia. Zainstalować czujnik podłogowy a następnie wybrać regulację ogrzewania podłogowego dla pomieszczenia podczas jego konfigurowania.
4. **Pełne ogrzewanie:** Regulacja temperatury w pomieszczeniach, takich jak pokój dzienny itd. Zainstalować czujnik podłogowy wraz z Danfoss Link™ RS. Wybrać regulację kombinowaną przy wykonywaniu konfiguracji Danfoss Link™ CC.
5. **Bez czujnika podłogowego:** Nie ma czujnika podłogowego i nie można go zainstalować. Należy zainstalować Danfoss Link™ RS. Wybrać regulację dla pomieszczenia.

Należy pamiętać że regulacja temperatury będzie mniej dokładna bez czujnika podłogowego oraz że wszystkie termostaty Danfoss Link™ FT w danym pomieszczeniu muszą mieć identyczną konfigurację czujników.

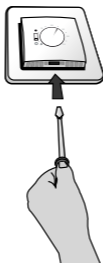
Danfoss zaleca instalację czujnika podłogowego w każdym przypadku.

PL

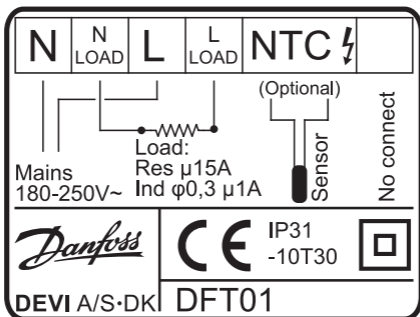
*Uwaga! Nie wolno instalować elektrycznego ogrzewania podłogowego bez czujnika podłogowego, gdy element grzewczy jest zainstalowany pod powierzchnią drewnianą lub inną wrażliwą na wysokie temperatury!*

## Instalacja

1. Aby zdjąć przednią pokrywę, należy za pomocą śrubokrętu delikatnie nacisnąć zaczepty pod spodem termostatu, a następnie zdjąć jego przednią część.



2. Podłączyć termostat zgodnie ze schematem połączeń.



## Dodawanie urządzenia

Termostat Danfoss Link™ FT dodaje się do systemu z poziomu sterownika centralnego Danfoss Link™ CC.

Podczas dodawania urządzenia należy nacisnąć i przytrzymać przycisk instalacji, aż dioda LED zacznie szybko migać na zielono.

Więcej informacji znajduje się w instrukcji obsługi Danfoss Link™ CC:

**Konfiguracja 6:**

**Dodawanie urządzeń.**

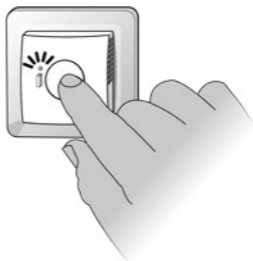


## Sprawdzenie sieci

Po dodaniu Danfoss Link™ FT z poziomu sterownika centralnego Danfoss Link™ CC należy wykonać sprawdzenie sieci.

Więcej informacji na temat sprawdzania sieci znajduje się w instrukcji obsługi Danfoss Link™ CC:

**Konfiguracja 8: Sprawdzenie sieci.**



## Przywracanie ustawień fabrycznych



1. Wyłączyć zasilanie za pomocą wyłącznika bezpieczeństwa, znajdującego się z przodu urządzenia.
2. Nacisnąć przycisk instalacji, jednocześnie wciskając wyłącznik bezpieczeństwa w położeniu WŁ. i przytrzymać przycisk instalacji, aż dioda LED zamigie na czerwono (przez ok. 5 sekund).

## Rozwiązywanie problemów

Dioda LED świeci na zielono	Stan gotowości
Dioda LED świeci na czerwono	Grzanie
Dioda LED szybko miga na zielono	Włączanie do instalacji lub test połączenia
Dioda LED krótko miga na czerwono	Włączanie do instalacji nie powiodło się - przejście w stan odizolowania. Test połączenia nie powiódł się - przejście w stan braku łączności
Dioda LED powoli miga na czerwono	Awaria czujnika

## Instrukcje usuwania



## Specyfikacje techniczne

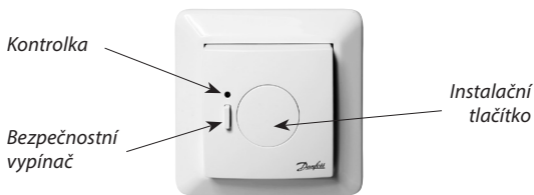
Napięcie robocze	180-250 VAC, 50/60 Hz
Pobór mocy w trybie gotowości	Maks. 1 W
Przełącznik: <ul style="list-style-type: none"> <li>• Obciążenie rezystancyjne</li> <li>• Obciążenie impedancyjne</li> </ul>	230 V ~ 15 A / 3450 W cos φ = 0,3 Maks. 1 A
Jednostka czujnika	NTC 15 kOhm w temp. 25°C
Wartości pracy czujnika: <ul style="list-style-type: none"> <li>• 0°C</li> <li>• 20°C</li> <li>• 50°C</li> </ul>	42 kOhm 18 kOhm 6 kOhm
Regulacja	PWM
Temperatura otoczenia	od -10° do +30°C
Monitorowanie awarii czujnika	Termostat ma wbudowany układ monitorujący, który wyłącza ogrzewanie w przypadku odłączenia lub zwarcia czujnika
Częstotliwość transmisji	868,42 MHz
Zasięg transmisji	Do 30 m (w budynkach o normalnej konstrukcji)
Moc transmisji	Maks. 1 mW
Klasa IP	31
Wymiary	85 mm x 85 mm x 21 mm

## Obsah

Úvod.....	69
Instalace .....	70
Přidání zařízení.....	73
Test sítě.....	73
Obnovení továrních nastavení.....	74
Řešení problémů.....	74
Pokyny k likvidaci .....	74
Technické údaje.....	75

## Úvod

Podlahový termostat Danfoss Link™ FT (Floor Thermostat) je zařízení, které slouží k zapínání a vypínání topného tělesa. Ve spojení s podlahovým čidlem může také měřit teplotu v podlaze (FTS). Dále je možné použít podlahový termostat FT jako vypínač dalších jednotek, jak v ručním režimu, tak podle plánu.



Podlahový termostat Danfoss Link™ FT je napájen síťovým napětím 230 V~ a musí být instalován podle platných předpisů do integrované nebo nástěnné krabíčky.

## Instalace

Dosah bezdrátového systému je ve většině případů Danfoss Link™ dostačující. Nicméně, v každé budově se vyskytují různé překážky bránící komunikaci a omezující maximální dosah.

Pokud dochází k potížím s komunikací, společnost Danfoss doporučuje použít pro podporu systému vhodné příslušenství, např. zesilovače. Ve výjimečných případech nemusí být bezdrátový systém pro vaši instalaci vhodný.

Při instalaci podlahového termostatu Danfoss Link™ FT dodržujte následující pravidla:



*Instalace a umístění musí odpovídat místním stavebním předpisům.*

## Instalace

### Provozní režim

Podlahový termostat Danfoss Link™ FT podporuje dva provozní režimy:

1. **Zapínání a vypínání:** V tomto režimu nespojíte s podlahovým termostatem Danfoss Link™ FT podlahové čidlo.
2. **Regulace vytápění:** Při instalaci podlahového termostatu Danfoss Link™ FT vezměte v úvahu typ vytápění a podle toho uvažte, jaká použijete čidla.

Máte na výběr tři možnosti:

3. **Příjemné vytápění:** Konstantní teplota podlahy v koupelnách a v dalších místnostech, kde je požadován příjemně teplý povrch. Nainstalujte podlahové čidlo a při konfiguraci zvolte regulaci podlahového vytápění pro danou místnost.
4. **Úplné vytápění:** Řízení teploty v místnosti v obývacích pokojích a podobně. Nainstalujte podlahové čidlo a pokojový termostat Danfoss Link™ RS. Při provádění konfigurace centrálního ovladače Danfoss Link™ CC zvolte kombinovanou regulaci.
5. **Bez podlahového čidla:** Podlahové čidlo není použito a není možné ho nainstalovat. Musíte nainstalovat pokojový termostat Danfoss Link™ RS. Zvolte regulaci místnosti.

CZ

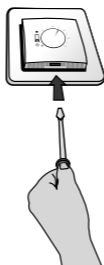
Uvědomte si, že bez podlahového čidla je řízení teploty méně přesné - a všechny podlahové termostaty Danfoss Link™ FT v místnosti musí mít čidlo nakonfigurováno stejně.

Společnost Danfoss doporučuje nainstalovat podlahové čidlo vždy.

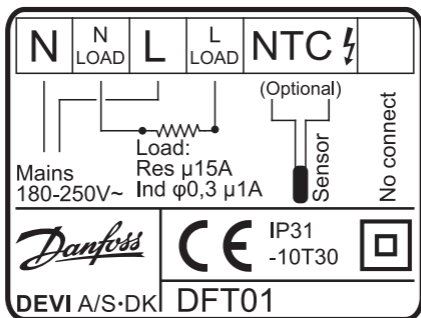
*Poznámka: Neinstalujte elektrické podlahové vytápění bez podlahového čidla, když je topné těleso instalováno v dřevěném povrchu nebo pod ním nebo v podobných površích citlivých na teplotu!*

## Instalace

1. Chcete-li sejmout přední kryt, jemně stiskněte šroubovákem pojistné pacičky na spodní straně termostatu a sundejte kryt.



2. Připojte termostat podle schématu zapojení.



## Přidání zařízení

Podlahový termostat Danfoss Link™ FT se připojuje k systému pomocí centrálního ovladače Danfoss Link™ CC.

Při přidávání stiskněte instalační tlačítko a podržte ho, dokud kontrolka rychle zeleně nezabliká.

Další informace naleznete v návodu k použití ovladače Danfoss Link™ CC:

**Konfigurace 6:**

**Přidávání zařízení.**

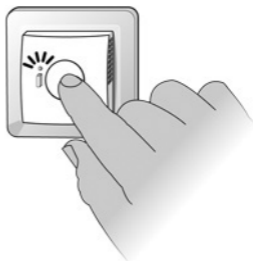


## Test sítě

Po přidání termostatu Danfoss Link™ FT do centrálního ovladače Danfoss Link™ CC proveďte test sítě.

Další informace o testech sítě naleznete v návodu k použití ovladače Danfoss Link™ CC:

**Konfigurace 8: Test sítě.**



## Obnovení továrních nastavení



1. Vypněte napájení bezpečnostním vypínačem na přední straně.
2. Stiskněte a držte stisknuté instalační tlačítko a současně stiskněte a podržte bezpečnostní vypínač, dokud kontrolka červeně nezabliká (přibl. po dobu 5 sekund)

## Řešení problémů

Kontrolka svítí zeleně	Pohotovostní režim.
Kontrolka svítí červeně	System topí.
Kontrolka rychle zeleně bliká	Probíhá přidávání nebo test spojení.
Kontrolka rychle červeně bliká	Přidání neproběhlo v pořádku, termostat nebyl přidán do systému. Test spojení neproběhl v pořádku, signalizuje chybějící spojení.
Kontrolka pomalu červeně bliká	Závada čidla.

## Pokyny k likvidaci



## Technické údaje

Pracovní napětí	180-250 V AC, 50/60 Hz
Spotřeba v pohotovostním režimu	Max. 1 W
Relé: • ohmické zatížení • indukční zatížení	230 V ~ 15 A / 3450 W cos φ = 0,3 Max. 1 A
Snímací člen	NTC 15 kohmů při 25 °C
Snímací hodnoty: • 0 °C • 20 °C • 50 °C	42 kohmů 18 kohmů 6 kohmů
Regulace	modulace šířkou impulzů
Teplota okolí	-10 až +30 °C
Sledování závady čidla	Termostat má zabudovaný monitorovací obvod, který vypne topení, jestliže dojde k odpojení nebo zkratu čidla.
Vysílací frekvence	868,42 MHz
Dosah přenosu	Do 30 m (v normálních budovách)
Přenosový výkon	Max. 1 mW
Třída IP	31
Rozměry	85 × 85 × 21 mm











Danfoss A/S  
Heating Solutions  
Haarupvaenget 11  
8600 Silkeborg  
Denmark  
Phone: +45 7488 8000  
Fax: +45 7488 8100  
Email: [heating.solutions@danfoss.com](mailto:heating.solutions@danfoss.com)  
[www.heating.danfoss.com](http://www.heating.danfoss.com)

---

Danfoss can accept no responsibility for possible errors in catalogues, brochures and other printed material. Danfoss reserves the right to alter its products without notice. This also applies to products already on order provided that such alterations can be made without subsequent changes being necessary in specifications already agreed.  
All trademarks in this material are property of the respective companies. Danfoss and the Danfoss logotype are trademarks of Danfoss A/S. All rights reserved.

---