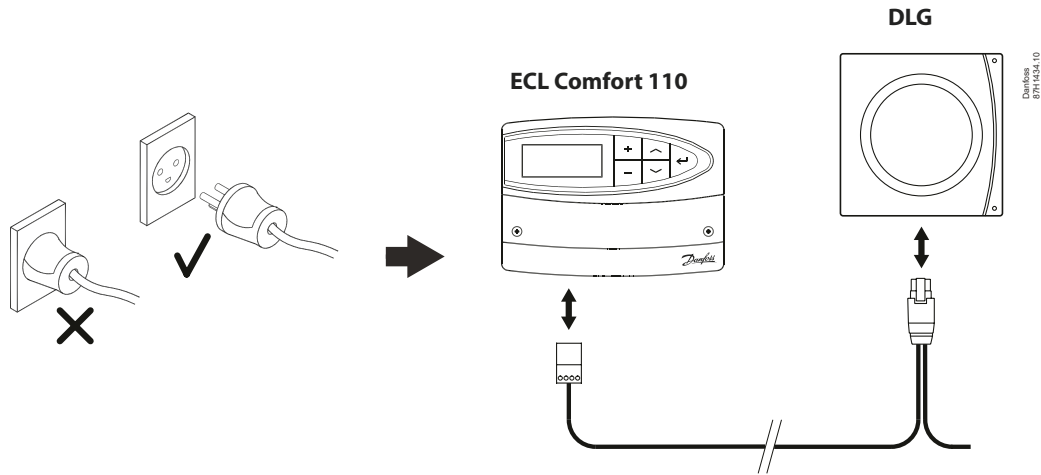




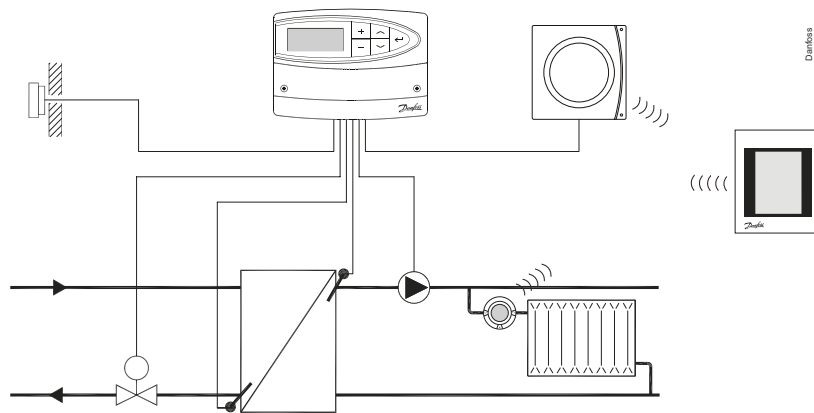
Installation Guide

# Danfoss Link™ Gateway (DLG) (code no. 087H3241) ECL Comfort 110 Danfoss Link™



Application example · Applikationseksempel · Applikationexempel · Applikationsbeispiel

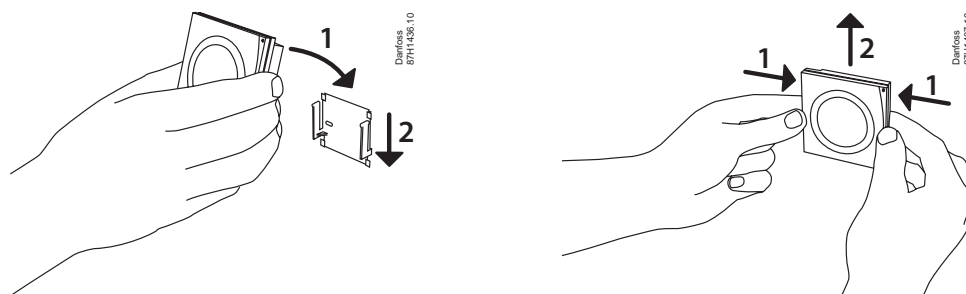
ECL Comfort 110, DLG, Danfoss Link™ CC



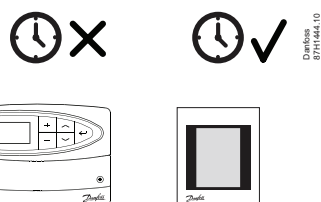
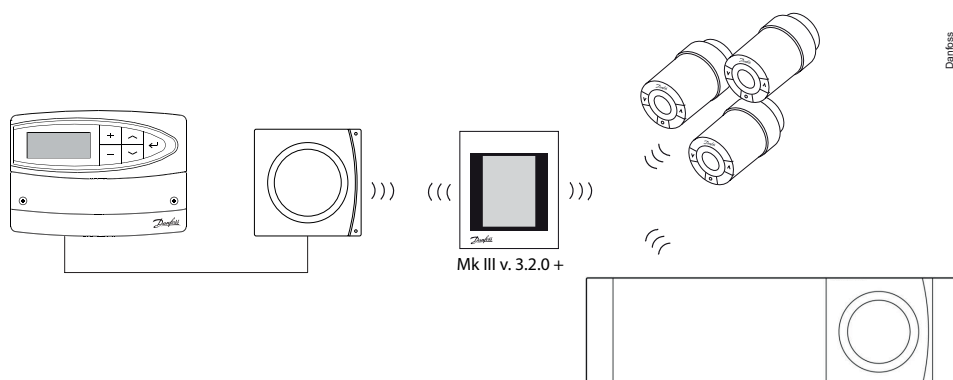
**ECL 110**  
Danfoss Link™ Gateway  
Danfoss Link™ CC  
Danfoss Living Connect®

<http://heating.danfoss.com>  
<http://heating.danfoss.com>  
<http://heating.danfoss.com>  
<http://homeowners.danfoss.com/products/smartheating/#/>

Mounting · Montering · Montering · Befestigung  
DLG

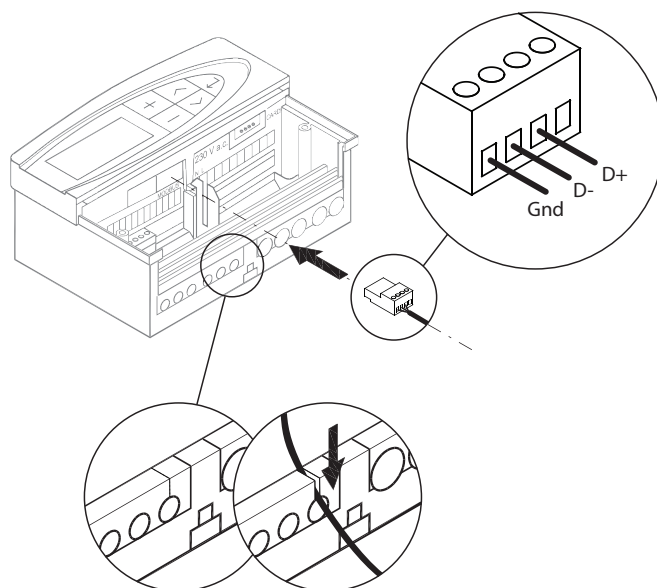


ECL Comfort 110, DLG, Danfoss Link™ CC



ECL 110	?	<a href="http://heating.danfoss.com">http://heating.danfoss.com</a>	Documentation	AQ188586469712
Danfoss Link™ CC	?	<a href="http://heating.danfoss.com">http://heating.danfoss.com</a>	Documentation	AN020186405358
Danfoss Living Connect®	?	<a href="http://heating.danfoss.com">http://heating.danfoss.com</a>	Documentation	AN103986405384

Electrical connection · El-tilslutning · Elektrisk anslutning · Elektrischer Anschluss  
ECL Comfort 110

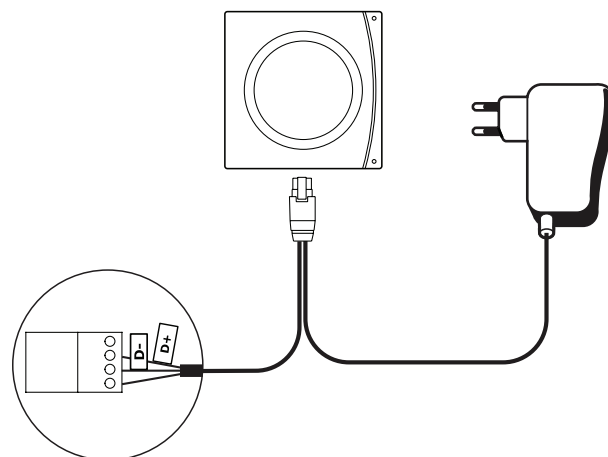


Danfoss  
87H1439.10

<http://heating.danfoss.com>
 Documentation
 AQ188586469712

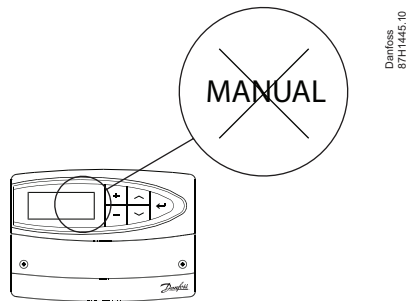
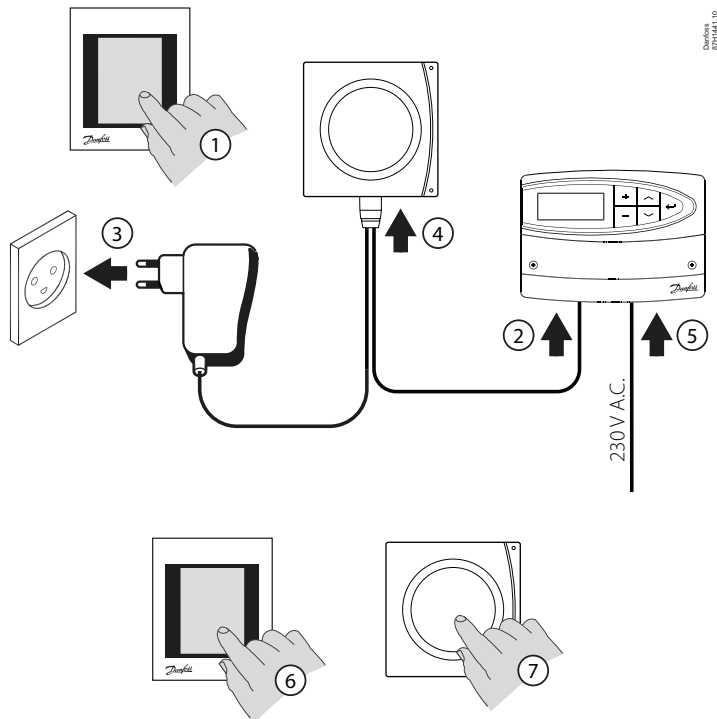
DLG

Data / Daten	
DLG	8 - 24 V d.c.
	220 - 240 V a.c., 50 Hz
	0,9 W
	0 - 45° C
	868,42 MHz
	0 - 30 m
	Max. 1 mW
IP class	20
Dim.	80 x 80 x 30 mm

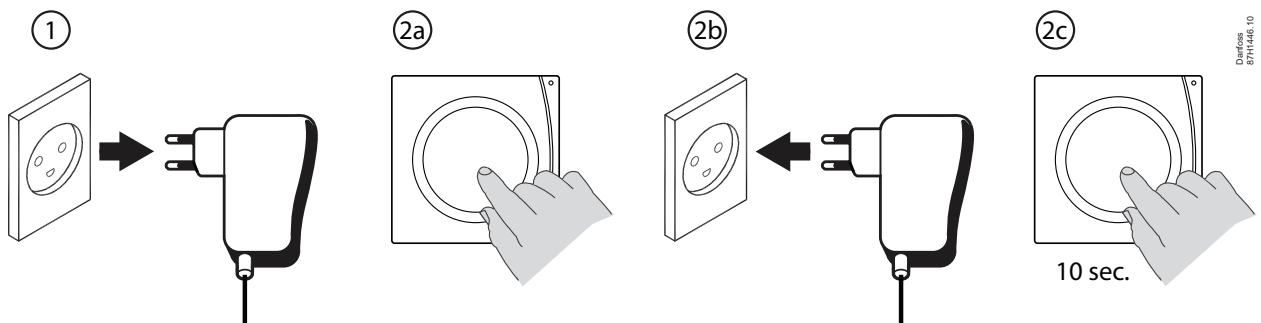


Danfoss  
87H1445.10

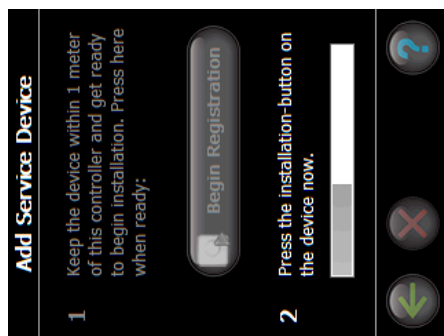
Adding DLG / ECL 110 · Tilmelding af DLG / ECL 110 · Lägga till DLG / ECL 110 · DLG / ECL 110 hinzufügen



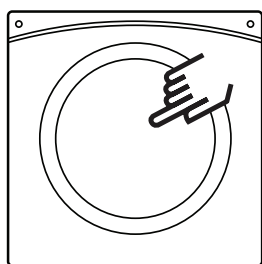
Disconnecting DLG from CC · Afbryde DLG fra CC · Koppla DLG från CC · DLG von CC abschalten



Adding DLG / ECL 110



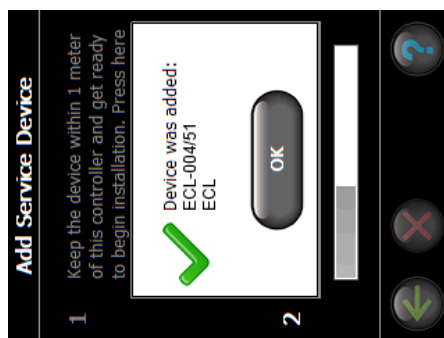
6



7

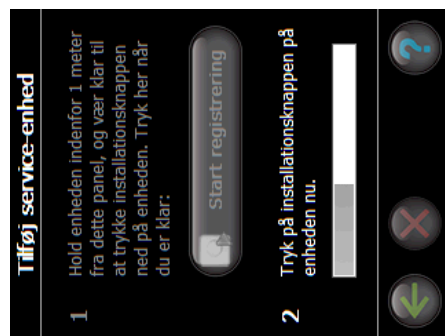


8

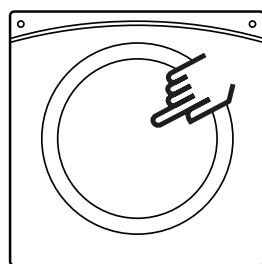


9

Tilmelding af DLG / ECL 110



6



7



8



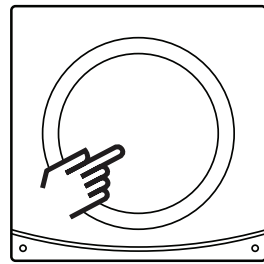
9

Lägga till DLG / ECL 110

**Lägg till serviceenhet**

- 1 Placera enheten inom 1 meter från den här kontrollenheten och förbered installationen. Klicka här när du är klar:
- 2 Tryck på installationsknappen på enheten nu.

Starta registrering



Danfoss 87H1447.10

**Redigera enhetsnamn**

ECL

abc def mno wxyz

ghi jkl tuv wxyz

pqrs

123 ABC abc/ ABC



**Lägg till serviceenhet**

- 1 Placera enheten inom 1 meter från den här kontrollenheten och förbered installationen.
- 2

✓ Enheten lades till:  
ECL-004/51  
ECL

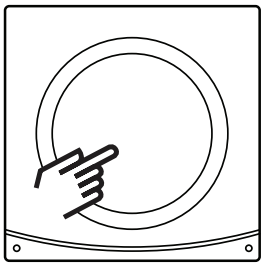
OK

DLG / ECL 110 hinzufügen

**Wartungsgerät hinzufügen**

- 1 Das Gerät im Abstand von 1 Meter zu diesem Regler halten und auf Installation vorbereiten. Hier tippen, wenn bereit:
- 2 Die Installationsstele am Gerät jetzt drücken.

Registrierung beginnen



Danfoss 87H1447.10

**Gerätenamen bearbeiten**

ECL

abc def mno wxyz

ghi jkl tuv wxyz

pqrs

123 ABC abc/ ABC



**Wartungsgerät hinzufügen**

- 1 Das Gerät im Abstand von 1 Meter zu diesem Regler halten und auf Installation vorbereiten.
- 2

✓ Gerät zugefügt:  
ECL-004/51  
ECL

OK

**Troubleshooting**

<b>Error indication</b>	<b>Possible Causes</b>
Impossible to add device, ECL, to the Danfoss Link™ CC system	<ul style="list-style-type: none"> <li>- The distance between the Danfoss Link™ CC and the DLG has exceeded 1,5m.</li> <li>- Check if the MODBUS address of the ECL controller is set to 5.</li> <li>- Check your software version (house control/settings/about) of the Danfoss Link™ CC and update if older than MkIII 3.2; <a href="http://link.danfoss.com">http://link.danfoss.com</a></li> </ul> For further information, see separate instructions for Danfoss Link™ CC and Danfoss ECL Comfort 110 controller.
The connection to the ECL is lost	<ul style="list-style-type: none"> <li>- The wireless signal is weak</li> <li>- Defective device</li> </ul> For further information, see separate instruction for the Danfoss Link™ CC.
Danfoss Link™ indicates communication error on the ECL and the DLG for ECL has green light	<ul style="list-style-type: none"> <li>- The cable connection between the ECL and the DLG is unstable / disconnected.</li> <li>- Check if the cable connection between the ECL and the DLG has defects. Fasten the screw terminals and if the error persists the cable has to be changed.</li> </ul>
Flashing LED on DLG	<ul style="list-style-type: none"> <li>- The CC is disconnected</li> <li>- The wireless signal is weak</li> </ul>
Low room temperature (below comfort settings)	<ul style="list-style-type: none"> <li>- Check if the ECL controller is left in setback due to lost connection.</li> <li>- If connection is ok check the heat curve slope setting of the ECL controller and increase if necessary.</li> </ul>

**Fejlfinding**

<b>Fejlmelding</b>	<b>Mulig årsag</b>
Ikke muligt at tilføje enhed, ECL, til Danfoss Link™ CC systemet	<ul style="list-style-type: none"> <li>- Afstanden mellem Danfoss Link™ CC og DLG overstiger 1,5 meter.</li> <li>- Kontroller, om MODBUS adressen i ECL regulatoren er indstillet til 5.</li> <li>- Kontroller, om din softwareversion (huskontrol/indstillinger/om) i Danfoss Link™ CC og opdater, hvis den er ældre end MkIII 3.2; <a href="http://link.danfoss.com">http://link.danfoss.com</a></li> </ul> For yderligere oplysninger, se separate vejledninger til Danfoss Link™ CC eller Danfoss ECL Comfort 110 regulator.
Forbindelsen til ECL er mistet	<ul style="list-style-type: none"> <li>- Det trådløse signal er svagt</li> <li>- Defekt enhed</li> </ul> For yderligere oplysninger, se separat vejledning til Danfoss Link™ CC.
Danfoss Link™ melder kommunikationsfejl på ECL og DLG for ECL lyser grønt	<ul style="list-style-type: none"> <li>- Kabelforbindelsen imellem ECL og DLG er ustabil / afbrudt.</li> <li>- Kontroller kabelforbindelsen imellem ECL og DLG for defekter. Efter-spænd skrueterminaler, og vedbliver problemet, skift da kablet.</li> </ul>
Blinkende udgangs-/alarmlysdiodes på DLG	<ul style="list-style-type: none"> <li>- CC er afbrudt</li> <li>- Det trådløse signal er svagt</li> </ul>
Lav rumtemperatur (under komfortindstillinger)	<ul style="list-style-type: none"> <li>- Kontroller, om ECL regulatoren er efterladt i reduceret drift pga. tabt forbindelse.</li> <li>- Hvis forbindelsen er ok, kontroller den valgte varmekurve i ECL regulatoren og hæv den hvis nødvendigt.</li> </ul>

**EC - Declaration of conformity**

Hereby Danfoss A/S declares that this equipment is in compliance with the essential requirements and other relevant provisions of the Radio Equipment Directive.

## Installation Guide, DLG / ECL 110 / Danfoss Link™

### Felsökning

Felorsak	Möjlig orsak
Ej möjligt att ansluta ECL-enhet till Danfoss Link™ CC	- Avståndet mellan Danfoss Link™ CC och DLG överstiger 1,5 meter - Kontrollera att MODBUS adressen i ECL-enheten är satt till 5. - Kontrollera om din mjukvaruversion (huskontroll, inställningar, om) i Danfoss Link™ CC är äldre än MkIII 3.2; <a href="http://link.danfoss.com">http://link.danfoss.com</a> För mer information, se separata instruktioner för Danfoss Link™ CC och Danfoss ECL Comfort 110.
Anslutning till ECL-enheten försvinner	- Den trådlösa signalen är svag - Defekt enhet För mer information, se separata instruktioner för Danfoss Link™ CC.
Danfoss Link™ indikerar kommunikationsfel med ECL-enheten och DGL för ECL-enheten indikerar grönt ljus	- Kabeln mellan ECL-enheten och DLG är ostabil/ej ansluten. - Kontrollera om kabelanslutningen mellan ECL-enheten och DLG har skador. Skruva åt skruvterminalerna och om felet kvarstår, byt kabeln.
Blinkande LED på DLG	- Danfoss Link™ CC är ej ansluten - Den trådlösa signalen är för svag
Låg rumstemperatur (lägre än värdet för komfortinställning)	- Kontrollera om ECL-enheten är i sänkingsläge pg. av bruten förbindelse. - Om anslutningen är korrekt, kontrollera värdet på värmekurvan i ECL-enheten och höj om det är nödvändigt.

### Fehlersuche

Fehleranzeige	Mögliche Ursachen
Hinzufügen vom Gerät, ECL, zum Danfoss Link™ CC-System ist nicht möglich	- Der Abstand von 1,5 m zwischen Danfoss Link™ CC und DLG wurde überschritten. - Bitte kontrollieren, ob die ModBus Adresse im ECL auf 5 eingestellt ist. - Bitte die Softwareversion der Danfoss Link™ CC kontrollieren (Hausregelung/Einstellungen/Info über) und aktualisieren wenn älter als MkIII 3.2; <a href="http://link.danfoss.com">http://link.danfoss.com</a> Weitere Informationen siehe separate Anleitung für den Danfoss Link CC™ und Danfoss ECL Comfort 110.
Die Verbindung zum ECL ist abgebrochen	- Das Funksignal ist schwach - Gerät defekt Weitere Informationen siehe separate Anleitung für den Danfoss Link CC™.
Danfoss Link™ meldet Kommunikationsfehler für den ECL und der DLG für ECL leuchtet grün.	- Die Kabelverbindung zwischen dem ECL und der DLG ist instabil / abgebrochen. - Bitte die Kabelverbindung zwischen ECL und DLG auf Defekt kontrollieren. Schraubklemmen nachziehen, und falls das Problem weiter bestehen bleibt, wechseln Sie bitte das Kabel.
Blinkender Ausgang/Alarm-LEDs	- Der CC ist abgebrochen - Das Funksignal ist schwach
Zu niedrige Raumtemperatur (unter der Komfort-Einstellungen)	Bitte kontrollieren, ob der ECL auf Grund unterbrochener Verbindung im reduzierten Betrieb hinterlassen ist. Ist die Verbindung in Ordnung, bitte die im ECL gewählte Heizkurve kontrollieren und bei Bedarf erhöhen.



#### Disposal note

This symbol on the product indicates that it may not be disposed of as household waste. It must be handed over to the applicable take-back scheme for the recycling of electrical and electronic equipment.

- Dispose of the product through channels provided for this purpose.
- Comply with all local and currently applicable laws and regulations.

?  **DLG / ECL 110 / Danfoss Link™: [www.heating.danfoss.com](http://www.heating.danfoss.com)**



#### Danfoss A/S

Heating Segment • [danfoss.com](http://danfoss.com) • +45 7488 2222 • E-Mail: [heating@danfoss.com](mailto:heating@danfoss.com)

Danfoss can accept no responsibility for possible errors in catalogues, brochures and other printed material. Danfoss reserves the right to alter its products without notice. This also applies to products already on order provided that such alterations can be made without consequential changes being necessary in specifications already agreed. All trademarks in this material are property of the respective companies. Danfoss and all Danfoss logotypes are trademarks of Danfoss A/S. All rights reserved.