

Технічний опис

Електронний радіаторний терморегулятор *Danfoss Link™ Connect*

Область застосування



Danfoss Link™ Connect – це електронний радіаторний терморегулятор призначений для використання в житлових приміщеннях сумісно з інтелектуальною системою безпроводного управління *Danfoss Link™* (для отримання додаткової інформації про систему, будь ласка, зверніться до технічного опису центрального пристрою управління *Danfoss Link™ CC*).

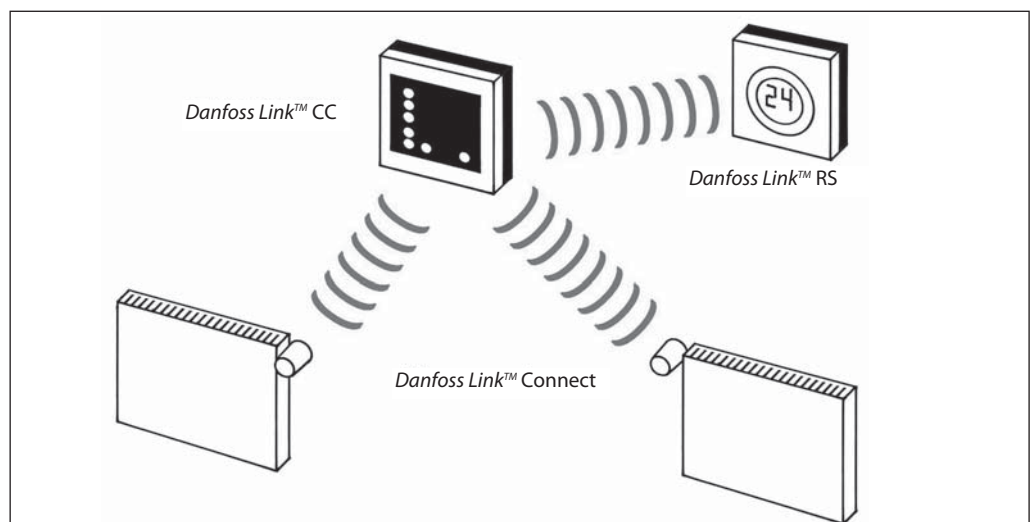
Терморегулятор *Danfoss Link™ Connect* легко змонтувати на будь-які вже встановлені клапани, оскільки до його комплекту поставки входять адаптери для клапанів терморегуляторів Danfoss серії RA, а також для клапанів більшості інших виробників.

Терморегулятор *Danfoss Link™ Connect* дуже компактний, живиться від двох стандартних батарейок, легкий в експлуатації – керування здійснюють лише за допомогою трьох кнопок на фронтальній частині та по безпроводному зв'язку через *Danfoss Link™ CC*.

Основні характеристики *Danfoss Link™ Connect* (в системі *Danfoss Link™*):

- Забезпечує високий рівень комфорту
- Економія енергії
- Простота монтажу
- Простота управління – лише три кнопки
- Регулювання заданих значень температури з можливістю встановлення до 3 періодів зниження температури на добу
- ПІД регулювання (точне регулювання)
- Адаптивне навчання
- Тижневі програми з можливістю регулювання періодів зниження температури
- Обмеження мінімальної/максимальної температурної настройки
- Функція «відчинене вікно»
- Функція «свято/відпустка»
- Функція «тренування клапана»
- Захист теплоносія від замерзання
- Замок від дітей
- Екран с підсвіченням
- Ресурс елементів живлення до 2-х років

Система



Задана температура в приміщенні може бути змінена на *Danfoss Link™ CC* або за допомогою кнопок на передній панелі терморегулятора *Danfoss Link™ Connect*.

Нові значення температури буде передано безпосередньо до пристрою *Danfoss Link™ CC*, який виконає синхронізацію нового значення з рештою терморегуляторів, встановлених в цьому ж приміщенні.

Технічний опис
Електронний радіаторний терморегулятор Danfoss Link™ Connect
Номенклатура та коди для оформлення замовлень

Виріб	Адаптер (входить до комплекту поставки)	Код №
Терморегулятор Danfoss Link™ Connect	Danfoss RA та K (M30 x 1,5)	014G0002

Додаткове приладдя

Виріб	Код №
Адаптер для клапанів Danfoss серії RA	014G0251
Адаптер для клапанів K (з різьєю M30 x 1,5)	014G0252
Адаптер для клапанів Danfoss серії RTD	014G0253
Адаптер для клапанів Herz з різьєю M28	014G0256

Технічні характеристики

Тип терморегулятора	Електронний радіаторний терморегулятор, що програмується
Рекомендоване застосування	Для житлових приміщень
Тип виконавчого механізму	Електромеханічний
Екран/дисплей	Цифровий з підсвіченням
Класифікація програмного забезпечення	A
Регулювання	ПІД
Частота передачі / діапазон	868,42 МГц / до 30 м
Елемент живлення	2 x 1,5 В АА лужні
Споживання енергії	3 мкВт в режимі очікування 1,2 Вт в робочому режимі
Ресурс елементів живлення	До 2 років
Сигнал низького заряду елементів живлення	На дисплеї буде блимати зображення батареї. Якщо рівень батареї буде граничним, блимати буде весь дисплей.
Температура навколо елемента	Від 0 до 40 °С
Температура транспортування	Від -20 до 65 °С
Максимальна температура теплоносія	90 °С
Діапазон температурної настройки	Від 4 до 28 °С
Відбір температури	Вимірює температуру кожену хвилину
Точність годинника	+/- 10 хвилин на рік
Переміщення штоку	Лінійне, до 4,5 мм, макс. 2 мм на клапані (1 мм/с)
Рівень шуму	< 30 дБ (А)
Класифікація безпеки	Тип 1
Функція «відчинене вікно»	Активується при зниженні температури приблизно на 0,5 °С протягом 3 хвилин
Маса разом з елементами живлення	177 г (з адаптером RA)
Клас IP	20 (терморегулятор не слід використовувати в місцях, де він може бути механічно пошкодженим, а також де на нього може потрапити вода)
Сертифікати, маркування тощо	

Вимірювання температури в приміщенні

Терморегулятор *Danfoss Link™* Connect вимірює температуру за допомогою двох вбудованих датчиків, один із яких розташований за дисплеєм, а другий – біля клапана.

Виходячи з даних вимірювань, отриманих від обох датчиків, розраховується температура приміщення на відстані приблизно 20 см перед дисплеєм. Це надає можливість терморегулятору *Danfoss Link™* Connect точно підтримувати потрібну температуру в приміщенні.

Якщо на роботу терморегулятора *Danfoss Link™* Connect впливають джерела холоду або тепла, такі як камін, сонячне проміння або протяги, до системи може бути доданий датчик температури у приміщенні *Danfoss Link™* RS. Температура, виміряна на RS, розташованому на відстані від 1 до 5 м від терморегулятора, буде використовуватися для контролю кімнатної температури.

Примітка! На дисплеї завжди відображається значення заданої температурної настройки, а не реальна температура в приміщенні.

Основні функції

Безпроводне підключення

Danfoss Link™ Connect з'єднується з центральною панеллю *Danfoss Link™* CC по безпроводному зв'язку. Якщо з'єднання було втрачено, *Danfoss Link™* Connect буде продовжувати контролювати температуру в приміщенні і підтримувати задану температуру, яка була вказана до розриву з'єднання.

Функція «відчинене вікно»

Терморегулятор *Danfoss Link™* Connect оснащений функцією «відчинене вікно», яка закриває клапан у випадку різкого зниження температури у приміщенні, тим самим зменшуючи втрати тепла.

Постачання тепла припиняється на 30 хвилин, після чого терморегулятор *Danfoss Link™* Connect відновлює роботу з початковими установками.

Після активації функції «відчинене вікно», вона блокується на 45 хвилин.

Функція «тренування клапана»

Для підтримання належного функціонування й технічного стану клапана терморегулятора, *Danfoss Link™* Connect автоматично здійснює його тренування, повністю відкриваючи клапан щочетверга приблизно об 11:00 та повертаючи до нормального положення.

Адаптація до клапана

У першу ніч роботи *Danfoss Link™* Connect вимкне постачання тепла до радіатора, після чого знову ввімкне для визначення фактичної точки відкриття клапана. Це надасть можливість терморегулятору *Danfoss Link™* Connect керувати обігрівом у максимально ефективний спосіб. У разі потреби ця процедура повторюватиметься раз на ніч протягом тижня.

Під час процедури адаптації тепловий потік від опалювального приладу може змінюватися незалежно від температури повітря у приміщенні.

Функція інтелектуального керування (прогноз)

Протягом першого тижня роботи *Danfoss Link™* Connect дізнається, коли необхідно почати обігрів приміщення, щоб досягти заданої температури в потрібний час.

Функція інтелектуального керування буде постійно коригувати час початку нагрівання в залежності від сезонних змін зовнішньої температури.

Блокування від втручання дітей

Настройки терморегулятора *Danfoss Link™* Connect можна захистити, активувавши функцію блокування від втручання дітей.


Монтаж

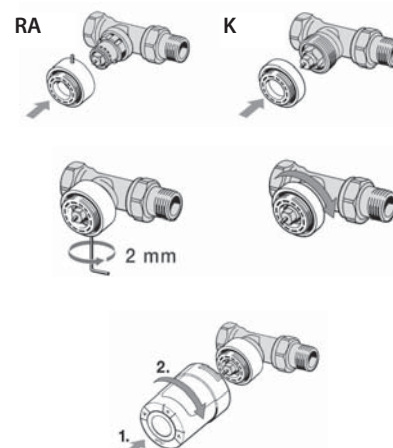
Перш ніж встановлювати терморегулятор *Danfoss Link™* Connect, пересвідчитесь у тому, що активовано режим монтажу – на дисплеї повинна з'явитись мигаюча літера «**M**».

1. Монтаж терморегулятора розпочніть з установки адаптера.

2. Адаптер RA закріпіть за допомогою 2-мм шестигранного ключа. Адаптер K затягніть вручну (макс. 5 Нм).

3. Прикрутіть терморегулятор до адаптера і затягніть вручну (макс. 5 Нм).

4. Переконайтеся, що на дисплеї мигає літера «**M**», після чого натисніть кнопку  для того, щоб зафіксувати терморегулятор.



Розміри

