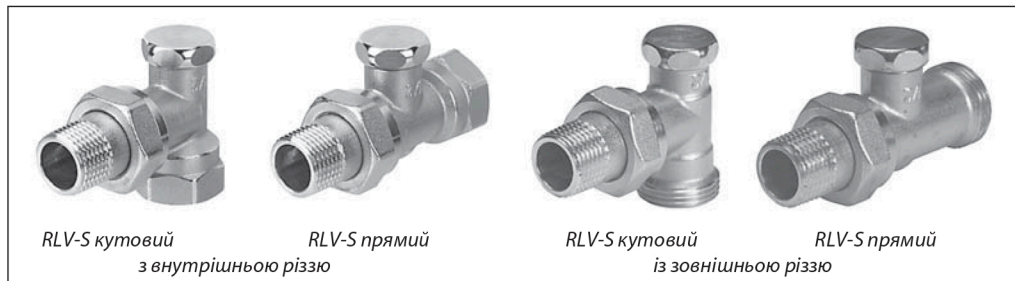




## Технічний опис

# Запірні клапани RLV-S з попередньою настройкою пропускної спроможності

### Область застосування



Запірні клапани RLV-S застосовують, як правило, у двотрубних насосних системах водяного опалення для відключення окремого опалювального приладу з метою його технічного обслуговування або демонтажу без зливання всієї системи.

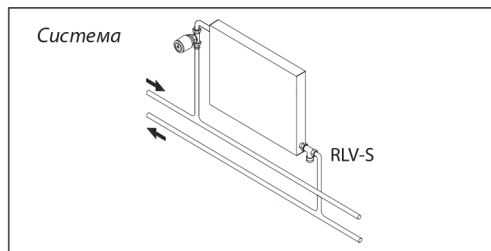
RLV-S монтують на виході опалювального приладу.

RLV-S випускають у двох модифікаціях: пряма та кутова з внутрішньою або зовнішньою різьєю.

Клапани RLV-S мають функцію попередньої настройки пропускної спроможності. Пропускна здатність повністю відкритих клапанів RLV-S:  
RLV-S 10:  $k_{vs} = 1,5 \text{ м}^3/\text{год}$ .  
RLV-S 15/20:  $k_{vs} = 2,2 \text{ м}^3/\text{год}$ .  
З заводу клапани постачають повністю відкритими.

Розміри RLV-S відповідають стандарту DIN 3842-1.

Щоб уникнути можливого відкладання солей і корозії, хімічний склад теплоносія в системах опалення, у яких застосовують клапани RLV-S, повинен відповідати нормам "Правил технічної експлуатації теплових установок і мереж".




### Номенклатура та коди для оформлення замовлень

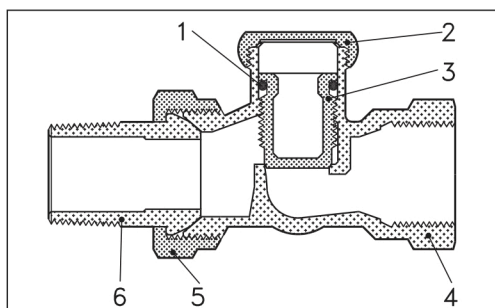
Тип	DN	Код №	З'єднання ISO 7-1		Обмеження витрати: $k_v$ (м <sup>3</sup> /год) при кількості обертів										Макс. робочий тиск	Випробувальний тиск	Макс. темпер. води																													
			Радіатор	Система	0,25	0,5	0,75	1	1,5	2	2,5	3	3,5	4				$k_{vs}$																												
RLV-S кутовий	10	003L0121	R 3/8	G 3/8	0,15	0,30	0,45	0,55	0,75	0,9	1,0	1,15	1,25	1,35	1,50	10 бар	16 бар	120 °C																												
RLV-S прямий		003L0122																																												
RLV-S кутовий	15	003L0123	R 1/2	G 1/2															0,20	0,40	0,60	0,80	1,05	1,25	1,40	1,55	1,70	1,80	2,20	10 бар	16 бар	120 °C														
RLV-S прямий		003L0124																																												
RLV-S кутовий		003L0353		G 3/4 A																																										
RLV-S прямий		003L0354																																												
RLV-S кутовий	20	003L0125	R 3/4	G 3/4																													0,20	0,40	0,60	0,80	1,05	1,25	1,40	1,55	1,70	1,80	2,20	10 бар	16 бар	120 °C
RLV-S прямий		003L0126																																												

До клапана RLV-S можуть бути приєднані полімерні, металополімерні, сталеві або мідні трубопроводи за допомогою компресійних фітінгів (див. розділ "Приладдя. Компресійні фітінги").

### Приладдя

Виріб	Код №
 Запірна рукоятка з латуні: встановлюють замість термостатичного елемента серії RA під час дренажу води з опалювального приладу	013G3300

### Конструкція



### Матеріал деталей, що контактують з водою

Корпус клапана та інші металеві деталі	латунь Ms 58
Ущільнювальні кільця	EPDM

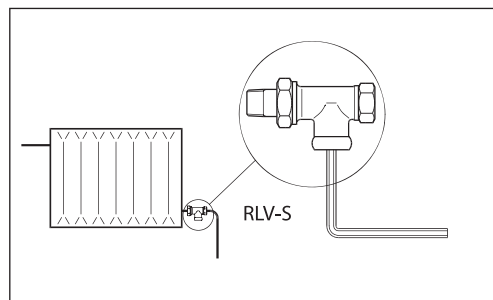
- Ущільнювальне кільце
- Кришка
- Запірний конус
- Корпус клапана
- З'єднувальна гайка
- Ніпель

**Настроювання і регулювання**

Установка необхідної пропускної спроможності:  
 - закрийте клапан за допомогою шестигранного ключа:  
 DN 10 = 6 мм; DN 15/20 = 8 мм.

- відкриваючи клапан, встановіть необхідну пропускну спроможність.

Діаграми для добору пропускної спроможності клапана відображають залежність витрати води через клапан від ступеня його відкриття в діапазоні від 1/4 до 4 обертів, а також витрату через повністю відкритий клапан ( $k_{VS}$ ).



**Розміри**

Тип	D	d <sub>2</sub>	H <sub>1</sub>	H <sub>2</sub>	L <sub>1</sub>	L <sub>2</sub>	L <sub>3</sub>	L <sub>4</sub>	L <sub>5</sub>	S <sub>1</sub>	S <sub>2</sub>
RLV-S 10	G 3/8	R 3/8	42	26	51	75	27	51	23	22	27
RLV-S 15	G 1/2	R 1/2	52	28	53	80	30	57	27	27	30
RLV-S 20	G 3/4	R 3/4	52	28	61	92	34	65	30	32	37

**Діаграми пропускної спроможності**

