

Техническое описание

Компактные трехпозиционные двухходовые электромагнитные клапаны прямого действия

Тип EV310A



Серия EV310A включает широкую номенклатуру конкурентоспособных малых двухпозиционных трехходовых электромагнитных клапанов прямого действия, предназначенных для использования в промышленном оборудовании, например, в качестве управляющих клапанов.

Особенности

- Для воды, масла, сжатого воздуха и аналогичных нейтральных сред.
 - Дифференциальное давление: до 20 бар.
 - Температура окружающей среды: до 50 °С.
 - Температура рабочей среды: от -10 до 100 °С.
 - Оболочка: до IP65
 - Вязкость: до 20 сСт.
 - Значения пропускной способности K_v – до 0,08 м³/ч
- Резьбовое соединение:
- НЗ G 1/8 – G 1/4
 - НО G 1/8
 - НЗ с ручным управлением G 1/8 – G 1/4
- Фланцевое соединение.:
- NC FL (НЗ с фланцевым соединением) 32 x 32 мм

Корпус клапана из латуни, НЗ.


Присоединение ISO 228/1	Материал уплотнения	Размер отверстия	Значение kv [м³/ч]	Перепад давления, мин.-макс. [бар]			Температура рабочей среды мин.-макс. [°C]	Код для заказа
				АС/АМ				
				Вода	Масло	Воздух		
G 1/8	FKM	1,2	0,04	0 – 18	0 – 9	0 – 20	-10 – 100	032H8085
	FKM	1,5	0,07	0 – 10	0 – 5	0 – 12	-10 – 100	032H8087
G 1/4	FKM	1,2	0,04	0 – 18	0 – 9	0 – 20	-10 – 100	032H8095
	FKM	1,5	0,07	0 – 10	0 – 5	0 – 12	-10 – 100	032H8097
	FKM	2	0,08	0 – 6,5	0 – 4	0 – 8	-10 – 100	032H8099

Корпус клапана из латуни, НО


Соединение ISO 228/1	Материал уплотнения	Ду	Значение kv [м³/ч]	Дифференциальное давление, мин.-макс. [бар]							Температура рабочей среды мин.-макс. [°C]	Код для заказа
				Тип катушки								
				АВ [перем. ток]	АВ [пост. ток]	АС [перем. ток]	АС [пост. ток]	АМ [перем. ток]	АМ [пост. ток]	АК [пост. ток]		
G 1/8	FKM	1,2	0,04	0 – 6	0 – 4	0 – 9	0 – 7	0 – 13	0 – 9	0 – 4	-10 – 100	032H8125
	FKM	1,5	0,07	0 – 3	0 – 2	0 – 5	0 – 3,5	0 – 7	0 – 5	0 – 2	-10 – 100	032H8127

Технические характеристики

Основной тип	EV310A НЗ/НО
Время открытия [мс] ¹⁾	7 – 10
Время закрытия [мс] ¹⁾	7 – 10

¹⁾ Время срабатывания указано для справки.

Тип	EV310A НЗ/НО		
Установка	Рекомендуется установка клапана катушкой вверх		
Макс. тестовое давление	50 бар		
Температура окружающей среды	До 50 °C.		
Температура рабочей среды	-10 – 100 °C.		
Вязкость	Макс. 20 сСт		
Материалы	Корпус клапана:	Латунь	Число Винера 2.0401
	Проходное сечение клапана:	Нержавеющая сталь	Число Винера 1.4305/AISI 303
	Якорь:	Нержавеющая сталь	Код материала 1.4016/AISI 430
	Трубка якоря:	Нержавеющая сталь	Код материала 1.4016/AISI 305
	Стопорная трубка якоря:	Нержавеющая сталь	Код материала 1.4016/AISI 430
	Пружина:	Нержавеющая сталь	Код материала 1.4310/AISI 301
	Уплотнительные кольца/ тарелка клапана	FKM	–

**Корпус клапана из латуни,
НЗ с ручным управлением**


Соединение ISO 228/1	Материал уплотнения	Ду	Значение K_v [м ³ /ч]	Дифференциальное давление, мин.-макс. [бар]			Температура рабочей среды мин.-макс. [°C]	Код для заказа
				АС / АМ				
				Вода	Масло	Воздух		
G 1/8	FKM	1,5	0,07	0 – 10	0 – 5	0 – 12	-10 – 100	032H8143
G 1/4	FKM	1,5	0,07	0 – 10	0 – 5	0 – 12	-10 – 100	032H8153

Технические характеристики

Основной тип	EV310A НЗ с ручным управлением
Время открытия [мс] ¹⁾	7 – 10
Время закрытия [мс] ¹⁾	7 – 10

¹⁾ Время срабатывания указано для справки.

Тип	EV310A НЗ с ручным управлением		
Установка	Рекомендуется установка клапана катушкой вверх		
Макс. тестовое давление	50 бар		
Температура окружающей среды	До 50 °C.		
Температура рабочей среды	-10 – 100 °C.		
Вязкость	Макс. 20 сСт		
Материалы	Корпус клапана:	Латунь	Код материала 2,0401
	Отверстие клапана:	Нержавеющая сталь	Число Винера 1.4305/AISI 303
	Якорь:	Нержавеющая сталь	Число Винера 1.4016/AISI 430
	Трубка якоря:	Нержавеющая сталь	Число Винера 1.4016/AISI 305
	Стопорная трубка якоря:	Нержавеющая сталь	Число Винера 1.4016/AISI 430
	Пружина:	Нержавеющая сталь	Число Винера 1.4305/AISI 303
	Другие детали:	Нержавеющая сталь	Число Винера 1.4016/AISI 430F
	Уплотнительные кольца/ тарелка клапана	FKM	-
Блок ручного управления	Полимер	Черный полисульфон	

**Корпус клапана из латуни,
НЗ с ручным управлением**


Соединение ISO 228/1	Материал уплотнения	Ду	Значение k_v [м ³ /ч]	Дифференциальное давление, мин.-макс. [бар]			Температура рабочей среды мин.-макс. [°C]	Код для заказа
				АС / АМ				
				Вода	Масло	Воздух		
32 x 32	FKM	1,5	0,08	0 – 10	0 – 5	0 – 12	-10 – 100	032H8183

Технические характеристики

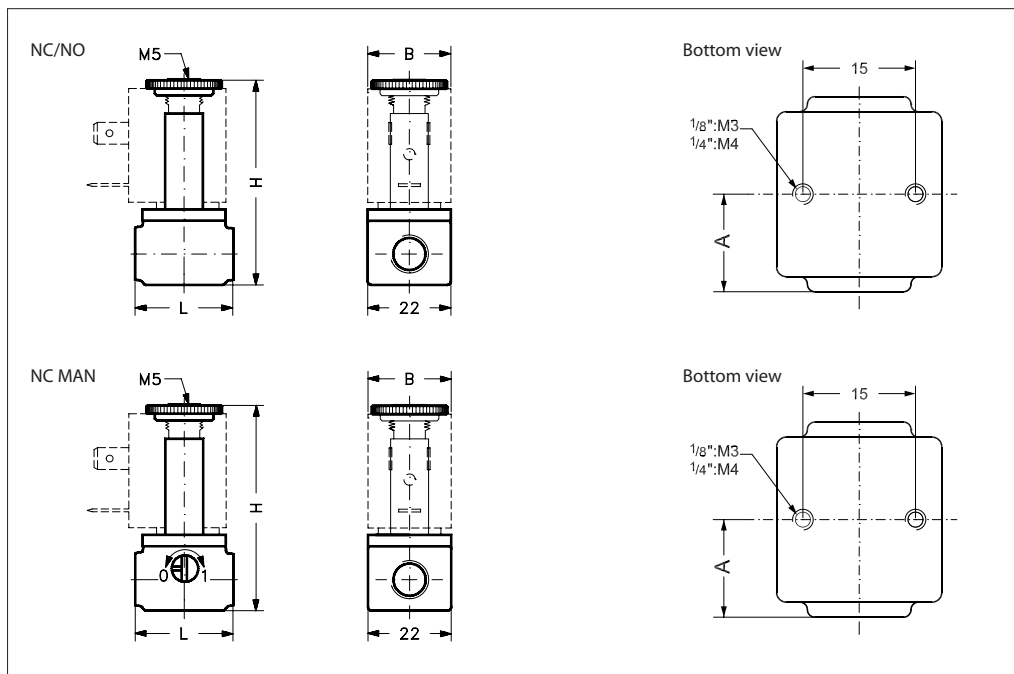
Основной тип	EV310A NC FL (НЗ с фланцевым присоединением)
Время открытия [мс] ¹⁾	7 – 10
Время закрытия [мс] ¹⁾	7 – 10

¹⁾ Время срабатывания указано для справки.

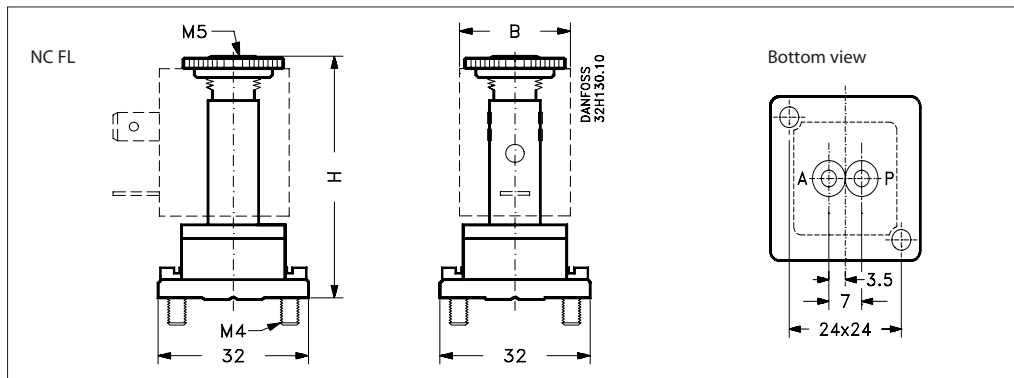
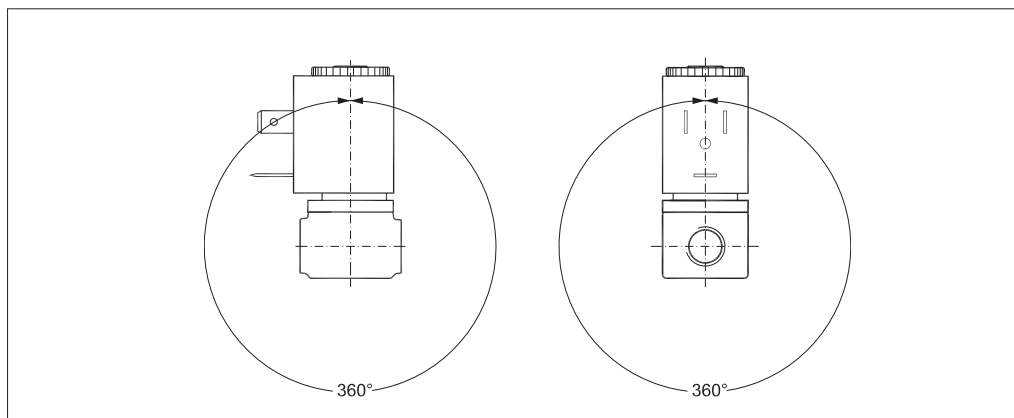
Тип	EV310A NC FL (НЗ с фланцевым присоединением)		
Установка	Рекомендуется установка клапана катушкой вверх		
Макс. тестовое давление	50 бар		
Температура окружающей среды	До 50 °C.		
Температура рабочей среды	-10 – 100 °C.		
Вязкость	Макс. 20 сСт		
Материалы	Корпус клапана:	Латунь	Код материала 2.0401
	Проходное сечение клапана:	Нержавеющая сталь	Число Винера 1.4305/ AISI 303
	Якорь:	Нержавеющая сталь	Код материала 1.4016/AISI 430
	Трубка якоря:	Нержавеющая сталь	Код материала 1.4016/AISI 305
	Стопорная трубка якоря:	Нержавеющая сталь	Код материала 1.4016/AISI 430
	Пружины:	Нержавеющая сталь	Код материала 1.4310/AISI 301
	Уплотнительные кольца/ тарелка клапана	FKM	-

Размеры и масса, НЗ, НО и НЗ с ручным управлением





Резьба ISO 228/1	L [мм]	B [мм] Тип катушки		H [мм]	A [мм]	Масса без катушки [кг]
		AB/ AC	AM / AK			
G 1/8	26	22	33	54	13	0,085
G 1/4	35	22	33	59	17,5	0,110

Габариты

Размеры и масса, латунь, НЗ с фланцевым присоединением

Фланец [мм]	B [мм] Тип катушки		H [мм]	Масса без катушки [кг]
	AC	AM		
32 x 32	22	33	50,5	0,085

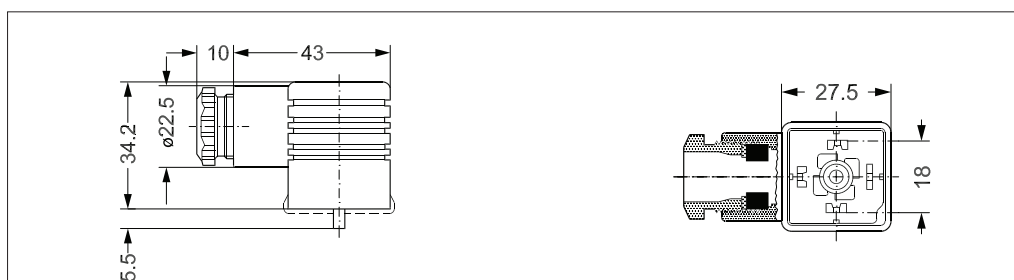
Габариты

уголу становки


Нижеуказанные катушки могут применяться с EV310A:

Катушка	Тип	Потребляемая мощность	Класс защиты	Особенности
	AM	7,5 Вт перем. тока 9,5 Вт пост. тока	IP00 без DIN штекера, IP65 со штекером	Штекер
	AC	7 Вт перем. тока 10 Вт пост. тока	IP00 без DIN штекера, IP65 со штекером	Промышленный штекер
	AB	4,5 Вт перем. тока 5 Вт пост. тока	IP00 без DIN штекера, IP65 со штекером	Промышленный штекер
	AK	3 Вт пост. тока	IP00 без DIN штекера, IP65 со штекером	Штекер

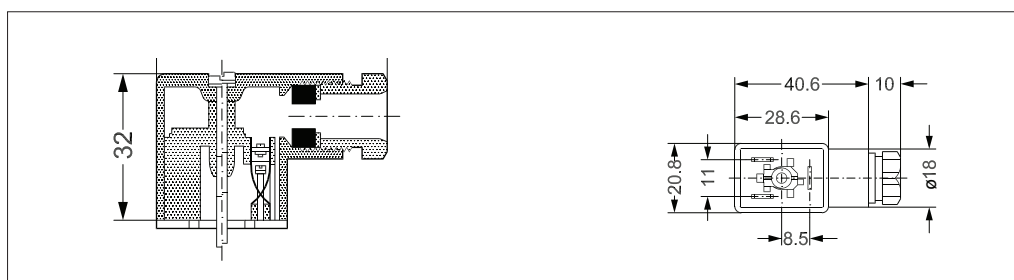
Принадлежности:
Штекер

Описание	Код для заказа
GDM 2011 (серый) штекер по DIN 43650-A PG11	042N0156



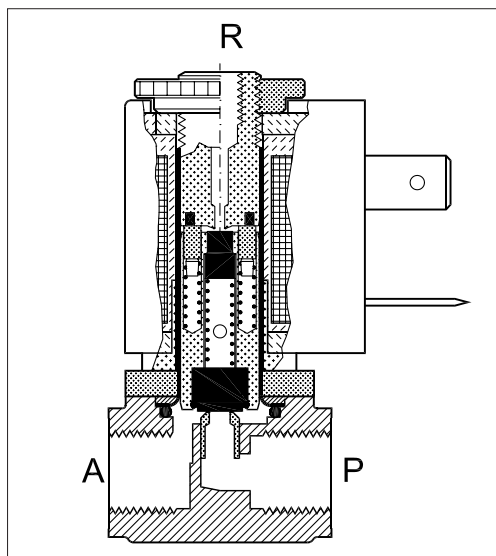
Промышленный штекер

Применение	Код для заказа
GDM 209 (черный) штекер по DIN 43650-B PG9	042N0139



Функция, НЗ / НЗ с ручным управлением

- 1. Открывающая пружина
- 2. Якорь
- 3. Тарелка клапана
- 4. Катушка
- P: Напорная задвижка
- A: Рабочая задвижка
- R: Предохранительная задвижка


Катушка не под напряжением (закрытое положение):

Если напряжение на катушку (4) не подается, якорь (2) с тарелками клапана (3) прижимаются закрывающей пружиной (1) и закрывает соединение между P и A.

Одновременно открывается соединение между A и R. Соединение между P и A остается закрытым до тех пор, пока отсутствует подача напряжения на катушку.

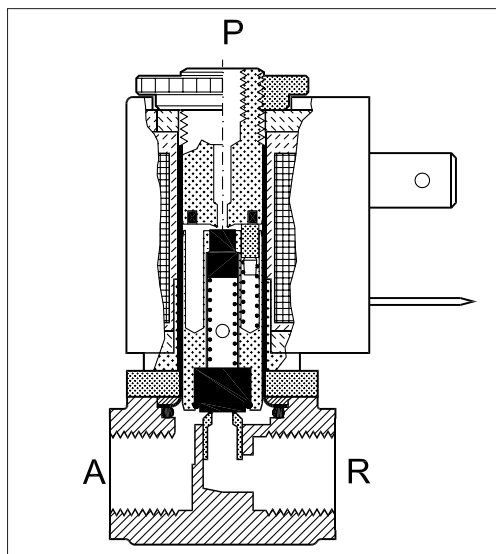
Катушка под напряжением (открытое положение):

При подаче напряжения якорь (2) с клапанными тарелками (3) поднимается и закрывает соединение между A и R. Одновременно открывается соединение между P и A.

Соединение между P и A остается открытым до тех пор, пока на катушку подается напряжение.

Функция, НО

- 1. Открывающая пружина
- 2. Якорь
- 3. Тарелка клапана
- 4. Катушка
- P: Напорная задвижка
- A: Рабочая задвижка
- R: Предохранительная задвижка


Катушка не под напряжением (открытое положение):

При отключении напряжения якорь (2) с клапанными тарелками (3) прижимается открывающей пружиной (1) и закрывает соединение между A и R. Одновременно открывается соединение между P и A.

Соединение между P и A остается открытым до тех пор, пока отсутствует подача напряжения на катушку.

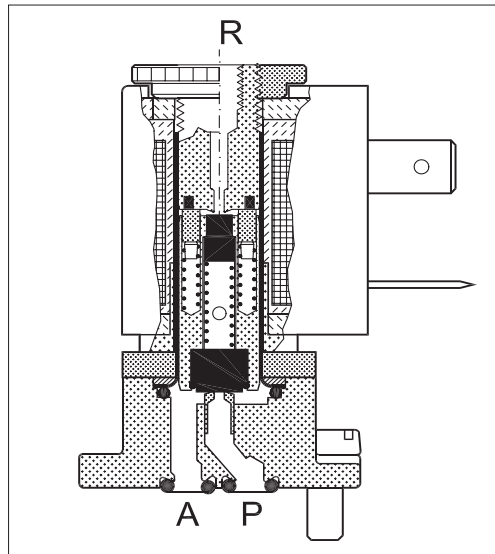
Катушка под напряжением (закрытое положение):

При подаче напряжения на катушку (4) якорь (2) с клапанными тарелками (3) поднимается и освобождает соединение между P и A. Одновременно открывается соединение между задвижками A и R.

Соединение между P и A остается закрытым до тех пор, пока на катушку подается напряжение.

**Принцип действия
клапана, НЗ с фланцевым
присоединением**

- 1. Открывающая пружина
- 2. Якорь
- 3. Тарелка клапана
- 4. Катушка
- P: Входное отверстие
- A: Главное отверстие
- R: Выпускное отверстие



**Катушка не под напряжением (открытое
положение):**

Если напряжение на катушку (4) не подается, якорь (2) с клапанными тарелками (3) прижимается закрывающей пружиной (1) и закрывает проход между P и A. Одновременно открывается проход между задвижками A и R. Проход между P и A остается закрытым до тех пор, пока отсутствует подача напряжения на катушку.

**Катушка под напряжением (закрытое
положение):**

При подаче напряжения якорь (2) с клапанными тарелками (3) поднимается и закрывает проход между A и R. Одновременно открывается проход между P и A. Проход между P и A остается открытым до тех пор, пока на катушку подается напряжение.