

Техническое описание

## Двухпозиционные двухходовые электромагнитные клапаны с сервоприводом

Тип EV220A



EV220A - серия компактных двухпозиционных двухходовых электромагнитных клапанов с сервоприводом, специально предназначенных для использования в машинах и оборудовании с ограниченным пространством.

### Характеристики и варианты исполнения

- Для воды, масла, сжатого воздуха и аналогичных нейтральных сред
- Перепад давления: 0,2 – 16 бар
- Температура рабочей среды: -30 – 100 °C
- Температура окружающей среды: до 50 °C
- Класс защиты: до IP65
- DN 6 – 50
- Вязкость: до 50 сСт
- Низкое энергопотребление
- Защита от гидравлических ударов
- Нормально открытый (НО) клапан, присоединение 1/4" – 1"
- Нормально закрытый (НЗ) клапан, присоединение 1/4" – 2"

# ЮГОВ - Проект

інженерно-виробниче підприємство

Офіційний дистриб'ютор  
Danfoss в Україні[ugov.ua](http://ugov.ua)

**Корпус клапана из латуни, НЗ**


Присоединение ISO 228/1	Уплотнение	Диаметр проходного сечения	Значение пропускной способности kv [м³/ч]	Перепад давления, мин. – макс. [бар], тип катушки АМ	Температура рабочей среды мин. – макс. [°C]	Код для заказа
G 1/4	EPDM <sup>1)</sup>	6	1	0.2 – 16	-30 – 100	042U4001
	NBR					042U4003
	FKM <sup>2)</sup>					042U4005
G 3/8	EPDM <sup>1)</sup>	6	1	0.2 – 16	-30 – 100	042U4002
	NBR					042U4004
G 3/8	EPDM <sup>1)</sup>	10	1.6	0.2 – 16	-30 – 100	042U4011
	NBR					042U4013
	FKM <sup>2)</sup>					042U4015
G 1/2	EPDM <sup>1)</sup>	10	1.6	0.2 – 16	-30 – 100	042U4012
	NBR					042U4014
	FKM <sup>2)</sup>					042U4016
G 1/2	EPDM <sup>1)</sup>	12	2.5	0.3 – 16	-30 – 100	042U4021
	NBR					042U4023
	FKM <sup>2)</sup>					042U4025
G 1/2	EPDM <sup>1)</sup>	14	4	0.3 – 16	-30 – 100	042U4022
	NBR					042U4024
	FKM <sup>2)</sup>					042U4026
G 3/4	EPDM <sup>1)</sup>	18	7	0.3 – 16	-30 – 100	042U4031
	NBR					042U4032
	FKM <sup>2)</sup>					042U4033
G 1	EPDM <sup>1)</sup>	22	7	0.3 – 16	-30 – 100	042U4041
	NBR					042U4042
	FKM <sup>2)</sup>					042U4043
G 1 1/4	EPDM	32	15	0.3 – 16	-30 – 100	042U4085
	NBR					042U4084
	FKM					042U4095
G 1 1/2	EPDM	40	18	0.3 – 16	-30 – 100	042U4087
	NBR					042U4086
	FKM					042U4096
G 2	EPDM	50	32	0.3 – 16	-30 – 100	042U4089
	NBR					042U4088
	FKM					042U4097

<sup>1)</sup> EPDM рекомендуется для воды.

<sup>2)</sup> FKM рекомендуется для масла и воздуха. Для воды при макс. температуре 60 °C.

**Корпус клапана из латуни, НО**


Присоединение ISO 228/1	Уплотнение	Диаметр проходного сечения	Значение пропускной способности kv [м³/ч]	Перепад давления, мин. – макс. [бар] тип катушки АМ	Температура рабочей среды мин. – макс. [°C]	Код для заказа
G 1/4	NBR <sup>1)</sup>	6	1	0.2 – 16	-10 – 90	042U4053
G 1/2		10	1.6	0.2 – 16		042U4064
G 1/2		12	2.5	0.3 – 16		042U4073
G 1/2		14	4	0.3 – 16		042U4074
G 3/4		18	7	0.3 – 16		042U4082
G 1		22	7	0.3 – 16		042U4092

<sup>1)</sup> NBR рекомендуется для масла и воздуха.

**Технические данные НЗ и НО**

Тип	EV220A 6B	EV220A 10B	EV220A 12B	EV220A 14B	EV220A 18B	EV220A 22B	EV220A 32B	EV220A 40B	EV220A 50B
Время открытия [мс] <sup>1)</sup>	40	50	60	100	200	200	2500	4000	5000
Время закрытия [мс] <sup>1)</sup>	250	300	300	400	500	500	4000	6000	10000
Пропускная способность, $kv [m^3/ч]$	1	1.6	2.5	4	7	7	15	18	32
Макс. испытательное давление	50 бар		25 бар						

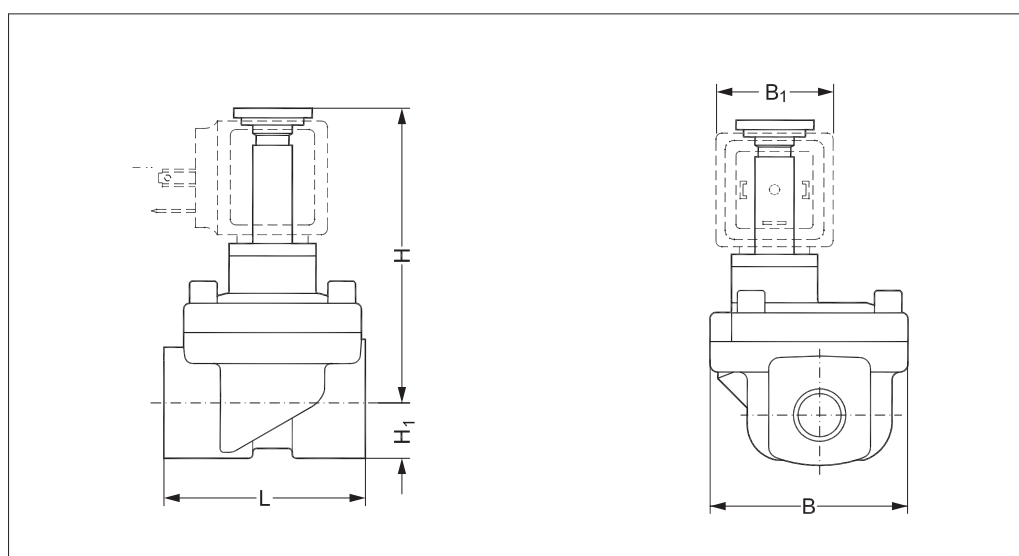
<sup>1)</sup> Время срабатывания указано для справки и относится к воде. Точное время срабатывания зависит от режима давления.

Температура окружающей среды	Макс. 50 °C		
Вязкость рабочей среды	Макс. 50 сСт		
Материалы	Корпус	Латунь	Б/н 2.0401
	Якорь	Нержавеющая сталь	Б/н 1.4105 / AISI 430FR
	Стопорная трубка	Нержавеющая сталь	Б/н 1.4105 / AISI 430FR
	Трубка якоря	Нержавеющая сталь	Б/н 1.4303 / AISI 305
	Пружина	Нержавеющая сталь	Б/н 14310 / AISI 301
	Уплотнительное кольцо	NBR, EPDM или FKM	
	Тарелка клапана	NBR, EPDM или FKM. Для НО: NBR	
	Мембрана	NBR, EPDM или FKM	

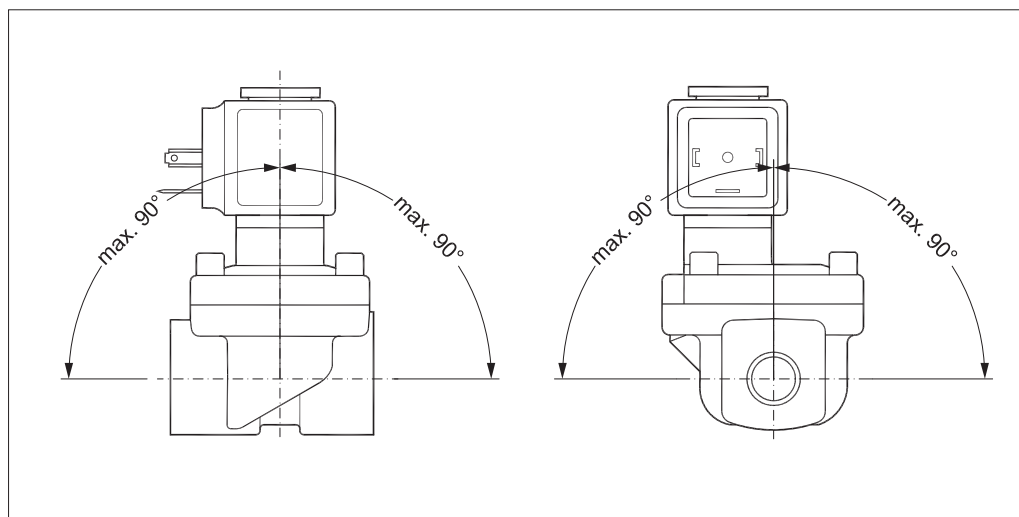
**Размеры и масса**

Тип	Общая масса, корпус клапана без катушки [кг]	L [мм]	B [мм]	B <sub>1</sub> [мм]	H <sub>1</sub> [мм]	H [мм]	
				Катушка AM		HЗ	НО
EV220A 6B	0.46	51	50	33	13	76	80
EV220A 10B	0.44	51	50	33	13	76	80
EV220A 12B	0.52	58	58	33	13	77	81
EV220A 14B	0.50	58	58	33	13	77	81
EV220A 18B	0.72	90	58	33	18	78	82
EV220A 22B	1	90	58	33	22	83	87
EV220A 32B	2	120	82	33	27	95	-
EV220A 40B	3.2	130	95	33	32	105	-
EV220A 50B	4.3	162	113	33	37	111	-


**Габариты**



**углу становки**

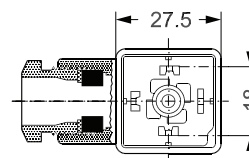
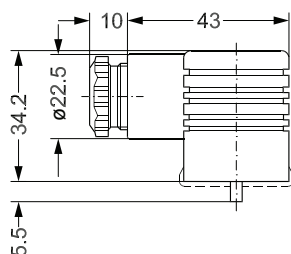


Приведенная ниже катушка может использоваться с EV220A:

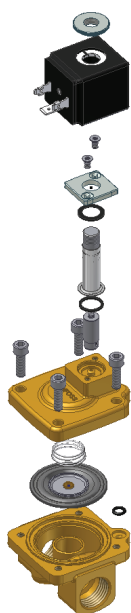
Катушка	Тип	Потребляемая мощность	Корпус	Характеристики
	AM	~ 7,5 Вт = 9,5 Вт	IP00 без использования штыревого коннектора, IP65 при соединении с кабельной вилкой	

Принадлежности: штекер

Описание	Код для заказа
GDM 2011 (серый) штекер по DIN 43650-A PG11	<b>042N0156</b>



Комплекты запчастей для нормально закрытых клапанов



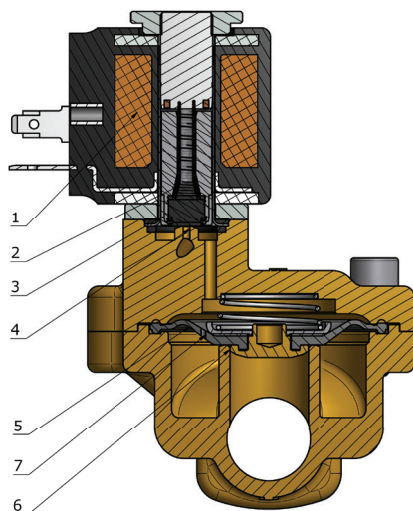
Тип	Уплотнение	Код для заказа
EV220A 6 - EV220A 10B	EPDM	<b>042U1000</b>
EV220A 6 - EV220A 10B	NBR	<b>042U1001</b>
EV220A 6 - EV220A 10B	FKM	<b>042U1002</b>
EV220A 12 - EV220A 14B	EPDM	<b>042U1003</b>
EV220A 12 - EV220A 14B	NBR	<b>042U1004</b>
EV220A 12 - EV220A 14B	FKM	<b>042U1005</b>
EV220A 18 - EV220A 22B	EPDM	<b>042U1006</b>
EV220A 18 - EV220A 22B	NBR	<b>042U1007</b>
EV220A 18 - EV220A 22B	FKM	<b>042U1008</b>
EV220A 32B	EPDM	<b>042U1037</b>
EV220A 32B	NBR	<b>042U1038</b>
EV220A 32B	FKM	<b>042U1046</b>
EV220A 40B	EPDM	<b>042U1039</b>
EV220A 40B	NBR	<b>042U1040</b>
EV220A 40B	FKM	<b>042U1047</b>
EV220A 50B	EPDM	<b>042U1041</b>
EV220A 50B	NBR	<b>042U1042</b>
EV220A 50B	FKM	<b>042U1048</b>

**В комплект запчастей входят:**

- Модуль якоря в сборе
- Модуль мембраны в сборе
- Пружина якоря
- Пружина мембраны
- 2 уплотнительных кольца

**Принцип действия, НЗ**

- 1. Катушка
- 2. Пружина якоря
- 3. Якорь
- 4. Регулирующее отверстие
- 5. Мембрана
- 6. Главное отверстие
- 7. Выравнивающее отверстие



**Напряжение на катушку не подается**

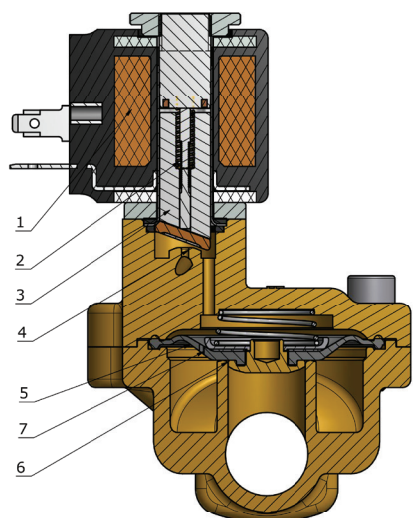
Когда катушка не находится под напряжением, пружина якоря (2) прижимает якорь (3) к регулируемому отверстию (4). На мембрану (5) подается давление через выравнивающее отверстие (7). Как только давление на мембрану становится равным давлению на входе, мембрана закрывает главное отверстие (6). Клапан остается в закрытом положении до тех пор, пока на катушку не подается напряжение.

**Напряжение на катушку подается (открытое положение)**

При подаче напряжения на катушку (1), регулирующее отверстие (4) открывается. Так как регулирующее отверстие больше выравнивающего отверстия (7), давление на мембрану (5) падает, и мембрана поднимается, открывая главное отверстие (6). Клапан остается в открытом положении до тех пор, пока есть необходимый минимальный перепад давления на клапане и напряжение на катушке.

**Принцип действия, НО**

- 1. Катушка
- 2. Пружина якоря
- 3. Якорь
- 4. Регулирующее отверстие
- 5. Мембрана
- 6. Главное отверстие
- 7. Выравнивающее отверстие



Принцип действия клапана противоположен описанному выше при подаче и отключении напряжения соответственно.

### Диаграмма пропускной способности

На примере для воды.  
Производительность клапана  
EVEV220A при перепаде  
давления 3 бар: прил. 7 м<sup>3</sup>/ч

