

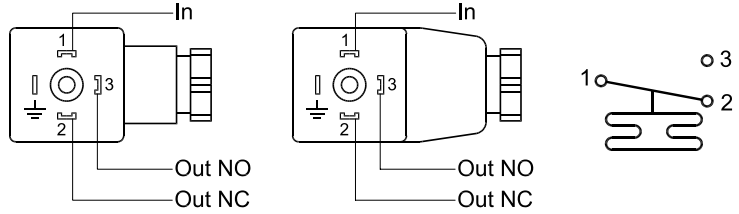
# Installation guide

## Heavy duty thermostat Types MBC 8000 and MBC 8100

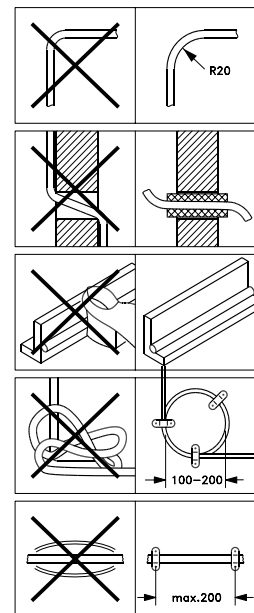
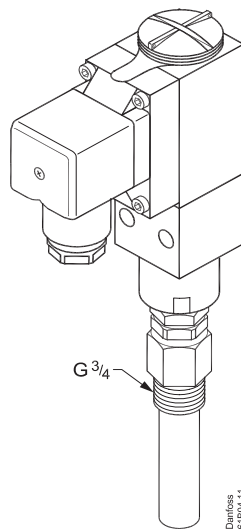
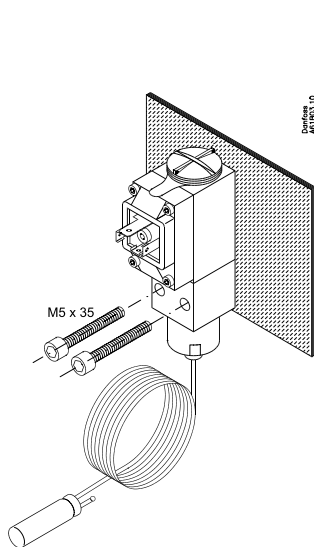
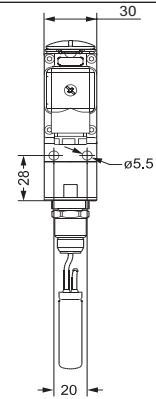
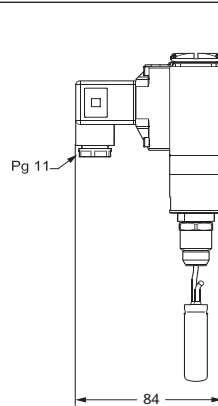
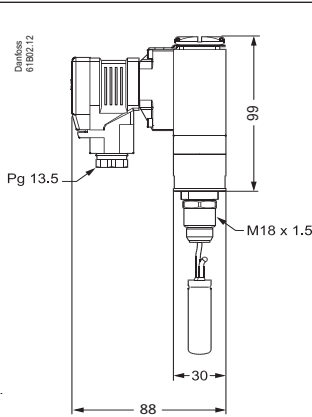
061R9300

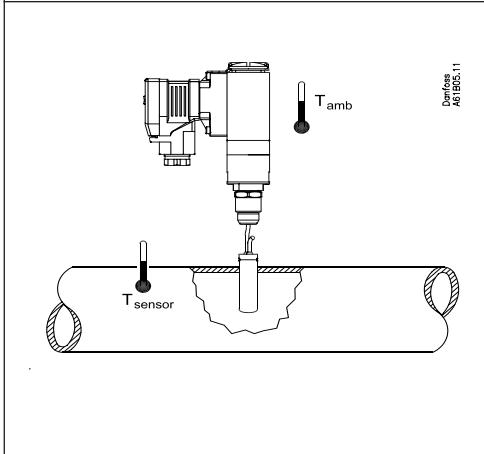
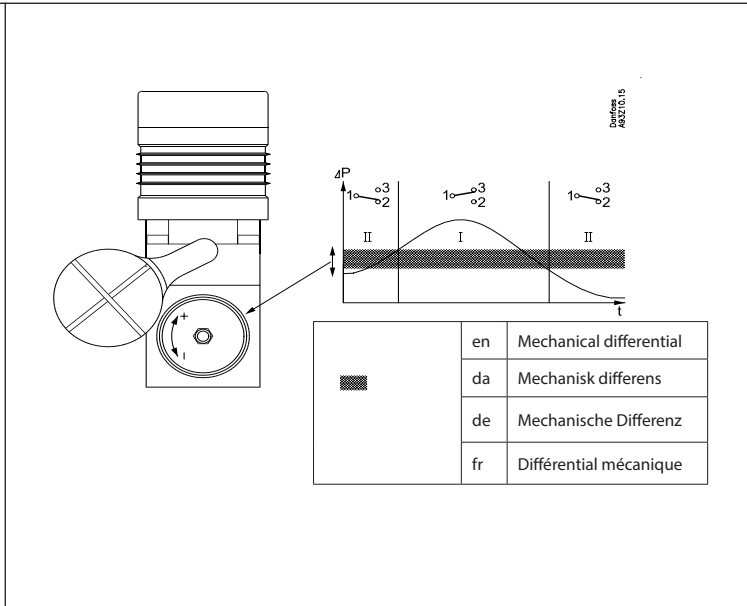
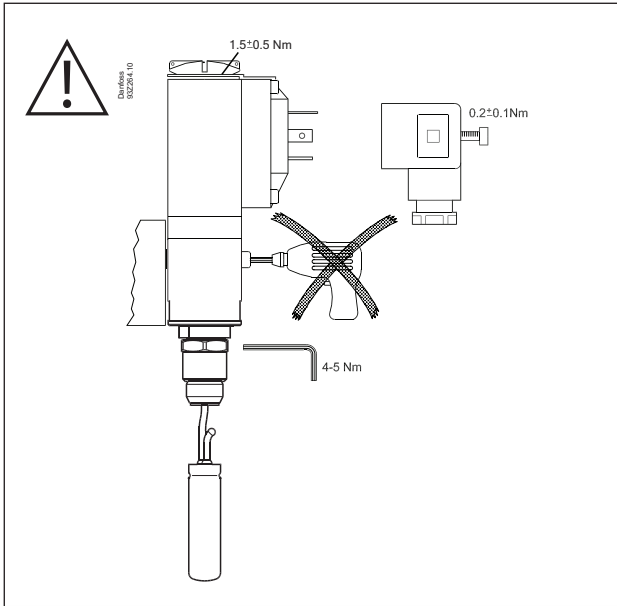
061R9300

AC 15: 0.5A 250V  
DC 13: 12W 125V



		1	2	3	⏏	
<b>en</b>	<b>Electrical connection</b>	Input	Normally closed (NC) Opens on rising temperature	Normally open (NO) Closes on rising temperature	Connected to enclosure of thermostat	<b>Attention:</b> Use only the accompanying plug, also when replacing.
<b>da</b>	<b>EL-tilslutning</b>	Indgang	Normalt lukket (NC) Åbner ved stigende temperatur	Normalt åben (NO) Lukker ved stigende temperatur	Tilsluttet termostatens kapsling	<b>Vigtigt:</b> Anvend kun det medleverede stik, også ved udskiftning.
<b>de</b>	<b>Elektrischer Anschluss</b>	Eingang	Öffner (Kontakt); stromlos geschlossen	Schließer (Kontakt); stromlos geöffnet	Anschluss an das Gehäuse der temperaturregelung	<b>Achtung:</b> Nur mitgelieferten Stecker verwenden, auch im Austausch.
<b>fr</b>	<b>Raccordement électrique</b>	Entrée	Normalement fermé (NC) Ouverture à hausse de température	Normalement ouvert (NO) Fermeture à hausse de température	Raccordé à la protection du thermostat	<b>Attention:</b> Utiliser exclusivement la prise fournie, même en cas de remplacement.





	Max. T <sub>sensor</sub>	Max. T <sub>amb</sub>
	[°C]	
-10 – 30	80	-40 – 70
20 – 60	130	-40 – 70
50 – 100	200	-40 – 70
70 – 120	220	-40 – 70
60 – 150	250	-40 – 70

en	Heat-conductive compound	4.5 cm <sup>3</sup> tube	Sensor pockets	L [mm]	Brass	St.18/8	
da	Varmeledningspasta	4.5m <sup>3</sup> tube	Følerlommer		75		Messing
de	Wärmeleitpasta	Tube mit 4.5 cm <sup>3</sup> Inhalt	Tauchhülsen				Messing
fr	Tube conductrice	Avec 4.5 cm <sup>3</sup> de pâte	poches à bulbe		Laiton		
<p><b>041E0114</b></p>				110	<b>060L327166</b>	<b>060L326866</b>	
				160	<b>060L326366</b>	<b>060L326966</b>	

en	<b>Danfoss block components</b>
da	<b>Danfoss blok-komponenter</b>
de	<b>Danfoss Komponente</b>
fr	<b>Danfoss versions compactes</b>

