



Техническая документация

Реле давления и температуры типа CAS



Реле типа CAS отличаются высоким уровнем защиты, прочной и компактной конструкцией, а также ударо- и вибростойкостью.

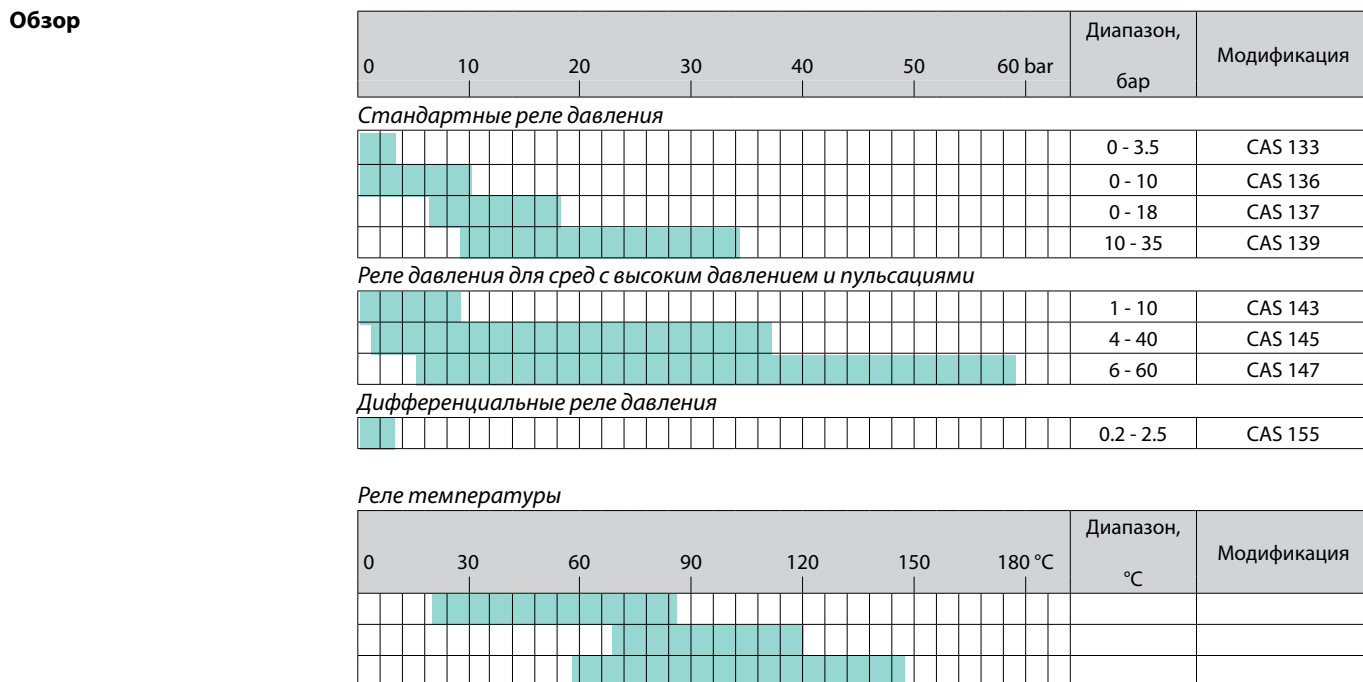
Реле типа CAS отвечают требованиям, которые предъявляются к большинству установок, работающих как на открытом воздухе, так и в помещениях; эти реле могут быть использованы в системах аварийной сигнализации и регулирования на заводах, дизельных установках, компрессорах, электростанциях, а также на судах.

Характеристики

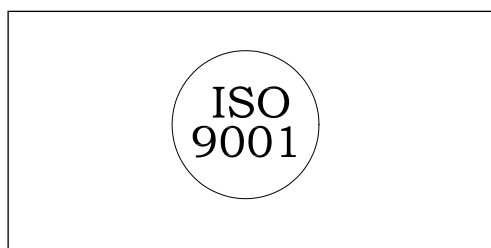
- ☑ Высокая степень защиты корпуса
- ☑ Фиксированный дифференциал
- ☑ Одобрено для судостроения ведущими мировыми регистрами судоходства
- ☑ Прочность и компактность конструкции
- ☑ Устойчивость к ударам и вибрациям

Одобрения Защита от электромагнитного излучения в соответствии со стандартом EN 60 947-5-1

Морские одобрения American Bureau of Shipping, ABS (excl. CAS 139) Registro Italiano Navale, RINA
 Lloyds Register of Shipping, LR Maritime Register of Shipping, RMRS
 Germanischer Lloyd, GL Nippon Kaiji Kyokai, NKK
 Bureau Veritas, BV Российский Морской Регистр Судоходства
 Det Norske Veritas, DNV



Стандарт качества ISO 9001



Danfoss A/S сертифицирован в соответствии с международным стандартом ISO 9001. Это означает, что Danfoss выполняет международный стандарт относительно разработок изделий, в производстве продукции и ее продаже. BSI систематически контролирует поддержание компанией «Данфосс» требуемого уровня качества, соответствующего международным стандартам.

Таблица перевода единиц измерения

	Паскаль (= Н/м ²), Па	ньютон на кв. мм	Бар	мм водяного столба	м водяного столба	Зтехническая атмосфера, ат	физическая атмосфера, атм	мм ртутного столба	дюйм ртутного столба	фунт на квадратный дюйм (psi)
1 Па	1	10 ⁻⁶	10 ⁻⁵	0.1020	1.020 × 10 ⁻⁴	1.020 × 10 ⁻⁵	9.869 × 10 ⁻⁵	7.500 × 10 ⁻³	2.953 × 10 ⁻⁴	1.450 × 10 ⁻⁴
1 Н/мм ²	10 ⁶	1	10	1.020 × 10 ⁵	102.0	10.20	9.869	7.5 × 10 ³	295.3	145.0
1 бар	10 ⁵	0.1	1	10.197 × 10 ³	10.20	1.020	0.9869	750	29.53	14.50
мм вод. ст.	9.80665	9.807 × 10 ⁻⁶	9.807 × 10 ⁻⁵	1	10 ⁻³	10 ⁻⁴	0.9678 × 10 ⁻⁴	0.07355	2.896 × 10 ⁻³	1.422 × 10 ⁻³
1 м вод. ст.	9806.7	9.807 × 10 ⁻³	0.09807	1000	1	0.1	0.09678	73.55	2.896	1.422
1 тех. атм.	98.066 × 10 ³	0.09807	0.9807	10 ⁴	10	1	0.9678	735.5	28.96	14.22
1 физ. атм.	101.325 × 10 ³	0.1013	1.013	10.333 × 10 ³	10.33	1.033	1	760	29.92	14.70
1 мм ртути	133.32	1.333 × 10 ⁻⁴	1.333 × 10 ⁻³	13.60	0.01360	1.360 × 10 ⁻³	1.315 × 10 ⁻³	1	0.03937	1.934 × 10 ⁻²
1 дюйм ртути	3387	3.387 × 10 ⁻³	0.03387	345.3	0.3453	0.03453	0.03342	25.4	1	0.4912
1 фунт на кв. дюйм	6895	6.895 × 10 ⁻³	0.06895	703.1	0.7031	0.07031	0.96804	51.71	2.036	1

Реле давления

Технические и метрологические характеристики

Контактная система:
Однополюсный перекидной контакт

Переменный ток:
Индукт. нагрузка: 0.1 А, 220 В, AC-14 и AC-15

Постоянный ток:
Индукт. нагрузка: 12 Вт, 125 В, DC-13

Материал, контактирующий со средой:

CAS 133, 136, 137, 139	Сильфон:	Нержавеющая сталь марки 1.4306 (стандарт DIN 17440)
CAS 133, 136, 137, 139	Присоединение давления:	Латунь марки 2.0401 (стандарт DIN 17660)
CAS 143, 145, 147, 155	Присоединение диафрагмы:	Никелированная латунь CuZn 40 Ob3 ISO R 426 (стандарт DIN 17569)
CAS 143, 145, 147, 155	Диафрагма:	Бутадиен-нитрильный каучук

Температура окружающей среды:
CAS 133-139: -40 до +70°C
CAS 143-155: -25 до +70°C

Температура среды:
CAS 133-139: от -40 до +100 °C
CAS 143-155: от -25 до +100 °C
Для обычной и морской воды до 80°C.

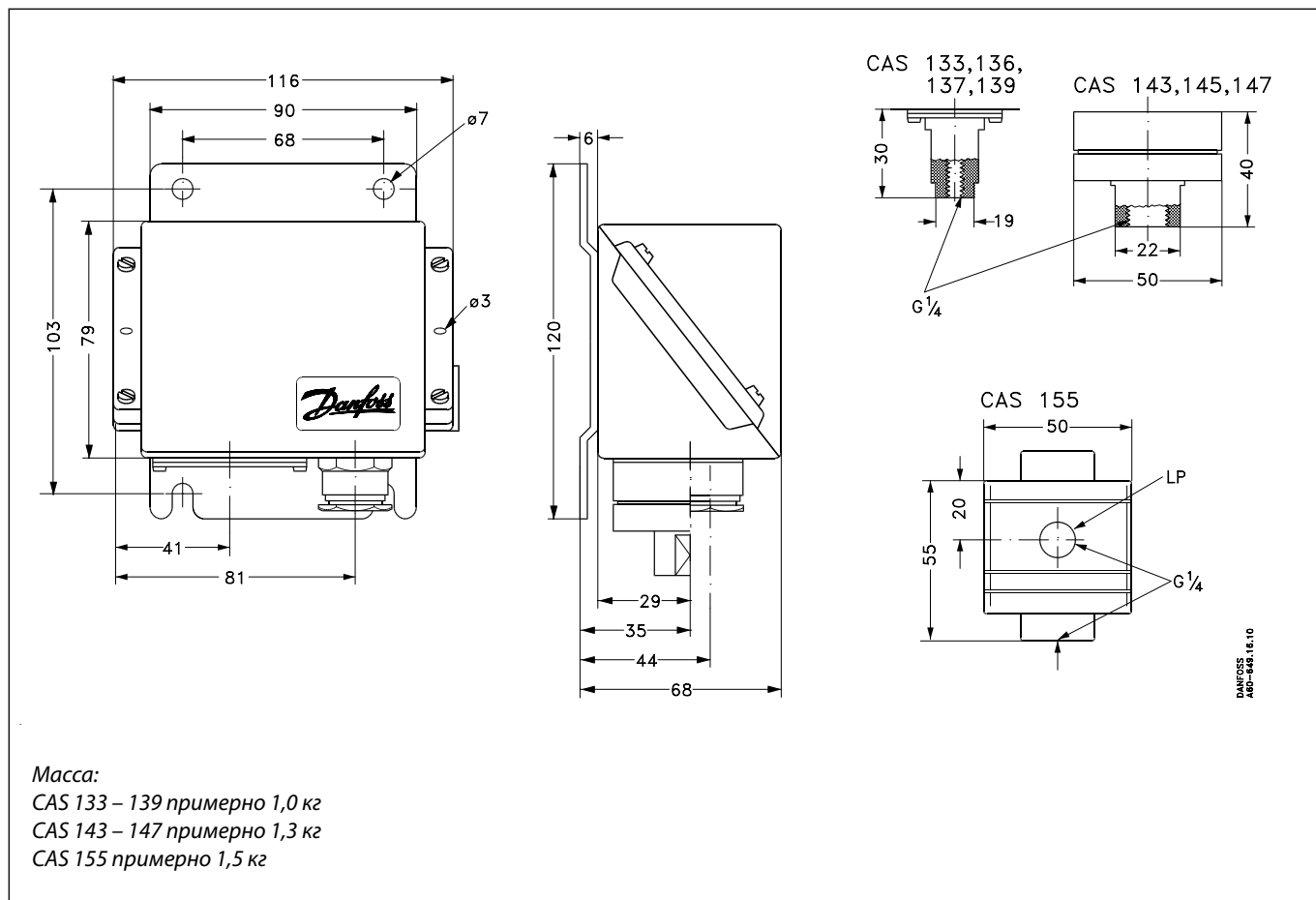
Вибрация:
В диапазоне 2-30 Гц амплитудой 1,1 и 30-300 Гц, 4 г (1 g = 9.81 м/с²)

Класс защиты корпуса:
IP 67 в соответствии со стандартом IEC 529 и DIN 40050.

Штекерный ввод:
Pg 13.5 для кабеля диам. от 5 до 14 мм

Идентификация:
Обозначение типа и код для заказа на продукцию напечатаны на корпусе реле давления.

Габаритные размеры и масса



Номенклатура стандартных реле

предпочтительная версия



CAS 133, 135, 139

Стандартные реле давления

Диапазон настройки, бар	Механ-й диф-л, бар	Допустимое давление, бар	Макс. испытат. давление, бар	Мин. давление разрыва, бар	Технологи-ческое присоединение	Код для заказа	Модификация
0 → 3.5	0.1	10	10	40	G ¼	060-315066	CAS 133
0 → 10	0.2	22	22	40		060-315166	CAS 136
6 → 18	0.3	27	27	72		060-315266	CAS 137
10 → 35	0.6	53	53	100		060-315366	CAS 139



CAS 143, 145, 147

Реле давления типа CAS для сред с высоким давлением и пульсациями

Диапазон настройки, бар	Механ-й диф-л, бар	Допустимое давление, бар	Макс. испытат. давление, бар	Мин. давление разрыва, бар	Технологи-ческое присоединение	Код для заказа	Модификация
1 → 10	0.2 → 0.6	120	180	240	G ¼	060-316066	CAS 143
4 → 40	0.8 → 2.4	120	180	240		060-316166	CAS 145
6 → 60	1 → 3	120	180	240		060-316266	CAS 147



CAS 155

Реле разности давления типа CAS

Диапазон настройки, бар	Механ-й диф-л, бар	Допустимое давление, бар	Макс. испытат. давление, бар	Мин. давление разрыва, бар	Технологи-ческое присоединение	Код для заказа	Модификация
0.2 → 2.5	0.1	0 → 8	22	42	2 x G ¼	060-313066	CAS 155

Описание терминологии

Диапазон настройки - рабочий диапазон реле, в пределах которого можно производить настройку значения, при котором происходит переключение контактов и подается сигнал.

Дифференциал - разность между давлением срабатывания и давлением отключения.

Допустимое давление - наибольшее постоянное или периодическое давление, которое может подаваться на реле.

Максимальное испытательное давление - максимальное давление, которое может выдержать реле при проверке системы на наличие протечек или в других подобных случаях. Не может считаться допустимым для периодически возникающего давления в системе.

Минимальное давление разрыва - это давление, которое выдерживает чувствительный элемент без утечки.

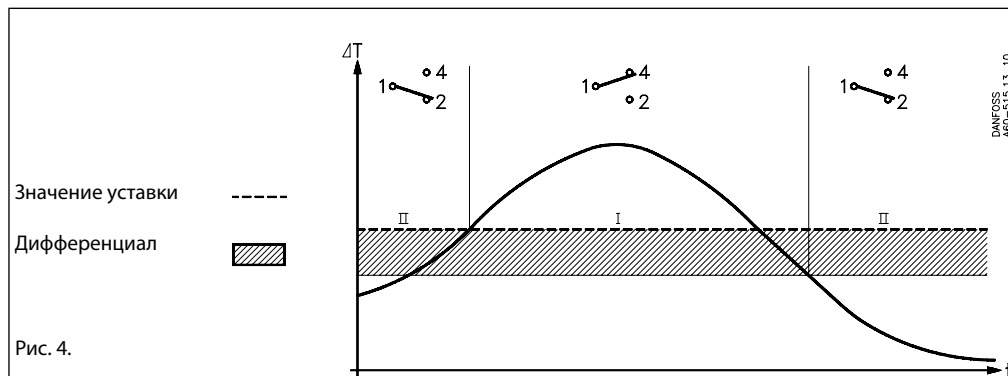
Принцип действия

1. CAS 155

При увеличении разности давлений выше установленного значения контакты 1 и 4 замыкаются, а 1 и 2 размыкаются. Контакты возвращаются в исходное положение при падении разности давлений ниже значения уставки минус дифференциал.

Принцип работы контакта

- I. Сигнал при повышении давления ниже уставки
- II. Сигнал при понижении давления ниже уставки минус дифференциал

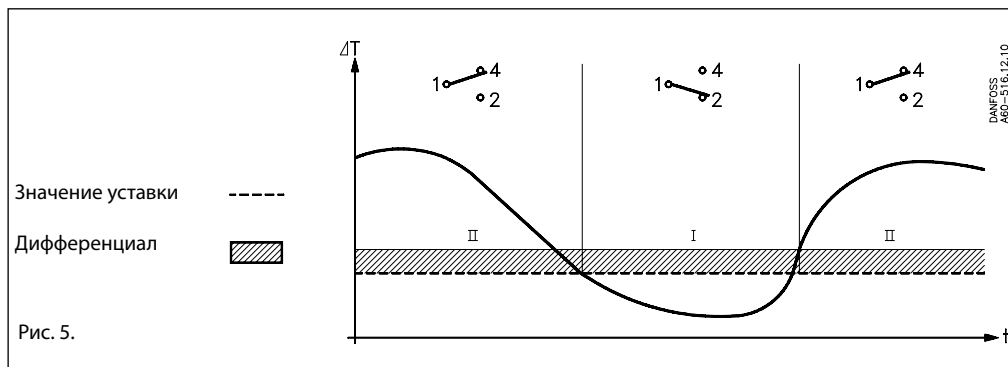


2. Все остальные реле давления типа CAS

При падении давления ниже установленного значения контакты 1-2 замыкаются, а контакты 1-4 размыкаются. Контакты возвращаются в исходное положение при возрастании давления выше уставки плюс значение дифференциала.

Принцип работы контакта

- I. Сигнал при понижении давления ниже уставки
- II. Сигнал при повышении давления выше уставки плюс дифференциал



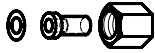
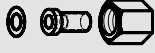






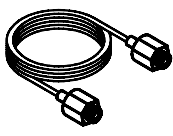
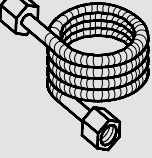
Пример 1

Аварийный сигнал нужно дать, когда давление масла в двигателе падает ниже 0.8 бар. Выбираем CAS 133 с диапазоном от 0 до 3.5 бар. Минимальное допустимое давление масла 0.8 бар устанавливаем с помощью настроечного шпинделя. Фиксированное значение дифференциала равно 0.1 бар, то есть аварийный сигнал не отключится до тех пор, пока давление масла не повысится до 0.9 бар. Как правило, реле используется для активации сигнализации, которая подключается к контактам 1 и 4.

Пример 2

При превышении разности давлений значения 1.3 бар, должна быть проведена очистка фильтра. Необходимо помнить, что максимальное статическое давление для CAS 155 не может быть выше 8 бар. С помощью настроечного шпинделя устанавливаем значение 1.3 бар. Сигнализацию следует подсоединить к контактам 1 и 2.

Дополнительные принадлежности

Наименование	Рисунок	Назначение	Количество в коробке	Код для заказа
Соединитель с ниппелем		G 3/8 (с ответной частью под пайку)	5	017-436866
Соединитель с ниппелем		G 3/8 (с ответной частью под приварку)	1	017-422966
Переходная муфта		G 3/8 x 7/16 – 20UNF	5	017-420566
Адаптер		G 3/8 x 1/8 – 27NPT	1	060-333466
Адаптер		G 3/8A x 1/4 – 18NPT	1	060-333566
Адаптер		G 3/8 x 1/4 – 18NPT	1	060-333666
Адаптер		7/16 - 20UNF x R3/8	1	060-324066
Ниппель		G1/4A x G3/8A		060-333266
		G1/4A x M10 x 1		060-333866
Демпферная катушка		G3/8, длина – 1,5 м Материал - медь	1	060-104766
Армированная демпферная катушка		G3/8, длина – 1 м Материал - медь	1	060-333366

Монтаж

Установка

Реле давления снабжены стальной установочной пластиной толщиной 3 мм. Недопустим монтаж, при котором прибор удерживается трубкой импульсной линии.

Подсоединение давления

При присоединении или отсоединении импульсной линии необходимо прикладывать контр момент к гаечному ключу.

Использование в системах с паром

Для защиты прибора от перегрева рекомендуется делать водяную петлю. Петля, например, может быть сделана из 10 мм медной трубки, как показано на рис.

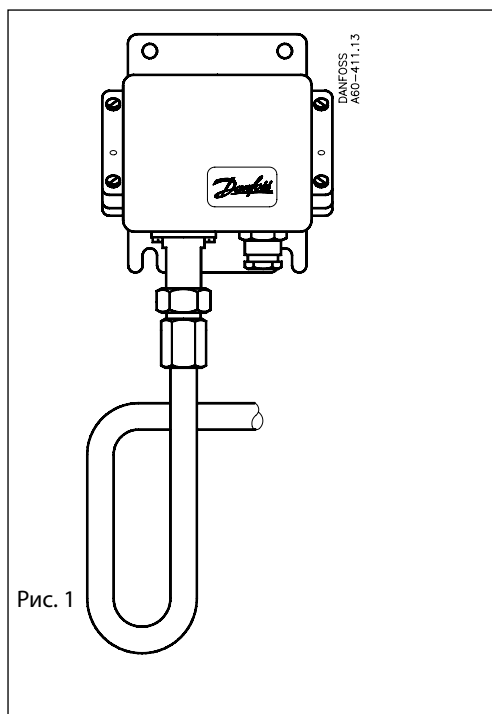


Рис. 1

Использование в системах с водой

Нахождение воды в чувствительном элементе может привести к его повреждению при отрицательных температурах. Чтобы избежать этого, реле давления должно работать на воздушной подушке.

Совместимость со средой

Смотри таблицу материалов, контактирующих со средой на стр. 4. Если реле используется в морской воде, то рекомендуется использовать реле типа CAS 143,145,147.

Пульсации

Если в системе есть периодически возникающие сильные пульсации среды (системы пожаротушения, линии подачи топлива дизельных двигателей, гидравлические системы), то рекомендуются термостаты CAS 143, 145, 147, для которых допустимое давление пульсаций составляет 120 бар.

Настройка

Снимите крышку реле и ослабьте стопорный винт 5 (рис. 2). Поворачивая с помощью отвертки настроечный шпindel 1, установите требуемое значение уставки по шкале 2.



- 1 Настроечный шпindel
- 2 Шкала настройки
- 3 Стопорный винт

Рис. 2

Электрическое подключение

Реле давления CAS снабжены кабельным вводом типа Pg 13.5, который подходит для кабелей диаметром от 5 до 13 мм. Одобрение типа GL допускает использование специальных судовых кабельных вводов. Схема электрических соединений представлена на рис.3.

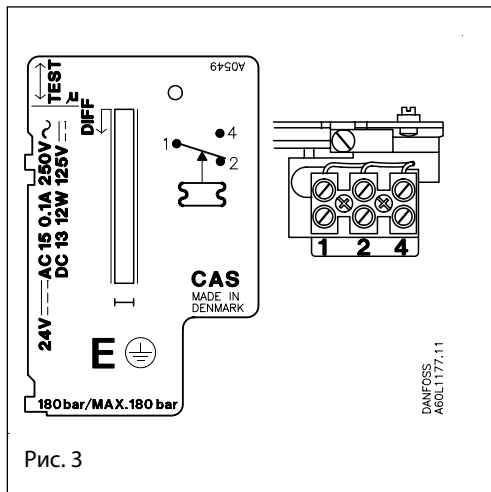


Рис. 3

Реле температуры

Номенклатура стандартных реле

предпочтительная версия



CAS с дистанционным термобаллоном и армированной капиллярной трубкой

Стандартные реле температуры

Диапазон настройки, °C	Механический дифференциал (фиксированный), °C	Максимальная температура датчика, °C	Длина термoeлементa, мм				Длина капиллярной трубки	Код для заказа	Модификация
			65	75	110	160			
20 → 80	2.0	130	65	75	110	160	2	060L315166	CAS 178
70 → 120	2.0	220	65	75	110	160	2	060L315366	CAS 180
60 → 150	2.0	250	65	75	110	160	2	060L315566	CAS 181

Контактная система:

Однополюсный перекидной контакт

Допустимая электрическая нагрузка на контактную систему.

Переменный ток:

220 В, ~0.1 А, АС-14 и АС-15 (индуктивная нагрузка)

Постоянный ток:

12 В, 220 В, DC-13

125 В, 12 В, АС-13 (индуктивная нагрузка)

Температура окружающей среды:

CAS 178, 180 и 181: от -25 до +70 °C

Вибрация:

В диапазоне 2 -30 Гц амплитудой 1,1 и 30-100 Гц, 4 г (1 g= 9.81 м/с²)

Класс защиты корпуса:

IP 67 в соответствии со стандартом IEC 529 и DIN 40050.

Корпус реле температуры покрыт алюминием, полученным литьём под давлением (GD-AISI 12). Корпус может быть уплотнен с помощью шнура.

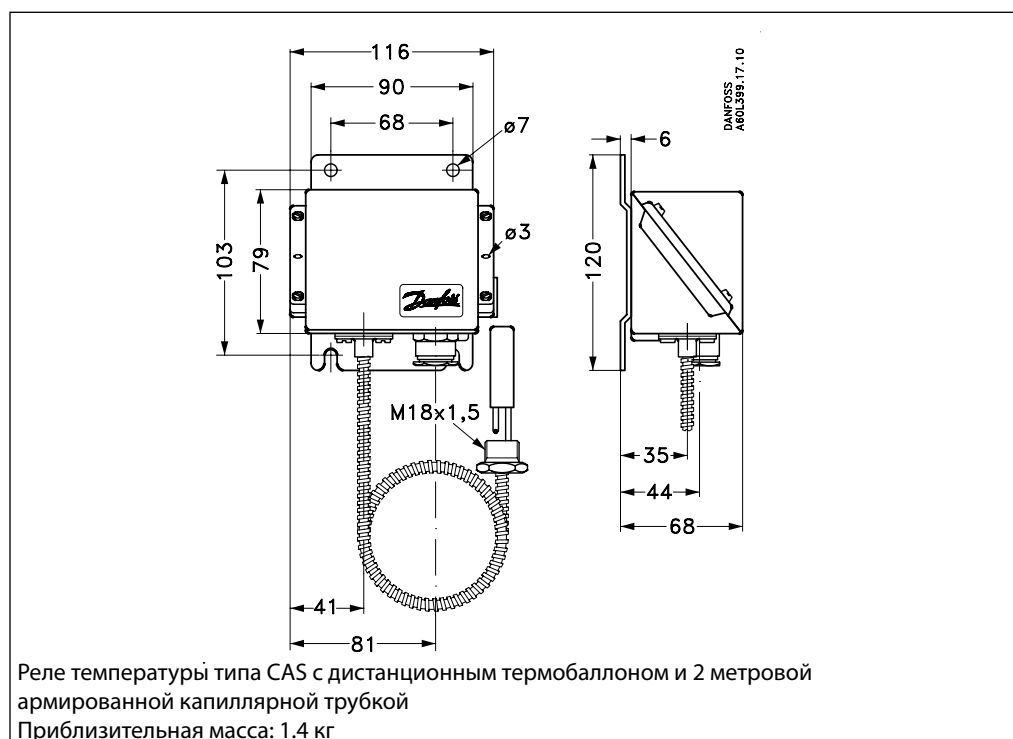
Штекерный ввод:

Pg 13.5 для кабеля диам. от 5 до 14 мм

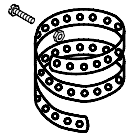
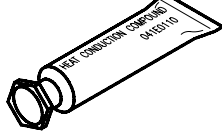
Выбор реле:

Обозначение типа и код для заказа на продукцию напечатаны на корпусе реле температуры.

Габаритные размеры и масса



Дополнительные принадлежности: Гильза для реле температуры типа KPS	Материал гильзы	Размер А, мм	Резьба В	Код для заказа	Материал гильзы	Размер А, мм	Резьба В	Код для заказа
 <p>Внимание все гильзы поставляются без поджимной гайки набивного сальника, прокладок и шайбы</p>	Латунь	65	½ NPT	060L326566				
	Латунь	75	½ NPT	060L326466	Сталь марки 18/8	75	G ½ A	060L326766
		75	G ½ A	060L326266				
		75	G ¾ A	060L326666				
		75	G ½ A (ISO 228/1)	060L328166				
	Латунь	110	½ NPT	060L328066	Сталь марки 18/8	110	G ½ A	060L326866
		110	G ½ A	060L327166				
		110	G ½ A (ISO 228/1)	060L340666				
		110	G ¾ A (ISO 228/1)	060L340366				
	Латунь	160	G ½ A	060L326366	Сталь марки 18/8	160	G ½ A	060L326966
	160	G ¾ A (ISO 228/1)	060L340566					
Латунь	200	G ½ A	060L320666					
	200	G ½ A (ISO 228/1)	060L340866					
	200	G ¾ A (ISO 228/1)	060L340266					
Латунь	250	G ½ A	060L325466	Сталь марки 18/8	250	G ½ A	060L329366	
Латунь	330	G ½ A	060L325566					
Латунь	400	G ½ A	060L325666					

Другие принадлежности		Назначение	Количество	Код для заказа
Монтажная лента		Для реле температуры с дистанционным датчиком (L=392мм)	10	017-420466
Термопроводящая паста		Используется для термостатов с датчиками, установленными в гильзах. Для температур от -20 до +150°C (кратко до 220°C)	1	041E0114

Монтаж

Размещение прибора

Термостаты CAS сконструированы так, чтобы выдерживать различные внешние механические воздействия, которые встречаются в судовых компрессорных установках и крупных промышленных системах. Термостаты снабжены стальной установочной пластиной толщиной 3 мм для крепления к стенке.

Устойчивость к воздействию среды определяется свойствами материала защитной гильзы чувствительного элемента.
 Латунные гильзы: трубки изготовлены из материала марки Ms 72 в соответствии со стандартом DIN 17660, а резьбовое соединение из So Ms 58 Pb в соответствии со стандартом DIN 17661.
 Гильзы из нержавеющей стали: нержавеющая сталь 18/8 марки 1.4305 в соответствии со стандартом DIN 17440.

Установка чувствительного элемента
 По возможности необходимо устанавливать чувствительный элемент под прямым углом к потоку. Размер активной части чувствительного элемента $d13\text{мм} \times 47.5\text{мм}$.

Среда
 Высокая скорость реакции обеспечивается в среде, обладающей высокой теплопроводностью, поэтому по возможности лучше использовать среды, отвечающие этим условиям. Также, важное значение имеет скорость потока. Для жидкостей оптимальная скорость равна 0,3 м/с. Допустимое давление среды в зависимости от материала гильзы и температуры среды определяется по диаграмме, представленной на рис.1.

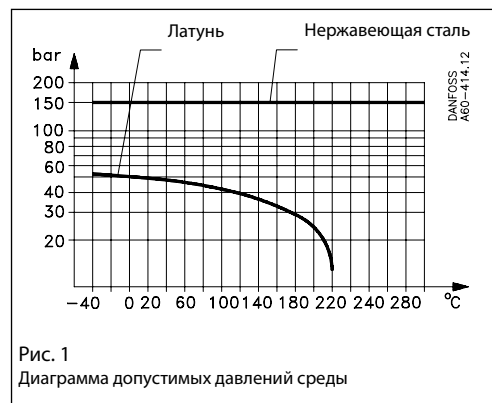


Рис. 1
 Диаграмма допустимых давлений среды

Настройка
 Снимите крышку реле и ослабьте стопорный винт 3 (рис. 2). Поворачивая с помощью отвертки настроечный шпindelь 1, установите требуемое значение уставки по шкале 2.

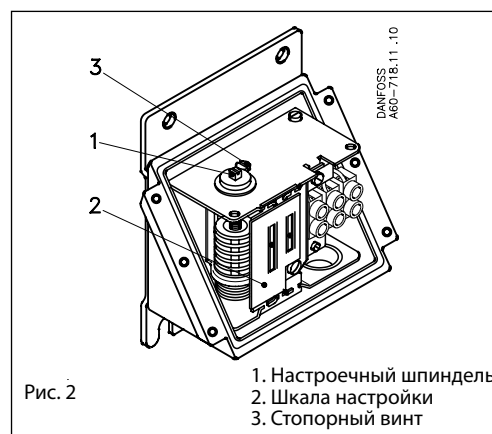


Рис. 2
 1. Настроечный шпindelь
 2. Шкала настройки
 3. Стопорный винт

Корректировка шкалы
 Чувствительный элемент термостатов CAS заполнен адсорбентом. Поэтому, для работы датчика не имеет значения, помещен ли датчик в более теплую или более холодную среду, чем оставшаяся часть термоэлемента (сильфон и капиллярная трубка). Однако, если термостат используется при высокой температуре окружающей среды появляется сдвиг шкалы. Отклонение можно компенсировать следующим образом:
 Коррекция = $Z \times a$
 Z может быть найдено по рис. 3, а коэффициент коррекции по таблице ниже.

Модификация	Диапазон уставок, °C	Поправочный коэффициент а
CAS 178	20 → 80	2.5
CAS 180	70 → 120	2.4
CAS 181	60 → 150	3.7

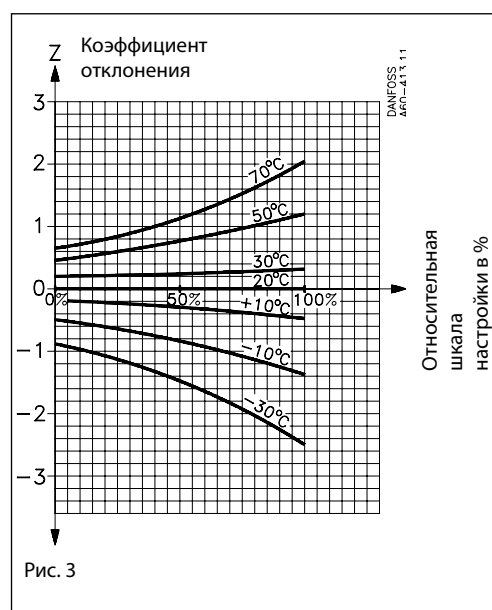


Рис. 3

Электрическое подключение

Термостаты CAS снабжены кабельным вводом типа Pg 13.5, который подходит для кабелей диаметром от 5 до 14 мм. Схема электрических соединений представлена на рис.4.

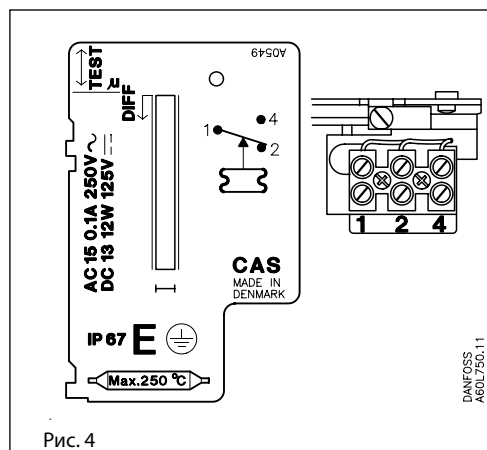


Рис. 4

Описание работы прибора

Дифференциалы

Механический дифференциал – это дифференциал, который регулируется настроечным шпинделем, расположенным на реле температуры.

Термический дифференциал – это дифференциал системы оперирования.

Термический дифференциал всегда больше механического и зависит от трех факторов:

- 1) скорости потока среды
- 2) частоты замены элементов среды

3) теплопередачи

Описание работы прибора

При увеличении температуры выше установленного значения контакты 1 и 4 замыкаются, а 1 и 2 размыкаются. Контакты возвращаются в исходное положение при падении температуры ниже значения уставки минус дифференциал.

См. рисунок

- I. Сигнал при повышении давления ниже уставки
- II. Сигнал при понижении давления ниже уставки минус дифференциал

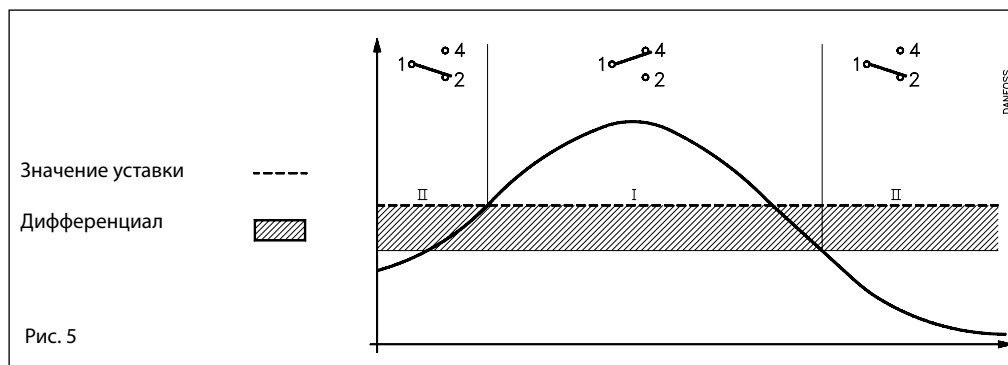


Рис. 5

Пример 1

Дизельный двигатель с водяным охлаждением. Температура воды при нормальной работе составляет 85°C. Сигнал должен быть подан, если температура охлаждающей воды превысит 95°C. Выбираем термостат KPS 80 с рабочим диапазоном от +70 до +120°C. С помощью настроечного шпинделя устанавливаем значение уставки 95°C, а с помощью шпинделя настройки дифференциала значение дифференциала 5°C. Сигнализацию необходимо подключить к контактам 1 и 4.

После апробации работы системы в случае необходимости скорректируйте настройку дифференциала.

Пример 2

Найти необходимую коррекцию масштаба для CAS180. Значение уставки: +95°C. Температура окружающей среды: +50°C. Относительное значение уставки может быть рассчитано по следующей формуле:

$$\frac{\text{Устан. знач.} - \text{мин. знач.}}{\text{макс. знач.} - \text{мин. знач.}} \times 100 = \%$$

$$\frac{95 - 70}{120 - 70} \times 100 = 50\%$$

Значение Z = 0,7 – по рис.3; поправочный коэффициент = 2,4 (из табл. на стр.10)

Коррекция = Zxα = 0,7 x 2,4 = 1,7°C
Надо установить на шкале термостата 95 + 1,7 = 96,7°C

Danfoss не несет ответственности за возможные ошибки в каталогах, брошюрах и других печатных материалах. Danfoss оставляет за собой право вносить изменения в продукцию без предварительного уведомления. Это относится также к уже заказанной продукции, если только вносимые изменения не требуют соответствующей коррекции уже согласованных спецификаций. Все торговые марки в данном документе являются собственностью соответствующих компаний. Название и логотип Danfoss являются собственностью компании Danfoss A/S. Все права защищены.