

Instructions

017R9315

017R9315

Pressure Switches RT 5, RT 110, RT 112, RT 116, RT 117, RT 121, RT 200

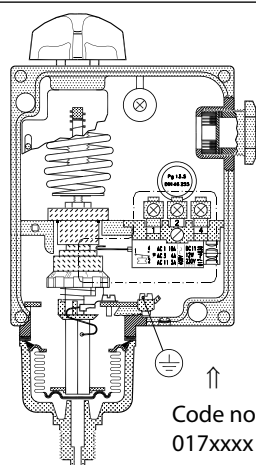
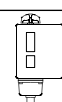


Fig. 1

Code no.
017xxxx

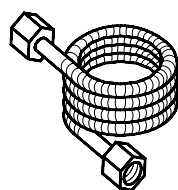


Fig. 2 Code no.
603333

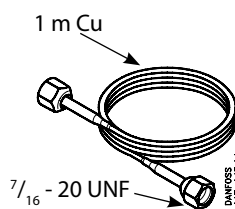


Fig. 3 Code no.
60-0071

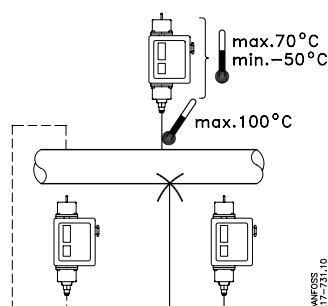


Fig. 4

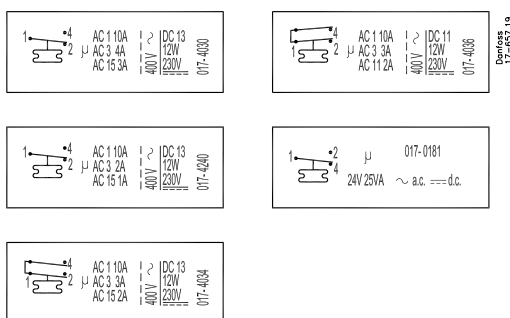


Fig. 5

	1	2	3	4	5	6	7	8	9	10
RT 5 RT 5A	1,2	1,6	2,0	2,4	2,8	3,2	3,6	4,0		
RT 110	0,08	0,11	0,14	0,17	0,20	0,23	0,25			
RT 112	0,07	0,08	0,10	0,11	0,13	0,14	0,16			
RT 116	0,5	0,5	0,7	0,9	1,1	1,3				
RT 121	0,09	0,15	0,2	0,25	0,3	0,35	0,4			
RT 200	0,25	0,4	0,6	0,8	1,0	1,2				
RT 117	1,0	1,5	2,0	2,5	3,5	4,0				

Min. 1 2 3 4 5 6 7 8 9 10 Max. 10

Danfoss 17-08416

DANSK

Data

Pressostater type RT 5, 110, 112, 116, 117, 121, 200

Max. prøvetryk

RT 110, 112, 121:	8 bar
RT 5, 116, 200:	25 bar
RT 117:	47 bar

Montering

Dæmp kraftige trykpulsationer. Ofte er dæmpesløjfe fig.2 eller fig. 3 tilstrækkelig. Indskyd en vandfyldt rørsøjle som temperaturspærre, fx af 10 mm Cu-rør, hvis der i anlæg med høje temperaturer er risiko for at pressostatens tryktilslutning kan opvarmes til over 150°C.

Anbring pressostaten, så den ved vand anlæg ikke udsættes for frost (lad den fx arbejde på en luftpude).

Indstilling

Pressostaten indstilles efter den funktionsslutte eller bryde - som skal ske ved faldende tryk (områdeindstilling).

Selve indstillingen udføres med håndknap (5) under samtidig aflæsning af hovedskalaen (9). Se figur 1.

Differensen indstilles med differensrullen (19) efter nomogrammet i figur 5. Højeste funktionstryk er således lig summen af indstillingstryk og differens.

Eksempel

Trykket i en oliefyret dampkedel ønskes reguleret af en RT 116.

Max. tryk 9 bar.

Min. tryk 8,2 bar.

Differens $9 - 8,2 = 0,8$ bar.

1. Tilslut oliebrænderen til pressostatens klemmer 1-2.
2. Indstil pressostaten på 8,2 bar med håndknap (5).
3. Indstil differensrullen (19) på tallet 6 som fremkommer ved aflæsning af nomogrammet i figur 5.

ENGLISH

Data

Pressure controllers types RT 5, 110, 112, 117, 121, 200

Max. test pressure

RT 110, 112, 121:	8 bar
RT 5, 116, 200:	25 bar
RT 117:	47 bar

Fitting

Damp out strong pressure pulsations.

A damping coil, fig. 2 or fig. 3, will often be sufficient.

Insert a water-filled tube loop as a temperature lock (e.g. a 10 mm Cu tube) if at high plant temperatures there is a risk that the pressure connection of the control will become heated to more than 150°C.

Position the pressure control so that on water plant it cannot be exposed to frost. It can operate on an air cushion, for example.

Setting

The pressure controller is set by rotating the knob (5), at the same time reading the main scale (9). See fig. 1.

The differential is set by rotating the differential adjusting nut (19) to the value indicated by the use of the nomogram in fig. 5. The maximum operating pressure is thus the sum of the setting pressure and the differential.

Example

It is desired to control the pressure in an oil-fired steam boiler by the use of an RT 116. Maximum pressure 9 bar.

Minimum pressure 8.2 bar.

Differential $9 - 8,2 = 0,8$ bar.

1. Connect the oil burner to terminals 1-2 of the pressure controller.
2. Set the pressure controller for 8.2 bar by rotating the knob (5).
3. Set the differential adjusting nut (19) at the figure 6 which is found by reading the nomogram in fig. 5.

DEUTSCH

Daten

Pressostate Typ RT 5, 110, 112, 116, 117, 121, 200

Max. Prüfdruck

RT 110, 112, 121:	8 bar
RT 5, 116, 200:	25 bar
RT 117:	47 bar

Montage

Starke Druckpulsationen sind zu dämpfen. Dazu genügt oft eine Dämpfungsschleife gemäss Fig. 2 oder 3.

Wenn an einer mit hohen Temperaturen betriebenen Anlage die Gefahr einer Erwärmung des Druckanschlusses auf über 150°C besteht, ist eine wassergefüllte Rohrschleife (z.B. aus Cu-Rohr 10 mm) zwischenzuschalten.

Pressostat so anordnen, dass er an Wasseranlagen keinem Frost ausgesetzt wird, (z.B. Betrieb auf einem Luftkissen vorsehen).

Einstellung

Der Pressostat ist nach der Funktion - Schliessen oder Öffnen, - die bei Druckabfall eintreten soll, einzustellen (Bereichseinstellung). Die Einstellung selbst wird mit dem Einstellknopf (5) unter gleichzeitiger Ableseung der Hauptskala (9) vorgenommen. Siehe Fig. 1.

Die Differenz wird mit der Differenzrolle (19) nach dem Nomogramm in Fig. 5 eingestellt. Der obere Ansprechdruck ist also gleich der Summe von Einstelldruck und Differenz.

Beispiel

Der Druck in einem ölbeheizten Dampfkessel soll mit einem RT 116 geregelt werden. Max. Druck: 9 bar.

Min. Druck: 8,2 bar.

Differenz: $9 - 8,2 = 0,8$ bar.

1. Ölbrenner an die Klemmen 1-2 des Pressostats anschliessen.
2. Pressostat mit dem Einstellknopf (5) auf 8,2 bar einstellen.
3. Differenzrolle (19) auf die Zahl 6, die sich beim Ablesen des Nomogramms in Fig. 5 ergibt, stellen.

FRANCAIS

Caractéristiques

Pressostats types RT 5 RT 5, 110, 112, 116, 117, 121, 200

Pression d'essai maximale

RT 110, 112, 121:	8 bar
RT 5, 116, 200:	25 bar
RT 117:	47 bar

Montage

Amortir de fortes pulsations de pression. Il suffit souvent d'une boucle amortisseuse fig. 2 ou 3.

Intercaler une boucle de tuyau remplie d'eau comme barrière de température, réalisée p.ex. avec un tube en cuivre de 10 mm, si, dans des installations fonctionnant à des températures élevées, le raccord de pression du pressostat risque d'être chauffé à plus de 150°C.

Placer le pressostat de sorte qu'il ne soit pas exposé à la gelée dans les installations à eau (le faire fonctionner, p.ex., sur un coussin d'air).

Réglage

Le pressostat est réglé d'après la fonction - fermeture ou ouverture du circuit - à pression décroissante (réglage de la plage). Le réglage proprement dit se fait au moyen du bouton cruciforme (5) en lisant sur l'échelle principale (9). Voir fig. 1.

Le différentiel est réglé au moyen de la molette du différentiel (19) d'après le nomogramme de la fig. 5.

La pression de fonctionnement la plus élevée est donc égale à la somme de la pression de réglage et du différentiel.

Exemple

On désire régler, à l'aide d'un pressostat RT 116, la pression d'une chaudière à vapeur chauffée au fuel.

Pression maximale: 9 bar.

Pression minimale: 8,2 bar.

Différentiel $9 - 8,2 = 0,8$ bar.

1. Connecter le brûleur à fuel aux bornes 1-2 du pressostat.
2. Régler le pressostat, au moyen du bouton cruciforme (5), sur 8,2 bar.
3. Régler le différentiel (19) sur le chiffre 6 donné par le nomogramme de la fig. 5.

ESPAÑOL

Características

Pressostatos tipos RI5, 11 O, 112, 116, 117, 121, 200

Presión de prueba máxima:

RT 110, 112, 121:	8 bar
RT 5, 116, 200:	25 bar
RT 117:	47 bar

Montaje

Amortiguar las pulsaciones acusadas o golpes de presión. Para ello, será suficiente en la mayoría de los casos, el empleo de un serpentín de amortiguación tal como de muestra en las figuras 2 o 3. Intercalar un bucle tubular lleno de agua para que actúe a modo de protector o cierre térmico (usar, por ejemplo, un tubo de cobre de 10 mm),

en el caso de que a elevadas temperaturas de la planta exista el riesgo de que la conexión del control pueda llegar a alcanzar temperaturas superiores a los 150°C. Situar el presostato de forma que en instalaciones de agua nunca quede expuesto a la formación de escarcha. Por ejemplo, puede funcionar protegido por una masa envolvente de aire.

Ajuste

El presostato se ajusta de acuerdo con el funcionamiento - establecimiento o interrupción de la corriente, - que ha de producirse cuando la presión decae (ajuste de gama). El reglaje se hace girando el botón (5) y leyendo al mismo tiempo la escala principal (9). Véase la figura 1.

El diferencial se ajusta haciendo girar la tuerca de ajuste diferencial (19) de acuerdo con el nomograma de la fig. 5. La presión de funcionamiento máxima es por consiguiente la suma de la presión de ajuste y del diferencial

Ejemplo

Se desea regular la presión en una caldera de vapor calentada por gas-oil, utilizando un aparato RT 116.

Presión máxima: 9 bar.

Presión mínima: 8,2 bar.

Diferencial: $9 - 8,2 = 0,8$ bar.

1. Conectar el quemador de aceite a los terminales 1-2 del presostato.
2. Ajustar el presostato para 8,2 bar haciendo girar el botón 5.
3. Ajustar la tuerca de reglaje del diferencial (19) en la figura 6 siguiendo las indicaciones del nomograma de la figura 5.

SVENSKA

Data

Pressostater typ RT 5, 110, 112, 116, 117, 121, 200

Max. testtryck

RT 110, 112, 121:	8 bar
RT 5, 116, 200:	25 bar
RT 117:	47 bar

Montering

Dämpa kraftiga tryckpulsationer, ofta är en dämpslinga fig. 2 eller 3. tillräcklig.

Infoga en vattenfylld rörslinga som temperaturspär, t ex ett 10mm kopparrör, vid anläggningar där det är risk för att pressostatens tryckelement utsätts för temperaturer över 150°C.

Montera pressostaten, så att den vid vattenanläggningar inte utsätts för fryrisk (låt pressostaten t ex jobba mot en luftkudde).

Inställning

Pressostaten inställes efter den funktion – slutande eller brytande – som ska ske vid fallande tryck.

Inställning sker med vredet (5), värdet avläses på huvudskalan (9). Se figur 1. Differensen justeras med rotering av differensrullen (19), se värden av differens i nomogram, figur 5. Högsta funktionstryck är således summan av det inställda trycket och differensen.

Exempel

Trycket i en oljeeldad panna regleras av en RT 116.

Max tryck 9 bar

Min. tryck 8,2 bar.

Differens $9 - 8,2 = 0,8$ bar:

1. Anslut brännaren till pressostatens terminaler 1-2.
2. Ställ in pressostaten på 8,2 bar genom vredet (5)
3. Justera differensrullen (19) till siffra 6 som framgår av nomogram i figur 5.

NETHERLANDS**Gegevens**

Pressostaten type RT 5, 110, 112, 116, 117, 121, 200

Maximaal toelaatbare druk

RT 110, 112, 121:	8 bar
RT 5, 116, 200:	25 bar
RT 117:	47 bar

Montage

Demp eventuele sterke drukschommelingen; een pulsatedemper, fig. 2 of fig. 3, is veelal voldoende. Monteer een waterslot, bijv. een 10 mm koperen leiding, indien de pressostaat aansluiting warmer dan 150°C kan worden (stoom!).

Bescherm de pressostaat tegen vorstgevaar. De pressostaat is geschikt voor werking met een luchtslot.

Instelling

De pressostaat wordt overeenkomstig de functie, maken of verbreeken bij dalende druk, ingesteld.

De instelling wordt verkregen door de knop (5) te verdraaien en tegelijkertijd de instelschaal (9) af te lezen. Zie fig. 1.

De differentie wordt ingesteld door de differentieknop (19) te verdraaien, overeenkomstig het nomogram in fig. 5.

De maximale werkdruk is derhalve de som van de ingestelde druk en de differentie.

Voorbeeld

Men wil de druk van een oliegestookte stoomketel regelen door een RT 116.

Maximum druk 9 bar

Minimum druk 8,2 bar

Differentie $(9 - 8,2 = 0,8$ bar).

1. Sluit de oliebrander aan op de klemmen 1 en 2 van de pressostaat.
2. Stel de pressostaat in op 8,2 bar door de knop (5) te verdraaien.
3. Zet de differentie-instelknop op cijfer 6, wat "gevonden wordt door aflezen van het nomogram in fig.5.

SUOMEKSI**Tekniset tiedot**

Pressostaatit mallit RT 5, 110, 112, 116, 117, 121, 200

Maks. koepaine

RT 110, 112, 121:	8 bar
RT 5, 116, 200:	25 bar
RT 117:	47 bar

Asennus

Höyry ja voimakkaat paineiskut. Useimmiten kuvassa 2 esiintyvä vaimennusputki on riittävä. Vesitäytteistä putkenpätkää on syytä käyttää asennuksissa joissa on vaara, että pressostaatin liitin voi lämmentä yli 150°C.

Vesilaitoksissa, joissa on jäätymisvaara, olisi käytettävä ilmalukkoa, jotta palje ei vaurioituisi.

Asettelu

Pressostaatti aseteilaan haluttuun toimintaan - kytkemään tai katkaisemaan - alenevalla paineella (alueasettelu). Asettelu suoritetaan asettelunupilla (5) pääasteikon (9) mukaan. Katso kuva 1.

Eroalue aseteilaan eroasteikkorullan (19) avulla nomogrammin (kuva 5) mukaan. Korkein toimintapaine on täten asettelu-paineen ja eropaineen summa.

Esimerkki

Öljylämmitteisen höyrykattilan paine halutaan säätää RT 116 pressostaatilla.

Maks. paine 9 bar. Min. paine 8,2 bar.

Paineero $9 - 8,2 = 0,8$ bar

1. Liitä öljypoltin pressostaatin liitäntäruihin 1-2.
2. Asettele pressostaatti 8,2 bar paineelle asettelunupin (5) avulla.
3. Asettele eroasteikkorulla (19) lukuun 6, joka saadaan nomogrammista kuvassa 5.

РУССКИЙ**Данные**

Прессостаты типов AT 5, 110, 112, 116, 117, 121, 200

Макс. испытательное давление	
RT 110, 112, 121:	8 bar
RT 5, 116, 200:	25 bar
RT 117:	47 bar

Монтаж

Подвергнуть демпфированию пульсации давления. Нередко применение демпфирующей петли (рис. 2 или 3) оказывается достаточным.

Внести трубчатую петлю, наиолненной водой, в качестве оградителя температуры, изготовленного, например, из медной трубки толщиной в 10 мм, если в высокотемпературных установках существует риск нагрева замыкания давления до температур, превышающих 150°C.

Поместить прессостат так, чтобы при монтаже в водяных установках он не подвергался действию мороза (он может, например, работать на воздушной подушке).

Настройка

Прессостат настраивают согласно той функции замыкания или размыкания - которая должна произойти при падающем давлении настройки диапазона).

Саму настройку производят кнопкой (5), проверяя одновременно главную шкалу (9). См. рис. 1.

Дифференциал настраивают дифференциальным роликом (19) по номограмме на рис. 5. Наивысшее функциональное давление т.о. равно сумме установленного давления и дифференциала.

При мер

Давление парового котла с масляной горелкой хотят регулировать RT 116.

Макс. давление 9 бар.

Мин. давление 8,2 бар.

Дифференциал $9 - 8,2 = 0,8$ бар.

1. Масляную горелку подключают к клеммам 1-2 прессостата.
2. Кнопкой (5) прессостат настраивают на 8,2 бар.
3. Ролик дифференциала (19) настраивают на число 6, что соответствует номограмме на рис. 5.