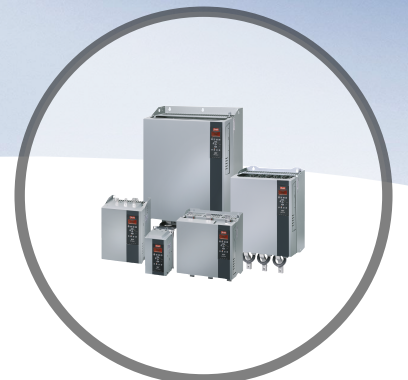




# Руководство по эксплуатации VLT<sup>®</sup> Soft Starter MCD 500





## Оглавление

<b>1 Введение</b>	<b>6</b>
<b>2 Техника безопасности</b>	<b>11</b>
2.1 Техника безопасности	11
<b>3 Монтаж</b>	<b>13</b>
3.1 Механический монтаж	13
3.2 Размеры и масса	14
<b>4 Электрический монтаж</b>	<b>16</b>
4.1 Подключение элементов управления	16
4.1.1 Способы управления устройством плавного пуска	16
4.1.2 Клеммы управления	16
4.1.3 Дистанционные входы	17
4.1.4 Последовательная связь	17
4.1.5 Клемма заземления	17
4.1.6 Оконечные соединители линий питания	17
4.1.7 Комплект для защиты пальцев	18
4.2 Конфигурации силовых входов и выходов	19
4.2.1 Модели с внутренним шунтированием (MCD5-0021B–MCD5-0961B)	19
4.2.2 MCD5-0245C	20
4.2.3 MCD5-0360C–MCD5-1600C	20
4.3 Подключение двигателя	21
4.3.1 Тестирование установки	21
4.3.2 Линейный монтаж	21
4.3.2.1 Внутреннее шунтирование	21
4.3.2.2 Без шунтирования	21
4.3.2.3 Внешнее шунтирование	22
4.3.3 Монтаж по схеме «внутри треугольника»	22
4.3.3.1 Внутреннее шунтирование	23
4.3.3.2 Без шунтирования	23
4.3.3.3 Внешнее шунтирование	23
4.4 Номинальные характеристики тока	24
4.4.1 Линейное подключение (с шунтом)	24
4.4.2 Линейное подключение (без шунта/замкнутое)	26
4.4.3 Подключение по схеме «внутри треугольника» (с шунтом)	27
4.4.4 Подключение по схеме «внутри треугольника» (без шунта/замкнутое)	28
4.5 Минимальное и максимальное значения тока	29
4.6 Байпас. контактор	29
4.7 Главный контактор	29

4.8 Автоматический выключатель	30
4.9 Компенсация коэффициента мощности	30
4.10 Предохранители	30
4.10.1 Предохранители источников питания	30
4.10.2 Предохранители Busmann	31
4.10.3 Предохранители Ferraz	33
4.10.4 Выбор предохранителя и номинальных значений тока короткого замыкания в соответствии с требованиями UL	35
4.11 Схематические диаграммы	38
<b>5 Особенности изделия</b>	<b>40</b>
5.1 Защита двигателя от перегрузки	40
5.2 Адапт. управление	41
5.3 Режимы пуска	41
5.3.1 Постоянный ток	41
5.3.2 Линейное нарастание тока	42
5.3.3 Адаптивное управление	42
5.3.4 Форсированный пуск	43
5.4 Режимы останова	43
5.4.1 Останов выбегом	43
5.4.2 Плавный останов с TVR	43
5.4.3 Адаптивное управление	44
5.4.4 Остановка насоса	44
5.4.5 Тормоз	45
5.5 Эксплуатация с фиксацией частоты	46
5.6 Эксплуатация по схеме «внутри треугольника»	47
5.7 Типичные пусковые токи	47
5.8 Установка с главным контактором	49
5.9 Установка с обвод. контактором	50
5.10 Режим аварийного пуска	51
5.11 Цепь оперативного отключения	52
5.12 Торможение пост. током с внешним датчиком нулевой скорости	54
5.13 Плавное торможение	55
5.14 Двухскоростной двигатель	56
<b>6 Режим работы</b>	<b>59</b>
6.1 Способы управления	59
6.2 Работа и LCP	60
6.2.1 Режимы работы	60
6.3 Дистанционно смонтированная LCP	61
6.3.1 Синхронизация LCP и устройства плавного пуска	61

6.4 Экран приветствия	62
6.5 Кнопки местного управления	62
6.6 Дисплеи	62
6.6.1 Экран контроля температуры (S1)	62
6.6.2 Программируемый экран (S2)	63
6.6.3 Средний ток (S3)	63
6.6.4 Экран контроля тока (S4)	63
6.6.5 Экран контроля частоты (S5)	63
6.6.6 Экран мощности двигателя (S6)	63
6.6.7 Сведения о последнем пуске (S7)	63
6.6.8 Дата и время (S8)	63
6.6.9 Гистограмма проводимости SCR	64
6.6.10 Графики эксплуатационных свойств	64
<b>7 Программирование</b>	<b>65</b>
7.1 Управление доступом	65
7.2 Быстрое меню	65
7.2.1 Быстрая настройка	65
7.2.2 Примеры настройки для различных применений	66
7.2.3 Регистрация данных	67
7.3 Главное меню	67
7.3.1 Параметры	67
7.3.2 Быстрый вызов параметра	68
7.3.3 Список параметров	68
<b>8 Описание параметров</b>	<b>70</b>
8.1 Основные настройки двигателя	70
8.1.1 Тормоз	72
8.2 Защита	72
8.2.1 Дисбаланс тока	72
8.2.2 Недостаточный ток	73
8.2.3 Мгновенная перегрузка по току	73
8.2.4 Отключение из-за частоты	73
8.3 Входы	74
8.4 Выходы	76
8.4.1 Задержки реле А	76
8.4.2 Реле В и С	76
8.4.3 Сигналы низкого и высокого тока	77
8.4.4 Сигнал о температуре двигателя	77
8.4.5 Аналог. выход А	77
8.5 Таймеры пуск./остан.	78

8.6 Автоматический сброс	79
8.6.1 Задержка автосброса	79
8.7 Вспомогательные настройки двигателя	80
8.8 Дисплей	81
8.8.1 Программируемый пользователем экран	81
8.8.2 Графики эксплуатационных свойств	83
8.9 Защищенные параметры	83
8.10 Защита	85
8.11 Заводские параметры	85
<b>9 Инструменты</b>	<b>86</b>
9.1 Установка даты и времени	86
9.2 Загрузка и сохранение параметров настройки	86
9.3 Сброс тепловой модели	86
9.4 Моделирование защиты	87
9.5 Моделирование выходных сигналов	87
9.6 Состояние цифрового входа/выхода	88
9.7 Состояние датчиков темп.	88
9.8 Журнал аварийных сигналов	88
9.8.1 Журнал отключений	88
9.8.2 Журнал событий	88
9.8.3 Счетчики	89
<b>10 Устранение неисправностей</b>	<b>90</b>
10.1 Сообщения об отключении	90
10.2 Неисправности общего характера	95
<b>11 Технические данные</b>	<b>99</b>
11.1 Монтаж с учетом требований UL-compliant	101
11.1.1 Модели MCD5-0021B — MCD5-0105B	101
11.1.2 Модели MCD5-0131B — MCD5-0215B	101
11.1.3 Модели MCD5-0245B — MCD5-0396B	101
11.1.4 Модели MCD5-0245C	101
11.1.5 Модели MCD5-0360C — MCD5-1600C	101
11.1.6 Модели MCD5-0469B–MCD5-0961B	101
11.1.7 Прижимная клемма/комплект разъема	101
11.2 Принадлежности	102
11.2.1 Комплект для дистанционного монтажа LCP	102
11.2.2 Модули связи	102
11.2.3 Программное обеспечение для ПК	102
11.2.4 Комплект для защиты пальцев	102

11.2.5 Комплект защиты от перенапряжений (молниезащита)	102
<b>12 Процедура настройки шины (MCD5-0360C — MCD5-1600C)</b>	<b>104</b>
<b>13 Приложение</b>	<b>106</b>
13.1 Символы, сокращения и условные обозначения	106
<b>Алфавитный указатель</b>	<b>107</b>

## 1 Введение

VLT® Soft Starter MCD 500 представляет собой передовое цифровое решение для плавного пуска электродвигателей мощностью 11–850 кВт (15–1150 л. с.). В устройствах плавного пуска реализован полный спектр функций защиты двигателей и системы. Устройства плавного пуска спроектированы для обеспечения надежной работы в самых трудных условиях.

### 1.1.1 Версия документа

Это руководство по эксплуатации регулярно пересматривается и обновляется. Все предложения по его улучшению будут приняты и рассмотрены.

Таблица 1.1 указывает версию документа.

Редакция	Комментарии
MG17K8xx	В глава 4 Электрический монтаж добавлена инструкция по использованию комплекта защиты пальцев для установок с корпусом IP00.

Таблица 1.1 Версия документа

### 1.1.2 Список характеристик

#### Модели для всех требований к подключению

- 21–1600 А (линейное подключение).
- Линейное подключение или подключение по схеме «внутри треугольника».
- Внутреннее шунтирование до 961 А.
- Напряжение сети: 200–525 В перем. тока или 380–690 В перем. тока.
- Управляющее напряжение: 24 В перем. тока/В пост. тока, 110–120 В перем. тока или 220–240 В перем. тока.

#### Удобная в использовании панель LCP

- Журнал.
- Диаграммы в режиме реального времени.
- Гистограмма проводимости SCR.

#### Инструменты

- Наборы параметров для различных применений.
- Журнал событий на 99 записей с меткой даты и времени.
- 8 последних по времени отключений.
- Счетчики.
- Моделирование защиты.
- Моделирование выходных сигналов.

#### Входы и выходы

- Различные входы для местного или дистанционного управления. (3 фиксированных, 1 х программируемый).
- Релейные выходы (3 программируемых).
- Аналоговый программируемый выход.
- Питание на выходе: 24 В пост. тока 200 мА.

#### Пусковой и рабочий режимы

- Адаптивное управление.
- Ток постоянной величины.
- Линейное нарастание тока.
- Форсированный пуск.
- Фиксация частоты.
- Режим аварийной работы.

**Режимы останова**

- Адаптивное управление замедлением.
- Плавный останов со снижением напряжения по времени (функция TVR).
- Торможение постоянным током.
- Плавное торможение.
- Отключение пускового устройства.

**Прочие характеристики**

- Таймер автоматического пуска/останова.
- Тепловая модель второго порядка.
- Резервный аккумулятор для часов и тепловой модели.
- Дополнительные модули связи DeviceNet, Modbus, Ethernet, или PROFIBUS.

**Комплексная защита**

- Электропроводка/подключение/питание.
  - Подключение двигателя.
  - Чередование фаз.
  - Потеря мощности.
  - Потеря отдельных фаз.
  - Частота сети.
- Ток
  - Максимальное время пуска.
  - Дисбаланс тока.
  - Недостаточный ток.
  - Мгновенная перегрузка по току.
- Тепловой режим
  - Термистор двигателя.
  - Перегрузка двигателя.
  - Перегрузка обводного контактора.
  - Температура радиатора.
- Связь
  - Связь по сети.
  - Связь устройства пуска.
- Внешняя защита
  - Отключение по входу.
- Пускатель
  - Индивидуально-короткозамкнутый тиристор (SCR).
  - Батарея/часы.



1.1.4 Номера для заказа

	Напряжение питания	T5, 200–525 В пер. тока			
	Управление питанием	CV1, 24 В перем. тока/В пост. тока		CV2, 110–120 или 220–240 В перем. тока	
	Номинал по току	Номер для заказа	Код типа	Номер для заказа	Код типа
G1B	MCD5-0021B	175G5500	MCD5-0021B-T5-G1X-20-CV1	175G5525	MCD5-0021B-T5-G1X-20-CV2
	MCD5-0037B	175G5501	MCD5-0037B-T5-G1X-20-CV1	175G5526	MCD5-0037B-T5-G1X-20-CV2
	MCD5-0043B	175G5502	MCD5-0043B-T5-G1X-20-CV1	175G5527	MCD5-0043B-T5-G1X-20-CV2
	MCD5-0053B	175G5503	MCD5-0053B-T5-G1X-20-CV1	175G5528	MCD5-0053B-T5-G1X-20-CV2
	MCD5-0068B	175G5504	MCD5-0068B-T5-G1X-20-CV1	175G5529	MCD5-0068B-T5-G1X-20-CV2
	MCD5-0084B	175G5505	MCD5-0084B-T5-G1X-20-CV1	175G5530	MCD5-0084B-T5-G1X-20-CV2
	MCD5-0089B	175G5506	MCD5-0089B-T5-G1X-20-CV1	175G5531	MCD5-0089B-T5-G1X-20-CV2
	MCD5-0105B	175G5507	MCD5-0105B-T5-G1X-20-CV1	175G5532	MCD5-0105B-T5-G1X-20-CV2
G2B	MCD5-0131B	175G5508	MCD5-0131B-T5-G2X-00-CV1	175G5533	MCD5-0131B-T5-G2X-00-CV2
	MCD5-0141B	175G5509	MCD5-0141B-T5-G2X-00-CV1	175G5534	MCD5-0141B-T5-G2X-00-CV2
	MCD5-0195B	175G5510	MCD5-0195B-T5-G2X-00-CV1	175G5535	MCD5-0195B-T5-G2X-00-CV2
	MCD5-0215B	175G5511	MCD5-0215B-T5-G2X-00-CV1	175G5536	MCD5-0215B-T5-G2X-00-CV2
G3C	MCD5-0245C	175G5512	MCD5-0245C-T5-G3X-00-CV1	175G5537	MCD5-0245C-T5-G3X-00-CV2
G3B	MCD5-0245B	134N9344	MCD5-0245B-T5-G3X-00-CV1	134N9345	MCD5-0245B-T5-G3X-00-CV2
	MCD5-0331B	134N9348	MCD5-0331B-T5-G3X-00-CV1	134N9349	MCD5-0331B-T5-G3X-00-CV2
	MCD5-0396B	134N9352	MCD5-0396B-T5-G3X-00-CV1	134N9353	MCD5-0396B-T5-G3X-00-CV2
G4B	MCD5-0469B	134N9356	MCD5-0469B-T5-G4X-00-CV1	134N9357	MCD5-0469B-T5-G4X-00-CV2
	MCD5-0525B	134N9360	MCD5-0525B-T5-G4X-00-CV1	134N9361	MCD5-0525B-T5-G4X-00-CV2
	MCD5-0632B	134N9364	MCD5-0632B-T5-G4X-00-CV1	134N9365	MCD5-0632B-T5-G4X-00-CV2
	MCD5-0744B	134N9368	MCD5-0744B-T5-G4X-00-CV1	134N9369	MCD5-0744B-T5-G4X-00-CV2
	MCD5-0826B	134N9372	MCD5-0826B-T5-G4X-00-CV1	134N9373	MCD5-0826B-T5-G4X-00-CV2
	MCD5-0961B	134N9376	MCD5-0961B-T5-G4X-00-CV1	134N9377	MCD5-0961B-T5-G4X-00-CV2
G4C	MCD5-0360C	175G5513	MCD5-0360C-T5-G4X-00-CV1	175G5538	MCD5-0360C-T5-G4X-00-CV2
	MCD5-0380C	175G5514	MCD5-0380C-T5-G4X-00-CV1	175G5539	MCD5-0380C-T5-G4X-00-CV2
	MCD5-0428C	175G5515	MCD5-0428C-T5-G4X-00-CV1	175G5540	MCD5-0428C-T5-G4X-00-CV2
	MCD5-0595C	175G5516	MCD5-0595C-T5-G4X-00-CV1	175G5541	MCD5-0595C-T5-G4X-00-CV2
	MCD5-0619C	175G5517	MCD5-0619C-T5-G4X-00-CV1	175G5542	MCD5-0619C-T5-G4X-00-CV2
	MCD5-0790C	175G5518	MCD5-0790C-T5-G4X-00-CV1	175G5543	MCD5-0790C-T5-G4X-00-CV2
	MCD5-0927C	175G5519	MCD5-0927C-T5-G4X-00-CV1	175G5544	MCD5-0927C-T5-G4X-00-CV2
G5C	MCD5-1200C	175G5520	MCD5-1200C-T5-G5X-00-CV1	175G5545	MCD5-1200C-T5-G5X-00-CV2
	MCD5-1410C	175G5523	MCD5-1410C-T5-G5X-00-CV1	175G5546	MCD5-1410C-T5-G5X-00-CV2
	MCD5-1600C	175G5524	MCD5-1600C-T5-G5X-00-CV1	175G5547	MCD5-1600C-T5-G5X-00-CV2

Таблица 1.2 Номера для заказа, T5, 200–525 В пер. тока

	Напряжение питания	T7, 380–690 В пер. тока			
	Управление питанием	CV1, 24 В перем. тока/В пост. тока		CV2, 110–120 или 220–240 В перем. тока	
	Номинал по току	Номер для заказа	Код типа	Номер для заказа	Код типа
G1B	MCD5-0021B	175G5548	MCD5-0021B-T7-G1X-20-CV1	175G5571	MCD5-0021B-T7-G1X-20-CV2
	MCD5-0037B	175G5549	MCD5-0037B-T7-G1X-20-CV1	175G5572	MCD5-0037B-T7-G1X-20-CV2
	MCD5-0043B	175G5550	MCD5-0043B-T7-G1X-20-CV1	175G5573	MCD5-0043B-T7-G1X-20-CV2
	MCD5-0053B	175G5551	MCD5-0053B-T7-G1X-20-CV1	175G5574	MCD5-0053B-T7-G1X-20-CV2
	MCD5-0068B	175G5552	MCD5-0068B-T7-G1X-20-CV1	175G5575	MCD5-0068B-T7-G1X-20-CV2
	MCD5-0084B	175G5553	MCD5-0084B-T7-G1X-20-CV1	175G5576	MCD5-0084B-T7-G1X-20-CV2
	MCD5-0089B	175G5554	MCD5-0089B-T7-G1X-20-CV1	175G5577	MCD5-0089B-T7-G1X-20-CV2
	MCD5-0105B	175G5555	MCD5-0105B-T7-G1X-20-CV1	175G5578	MCD5-0105B-T7-G1X-20-CV2
G2B	MCD5-0131B	175G5556	MCD5-0131B-T7-G2X-00-CV1	175G5579	MCD5-0131B-T7-G2X-00-CV2
	MCD5-0141B	175G5557	MCD5-0141B-T7-G2X-00-CV1	175G5580	MCD5-0141B-T7-G2X-00-CV2
	MCD5-0195B	175G5558	MCD5-0195B-T7-G2X-00-CV1	175G5581	MCD5-0195B-T7-G2X-00-CV2
	MCD5-0215B	175G5559	MCD5-0215B-T7-G2X-00-CV1	175G5582	MCD5-0215B-T7-G2X-00-CV2
G3C	MCD5-0245C	175G5560	MCD5-0245C-T7-G3X-00-CV1	175G5583	MCD5-0245C-T7-G3X-00-CV2
G3B	MCD5-0245B	134N9346	MCD5-0245B-T7-G3X-00-CV1	134N9347	MCD5-0245B-T7-G3X-00-CV2
	MCD5-0331B	134N9350	MCD5-0331B-T7-G3X-00-CV1	134N9351	MCD5-0331B-T7-G3X-00-CV2
	MCD5-0396B	134N9354	MCD5-0396B-T7-G3X-00-CV1	134N9355	MCD5-0396B-T7-G3X-00-CV2
G4B	MCD5-0469B	134N9358	MCD5-0469B-T7-G4X-00-CV1	134N9359	MCD5-0469B-T7-G4X-00-CV2
	MCD5-0525B	134N9362	MCD5-0525B-T7-G4X-00-CV1	134N9363	MCD5-0525B-T7-G4X-00-CV2
	MCD5-0632B	134N9366	MCD5-0632B-T7-G4X-00-CV1	134N9367	MCD5-0632B-T7-G4X-00-CV2
	MCD5-0744B	134N9370	MCD5-0744B-T7-G4X-00-CV1	134N9371	MCD5-0744B-T7-G4X-00-CV2
	MCD5-0826B	134N9374	MCD5-0826B-T7-G4X-00-CV1	134N9375	MCD5-0826B-T7-G4X-00-CV2
	MCD5-0961B	134N9378	MCD5-0961B-T7-G4X-00-CV1	134N9379	MCD5-0961B-T7-G4X-00-CV2
G4C	MCD5-0360C	175G5561	MCD5-0360C-T7-G4X-00-CV1	175G5584	MCD5-0360C-T7-G4X-00-CV2
	MCD5-0380C	175G5562	MCD5-0380C-T7-G4X-00-CV1	175G5585	MCD5-0380C-T7-G4X-00-CV2
	MCD5-0428C	175G5563	MCD5-0428C-T7-G4X-00-CV1	175G5586	MCD5-0428C-T7-G4X-00-CV2
	MCD5-0595C	175G5564	MCD5-0595C-T7-G4X-00-CV1	175G5587	MCD5-0595C-T7-G4X-00-CV2
	MCD5-0619C	175G5565	MCD5-0619C-T7-G4X-00-CV1	175G5588	MCD5-0619C-T7-G4X-00-CV2
	MCD5-0790C	175G5566	MCD5-0790C-T7-G4X-00-CV1	175G5589	MCD5-0790C-T7-G4X-00-CV2
	MCD5-0927C	175G5567	MCD5-0927C-T7-G4X-00-CV1	175G5590	MCD5-0927C-T7-G4X-00-CV2
G5C	MCD5-1200C	175G5568	MCD5-1200C-T7-G5X-00-CV1	175G5591	MCD5-1200C-T7-G5X-00-CV2
	MCD5-1410C	175G5569	MCD5-1410C-T7-G5X-00-CV1	175G5592	MCD5-1410C-T7-G5X-00-CV2
	MCD5-1600C	175G5570	MCD5-1600C-T7-G5X-00-CV1	175G5593	MCD5-1600C-T7-G5X-00-CV2

**Таблица 1.3 Номера для заказа, T7, 380–690 В пер. тока**

## 2 Техника безопасности

### 2.1 Техника безопасности

В этом руководстве используются следующие символы:

#### **⚠ВНИМАНИЕ!**

Указывает на потенциально опасную ситуацию, при которой существует риск летального исхода или серьезных травм.

#### **⚠ПРЕДУПРЕЖДЕНИЕ**

Указывает на потенциально опасную ситуацию, при которой существует риск получения незначительных травм или травм средней тяжести. Также может использоваться для обозначения потенциально небезопасных действий.

#### **УВЕДОМЛЕНИЕ**

Указывает на важную информацию, в том числе о такой ситуации, которая может привести к повреждению оборудования или другой собственности.

#### 2.1.1 Квалифицированный персонал

Правильная и надежная транспортировка, хранение, монтаж, эксплуатация и обслуживание необходимы для бесперебойной и безопасной работы устройства плавного пуска. Монтаж и эксплуатация этого оборудования должны выполняться только квалифицированным персоналом.

Квалифицированный персонал определяется как обученный персонал, уполномоченный проводить монтаж, ввод в эксплуатацию и техническое обслуживание оборудования, систем и цепей в соответствии с применимыми законами и правилами. Кроме того, персонал должен хорошо знать инструкции и правила безопасности, описанные в этом документе.

#### **⚠ВНИМАНИЕ!**

##### **ОПАСНОСТЬ ПОРАЖЕНИЯ ЭЛЕКТРИЧЕСТВОМ**

В подключенных к сети устройствах плавного пуска VLT® Soft Starter MCD 500 имеется опасное напряжение. Электромонтаж должен выполняться только квалифицированным электриком. Неправильное подключение двигателя или устройства плавного пуска может привести к смертельному исходу, тяжелым травмам или отказу оборудования. Выполняйте указания настоящего руководства и соблюдайте местные правила электробезопасности. Модели MCD5-0360C — MCD5-1600C: Считайте шину и теплоотводящий радиатор находящимися под напряжением во всех случаях, когда устройство подключено к питающей сети (в том числе и в случаях, когда устройство плавного пуска отключено или ждет команду).

#### **⚠ВНИМАНИЕ!**

##### **НАДЛЕЖАЩЕЕ ЗАЗЕМЛЕНИЕ**

Перед выполнением ремонтных работ отключите устройство плавного пуска от сети питания. Ответственность за обеспечение надлежащего заземления и защиту параллельных цепей в соответствии с местными правилами электробезопасности возлагается на лицо, выполняющее монтаж устройства плавного пуска. Не подсоединяйте конденсаторы компенсации коэффициента мощности к выходу устройств плавного пуска VLT® Soft Starter MCD 500. Если применяется статическая компенсация коэффициента мощности, конденсаторы следует подключать к устройству плавного пуска со стороны источника питания.

**▲ВНИМАНИЕ!****НЕМЕДЛЕННЫЙ ПУСК**

Когда подключенное к сети питания устройство плавного пуска находится в режиме автоматического управления, двигателем можно управлять дистанционно (через входы дистанционного управления).

MCD5-0021B — MCD5-0961B:

В результате транспортировки, механических ударов или неосторожного обращения возможна фиксация обводного контактора во включенном состоянии.

Для предотвращения немедленного пуска двигателя при вводе в эксплуатацию или при эксплуатации после транспортировки:

- Перед включением силового электропитания обязательно убедитесь в том, что уже подается управляющее питание.
- Подача управляющего питания до силового электропитания позволяет обеспечить инициализацию состояния контактора.

**▲ВНИМАНИЕ!****НЕПРЕДНАМЕРЕННЫЙ ПУСК**

Если устройство плавного пуска подключено к сети питания переменного тока, источнику постоянного тока или цепи разделения нагрузки, двигатель может включиться в любой момент. Случайный пуск во время программирования, техобслуживания или ремонтных работ может привести к летальному исходу, получению серьезных травм или порче имущества. Двигатель может запуститься внешним переключателем, командой по шине периферийной связи, входным сигналом задания с LCP или LOP, в результате дистанционной работы программного обеспечения MCD для ПК либо после устранения неисправности.

Чтобы предотвратить случайный пуск двигателя:

- Перед программированием параметров нажмите на LCP кнопку [Off]/[Reset] (Выкл./ сброс).
- Отключите устройство плавного пуска от сети питания.
- Прежде чем подключать устройство плавного пуска к сети переменного тока, источнику постоянного тока или цепи разделения нагрузки, следует полностью завершить подключение проводки и монтаж компонентов устройства плавного пуска, двигателя и любого ведомого оборудования.

**▲ВНИМАНИЕ!****БЕЗОПАСНОСТЬ ПЕРСОНАЛА**

Устройство плавного пуска не является устройством безопасности, не обеспечивает гальванической развязки или отключения от источника питания.

- Если гальваническая развязка необходима, устройство плавного пуска следует устанавливать с главным контактором.
- Функции пуска и останова устройства плавного пуска не должны рассматриваться в качестве мер обеспечения безопасности персонала. При неполадках в сетевом питании, подключениях двигателя или в электронных блоках устройства плавного пуска двигатель может неожиданно запуститься или остановиться.
- При неполадках электроники устройства плавного пуска остановленный двигатель может неожиданно запуститься. Временные неполадки в подаче питания или пропадании подключения двигателя также могут привести к запуску остановленного двигателя.

Для обеспечения безопасности персонала и оборудования изолирующее устройство должно управляться внешней системой безопасности.

**УВЕДОМЛЕНИЕ**

Перед изменением любых значений параметров сохраните текущие параметры в файл с помощью программного обеспечения для ПК MCD или функции *Save User Set* (*Сохранить набор пользовательских параметров*).

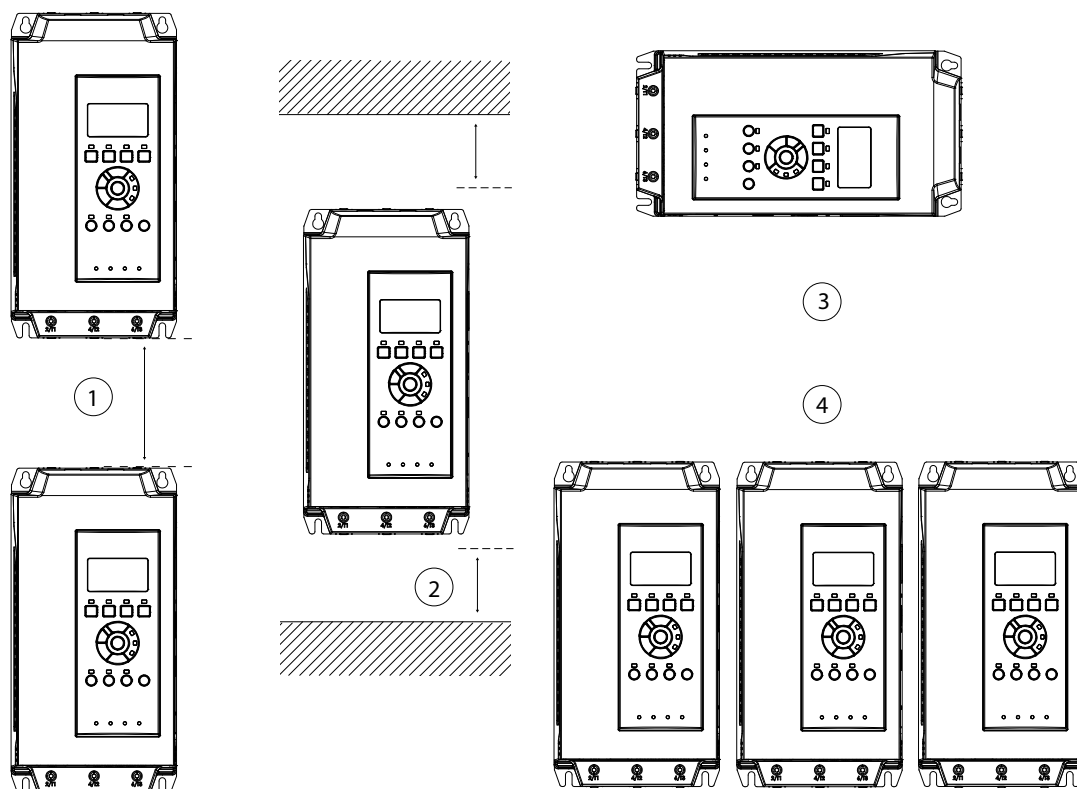
**УВЕДОМЛЕНИЕ**

Соблюдайте осторожность при применении функции *Autostart* (*Автоматический пуск*). Перед эксплуатацией прочитайте все пояснения относительно *автоматического пуска*.

Примеры и схемы включены в это руководство исключительно в качестве иллюстраций. Сведения, содержащиеся в данном руководстве, могут быть изменены в любое время без предварительного уведомления. Компания не принимает на себя ответственность или обязательства в связи с прямыми, косвенными или сопутствующими убытками, последовавшими в результате использования или применения этого оборудования.

### 3 Монтаж

#### 3.1 Механический монтаж



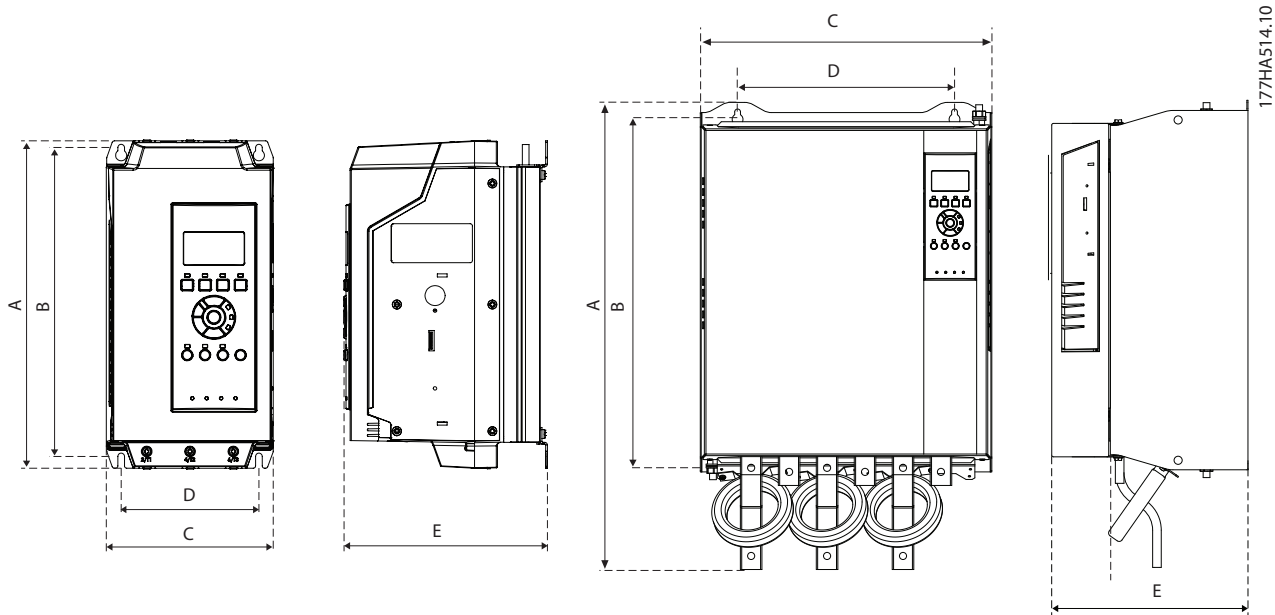
177HA427.10

3

1	MCD5-0021B–MCD5-0215B: оставьте между устройствами плавного пуска зазор в 100 мм (3,94 дюйма). MCD5-0245B–MCD5-0961B: оставьте между устройствами плавного пуска зазор в 200 мм (7,88 дюйма). MCD5-0245C: оставьте между устройствами плавного пуска зазор в 100 мм (3,94 дюйма). MCD5-0360C–MCD5-1600C: оставьте между устройствами плавного пуска зазор в 200 мм (7,88 дюйма).
2	MCD5-0021B–MCD5-0215B: оставьте между устройством плавного пуска и твердыми поверхностями зазор в 50 мм (1,97 дюйма). MCD5-0245B–MCD5-0961B: оставьте между устройствами плавного пуска зазор в 200 мм (7,88 дюйма). MCD5-0245C: оставьте между устройством плавного пуска и твердыми поверхностями зазор в 100 мм (3,94 дюйма). MCD5-0360C–MCD5-1600C: оставьте между устройством плавного пуска и твердыми поверхностями зазор в 200 мм (7,88 дюйма).
3	Устройство плавного пуска может быть установлено горизонтально, на боковой поверхности. Понижьте номинальные характеристики тока устройства плавного пуска на 15 %.
4	В случае монтажа без модулей связи, возможен монтаж устройств плавного пуска вплотную друг к другу без зазора.

Рисунок 3.1 Зазоры и значения снижения номинальных параметров при установке

## 3.2 Размеры и масса



Модель	A [мм] (дюйм)	B [мм] (дюйм)	C [мм] (дюйм)	D [мм] (дюйм)	E [мм] (дюйм)	Вес [кг] (фунт)
MCD5-0021B	295 (11,6)	278 (10,9)	150 (5,9)	124 (4,9)	183 (7,2)	4,2 (9,3)
MCD5-0037B						
MCD5-0043B						
MCD5-0053B						
MCD5-0068B					213 (8,14)	4,5 (9,9)
MCD5-0084B						
MCD5-0089B						
MCD5-0105B	438 (17,2)	380 (15,0)	275 (10,8)	248 (9,8)	250 (9,8)	14,9 (32,8)
MCD5-0131B						
MCD5-0141B						
MCD5-0195B						
MCD5-0215B	440 (17,3)	392 (15,4)	424 (16,7)	376 (14,8)	296 (11,7)	26 (57,2)
MCD5-0245B						
MCD5-0331B						
MCD5-0396B	640 (25,2)	600 (23,6)	433 (17,0)	320 (12,6)	295 (11,6)	30,2 (66,6)
MCD5-0469B						
MCD5-0525B						49,5 (109,1)
MCD5-0632B						
MCD5-0744B						
MCD5-0826B						
MCD5-0961B	60,0 (132,3)					
MCD5-0245C		460 (18,1)	400 (15,0)	390 (15,4)	320 (12,6)	279 (11,0)
MCD5-0360C	689 (27,1)	522 (20,5)	430 (16,9)	320 (12,6)	300 (11,8)	35 (77,2)
MCD5-0380C						
MCD5-0428C						
MCD5-0595C						45 (99,2)
MCD5-0619C						
MCD5-0790C						
MCD5-0927C						

Модель	A [мм] (дюйм)	B [мм] (дюйм)	C [мм] (дюйм)	D [мм] (дюйм)	E [мм] (дюйм)	Вес [кг] (фунт)
MCD5-1200C						
MCD5-1410C	856 (33,7)	727 (28,6)	585 (23,0)	500 (19,7)	364 (14,3)	120 (264,6)
MCD5-1600C						

Рисунок 3.2 Размеры и масса

## 4 Электрический монтаж

### 4.1 Подключение элементов управления

#### 4.1.1 Способы управления устройством плавного пуска

4

Управление устройством VLT® Soft Starter MCD 500 может выполняться тремя способами:

- Нажатием кнопок на LCP.
- Через дистанционные входы.
- По каналу последовательной связи.

Устройство плавного пуска всегда срабатывает по команде местного пуска или останова (с помощью кнопок [Hand On] (Ручной режим) и [Off] (Выкл.) на LCP). Кнопка [Auto On] (Автоматический режим) служит для выбора режима дистанционного управления (устройство плавного пуска будет принимать команды через входы дистанционного управления). В режиме дистанционного управления горит светодиод Auto On (Автоматический режим). При пуске или работе устройства плавного пуска в режиме ручного управления горит светодиод Hand On (Ручной режим). Если устройство плавного пуска остановлено или находится в процессе останова, горит светодиод Off (Выкл.).

#### 4.1.2 Клеммы управления

В разъемах управления используются клеммные колодки на сечение 2,5 мм<sup>2</sup> (14 AWG). Запитка управляющим напряжением в разных моделях требуется для различных клемм:

- CV1 (24 В перем. тока/В пост. тока): A5, A6.
- CV2 (110–120 В перем. тока): A5, A6.
- CV2 (220–240 В перем. тока): A4, A6.

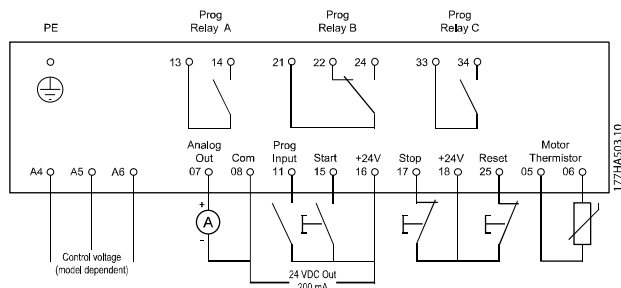


Рисунок 4.1 Подключение к клеммам управления

### **УВЕДОМЛЕНИЕ**

Не закорачивайте клеммы 05 и 06 без использования термистора.

Все клеммы управления и выводы реле соответствуют требованиям SELV (безопасное сверхнизкое напряжение). Эта защита не применяется к заземленной ветви треугольника с напряжением выше 400 В.

Чтобы обеспечить защиту SELV, все соединения с клеммами управления должны быть выполнены согласно требованиям PELV (например, термистор должен иметь усиленную/двойную изоляцию от двигателя).

### **УВЕДОМЛЕНИЕ**

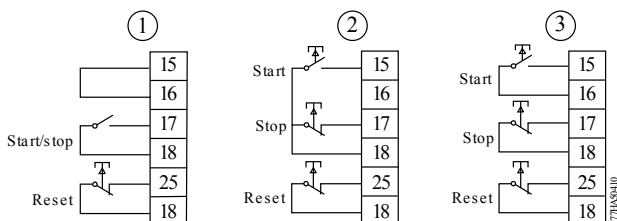
SELV обеспечивает защиту с помощью очень низкого напряжения. Защита от поражения электрическим током обеспечена, если электрическое питание имеет изоляцию типа SELV, а монтаж выполнен в соответствии с требованиями, изложенными в местных/государственных нормативах для источников питания SELV.

### **УВЕДОМЛЕНИЕ**

Гальваническая (гарантированная) развязка обеспечивается выполнением требований по усиленной изоляции и за счет соответствующих длин путей утечек тока и изоляционных расстояний. Эти требования приведены в стандарте IEC 61140. Компоненты, обеспечивающие электрическую изоляцию, отвечают также требованиям к повышенной изоляции и выдерживают соответствующие испытания, как указано в IEC 61140.

### 4.1.3 Дистанционные входы

Устройство плавного пуска снабжено тремя фиксированными входами дистанционного управления. Эти входы должны управляться контактами, специфицированными для слабых токов низкого напряжения (с золотым покрытием и т. п.).



1	2-проводное управление
2	3-проводное управление
3	4-проводное управление

Рисунок 4.2 2-, 3- и 4-проводное управление

Вход сброса может быть нормально разомкнутым или нормально замкнутым. Для выбора конфигурации используется параметр 3-8 *Remote Reset Logic* (Логика дистанционного сброса).

## **ВНИМАНИЕ!**

### ОПАСНОСТЬ ПОРАЖЕНИЯ ЭЛЕКТРИЧЕСТВОМ

Не подавайте напряжение на клеммы управляющих входов. Эти клеммы являются активными входами на 24 В постоянного тока, и управление ими должно осуществляться при отсутствии потенциала на контактах.

- Проложите кабели, подключенные к управляющим входам, отдельно от кабелей сети питания и проводки двигателя.

### 4.1.4 Последовательная связь

В режиме ручного управления управление по последовательной связи включено всегда, а в режиме дистанционного управления может включаться и выключаться (см. *пар. 3-2 Comms in Remote (Связь – дист. управл.)*). Для осуществления управления через сеть последовательной связи требуется дополнительный модуль связи.

### 4.1.5 Клемма заземления

Клеммы заземления расположены на задней стенке устройства плавного пуска.

- Модели MCD5-0021B — MCD5-0105B снабжены одной клеммой со стороны входа (сверху).
- В моделях с MCD5-0131B по MCD5-0961B и с MCD5-0245C по MCD5-1600C имеются по 2 клеммы: 1 на входе (вверху) и 1 на выходе (внизу).

### 4.1.6 Оконечные соединители линий питания

#### **УВЕДОМЛЕНИЕ**

В целях обеспечения безопасности персонала, в моделях до MCD5-0105B включительно клеммы питания защищены щитками, которые закрепляются защелками. При использовании кабелей большого сечения может потребоваться удалить их.

#### **УВЕДОМЛЕНИЕ**

Некоторые устройства оснащены алюминиевыми шинами. При подсоединении силовых клемм рекомендуется тщательно очищать контактную поверхность (при помощи наждачной щетки или щетки из нержавеющей стали), а также использовать соответствующий герметизирующий состав для предотвращения коррозии.

Применяйте только медные многожильные или однопроволочные проводники, рассчитанные на температуру 75 °C (167°F).


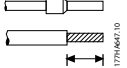
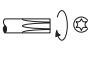
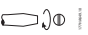
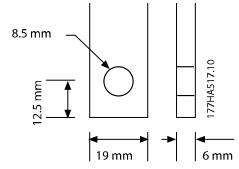
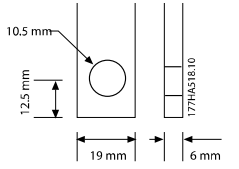
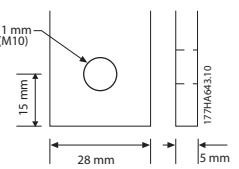
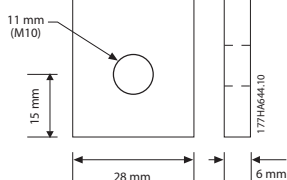
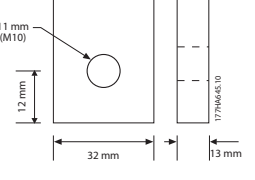
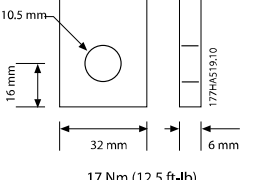
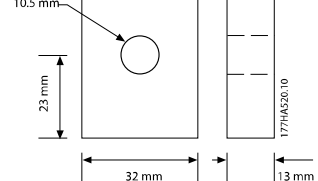
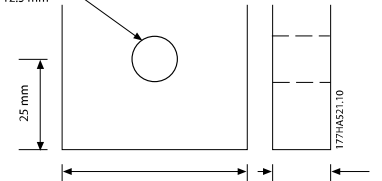
 Размер кабеля: 6–50 мм <sup>2</sup> (AWG 10-1/0) Усилие при затяжке: 4 Н·м (35,4 дюйм-фунт)	 14 мм (0,55 дюйма)	 Torx T20 x 150   Плоский шлиц 7 мм x 150
MCD5-0021B–MCD5-0105B		
 8,5 мм 12,5 мм 19 мм 6 мм 177HA517.10  8,5 Н·м (6,3 фт-лб)	 10,5 мм 12,5 мм 19 мм 6 мм 177HA518.10  8,5 Н·м (6,3 фт-лб)	38 Н·м (336,3 дюйм-фунт)  11 мм (M10) 15 мм 28 мм 5 мм 177HA43.10
MCD5-0131B	MCD5-0141B–MCD5-0215B	MCD5-0245B
38 Н·м (336,3 дюйм-фунт)  11 мм (M10) 15 мм 28 мм 6 мм 177HA64.10	38 Н·м (336 дюйм-фунт)  11 мм (M10) 12 мм 32 мм 13 мм 177HA65.10	 10,5 мм 16 мм 32 мм 6 мм 177HA519.10  17 Н·м (12,5 фт-лб)
MCD5-0331B–MCD5-0396B	MCD5-0469B–MCD5-0961B	MCD5-0245C
 10,5 мм 23 мм 32 мм 13 мм 177HA520.10  38 Н·м (28,5 фт-лб)	 12,5 мм 25 мм 51 мм 16 мм 177HA521.10  58 Н·м (42,7 фт-лб)	
MCD5-0360C–MCD5-0927C	MCD5-1200C–MCD5-1600C	

Таблица 4.1 Размеры и усилия затяжки для оконечных соединителей линий питания

#### 4.1.7 Комплект для защиты пальцев

### **УВЕДОМЛЕНИЕ**

Для устройств плавного пуска IP00 (MCB5-131B и выше) предусмотрены решетки для защиты от случайного попадания пальцев персонала в опасную зону. Защита размещается над всеми клеммами устройства плавного пуска, чтобы предотвратить случайный контакт с находящимися под током клеммами. При правильной установке защита пальцев обеспечивает степень защиты IP20.

- MCD5-0131B–MCD5-0215B: 175G5662.
- MCD5-0245B–MCD5-0396B: 175G5730.
- MCD5-0469B–MCD5-0961B: 175G5731.
- MCD5-245C: 175G5663.
- MCD5-0360C–MCD5-0927C: 175G5664.
- MCD5-1200C–MCD5-1600C: 175G5665.

### **УВЕДОМЛЕНИЕ**

Для соответствия требованиям сертификации UL модели с MCD5-0131B по MCD5-0396B должны быть оснащены защитой пальцев.

## 4.2 Конфигурации силовых входов и выходов

### 4.2.1 Модели с внутренним шунтированием (MCD5-0021B–MCD5-0961B)

В моделях с MCD5-0021B по MCD5-0215B входы питания располагаются в верхней части устройства, а выходы — в нижней части.

В моделях с внутренним шунтированием с MCD5-0245B по MCD5-0396B выходные шины располагаются в нижней части устройства, а входные шины — и в верхней, и в нижней части. Питание от сети переменного тока подключается следующим образом:

- Сверху вход/снизу выход.
- Снизу вход/снизу выход

В моделях с внутренним шунтированием с MCD5-0469B–MCD5-0961B входные и выходные шины располагаются в верхней и нижней части устройства. Питание от сети переменного тока подключается следующим образом:

- Сверху вход/снизу выход.
- Сверху вход/сверху выход.
- Снизу вход/снизу выход.
- Снизу вход/сверху выход.

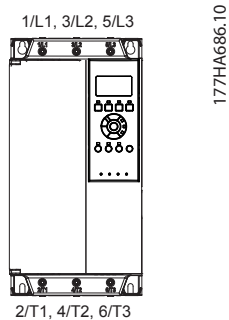


Рисунок 4.3 MCD5-0021B–MCD5-0105B, 21–105 A

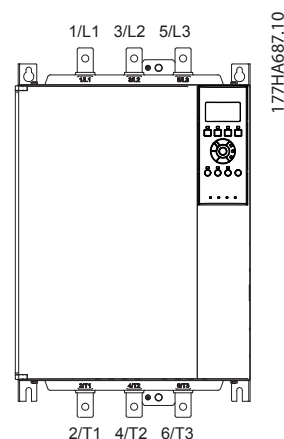


Рисунок 4.4 MCD5-0131B–MCD5-0215B, 131–215 A

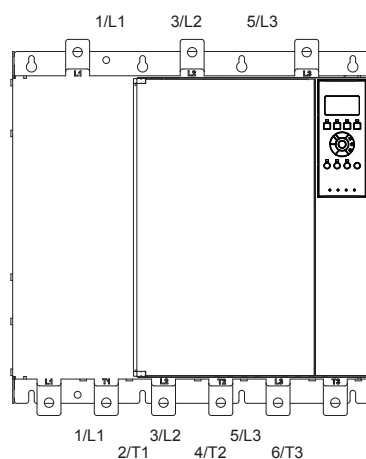
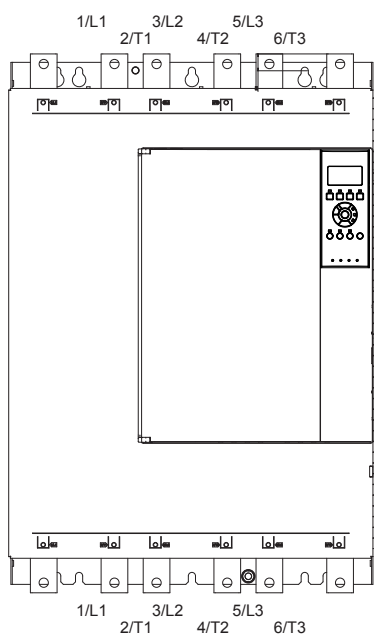


Рисунок 4.5 MCD5-0245B–MCD5-0396B, 245–396 A



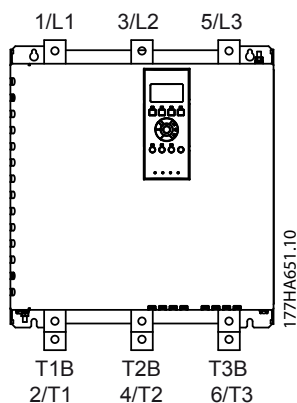
177HA650.11

Рисунок 4.6 MCD5-0469B–MCD5-0961B, 469–961 A

#### 4.2.2 MCD5-0245C

В модели MCD5-0245C в нижней части прибора имеются специальные обводные клеммы. Обводные клеммы:

- T1B.
- T2B.
- T3B.



177HA651.10

Рисунок 4.7 Обводные клеммы в MCD5-0245C, 245 A

#### 4.2.3 MCD5-0360C–MCD5-1600C

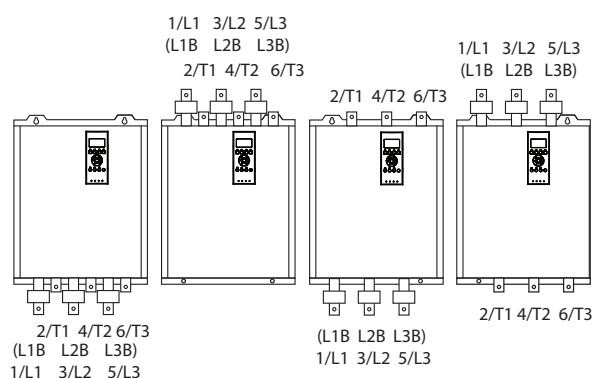
В моделях с MCD5-0360C по MCD5-1600C имеются специальные клеммы шунтирования на входных шинах. Клеммы шунтирования:

- L1B.
- L2B.
- L3B.

Шины на моделях без шунтирования MCD5-0360C–MCD5-1600C могут быть установлены на верхних или нижних входах и выходах, в зависимости от конкретной ситуации. Пошаговые инструкции см. в *глава 12 Процедура настройки шины (MCD5-0360C — MCD5-1600C)*. Устройства плавного пуска изготавливаются по типу «сверху вход/снизу выход».

#### УВЕДОМЛЕНИЕ

Для обеспечения соответствия моделей MCD5-0360C–MCD5-1600C требованиям UL необходимо монтировать их по типу «сверху вход, снизу выход» или «сверху выход, снизу вход». Дополнительную информацию см. в *глава 11.1 Монтаж с учетом требований UL-compliant*.



177HA652.10

Рисунок 4.8 Расположение обводных клемм в моделях MCD5-0360C–MCD5-1600C, 360–1600 A

### 4.3 Подключение двигателя

Устройства VLT® Soft Starters MCD 500 можно подключать к двигателям линейно или по схеме «внутри треугольника» (также называется 3- и 6-проводным подключением). При подключении по схеме «внутри треугольника» введите в параметре 1-1 Motor Full Load Current (Ток полной нагрузки двигателя) значение тока полной нагрузки двигателя (ТПН). В модели MCD 500 значение тока для внутреннего треугольника рассчитывается автоматически на основании этих данных. Параметр 15-7 Motor Connection (Подкл. двигателя) по умолчанию установлен на значение Auto detect (Автообнаружение) и может быть настроен на работу с устройством плавного пуска «внутри треугольника» или линейном подключении.

#### 4.3.1 Тестирование установки

Возможно подключение VLT® Soft Starter MCD 500 к маломощному двигателю для тестирования. В ходе тестирования могут быть проверены настройки защиты входа управления и выхода реле. Тестовый режим непригоден для проверки эффективности плавного пуска и плавного останова.

Минимальное значение ТПН для тестового двигателя составляет 2 % от минимального значения ТПН для устройства плавного пуска (см. глава 4.5 Минимальное и максимальное значения тока).

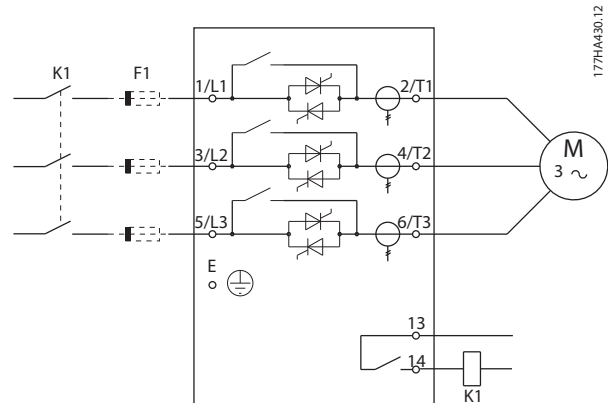
#### **УВЕДОМЛЕНИЕ**

При тестировании устройства плавного пуска на маломощном двигателе установите пар. 1-1 Motor FLC (Ток полной нагрузки двигателя) на минимально допустимое значение.

Моделям с внутренним шунтом внешний обводной контактор не требуется.

### 4.3.2 Линейный монтаж

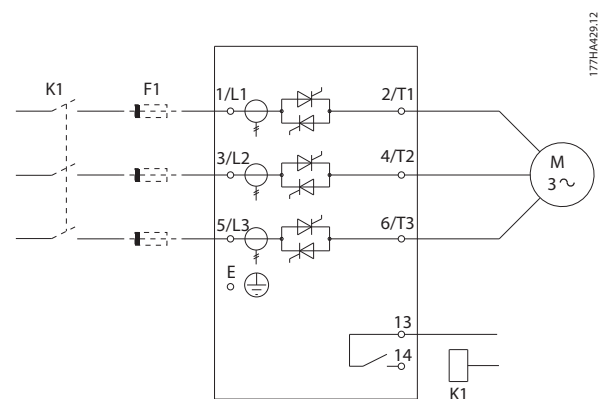
#### 4.3.2.1 Внутреннее шунтирование



K1	Главный контактор (по усмотрению)
F1	Полупроводниковые предохранители (по усмотрению) <sup>1)</sup>
1) Чтобы действовала гарантия на SCR, используйте полупроводниковые предохранители.	

Рисунок 4.9 Линейный монтаж с внутренним шунтом

#### 4.3.2.2 Без шунтирования



K1	Главный контактор (по усмотрению)
F1	Полупроводниковые предохранители (по усмотрению) <sup>1)</sup>
1) Чтобы действовала гарантия на SCR, используйте полупроводниковые предохранители.	

Рисунок 4.10 Линейный монтаж без шунта

### 4.3.2.3 Внешнее шунтирование

Нешунтированные модели снабжены выделенными обводными клеммами, которые позволяют устройству плавного пуска выполнять функции защиты и контроля, даже когда оно обойдено с помощью внешнего обводного контактора. Подключите обводной контактор к обводным клеммам и для управления им установите для программируемого выхода значение *Run (Работа)* (см. пар. с 4-1 по 4-9).

#### УВЕДОМЛЕНИЕ

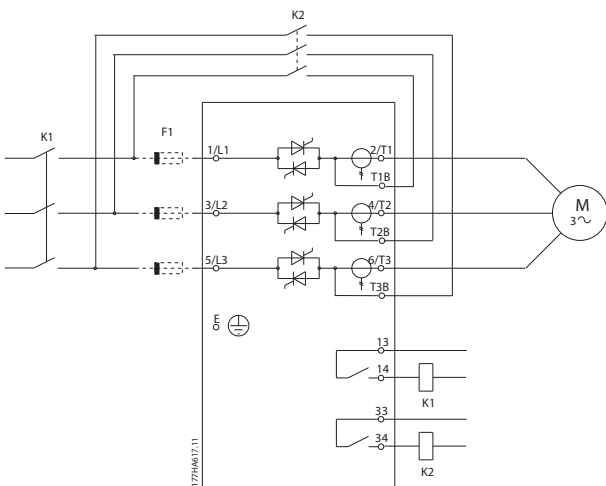
На MCD5-0245C для подключения обводного контура используются следующие клеммы:

- T1B.
- T2B.
- T3B.

На MCD5-0360C — MCD5-1600C для подключения обводного контура используются следующие клеммы:

- L1B.
- L2B.
- L3B.

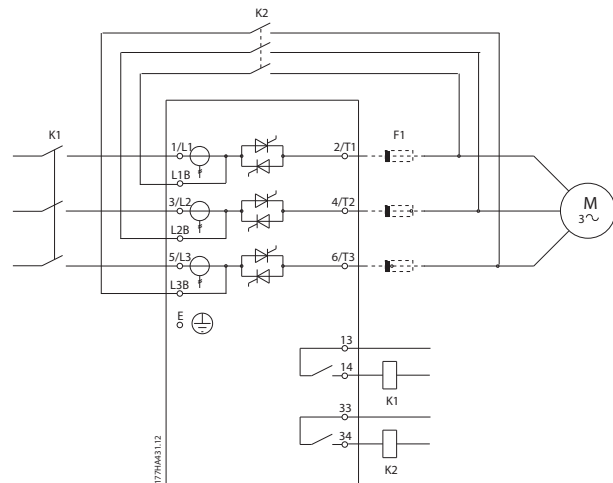
При необходимости на стороне входа можно установить предохранители.



K1	Главный контактор
K2	Обводной контактор (внешний)
F1	Полупроводниковые предохранители (по усмотрению) <sup>1)</sup>

1) Чтобы действовала гарантия на SCR, используйте полупроводниковые предохранители.

Рисунок 4.11 Линейный монтаж с внешним шунтированием, MCD5-0245C



K1	Главный контактор
K2	Обводной контактор (внешний)
F1	Полупроводниковые предохранители (по усмотрению) <sup>1)</sup>

1) Чтобы действовала гарантия на SCR, используйте полупроводниковые предохранители.

Рисунок 4.12 Линейный монтаж с внешним шунтированием, MCD5-0360C — MCD5-1600C

### 4.3.3 Монтаж по схеме «внутри треугольника»

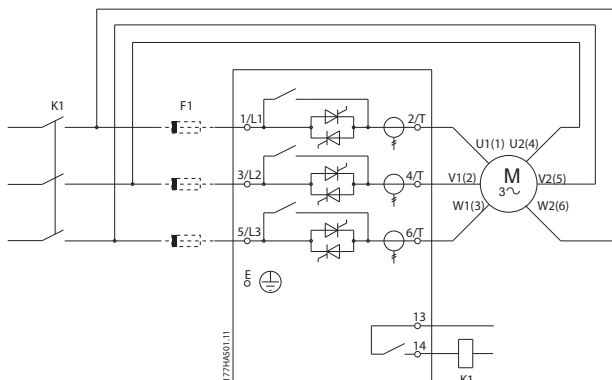
#### УВЕДОМЛЕНИЕ

При подключении VLT® Soft Starter MCD 500 по схеме «внутри треугольника» всегда устанавливайте главный контактор или автоматический шунтовой выключатель.

#### УВЕДОМЛЕНИЕ

При подключении по схеме «внутри треугольника» введите для параметра 1-1 *Motor FLC (Ток полной нагрузки двигателя)* значение тока полной нагрузки двигателя (ТПН). В MCD 500 значения тока «внутри треугольника» рассчитываются автоматически на основании этих данных. *Параметр 15-7 Motor Connection (Подкл. двигателя)* по умолчанию установлен на значение *Auto detect (Автообнаружение)* и может быть настроен на работу с устройством плавного пуска «внутри треугольника» или линейном подключении.

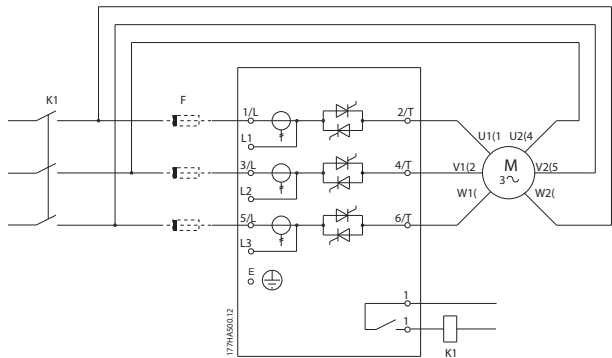
4.3.3.1 Внутреннее шунтирование



K1	Главный контактор
F1	Полупроводниковые предохранители (по усмотрению) <sup>1)</sup>
1) Чтобы действовала гарантия на SCR, используйте полупроводниковые предохранители.	

Рисунок 4.13 Монтаж по схеме «внутри треугольника» с внутренним шунтом

4.3.3.2 Без шунтирования



K1	Главный контактор
F1	Полупроводниковые предохранители (по усмотрению) <sup>1)</sup>
1) Чтобы действовала гарантия на SCR, используйте полупроводниковые предохранители.	

Рисунок 4.14 Установка по схеме «внутри треугольника» без шунта

4.3.3.3 Внешнее шунтирование

Нешунтированные модели снабжены выделенными обводными клеммами, которые позволяют устройству плавного пуска выполнять функции защиты и контроля даже когда оно обойдено с помощью внешнего обводного контактора. Подключите обводной контактор к обводным клеммам и для управления им установите для программируемого выхода значение Run (Работа) (см. пар. с 4-1 по 4-9).

**УВЕДОМЛЕНИЕ**

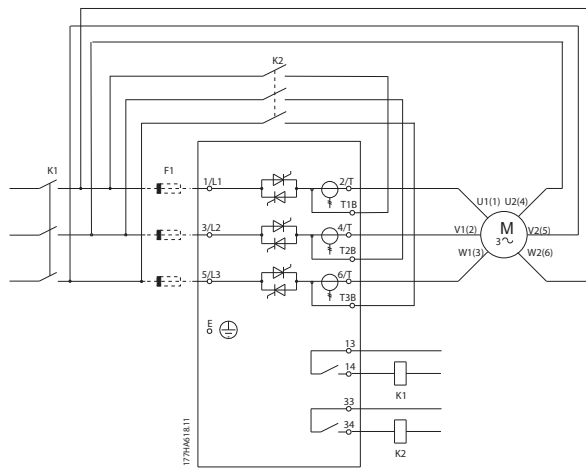
На MCD5-0245C для подключения обводного контура используются следующие клеммы:

- T1B.
- T2B.
- T3B.

На MCD5-0360C — MCD5-1600C для подключения обводного контура используются следующие клеммы:

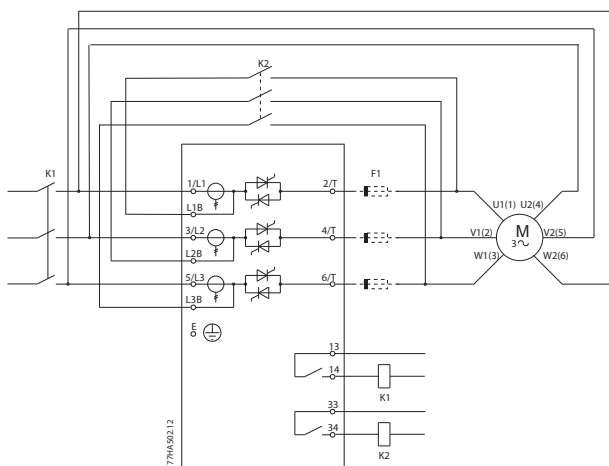
- L1B.
- L2B.
- L3B.

При необходимости на стороне входа можно установить предохранители.



K1	Главный контактор
K2	Обводной контактор (внешний)
F1	Полупроводниковые предохранители (по усмотрению) <sup>1)</sup>
1) Чтобы действовала гарантия на SCR, используйте полупроводниковые предохранители.	

Рисунок 4.15 Монтаж по схеме «внутри треугольника» с внешним шунтированием, MCD5-0245C



K1	Главный контактор
K2	Обводной контактор (внешний)
F1	Полупроводниковые предохранители (по усмотрению) <sup>1)</sup>
1) Чтобы действовала гарантия на SCR, используйте полупроводниковые предохранители.	

Рисунок 4.16 Монтаж по схеме «внутри треугольника» с внешним шунтированием, MCD5-0360C — MCD5-1600C

#### 4.4 Номинальные характеристики тока

Чтобы выяснить номинальные характеристики, не отображенные в приведенных диаграммах, обратитесь к местному поставщику оборудования.

Все номинальные характеристики рассчитываются для высоты 1000 м и температуры окружающей среды 40 °C (104 °F).

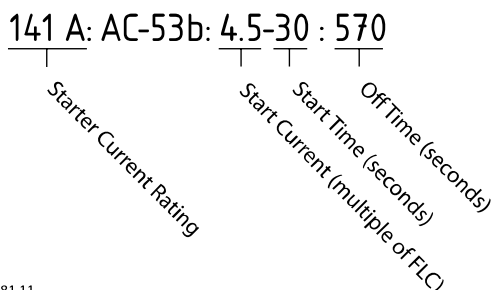
##### 4.4.1 Линейное подключение (с шунтом)

### **УВЕДОМЛЕНИЕ**

Модели MCD5-0021B–MCD5-0961B снабжены внутренним шунтом. Моделям MCD5-0245C–MCD5-1600C требуется внешний шунтирующий контактор.

Код типа	Номинал по току [A]		
	AC-53b 3-30:330	AC-53b 4-20:340	AC-53b 4.5-30:330
MCD5-0021B	21	17	15
MCD5-0037B	37	31	26
MCD5-0043B	43	37	30
MCD5-0053B	53	46	37
	AC-53b 3-30:570	AC-53b 4-20:580	AC-53b 4.5-30:570
MCD5-0068B	68	55	47
MCD5-0084B	84	69	58
MCD5-0089B	89	74	61
MCD5-0105B	105	95	78
MCD5-0131B	131	106	90
MCD5-0141B	141	121	97
MCD5-0195B	195	160	134
MCD5-0215B	215	178	148
MCD5-0245B	245	194	169
MCD5-0245C	255	201	176
MCD5-0331B	331	266	229
MCD5-0360C	360	310	263
MCD5-0380C	380	359	299
MCD5-0396B	396	318	273
MCD5-0428C	430	368	309
MCD5-0469B	496	383	326
MCD5-0525B	525	425	364
MCD5-0595C	620	540	434
MCD5-0619C	650	561	455
MCD5-0632B	632	512	438
MCD5-0790C	790	714	579
MCD5-0744B	744	606	516
MCD5-0826B	826	684	571
MCD5-0927C	930	829	661
MCD5-0961B	961	796	664
MCD5-1200C	1200	1200	1071
MCD5-1410C	1410	1319	1114
MCD5-1600C	1600	1600	1353

Таблица 4.2 Модели с внутренним шунтом



177HA281.11

Рисунок 4.17 Номинал AC-53 для эксплуатации с шунтированием

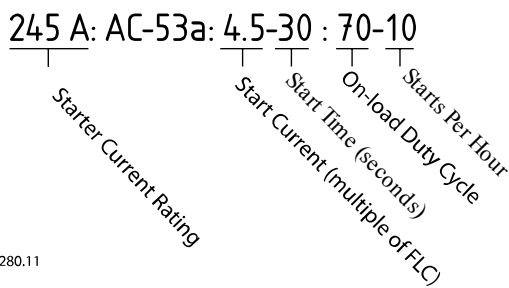
Все номинальные характеристики рассчитываются для высоты 1000 м (3281 фут) и температуры окружающей среды 40 °C (104 °F).

## 4.4.2 Линейное подключение (без шунта/замкнутое)

4

Код типа	Номинал по току [A]		
	AC-53a 3-30:50-6	AC-53a 4-20:50-6	AC-53a 4.5-30:50-6
MCD5-0245C	245	195	171
MCD5-0360C	360	303	259
MCD5-0380C	380	348	292
MCD5-0428C	428	355	300
MCD5-0595C	595	515	419
MCD5-0619C	619	532	437
MCD5-0790C	790	694	567
MCD5-0927C	927	800	644
MCD5-1200C	1200	1135	983
MCD5-1410C	1410	1187	1023
MCD5-1600C	1600	1433	1227

Таблица 4.3 Модели без шунта



177HA280.11

Рисунок 4.18 Номинал AC-53 для эксплуатации с замкнутым подключением

Все номинальные характеристики рассчитываются для высоты 1000 м (3281 фут) и температуры окружающей среды 40 °C (104 °F).

Чтобы выяснить номинальные характеристики для условий эксплуатации, не отображенных в приведенных диаграммах, обратитесь к местному поставщику оборудования.

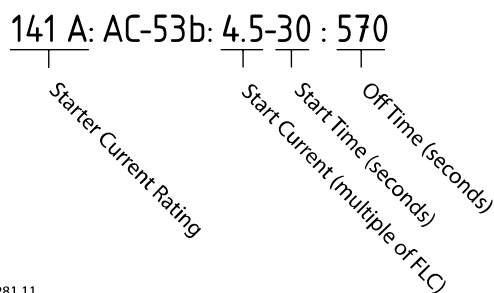
#### 4.4.3 Подключение по схеме «внутри треугольника» (с шунтом)

### **УВЕДОМЛЕНИЕ**

Модели MCD5-0021B–MCD5-0961B снабжены внутренним шунтом. Моделям MCD5-0245C–MCD5-1600C требуется внешний шунтирующий контактор.

Код типа	Номинал по току [A]		
	AC-53b 3-30:330	AC-53b 4.20-:340	AC-53b 4.5-30:330
MCD5-0021B	32	26	22
MCD5-0037B	56	47	39
MCD5-0043B	65	56	45
MCD5-0053B	80	69	55
	AC-53b 3-30:570	AC-53b 4-20:580	AC-53b 4.5-30:570
MCD5-0068B	102	83	71
MCD5-0084B	126	104	87
MCD5-0089B	134	112	92
MCD5-0105B	158	143	117
MCD5-0131B	197	159	136
MCD5-0141B	212	181	146
MCD5-0195B	293	241	201
MCD5-0215B	323	268	223
MCD5-0245B	368	291	254
MCD5-0245C	383	302	264
MCD5-0331B	497	400	343
MCD5-0360C	540	465	395
MCD5-0380C	570	539	449
MCD5-0396B	594	478	410
MCD5-0428C	645	552	463
MCD5-0469B	704	575	490
MCD5-0525B	787	637	546
MCD5-0595C	930	810	651
MCD5-0619C	975	842	683
MCD5-0632B	948	768	658
MCD5-0790C	1185	1072	869
MCD5-0744B	1116	910	774
MCD5-0826B	1239	1026	857
MCD5-0927C	1395	1244	992
MCD5-0961B	1441	1194	997
MCD5-1200C	1800	1800	1607
MCD5-1410C	2115	1979	1671
MCD5-1600C	2400	2400	2030

Таблица 4.4 Модели с шунтированием



177HA281.11

Рисунок 4.19 Номинал AC-53 для эксплуатации с шунтированием

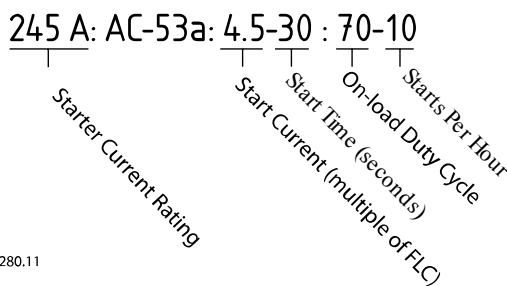
4

Все номинальные характеристики рассчитываются для высоты 1000 м (3281 фут) и температуры окружающей среды 40 °C (104 °F).

#### 4.4.4 Подключение по схеме «внутри треугольника» (без шунта/замкнутое)

Код типа	Номинал по току [A]		
	AC-53a 3-30:50-6	AC-53a 4-20:50-6	AC-53a 4.5-30:50-6
MCD5-0245C	368	293	257
MCD5-0360C	540	455	389
MCD5-0380C	570	522	438
MCD5-0428C	643	533	451
MCD5-0595C	893	773	629
MCD5-0619C	929	798	656
MCD5-0790C	1185	1042	851
MCD5-0927C	1391	1200	966
MCD5-1200C	1800	1702	1474
MCD5-1410C	2115	1780	1535
MCD5-1600C	2400	2149	1841

Таблица 4.5 Модели без шунта



177HA280.11

Рисунок 4.20 Номинал AC-53 для эксплуатации с замкнутым подключением

Все номинальные характеристики рассчитываются для высоты 1000 м (3281 фут) и температуры окружающей среды 40 °C (104 °F).

Чтобы выяснить номинальные характеристики для условий эксплуатации, не отображенных в приведенных диаграммах, обратитесь к местному поставщику оборудования.

## 4.5 Минимальное и максимальное значения тока

Минимальное и максимальное значения тока полной нагрузки зависят от модели:

Модель	Линейное подключение		Подключение по схеме «внутри треугольника»	
	Мин. [А]	Макс. [А]	Мин. [А]	Макс. [А]
MCD5-0021B	5	23	7	34
MCD5-0037B	9	43	13	64
MCD5-0043B	10	50	15	75
MCD5-0053B	11	53	16	79
MCD5-0068B	15	76	23	114
MCD5-0084B	19	97	29	145
MCD5-0089B	20	100	30	150
MCD5-0105B	21	105	32	157
MCD5-0131B	29	145	44	217
MCD5-0141B	34	170	51	255
MCD5-0195B	40	200	60	300
MCD5-0215B	44	220	66	330
MCD5-0331B	70	350	70	525
MCD5-0396B	85	425	85	638
MCD5-0469B	100	500	100	750
MCD5-0525B	116	580	116	870
MCD5-0632B	140	700	140	1050
MCD5-0744B	164	820	164	1230
MCD5-0825B	184	920	184	1380
MCD5-0961B	200	1000	200	1500
MCD5-0245C	51	255	77	382
MCD5-0360C	72	360	108	540
MCD5-0380C	76	380	114	570
MCD5-0428C	86	430	129	645
MCD5-0595C	124	620	186	930
MCD5-0619C	130	650	195	975
MCD5-0790C	158	790	237	1185
MCD5-0927C	186	930	279	1395
MCD5-1200C	240	1200	360	1800
MCD5-1410C	282	1410	423	2115
MCD5-1600C	320	1600	480	2400

Таблица 4.6 Минимальный и максимальный ток полной нагрузки

## 4.6 Байпас. контактор

Некоторые устройства VLT® Soft Starters MCD 500 снабжены внутренним шунтом и не нуждаются во внешнем шунтирующем контакторе.

При монтаже устройств плавного пуска без шунтирования может использоваться внешний шунтирующий контактор. Выберите контактор с номиналом AC1 не ниже номинального ТПН подключенного двигателя.

## 4.7 Главный контактор

При подключении VLT® Soft Starter MCD 500 по схеме «внутри треугольника» главный контактор устанавливается обязательно, а при линейном — по желанию. Выберите контактор с номиналом AC3 не ниже номинального ТПН подключенного двигателя.

## 4.8 Автоматический выключатель

Для изоляции контура двигателя в случае отключения устройства плавного пуска вместо главного контактора может использоваться автоматический шунтовой выключатель. Питание на шунтовой механизм отключения должно подаваться со стороны источника питания автоматического выключателя или с отдельного источника управляющего питания.

## 4.9 Компенсация коэффициента мощности

### **▲ ПРЕДУПРЕЖДЕНИЕ**

#### ПОВРЕЖДЕНИЕ ОБОРУДОВАНИЯ

Подключение конденсаторов компенсации реактивной мощности со стороны выходов приведет к поломке устройства плавного пуска.

- Подключите конденсаторы компенсации реактивной мощности со стороны входов устройства плавного пуска.

Если применяется функция компенсации коэффициента мощности, используйте для включения конденсаторов с выделенным контактором.

## 4.10 Предохранители

### 4.10.1 Предохранители источников питания

#### **УВЕДОМЛЕНИЕ**

##### ГАРАНТИЯ

Чтобы действовала гарантия на SCR, все предохранители должны быть полупроводниковыми.

#### **УВЕДОМЛЕНИЕ**

Используйте полупроводниковые предохранители для координации типа 2 (в соответствии со стандартом IEC 60947-4-2) для предотвращения повреждения тиристоры SCR. VLT® Soft Starter MCD 500 имеет встроенную защиту SCR от переходных токов перегрузки, но если есть короткое замыкание (например, из-за дефектной обмотки двигателя), эта защита не является достаточной.

Предохранители с высокой отключающей способностью (HRC), такие как Ferraz AJT, могут использоваться для координации по типу 1 согласно стандарту IEC 60947-4-2.

#### **УВЕДОМЛЕНИЕ**

Функция адаптивного управления служит для управления профилем скорости двигателя на заданном отрезке времени. Такое управление может привести к более высокому уровню тока, нежели при традиционных методах управления.

Для применений, в которых используется устройство плавного останова двигателя с адаптивным управлением и временем останова не более 30 секунд, выберите следующие средства защиты параллельных цепей двигателя.

- Стандартные сетевые предохранители HRC: с номиналом минимум 150 % от тока полной нагрузки (ТПН) двигателя.
- Сетевые предохранители, подобранные по характеристикам двигателей: с номиналом минимум 100/150 % от тока полной нагрузки двигателя.
- Минимальная установка длинной задержки управляющего автоматического выключателя двигателя: 150 % тока полной нагрузки двигателя.
- Минимальная установка короткой задержки управляющего автоматического выключателя двигателя: 400 % тока полной нагрузки двигателя в течение 30 секунд.

Рекомендации по применению предохранителей даны для температуры 40 °C (104 °F) и высоты до 1000 м (3281 фут).

#### **УВЕДОМЛЕНИЕ**

Выбор предохранителя осуществляется исходя из пускового тока 400 % от ТПН в течение 20 сек при:

- стандартном опубликованном значении пусков в час
- рабочем цикле
- температуре окружающей среды 40 °C (104 °F)
- до высоты 1000 м (3281 фута).

При эксплуатации в отличающихся условиях проконсультируйтесь с местным поставщиком оборудования Danfoss.

В таблицах с Таблица 4.7 по Таблица 4.13 приведены лишь рекомендуемые значения. Для подтверждения выбора варианта, подходящего для данного конкретного применения, всегда консультируйтесь с местным поставщиком

## 4.10.2 Предохранители Bussmann

Модель	SCR I <sup>2</sup> t (A <sup>2</sup> s)	Напряжение питания (≤ 440 В перем. тока)	Напряжение питания (≤ 575 В перем. тока)	Напряжение питания (≤ 690 В перем. тока)
MCD5-0021B	1150	170M1314	170M1314	170M1314
MCD5-0037B	8000	170M1316	170M1316	170M1316
MCD5-0043B	10500	170M1318	170M1318	170M1318
MCD5-0053B	15000	170M1318	170M1318	170M1318
MCD5-0068B	15000	170M1319	170M1319	170M1318
MCD5-0084B	512000	170M1321	170M1321	170M1319
MCD5-0089B	80000	170M1321	170M1321	170M1321
MCD5-0105B	125000	170M1321	170M1321	170M1321
MCD5-0131B	125000	170M1321	170M1321	170M1321
MCD5-0141B	320000	170M2621	170M2621	170M2621
MCD5-0195B	320000	170M2621	170M2621	170M2621
MCD5-0215B	320000	170M2621	170M2621	170M2621
MCD5-0245B	320000	170M2621	170M2621	170M2621
MCD5-0331B	202000	170M5011	170M5011	-
MCD5-0396B	320000	170M6011	-	-
MCD5-0469B	320000	170M6008 <sup>1)</sup>	-	-
MCD5-0525B	781000	170M6013	170M6013	170M6013
MCD5-0632B	781000	170M5015	170M5015	-
MCD5-0744B	1200000	170M5017	170M6017	-
MCD5-0826B	2530000	170M6017	170M6017	-
MCD5-0961B	2530000	170M6018	170M6013 <sup>1)</sup>	-
MCD5-0245C	320000	170M2621	170M2621	170M2621
MCD5-0360C	320000	170M6010	170M6010	170M6010
MCD5-0380C	320000	170M6011	170M6011	-
MCD5-0428C	320000	170M6011	170M6011	-
MCD5-0595C	1200000	170M6015	170M6015	170M6014
MCD5-0619C	1200000	170M6015	170M6015	170M6014
MCD5-0790C	2530000	170M6017	170M6017	170M6016
MCD5-0927C	4500000	170M6019	170M6019	170M6019
MCD5-1200C	4500000	170M6021	-	-
MCD5-1410C	6480000	-	-	-
MCD5-1600C	12500000	170M6019 <sup>1)</sup>	-	-

Таблица 4.7 Предохранитель в корпусе SquareBody (170M)

1) Требуются два параллельно подсоединенных предохранителя на фазу.

Модель	SCR I <sup>2</sup> t (A <sup>2</sup> s)	Напряжение питания (< 440 В перем. тока)	Напряжение питания (< 575 В перем. тока)	Напряжение питания (< 690 В перем. тока)
MCD5-0021B	1150	63FE	63FE	63FE
MCD5-0037B	8000	120FEE	120FEE	120FEE
MCD5-0043B	10500	120FEE	120FEE	120FEE
MCD5-0053B	15000	200FEE	200FEE	200FEE
MCD5-0068B	15000	200FEE	200FEE	200FEE
MCD5-0084B	512000	200FEE	200FEE	200FEE
MCD5-0089B	80000	280FM	280FM	280FM
MCD5-0105B	125000	280FM	280FM	280FM
MCD5-0131B	125000	280FM	280FM	280FM
MCD5-0141B	320000	450FMM	450FMM	450FMM
MCD5-0195B	320000	450FMM	450FMM	450FMM
MCD5-0215B	320000	450FMM	450FMM	450FMM
MCD5-0245B	320000	450FMM	450FMM	450FMM
MCD5-0331B	202000	315FM <sup>1)</sup>	-	-
MCD5-0396B	320000	400FMM <sup>1)</sup>	-	-
MCD5-0469B	320000	450FMM <sup>1)</sup>	-	-
MCD5-0525B	781000	500FMM <sup>1)</sup>	500FMM <sup>1)</sup>	500FMM <sup>1)</sup>
MCD5-0632B	781000	630FMM <sup>1)</sup>	-	-
MCD5-0744B	1200000	-	-	-
MCD5-0826B	2530000	-	-	-
MCD5-0961B	2530000	-	-	-
MCD5-0245C	320000	450FMM	450FMM	450FMM
MCD5-0360C	320000	-	-	-
MCD5-0380C	320000	400FMM <sup>1)</sup>	400FMM	400FMM <sup>1)</sup>
MCD5-0428C	320000	-	-	-
MCD5-0595C	1200000	630FMM <sup>1)</sup>	630FMM <sup>1)</sup>	-
MCD5-0619C	1200000	630FMM <sup>1)</sup>	630FMM <sup>1)</sup>	-
MCD5-0790C	2530000	-	-	-
MCD5-0927C	4500000	-	-	-
MCD5-1200C	4500000	-	-	-
MCD5-1410C	6480000	-	-	-
MCD5-1600C	12500000	-	-	-

Таблица 4.8 Британский стандарт (BS88)

1) Требуются два параллельно подсоединенных предохранителя на фазу.

## 4.10.3 Предохранители Ferraz

Модель	SCR I <sup>2</sup> t (A <sup>2</sup> s)	Напряжение питания (< 440 В перем. тока)	Напряжение питания (< 575 В перем. тока)	Напряжение питания (< 690 В перем. тока)		
MCD5-0021B	1150	HSJ40 <sup>1)</sup>	HSJ40 <sup>1)</sup>	Неприменимо		
MCD5-0037B	8000	HSJ80 <sup>1)</sup>	HSJ80 <sup>1)</sup>			
MCD5-0043B	10500	HSJ90 <sup>1)</sup>	HSJ90 <sup>1)</sup>			
MCD5-0053B	15000	HSJ110 <sup>1)</sup>	HSJ110 <sup>1)</sup>			
MCD5-0068B	15000	HSJ125 <sup>1)</sup>	HSJ125 <sup>1)</sup>			
MCD5-0084B	51200	HSJ175	HSJ175 <sup>1)</sup>			
MCD5-0089B	80000	HSJ175	HSJ175			
MCD5-0105B	125000	HSJ225	HSJ225			
MCD5-0131B	125000	HSJ250	HSJ250 <sup>1)</sup>			
MCD5-0141B	320000	HSJ300	HSJ300			
MCD5-0195B	320000	HSJ350	HSJ350			
MCD5-0215B	320000	HSJ400 <sup>1)</sup>	HSJ400 <sup>1)</sup>			
MCD5-0245B	320000	HSJ450 <sup>1)</sup>	HSJ450 <sup>1)</sup>			
MCD5-0331B	202000	HSJ500 <sup>1)</sup>	Неприменимо			
MCD5-0396B	320000	Неприменимо				
MCD5-0469B	320000					
MCD5-0525B	781000					
MCD5-0632B	781000					
MCD5-0744B	1200000					
MCD5-0826B	2530000					
MCD5-0961B	2530000					
MCD5-0245C	320000				HSJ450 <sup>1)</sup>	HSJ450 <sup>1)</sup>
MCD5-0360C	320000				Неприменимо	
MCD5-0380C	320000					
MCD5-0428C	320000					
MCD5-0595C	1200000					
MCD5-0619C	1200000					
MCD5-0790C	2530000					
MCD5-0927C	4500000					
MCD5-1200C	4500000					
MCD5-1410C	6480000					
MCD5-1600C	12500000					

Таблица 4.9 HSJ

1) Требуется два последовательно подсоединенных предохранителя на фазу.

Модель	SCR I <sup>2</sup> t (A <sup>2</sup> s)	Напряжение питания (< 440 В перем. тока)	Напряжение питания (< 575 В перем. тока)	Напряжение питания (< 690 В перем. тока)
MCD5-0021B	1150	A070URD30XXX0063	A070URD30XXX0063	-
MCD5-0037B	8000	A070URD30XXX0125	A070URD30XXX0125	A070URD30XXX0125
MCD5-0043B	10500	A070URD30XXX0125	A070URD30XXX0125	A070URD30XXX0125
MCD5-0053B	15000	A070URD30XXX0125	A070URD30XXX0125	A070URD30XXX0125
MCD5-0068B	15000	A070URD30XXX0160	A070URD30XXX0160	A070URD30XXX0160
MCD5-0084B	51200	A070URD30XXX0200	A070URD30XXX0200	A070URD30XXX0200
MCD5-0089B	80000	A070URD30XXX0200	A070URD30XXX0200	A070URD30XXX0200
MCD5-0105B	125000	A070URD30XXX0315	A070URD30XXX0315	A070URD30XXX0315
MCD5-0131B	125000	A070URD30XXX0315	A070URD30XXX0315	A070URD30XXX0315
MCD5-0141B	320000	A070URD30XXX0315	A070URD30XXX0315	A070URD30XXX0315
MCD5-0195B	320000	A070URD30XXX0450	A070URD30XXX0450	A070URD30XXX0450
MCD5-0215B	320000	A070URD30XXX0450	A070URD30XXX0450	A070URD30XXX0450
MCD5-0245B	32000	A070URD30XXX0450	A070URD30XXX0450	A070URD30XXX0450
MCD5-0331B	202000	A070URD31XXX0550	-	-
MCD5-0396B	238000	A070URD32XXX0630	-	-
MCD5-0469B	320000	A070URD32XXX0700	-	-
MCD5-0525B	781000	A070URD32XXX0800	-	-
MCD5-0632B	781000	A070URD33XXX0900	-	-
MCD5-0744B	1200000	A070URD33XXX1100	-	-
MCD5-0826B	2530000	A070URD33XXX1250	-	-
MCD5-0961B	2530000	A070URD33XXX1400	-	-
MCD5-0245C	320000	A070URD30XXX0450	A070URD30XXX0450	A070URD30XXX0450
MCD5-0360C	320000	A070URD33XXX0630	A070URD33XXX0630	A070URD33XXX0630
MCD5-0380C	320000	A070URD33XXX0700	A070URD33XXX0700	-
MCD5-0428C	320000	A070URD33XXX0700	A070URD33XXX0700	-
MCD5-0595C	1200000	A070URD33XXX1000	A070URD33XXX1000	A070URD33XXX1000
MCD5-0619C	1200000	A070URD33XXX1000	A070URD33XXX1000	A070URD33XXX1000
MCD5-0790C	2530000	A070URD33XXX1400	A070URD33XXX1400	A070URD33XXX1400
MCD5-0927C	4500000	A070URD33XXX1400	A070URD33XXX1400	A070URD33XXX1400
MCD5-1200C	4500000	A055URD33XXX2250	-	-
MCD5-1410C	6480000	A055URD33XXX2250	-	-
MCD5-1600C	12500000	-	-	-

Таблица 4.10 Североамериканский стандарт (PSC 690)

Модель	SCR I <sup>2</sup> t (A <sup>2</sup> s)	Напряжение питания (< 440 В перем. тока)	Напряжение питания (< 575 В перем. тока)	Напряжение питания (< 690 В перем. тока)
MCD5-0021B	1150	6.9URD30D11A0050	6.9URD30D11A0050	6.9URD30D11A0050
MCD5-0037B	8000	6.9URD30D11A0125	6.9URD30D11A0125	6.9URD30D11A0125
MCD5-0043B	10500	6.9URD30D11A0125	6.9URD30D11A0125	6.9URD30D11A0125
MCD5-0053B	15000	6.9URD30D11A0125	6.9URD30D11A0125	6.9URD30D11A0125
MCD5-0068B	15000	6.9URD30D11A0160	6.9URD30D11A0160	6.9URD30D11A0160
MCD5-0084B	51200	6.9URD30D11A0200	6.9URD30D11A0200	6.9URD30D11A0200
MCD5-0089B	80000	6.9URD30D11A0200	6.9URD30D11A0200	6.9URD30D11A0200
MCD5-0105B	125000	6.9URD30D11A0315	6.9URD30D11A0315	6.9URD30D11A0315
MCD5-0131B	125000	6.9URD30D11A0315	6.9URD30D11A0315	6.9URD30D11A0315
MCD5-0141B	320000	6.9URD30D11A0315	6.9URD30D11A0315	6.9URD30D11A0315
MCD5-0195B	320000	6.9URD31D11A0450	6.9URD31D11A0450	6.9URD31D11A0450
MCD5-0215B	320000	6.9URD31D11A0450	6.9URD31D11A0450	6.9URD31D11A0450
MCD5-0245B	320000	6.9URD31D11A0450	6.9URD31D11A0450	6.9URD31D11A0450
MCD5-0331B	202000	6.9URD31D11A0550	-	-
MCD5-0396B	320000	6.9URD32D11A0630	-	-

Модель	SCR I <sup>2</sup> t (A <sup>2</sup> s)	Напряжение питания (< 440 В перем. тока)	Напряжение питания (< 575 В перем. тока)	Напряжение питания (< 690 В перем. тока)
MCD5-0469B	320000	6.9URD32D11A0700	–	–
MCD5-0525B	781000	6.9URD32D11A0800	–	–
MCD5-0632B	781000	6.9URD33D11A0900	–	–
MCD5-0744B	1200000	6.9URD33D11A1100	–	–
MCD5-0826B	2530000	6.9URD33D11A1250	–	–
MCD5-0961B	2530000	6.9URD33D11A1400	–	–
MCD5-0245C	320000	6.9URD31D11A0450	6.9URD31D11A0450	6.9URD31D11A0450
MCD5-0360C	320000	6.9URD33D11A0630	6.9URD33D11A0630	6.9URD33D11A0630
MCD5-0380C	320000	6.9URD33D11A0700	6.9URD33D11A0700	6.9URD33D11A0700
MCD5-0428C	320000	6.9URD33D11A0700	6.9URD33D11A0700	6.9URD33D11A0700
MCD5-0595C	1200000	6.9URD33D11A1000	6.9URD33D11A1000	6.9URD33D11A1000
MCD5-0619C	1200000	6.9URD33D11A1000	6.9URD33D11A1000	6.9URD33D11A1000
MCD5-0790C	2530000	6.6URD33D11A1400	6.6URD33D11A1400	–
MCD5-0927C	4500000	6.6URD33D11A1400	6.6URD33D11A1400	–
MCD5-1200C	4500000	6URD233PLAF2200	6URD233PLAF2200	–
MCD5-1410C	6480000	6URD233PLAF2200	6URD233PLAF2200	–
MCD5-1600C	12500000	6URD233PLAF2800	6URD233PLAF2800	–

Таблица 4.11 Европейский стандарт (PSC 690)

#### 4.10.4 Выбор предохранителя и номинальных значений тока короткого замыкания в соответствии с требованиями UL

Для применений, соответствующих требованиям UL, существуют 2 номинальных значения тока короткого замыкания (SCCR).

##### Стандартные токи короткого замыкания (в цепях с 600 В переменного тока)

Стандартные токи короткого замыкания определяются согласно UL 508, раздел 1, таблица 51.2. Данным стандартом определяется ток короткого замыкания, который должно выдерживать устройство плавного пуска исходя из номинальной мощности в л. с. (или тока полной нагрузки (ТПН), или тока заблокированного ротора (ТЗР), в зависимости от модели).

В случае использования стандартных значений номинальных токов короткого замыкания предохранитель должен соответствовать данным, приведенным в Таблица 4.12 (соответственно модели и изготовителю).

##### Высокие доступные значения тока короткого замыкания (в цепях с 480 В перем. тока)

В тех случаях, когда устройство плавного пуска способно выдерживать высокие значения тока короткого замыкания в соответствии с испытанием по UL 508, имеется возможность задавать номинальные значения тока короткого замыкания, которые превышают минимальные номинальные значения, заданные по стандартным токам короткого замыкания.

В случае использования высоких доступных номинальных значений тока короткого замыкания следует выбирать подходящий предохранитель на основании значения силы тока в амперах и класса предохранителя (J или L, в зависимости от ситуации).

Модель	Номинал [A]	Номинальные токи короткого замыкания					Номинальное значение тока короткого замыкания при 600 В [кА] 3 цикла <sup>1)</sup>
		Высокие доступные значения		Стандартный ток утечки			
		При макс. значении 480 В перем. тока [кА]	Макс. номинал предохранителя [A] (класс предохранителя)	При 600 В перем. тока [кА]	Предохранитель и Ferraz/Mersen, класс J, L или RK5	Предохранитель и Ferraz/Mersen, полупроводниковые предохранители R/C	
MCD5-0021B	23	65	25 (J)	10	AJT25	A070URD30XXX 0063	Не определен
MCD5-0037B	43	65	50 (J)	10	AJT50	A070URD30XXX 0125	
MCD5-0043B	50	65	50 (J)	10	AJT50	A070URD30XXX 0125	
MCD5-0053B	53	65	60 (J)	10	AJT60	A070URD30XXX 0125	
MCD5-0068B	76	65	80 (J)	10	AJT80	A070URD30XXX 0200	
MCD5-0084B	97	65	100 (J)	10	AJT100	A070URD30XXX 0200	
MCD5-0089B	100	65	100 (J)	10	AJT100	A070URD30XXX 0200	
MCD5-0105B	105	65	125 (J)	10	AJT125	A070URD30XXX 0315	
MCD5-0131B	145	65	150 (J)	18	AJT150/RK5 200	A070URD30XXX 0315	
MCD5-0141B	170	65	175 (J)	18	AJT175/RK5 200	A070URD30XXX 0315	
MCD5-0195B	200	65	200 (J)	18	AJT200/RK5 300	A070URD30XXX 0450	
MCD5-0215B	220	65	250 (J)	18	AJT250/RK5 300	A070URD30XXX 0450	
MCD5-0245B	255	65	350 (RK1/J)	18	<sup>1)</sup>	–	
MCD5-0331B	350	65	400 (J)	18	<sup>1)</sup>	–	3 цикла
MCD5-0396B	425	65	450 (J)	30	<sup>1)</sup>	A070URD33XXX 0630	30 3 цикла
MCD5-0469B	500	65	600 (J)	30	600, класс J	A070URD33XXX 0700	42 3 цикла
MCD5-0525B	580	65	800 (L)	30	800, класс L	–	
MCD5-0632B	700	65	800 (L)	42	800, класс L	–	
MCD5-0744B	820	65	1200 (L)	42	1200, класс L	A070URD33XXX 1000	
MCD5-0826B	920	65	1200 (L)	85	1200, класс L	A070URD33XXX 1400	
MCD5-0961B	1000	65	1200 (L)	85	1200, класс L	A070URD33XXX 1400	

Таблица 4.12 Номинальные токи короткого замыкания, модели с обходными контурами

XXX = тип контактной пружины: подробнее см. каталог Ferraz/Mersen.

1) При использовании для защиты любых предохранителей, соответствующих требованиям UL, или автоматических выключателей, соответствующих требованиям UL, размеры которых соответствуют стандарту NEC, в цепи с указанным ожидаемым током могут использоваться модели с 3-циклового нагрузкой.

Модель	Номинал [A]	Номинальные токи короткого замыкания					Номинальное значение тока короткого замыкания при 600 В [кА] 3 цикла <sup>1)</sup>
		Высокие доступные значения		Стандартный ток утечки			
		При макс. значении 480 В перем. тока [кА]	Макс. номинал предохранителя [A] (класс предохранителя)	При 600 В перем. тока [кА]	Предохранитель и Ferraz/Mersen, класс J, L или RK5	Предохранитель и Ferraz/Mersen, полупроводниковые предохранители и R/C	
MCD5-0245C	255	65	350 (RK1/J)	18	AJT300	A070URD30XXX0450	Не определен
MCD5-0360C	360	65	400 (J)	18	AJT400/RK5 500	A070URD33XXX0630	
MCD5-0380C	380	65	450 (J)	18	AJT450/RK5 500	A070URD33XXX0700	
MCD5-0428C	430	65	450 (J)	30	AJT450	A070URD33XXX0700	
MCD5-0595C	620	65	800 (L)	42	A4BQ800	A070URD33XXX1000	
MCD5-0619C	650	65	800 (L)	42	A4BQ800	A070URD33XXX1000	
MCD5-0790C	790	65	1200 (L)	42	A4BQ1200	070URD33XXX1400	
MCD5-0927C	930	65	1200 (L)	42	A4BQ1200	A070URD33XXX1400	
MCD5-1200C	1200	65	1600 (L)	85	A4BQ1600	A065URD33XXX1800	
MCD5-1410C	1410	65	2000 (L)	85	A4BQ2000	A055URD33XXX2250	
MCD5-1600C	1600	65	2000 (L)	85	A4BQ2500	A055URD33XXX2500	

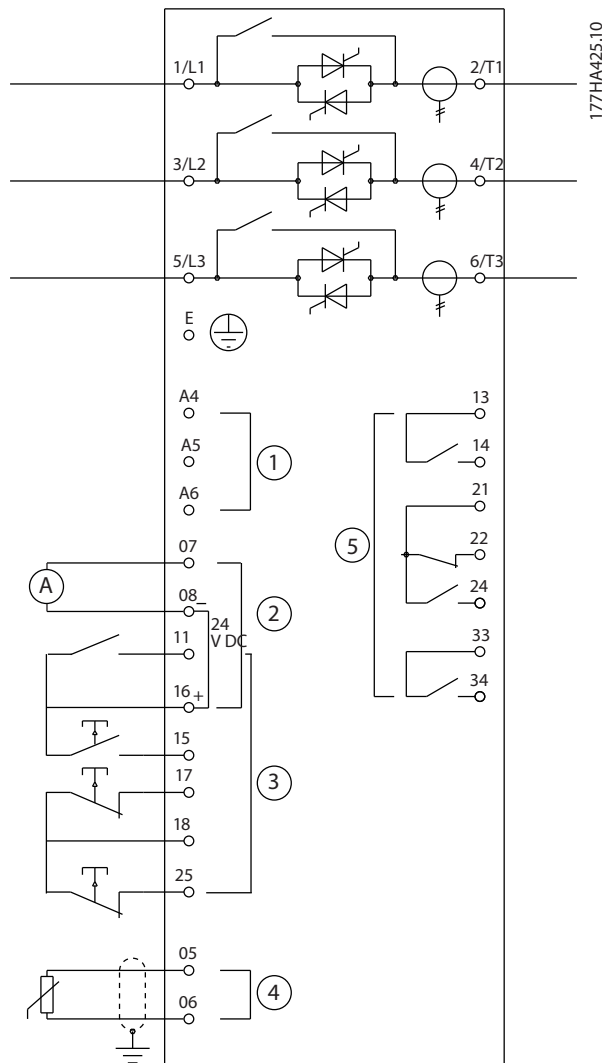
Таблица 4.13 Номинальные токи короткого замыкания, модели без шунтирования

XXX = тип контактной пружины: подробнее см. каталог Ferraz/Mersen.

1) При использовании для защиты любых предохранителей, соответствующих требованиям UL, или автоматических выключателей, соответствующих требованиям UL, размеры которых соответствуют стандарту NEC, в цепи с указанным ожидаемым током могут использоваться модели с 3-цикловой нагрузкой.

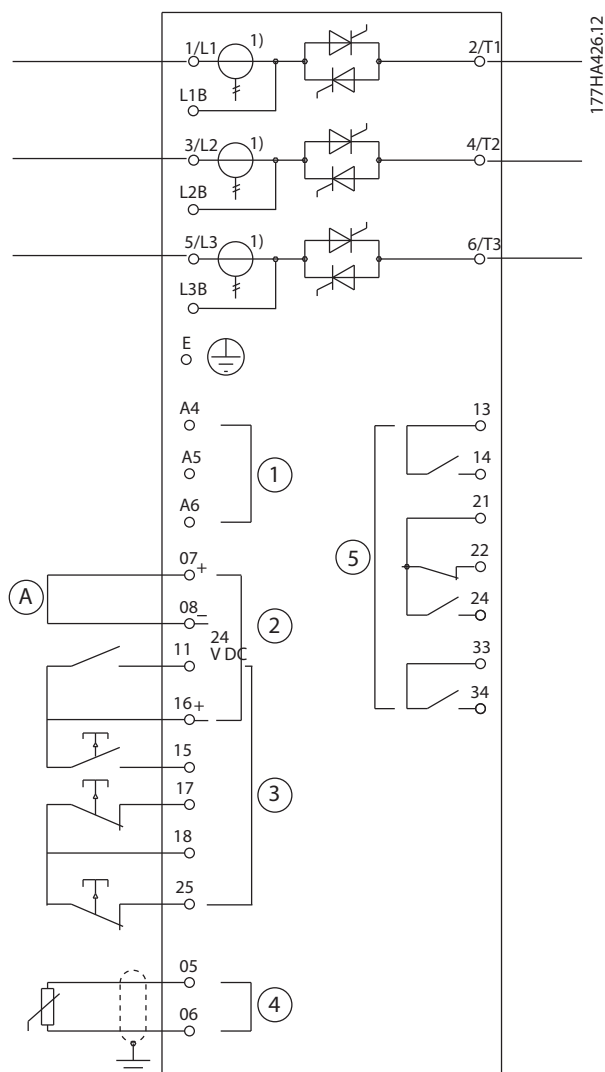
4

4.11 Схематические диаграммы



1	Управляющее питание (зависит от модели)	11, 16	Программируемый вход
2	Выходы	15, 16	Пуск
3	Входы дистанционного управления	17, 18	Останов
4	Вход термистора двигателя (только с РТС)	25, 18	Сброс
5	Выходы реле	13, 14	Выход реле А
07, 08	Программируемый аналоговый выход	21, 22, 24	Выход реле В
16, 08	Выход 24 В пост. тока	33, 34	Выход реле С

Рисунок 4.21 Модели с внутренним шунтом



177HA426.12

4

1	Управляющее питание (зависит от модели)	11, 16	Программируемый вход
2	Выходы	15, 16	Пуск
3	Входы дистанционного управления	17, 18	Останов
4	Вход термистора двигателя (только с РТС)	25, 18	Сброс
5	Выходы реле	13, 14	Выход реле А
07, 08	Программируемый аналоговый выход	21, 22, 24	Выход реле В
16, 08	Выход 24 В пост. тока	33, 34	Выход реле С

Рисунок 4.22 Модели без шунта

1) Трансформаторы тока MCD5-0245C размещены на выходе. Клеммы шунта обозначены как T1B, T2B и T3B.

## 5 Особенности изделия

### 5.1 Защита двигателя от перегрузки

Тепловая модель, используемая в устройстве плавного пуска для защиты двигателя от перегрузки, состоит из двух компонентов:

- Обмотки двигателя: обмотки двигателя имеют низкую теплоемкость и влияют на краткосрочное поведение тепловых характеристик двигателя. На обмотках двигателя ток преобразуется в тепло.
- Корпус двигателя: корпус двигателя имеет большую теплоемкость и определяет долгосрочное поведение двигателя. Тепловая модель учитывает следующие параметры:
  - Ток двигателя.
  - Потери в сердечнике.
  - Потери из-за сопротивления обмотки.
  - Теплоемкость корпуса двигателя и обмоток.
  - Охлаждение во время работы и простоя.
  - Процент от номинальной мощности двигателя. На него оказывает воздействие настройка тока полной нагрузки двигателя, от него зависит выбираемое значение для модели обмотки.

- Компонент обмотки в тепловой модели реагирует быстро по сравнению с компонентом корпуса. Это позволяет эксплуатировать двигатель при значениях, приближенных к безопасной максимальной рабочей температуре, и при этом гарантировать его защиту от теплового повреждения.
- Данные о проценте теплоемкости двигателя, задействованном при каждом пуске, хранятся в памяти. Устройство плавного пуска можно настроить на автоматическое определение достаточности или недостаточности оставшейся теплоемкости двигателя для успешного выполнения другого пуска.
- Функция памяти модели обеспечивает полную защиту двигателя в ситуациях горячего пуска. Даже при отключении питания цепей управления модель использует данные часов реального времени, чтобы отслеживать прошедшее время охлаждения.

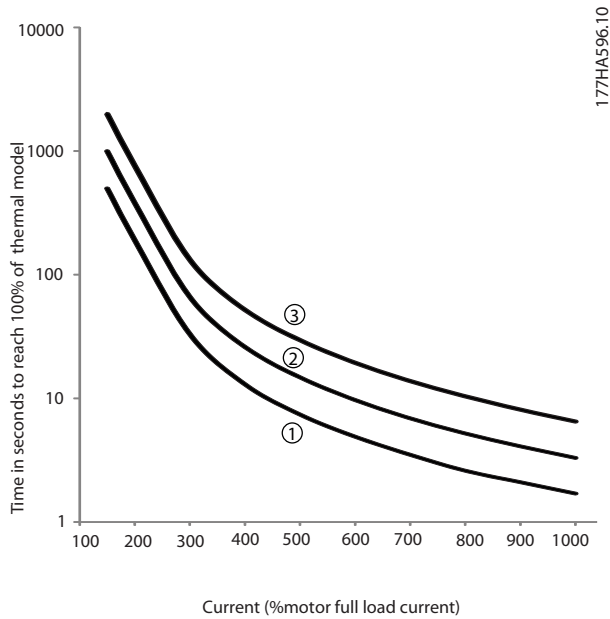
Функция защиты от перегрузки в этой модели соответствует кривой NEMA 10, но обеспечивает превосходную защиту на низких уровнях перегрузки благодаря наличию отдельной тепловой модели обмотки.

### **УВЕДОМЛЕНИЕ**

Для параметра *1-1 Motor FLC (Ток полной нагрузки двигателя)* задайте значение номинального ТПН двигателя. Не прибавляйте перегрузочную мощность, так как это значение рассчитывается устройством плавного пуска.

Защита от тепловой перегрузки в устройстве плавного пуска обладает рядом преимуществ перед применением тепловых реле.

- При работе двигателя большое значение имеет воздействие охлаждения вентилятором.
- Для более точной настройки модели могут использоваться реальный ток полной нагрузки и время блокировки ротора. Тепловые характеристики обмотки рассматриваются отдельно от остального двигателя (то есть модель учитывает низкую тепловую массу и высокое тепловое сопротивление обмотки).



1	MSTC <sup>1</sup> =5
2	MSTC <sup>1</sup> =10
3	MSTC <sup>1</sup> =20

1) MSTC (motor start time constant) — это постоянная времени пуска двигателя. MSTC определяется как время блокировки ротора (пар. 1-2 Locked Rotor Time (Время блокировки ротора)), когда ток заблокированного ротора составляет 600 % от ТПН.

Рисунок 5.1 Степень защиты в зависимости от перегрузки

## 5.2 Адапт. управление

Адаптивное управление — это управление двигателем исходя из его эксплуатационных характеристик. При использовании адаптивного управления выберите профиль пуска или остановки, наиболее соответствующий типу нагрузки. Устройство плавного пуска будет осуществлять управление двигателем автоматически в соответствии с заданным профилем. VLT® Soft Starter MCD 500 имеет 3 профиля:

- Быстрое ускорение и замедление.
- Постоянное ускорение и замедление.
- Позднее ускорение и замедление.

Функция адаптивного управления использует два алгоритма: один — для измерения характеристик двигателя, другой — для управления двигателем. При первом пуске устройство плавного пуска определяет характеристики двигателя на нулевой и максимальной скорости. Во время всех последующих пусков и остановов устройство плавного пуска динамически регулирует управление двигателем, чтобы обеспечить соответствие фактических показателей работы двигателя выбранному профилю на всем протяжении пуска. Если фактическая скорость слишком низкая для

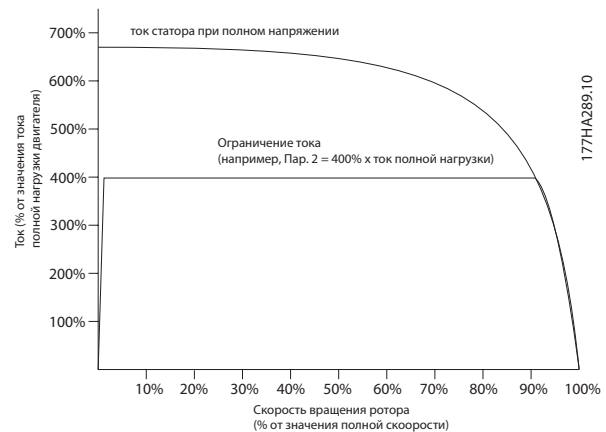
заданного профиля, то устройство плавного пуска увеличит подачу питания к двигателю. Если скорость слишком высокая, то устройство плавного пуска уменьшит подачу питания.

## 5.3 Режимы пуска

### 5.3.1 Постоянный ток

Традиционной формой плавного пуска является пуск с неизменным током. Ток нарастает от нуля до заданного уровня и стабильно удерживается на этом уровне до ускорения двигателя.

Пуск с постоянным током идеален для применений, когда пусковой ток должен удерживаться ниже определенного уровня.



1	Пар.1-5 Initial current (Начальный ток)
2	Пар. 1-4 Current limit (Предел по току)
3	Ток полного напряжения

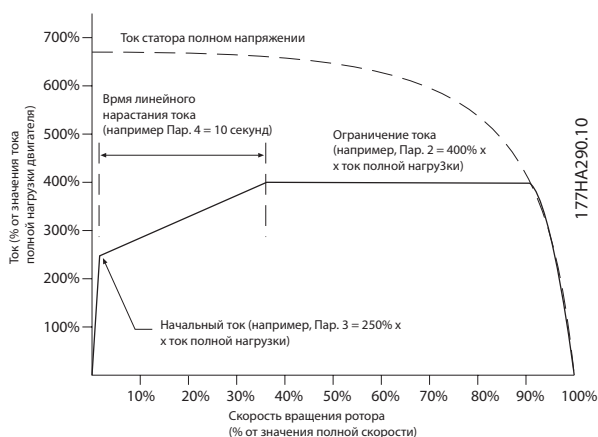
Рисунок 5.2 Пример тока постоянной величины

### 5.3.2 Линейное нарастание тока

При плавном пуске с линейным нарастанием значения тока повышаются с заданного начального уровня (1) до максимального предела (3) в течение продолжительного периода времени (2), см. Рисунок 5.3.

Такой режим пуска полезен в следующих случаях:

- Нагрузка меняется от пуска к пуску (например, конвейер может запускаться нагруженным или пустым).
  - Задайте для параметра 1-5 *Initial Current* (Начальный ток) уровень, при котором двигатель будет запускаться с небольшой нагрузкой.
  - Задайте для параметра 1-4 *Current Limit* (Предел по току) уровень, при котором двигатель будет запускаться с высокой нагрузкой.
- Нагрузка трогается легко, но время пуска требуется продлить (например, давление в трубопроводах центробежного насоса должно возрастать медленно).
- Имеется ограниченный источник электроэнергии (например, генератор); замедленное возрастание нагрузки предоставляет источнику питания больше времени на реагирование.



1	Пар.1-5 <i>Initial current</i> (Начальный ток)
2	Пар. 1-6 <i>Start ramp time</i> (Время изменения скорости при пуске)
3	Пар. 1-4 <i>Current limit</i> (Предел по току)
4	Ток полного напряжения

Рисунок 5.3 Пример времени линейного нарастания тока в течение 10 сек

### 5.3.3 Адаптивное управление

При плавном пуске с адаптивным управлением устройство плавного пуска осуществляет регулирование тока для того, чтобы запустить двигатель за указанное время с использованием выбранного профиля ускорения.

#### УВЕДОМЛЕНИЕ

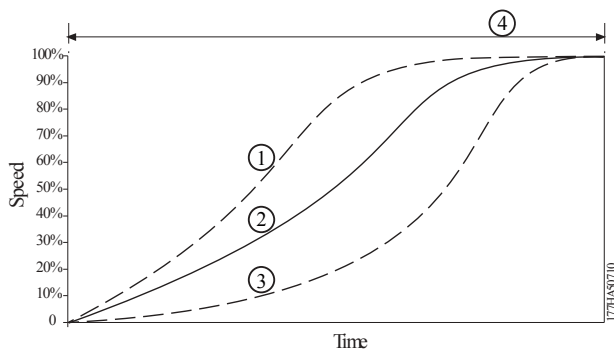
Пуск в режиме адаптивного управления не может выполняться быстрее, чем прямой пуск от сети (*direct on-line, DOL*). Если время, заданное в параметре 1-6 *Start ramp time* (Время изменения скорости при пуске), меньше, чем время пуска двигателя при прямом пуске от сети, пусковой ток может достигать значений, как при прямом пуске от сети.

Для каждого применения существует определенный пусковой профиль, основанный на характеристиках нагрузки и двигателя. Для удовлетворения требований различных областей применения в адаптивном управлении имеются 3 различных пусковых профиля. Правильный выбор профиля, который будет соответствовать профилю, свойственному для данного применения, способствует сглаживанию ускорения на протяжении полного времени пуска. Выбор отличающегося профиля адаптивного управления позволяет до некоторой степени нейтрализовать профиль, свойственный для данного применения.

Чтобы применить адаптивное управление для управления режимом пуска, выполните следующие действия:

1. В пар. 1-3 *Start Mode* (Режим пуска) выберите значение *Adaptive control* (Адапт. управление).
2. Настройте пар. 1-6 *Start Ramp Time* (Время изменения скорости при пуске).
3. Выберите нужный профиль в пар. 1-13 *Adaptive Start Profile* (Профиль адаптивного пуска).
4. Чтобы обеспечить успешный пуск, задайте достаточно высокое значение в параметре 1-4 *Current Limit* (Предел по току).

Первый пуск с адаптивным управлением представляет собой пуск при неизменном токе. Это позволяет устройству плавного пуска определить характеристики подключенного двигателя. Устройство плавного пуска будет использовать эти данные для двигателя во время последующих пусков с адаптивным управлением.



1	Раннее ускорение
2	Постоянное ускорение
3	Позднее ускорение
4	Пар. 1-16 Start Ramp Time (Время изменения скорости при пуске)

Рисунок 5.4 Пар. 1-13 Профиль адаптивного пуска

**УВЕДОМЛЕНИЕ**

Функция адаптивного управления управляет нагрузкой в соответствии с заданным профилем. Ток при пуске меняется согласно выбранному профилю разгона и программируемому времени пуска. Устройству плавного пуска необходимо определить характеристики нового двигателя:

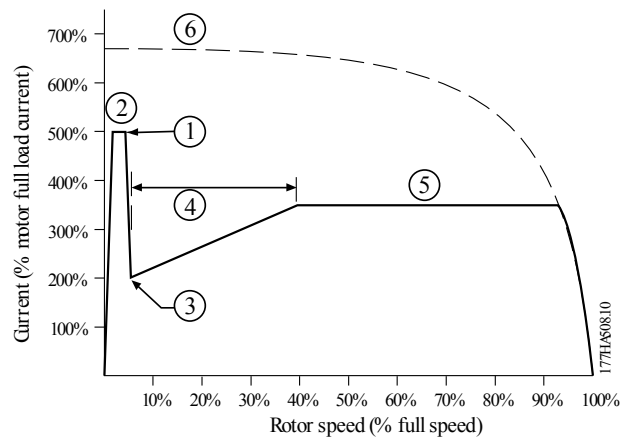
- В случае замены двигателя, подключенного к устройству плавного пуска, которое запрограммировано для пуска или остановки с адаптивным управлением.
- Если испытание устройства плавного пуска перед фактическим монтажом производилось на другом двигателе.

При изменении параметра 1-1 Motor Full Load Current (Ток полной нагрузки двигателя) или параметра 1-12 Adaptive Control Gain (Кэф. адапт. управл.) устройство плавного пуска автоматически определяет характеристики двигателя заново.

5.3.4 Форсированный пуск

При форсированном пуске в начале операции пуска создается кратковременный толчок дополнительного крутящего момента; он может применяться в сочетании с режимом пуска с нарастающим или неизменным током.

Форсированный пуск может быть полезен, если нагрузка нуждается в высоком пусковом крутящем моменте, но затем легко разгоняется (например, нагрузка на маховике пресса).



1	Параметр 1-7 Kick Start Level (Уровень форсированного пуска)
2	Параметр 1-8 Kick Start Time (Время форсированного пуска)
3	Пар.1-5 Initial current (Начальный ток)
4	Пар. 1-6 Start Ramp Time (Время изменения скорости при пуске)
5	Пар. 1-4 Current Limit (Предел по току)
6	Ток полного напряжения

Рисунок 5.5 Пример скорости вращения ротора при использовании форсированного пуска

5.4 Режимы останова

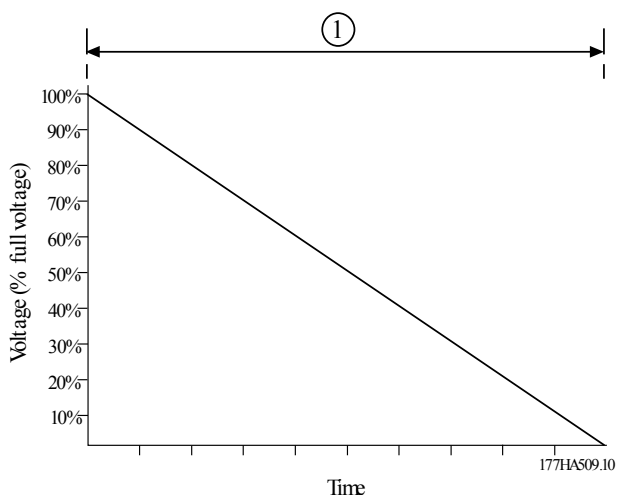
5.4.1 Останов выбегом

Останов выбегом позволяет двигателю замедляться естественными темпами без управления со стороны устройства плавного пуска. Необходимое для останова время зависит от типа нагрузки.

5.4.2 Плавный останов с TVR

Функция изменения напряжения по времени (TVR) постепенно снижает напряжение в двигателе в течение заданного времени. Нагрузка может продолжать выполнение по завершении периода понижения.

Останов с TVR полезен в случаях, когда требуется продлить время останова либо предотвратить броски питания с генератора.



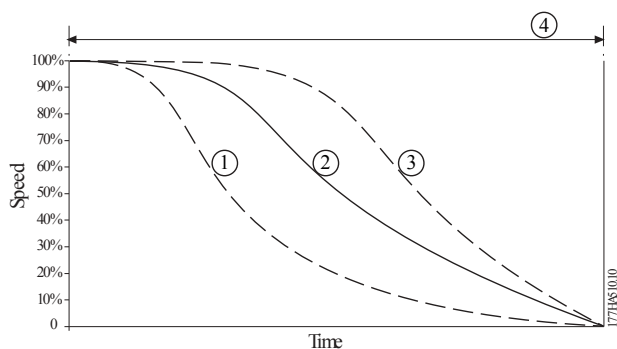
1 Пар. 1-11 Stop Time (Время останова)

Рисунок 5.6 Плавный останов с TVR

### 5.4.3 Адаптивное управление

Чтобы воспользоваться функцией адаптивного управления остановом, выполните следующие действия.

1. В меню *Stop Mode (Режим останова)* выберите *Adaptive control (Адапт.управление)*.
2. Задайте параметр *1-11 Stop Time (Время останова)*.
3. Выберите нужный профиль в пар. *1-14 Adaptive Stop Profile (Профиль адаптивного останова)*.



1	Раннее замедление
2	Постоянное замедление
3	Позднее замедление
4	Пар. 1-10 Stop Time (Время останова)

Рисунок 5.7 Пар. 1-14 Профиль адаптивного останова

### УВЕДОМЛЕНИЕ

Адаптивное управление не замедляет двигатель активно и не останавливает двигатель быстрее, чем посредством останова выбегом. Для ускорения времени останова высоких инертных нагрузок следует использовать функцию торможения, см. глава 5.4.5 Тормоз.

Первым этапом адаптивного управления остановом является обычный плавный останов. Этот тип останова позволяет устройству плавного пуска определить характеристики подключенного двигателя. Устройство плавного пуска будет использовать эти данные двигателя во время последующих остановок с адаптивным управлением.

### УВЕДОМЛЕНИЕ

Функция адаптивного управления управляет нагрузкой в соответствии с заданным профилем. Ток при останове меняется согласно выбранному профилю замедления и времени останова.

Устройству плавного пуска необходимо определить характеристики нового двигателя:

- В случае замены двигателя, подключенного к устройству плавного пуска, которое запрограммировано для пуска или остановки с адаптивным управлением.
- Если испытание устройства плавного пуска перед фактическим монтажом производилось на другом двигателе.

При изменении параметра *1-1 Motor Full Load Current (Ток полной нагрузки двигателя)* или параметра *1-12 Adaptive Control Gain (Коеф. адапт. управл.)* устройство плавного пуска автоматически определяет характеристики двигателя заново.

### 5.4.4 Остановка насоса

Гидравлические характеристики насосных систем значительно различаются. Эти различия подразумевают, что для различных применений оптимальный профиль уменьшения скорости и время остановки будут разными. В Таблица 5.1 приведены рекомендации по выбору профилей адаптивного управления. Чтобы определить, какой профиль будет наиболее оптимальным для данного применения, рекомендуется произвести испытание всех 3 профилей.

Профиль адаптивного останова	Применение
Позднее замедление	Высоконапорные системы, в которых даже незначительное увеличение скорости двигателя/насоса приводит к быстрому переходу между прямым и обратным потоком.
Постоянное замедление	Области применения с низким или средним напором и интенсивным потоком, в которых жидкость обладает высоким импульсом.
Раннее замедление	Открытые насосные системы, в которых жидкость сливается обратно через насос без запуска насоса на обратный ход.

Таблица 5.1 Выбор профилей адаптивного управления замедлением

### 5.4.5 Тормоз

Тормоз сокращает время, требующееся для останова двигателя.

Во время торможения можно услышать, что уровень шума двигателя повысился. Этот шум — нормальный эффект при торможении двигателя.

#### **⚠ ПРЕДУПРЕЖДЕНИЕ** ПОВРЕЖДЕНИЕ ОБОРУДОВАНИЯ

Если задано слишком высокое значение крутящего момента при торможении, двигатель останавливается до завершения времени торможения. Двигатель подвергается излишнему нагреву, что может привести к его повреждению. Для безопасной работы устройства плавного пуска и двигателя требуется тщательная настройка.

Завышенная настройка крутящего момента торможения может привести к подаче тока пиковых значений при питании двигателя напрямую от сети (DOL) во время останова. Убедитесь, что защитные плавкие предохранители, установленные на параллельных цепях двигателя, подобраны правильно.

#### **⚠ ПРЕДУПРЕЖДЕНИЕ** ОПАСНОСТЬ ПЕРЕГРЕВА

Работа тормоза заставляет двигатель нагреваться быстрее, чем предусмотрено его тепловой моделью. Если используется функция торможения, установите на двигатель термистор или установите достаточную задержку перезапуска (пар. 2-11 *Restart Dela* (Задержка перезапуска)).

Если используется тормоз, устройство плавного пуска применяет инъекцию постоянного тока для замедления двигателя.

#### Торможение

- Применение тормозного контактора постоянного тока не требуется.
- Благодаря управлению всеми тремя фазами тормозные токи и сопутствующее нагревание равномерно распределяются по всему двигателю.

Торможение выполняется в два этапа:

1. Предварительное торможение: промежуточный уровень торможения для снижения скорости двигателя до такой степени, когда станет возможным успешное применение полного торможения (приблизительно 70 % скорости).
2. Полное торможение: обеспечивает максимальный тормозной момент, но неэффективно на скоростях, превышающих приблизительно 70 %.

Чтобы настроить VLT® Soft Starter MCD 500 для торможения:

1. Задайте в параметре 1-11 *Stop Time* (Время останова) желательную длительность времени останова (1), см. Рисунок 5.8. Время останова представляет собой совокупное время применения тормоза. Установите время останова таким, чтобы оно достаточно превышало время применения тормоза (пар. 1-16 *Brake Time* (Время торможения)), — чтобы скорость двигателя на этапе предварительного торможения успела снизиться приблизительно до 70 %. Если время останова окажется слишком коротким, торможение не дает результата, и двигатель останавливается выбегом.
2. Установите для пар. 1-16 *Brake Time* (Время торможения) значение, составляющее примерно 25 % от заданного времени останова. Время торможения — это время этапа полного торможения (2), см. Рисунок 5.8.
3. Настройте пар. 1-15 *Brake Torque* (Тормозной момент) так, чтобы обеспечить желательную эффективность останова. Если задать слишком малое значение, двигатель не затормозится полностью и остановится выбегом к концу периода торможения.



1	Пар. 1-11 Stop Time (Время останова)
2	Пар. 1-16 Brake Time (Время торможения)
3	Время останова выбегом

Рисунок 5.8 Время торможения

**УВЕДОМЛЕНИЕ**

При использовании торможения постоянным током:

1. Подключите питание от сети к устройству плавного пуска (входные клеммы L1, L2, L3) с прямой последовательностью чередования фаз.
2. Для параметра 2-1 Phase Sequence (Чередование фаз) задайте значение Positive only (Только положительные).

**УВЕДОМЛЕНИЕ**

Для нагрузок, которые могут меняться между циклами торможения, установите датчик нулевой скорости, чтобы гарантировать, что устройство плавного пуска прекратит торможение постоянным током, когда двигатель остановился. Это позволяет избежать ненужного нагрева двигателя.

Более подробные сведения об эксплуатации MCD 500 с внешним датчиком скорости (например, для областей применения с переменной нагрузкой во время цикла торможения) см. в глава 5.12 Торможение пост. током с внешним датчиком нулевой скорости.

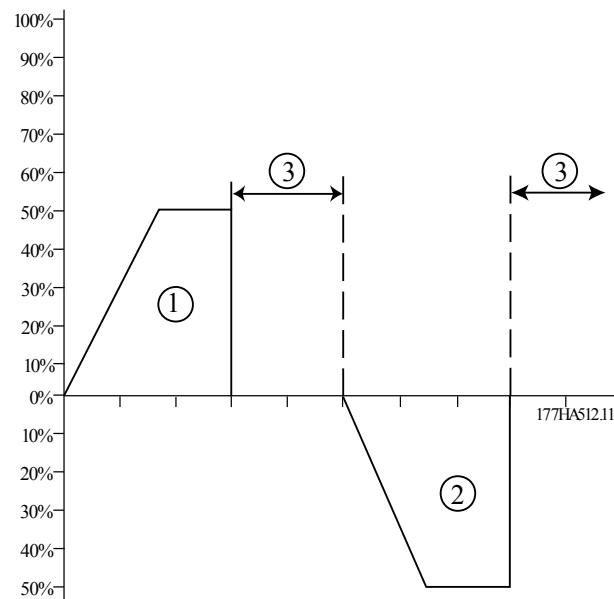
5.5 Эксплуатация с фиксацией частоты

Функция фиксации частоты прогоняет двигатель на пониженной скорости для упорядочения нагрузки и облегчения технического обслуживания. Такой прогон может выполняться в обоих направлениях — прямого хода и реверса.

Максимальный вращающий момент для фиксации частоты составляет примерно 50–75 % крутящего момента двигателя с полной нагрузкой (FLT) в зависимости от двигателя. Крутящий момент при фиксации частоты двигателя в обратном направлении составляет приблизительно 25–50 % от крутящего момента при полной нагрузке. Параметр 15-8 Jog Torque (Крутящий момент при фиксации частоты) определяет, какую часть максимального доступного крутящего момента при фиксации частоты устройство плавного пуска подает на двигатель.

**УВЕДОМЛЕНИЕ**

Настройка пар. 15-8 Jog Torque (Крутящий момент при фиксации частоты) выше 50 % может вызвать повышенную вибрацию вала.



1	Фиксация частоты, вперед
2	Фиксация частоты, реверс
3	Обычная работа

Рисунок 5.9 Работа в режиме фиксации частоты

Функция фиксации частоты включается через программируемый вход (параметр 3-3 Input A Function (Вход А: функция)).

Для отключения функции фиксации частоты необходимо выполнить одно из следующих действий:

- Снимите команду фиксации частоты.
- Нажмите кнопку [Off] (Выкл.) на панели LCP.
- Активируйте команду *Starter disable* (Отключить пусковое устройство) при помощи программируемых входов панели LCP.

Если команда фиксации частоты по-прежнему активна, режим фиксации частоты возобновится по окончании времени задержки перезапуска. Все остальные команды, кроме указанных выше, при работе функции фиксации частоты игнорируются.

### УВЕДОМЛЕНИЕ

Во время этой операции плавный пуск и останов невозможны. Функция доступна только для основного двигателя.

### ⚠ ПРЕДУПРЕЖДЕНИЕ

#### УХУДШЕНИЕ ОХЛАЖДЕНИЯ ДВИГАТЕЛЯ

Прогон на низкой скорости не предназначен для непрерывной эксплуатации из-за низкого уровня охлаждения двигателя. Работа функции фиксации частоты заставляет двигатель нагреваться быстрее, чем предусмотрено его тепловой моделью.

- Если используется функция фиксации частоты, установите на двигатель термистор или установите достаточную задержку перезапуска (напр. 2-11 Restart Dela (Задержка перезапуска)).

## 5.6 Эксплуатация по схеме «внутри треугольника»

Функции адаптивного управления, фиксации частоты и торможения не поддерживаются при эксплуатации по схеме «внутри треугольника» (6-проводной). Если эти функции запрограммированы, а устройство плавного пуска подключено по схеме «внутри треугольника», поведение будет таким, как описано в Таблица 5.2:

Пуск с использованием адаптивного управления	Устройство плавного пуска выполняет пуск с током постоянной величины.
Останов с использованием адаптивного управления	Если время останова превышает 0 сек, пусковое устройство выполняет плавную остановку со снижением напряжения по времени (Timed voltage ramp, TVR). Если задано время останова 9 с, устройство пуска выполняет останов выбегом.

Фиксация частоты	Устройство плавного пуска выводит предупреждение с сообщением об ошибке <i>Unsupported Option (Неподдерж. оп. устройство)</i> .
Тормоз	Устройство пуска выполняет останов выбегом.

Таблица 5.2 Режим для внутреннего треугольника в адаптивном управлении, фиксация частоты и торможение

### УВЕДОМЛЕНИЕ

При подключении по схеме «внутри треугольника» во время работы включен лишь один вид защиты от потери фазы — защита от дисбаланса тока. Не отключайте параметр 2-2 *Current Imbalance* (Дисбаланс токов) эту защиту при эксплуатации по схеме «внутри треугольника».

### УВЕДОМЛЕНИЕ

Эксплуатация по схеме «внутри треугольника» возможна только с напряжением сети ≤ 600 В перем. тока.

## 5.7 Типичные пусковые токи

Используйте данные сведения для определения типичного пускового тока для нужной области применения.

### УВЕДОМЛЕНИЕ

Эти требования к пусковому току могут использоваться и типичны для большинства ситуаций. Однако требования к производительности и пусковому крутящему моменту двигателей и машин различны. За дополнительным содействием обратитесь к местному поставщику оборудования Danfoss.

#### Работы общего характера и водное хозяйство

Мешалка	4,0 x ТПН
Центробежный насос	3,5 x ТПН
Компрессор (винтовой, без нагрузки)	3,0 x ТПН
Компрессор (поршневой, без нагрузки)	4,0 x ТПН
конвейер	4,0 x ТПН
Вентилятор (с демпфером)	3,5 x ТПН
Вентилятор (без демпфера)	4,5 x ТПН
Смеситель	4,5 x ТПН
Вытеснительный насос	4,0 x ТПН
Погружной насос	3,0 x ТПН

Таблица 5.3 Типичные пусковые токи для общего применения и применения в водоснабжении  
Области применения

**Металлургическая и горнодобывающая промышленность**

Ленточный конвейер	4,5 x ТПН
Пылеуловитель	3,5 x ТПН
Шлифовальная машина	3,0 x ТПН
Бильная мельница	4,5 x ТПН
Камнедробилка	4,0 x ТПН
Рольганг	3,5 x ТПН
Вальцовочный станок	4,5 x ТПН
Опрокидывающий механизм	4,0 x ТПН
Оборудование для вытягивания проволоки	5,0 x ТПН

Таблица 5.4 Типичные пусковые токи для применения в металлургии и при ведении горных работ

**Пищевая промышленность**

Моечная машина для бутылок	3,0 x ТПН
Центрифуга	4,0 x ТПН
Сушилка	4,5 x ТПН
Мельница	4,5 x ТПН
Палетизатор	4,5 x ТПН
Сепаратор	4,5 x ТПН
Ломтерезка	3,0 x ТПН

Таблица 5.5 Типичные пусковые токи для применения в пищевой промышленности

**Целлюлозно-бумажная промышленность**

Сушилка	4,5 x ТПН
Репульпатор	4,5 x ТПН
Дезинтегратор	4,5 x ТПН

Таблица 5.6 Типичные пусковые токи для применения в целлюлозно-бумажной промышленности

**Нефтехимическая промышленность**

Шаровая мельница	4,5 x ТПН
Центрифуга	4,0 x ТПН
Экструдер	5,0 x ТПН
Шнек	4,0 x ТПН

Таблица 5.7 Типичные пусковые токи для применения в нефтехимической промышленности

**Транспорт и металлообработка**

Шаровая мельница	4,5 x ТПН
Шлифовальная машина	3,5 x ТПН
Конвейер материала	4,0 x ТПН
Палетизатор	4,5 x ТПН
Нажмите	3,5 x ТПН
Вальцовочный станок	4,5 x ТПН
Буровой ротор	4,0 x ТПН

Таблица 5.8 Типичные пусковые токи для применения в транспортных средствах и станочном оборудовании

**Лесозаготовительная и деревообрабатывающая промышленность**

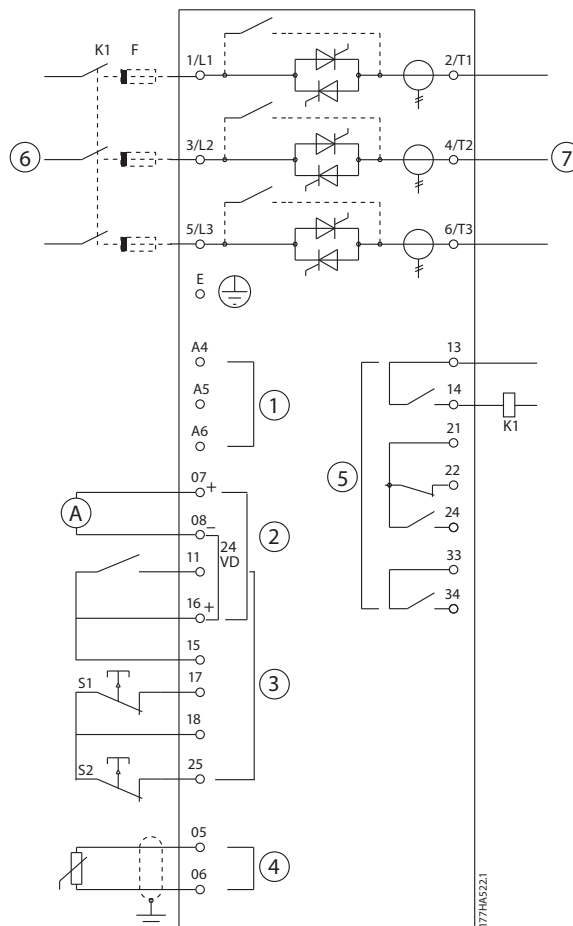
Ленточная пила	4,5 x ТПН
Рубильная машина	4,5 x ТПН
Циркулярная пила	3,5 x ТПН
Окорочная машина	3,5 x ТПН
Кромкострогальный станок	3,5 x ТПН
Одноагрегатный гидромеханизм	3,5 x ТПН
Рубанок	3,5 x ТПН
Шлифовальный станок	4,0 x ТПН

Таблица 5.9 Типичные пусковые токи для применения в деревообрабатывающей промышленности

### 5.8 Установка с главным контактором

VLT® Soft Starter MCD 500 устанавливается с главным контактором (класс АС3). Управляющее напряжение должно подаваться со стороны входа контактора.

Управление главным контактором осуществляется через выход главного контактора устройства плавного пуска. Выход главного контактора по умолчанию назначен для выходного реле А (клеммы 13, 14).



5

1	Управляющее напряжение (зависит от модели)	K1	Главный контактор
2	Выход 24 В пост. тока	F1	Полупроводниковые предохранители (по усмотрению)
3	Входы дистанционного управления	S1	Пуск/останов
4	Вход термистора двигателя (только с РТС)	S2	Контакт сброса
5	Выходы реле	13, 14	Выход реле А
6	3-фазное питание	21, 22, 24	Выход реле В
7	Клеммы подключения электродвигателя	33, 34	Выход реле С

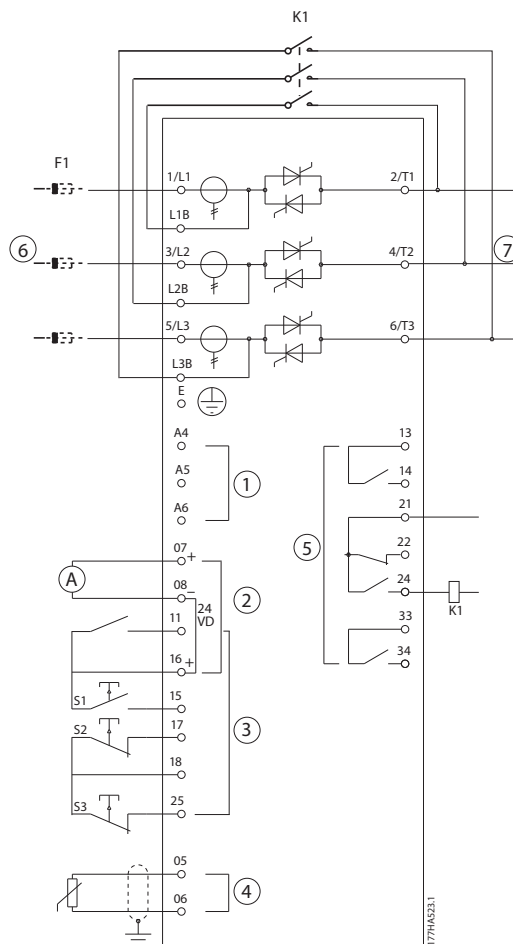
Рисунок 5.10 Установка с главным контактором

**Установки параметров:**

- *Параметр 4-1 Relay A Function (Функция реле А)*
  - Выбор значения *Main contactor (Главный контактор)* назначает функцию главного контактора выходу реле А (задано по умолчанию).

### 5.9 Установка с обвод. контактором

VLT® Soft Starter MCD 500 снабжается обводным контактором (класс AC1). Управление обводным контактором осуществляется через выход «работа» устройства плавного пуска. Выход «работа» по умолчанию назначен для выходного реле В (клеммы 21, 22, 24).



1	Управляющее напряжение (зависит от модели)	K1	Обводной контактор
2	Выход 24 В пост. тока	F1	Полупроводниковые предохранители (по усмотрению)
3	Входы дистанционного управления	S1	Контакт пуска
4	Вход термистора двигателя (только с РТС)	S2	Контакт останова
5	Выходы реле	S3	Контакт сброса
6	3-фазное питание	13, 14	Выход реле А
7	Клеммы подключения электродвигателя	21, 22, 24	Выход реле В
		33, 34	Выход реле С

Рисунок 5.11 Установка с обводным контактором

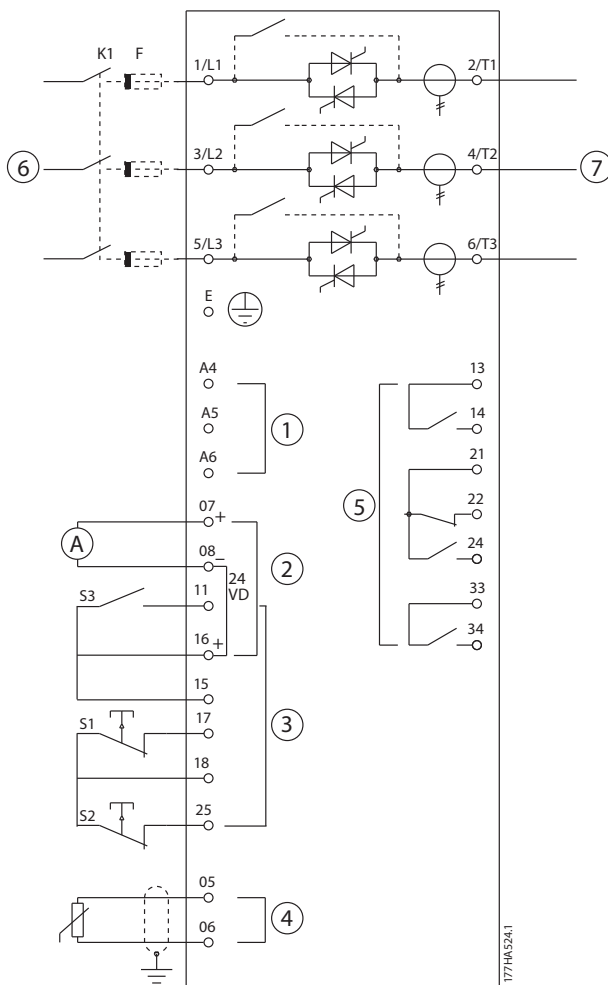
#### Установки параметров:

- Пар. 4-4 Relay B Function (Функция реле В).
  - Выбор значения Run (Работа) назначает функцию рабочего выхода выходу реле В (задано по умолчанию).

### 5.10 Режим аварийного пуска

В нормальном режиме эксплуатации VLT® Soft Starter MCD 500 управляется дистанционными сигналами по двум проводам (клеммы 17, 18).

В режиме аварийной работы управление осуществляется по 2-проводному контуру, подключенному к входу А (клеммы 11, 16). При замыкании входа А устройство плавного пуска поддерживает работу двигателя, игнорируя все условия отключения.



5

1	Управляющее напряжение (зависит от модели)	S1	Контакт пуска/останова
2	Выход 24 В пост. тока	S2	Контакт сброса
3	Входы дистанционного управления	S3	Контакт аварийной работы
4	Вход термистора двигателя (только с РТС)	13, 14	Выход реле А
5	Выходы реле	21, 22, 24	Выход реле В
6	3-фазное питание	33, 34	Выход реле С
7	Клеммы подключения двигателя		

Рисунок 5.12 Режим аварийной работы

**Установки параметров:**

- Пар. 3-3 Input A Function (Вход А: функция).

- Выбор значения *Emergency Run (Аварийная работа)* назначает входу А функцию аварийной работы.
- Пар. 15-3 *Emergency Run (Аварийная работа)*.
  - Выбор значения *Enable (Разрешить)* разрешает режим аварийной работы.

**УВЕДОМЛЕНИЕ**

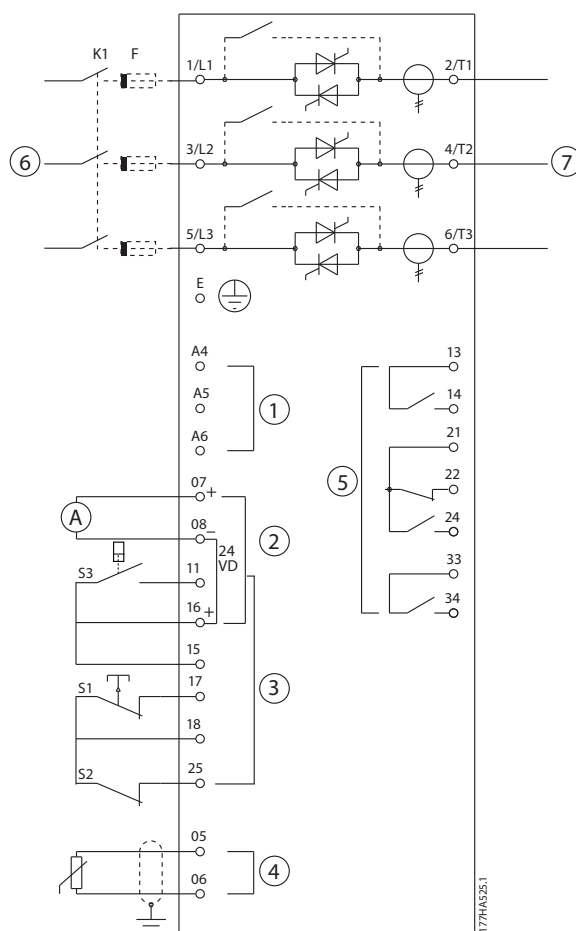
Хотя режим *Emergency Run (Аварийная работа)* удовлетворяет функциональным требованиям пожарного режима, Danfoss не рекомендует использовать его в ситуациях, которые требуют тестирования и/или соответствия определенным стандартам, поскольку он не сертифицирован.

## 5

### 5.11 Цепь оперативного отключения

В нормальном режиме эксплуатации VLT® Soft Starter MCD 500 управляется дистанционными сигналами по двум проводам (клеммы 17, 18).

Вход А (клеммы 11, 16) подключен к внешней цепи отключения, такой как реле сигнала пониженного давления в насосной системе. При срабатывании внешней цепи устройство плавного пуска отключается и останавливает двигатель.



5

1	Управляющее напряжение (зависит от модели)	S1	Контакт пуска/останова
2	Выход 24 В пост. тока	S2	Контакт сброса
3	Входы дистанционного управления	S3	Контакт оперативного отключения
4	Вход термистора двигателя (только с РТС)	13, 14	Выход реле А
5	Выходы реле	21, 22, 24	Выход реле В
6	3-фазное питание	33, 34	Выход реле С
7	Клеммы подключения электродвигателя		

Рисунок 5.13 Цепь оперативного отключения

**Установки параметров:**

- Пар. 3-3 *Input A Function* (Вход А: функция).
  - Выбор значения *Input Trip (N/O)* (Отключение по входу (норм. разомкн.)) назначает входу А функцию вспомогательного отключения (нормально разомкнутый контакт).
- Пар. 3-4 *Input A Name* (Вход А: имя).
  - Выбор имени, например *Low Pressure* (Низкое давление), назначает имя входу А.
- Пар. 3-8 *Remote Reset Logic* (Логика дистанционного сброса).
  - Выберите нужное значение, например *Normally Closed* (Нормально замкнутый); вход будет работать как нормально замкнутый контакт.

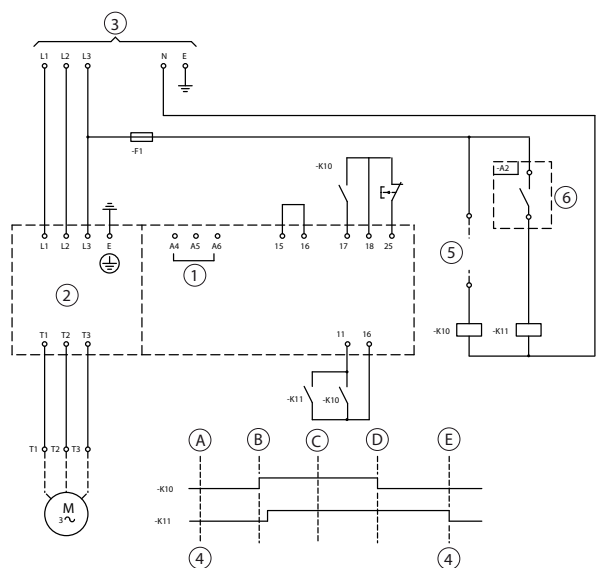
### 5.12 Торможение пост. током с внешним датчиком нулевой скорости

Если между циклами торможения нагрузка меняется, полезно использовать внешний датчик нулевой скорости, подсоединенный к VLT® Soft Starter MCD 500, для выключения тормоза. Такой метод управления обеспечивает прекращение торможения с помощью MCD 500 при достижении двигателем состояния останова, что позволяет избежать ненужного нагрева двигателя.

5

На *Рисунок 5.14* показано, как можно использовать датчик нулевой скорости совместно с MCD 500 для отключения функции торможения при останове двигателя. Датчик нулевой скорости (-A2) часто рассматривается как детектор недостаточной скорости вращения. Его внутренний контакт разомкнут при нулевой скорости и замкнут при любой скорости выше нуля. Как только двигатель достигает останова, клеммы 11 и 16 размыкаются и устройство плавного пуска отключается. При подаче следующей команды пуска, то есть следующего применения K10, клеммы 11 и 16 замыкаются и устройство плавного пуска активируется.

Включите для MCD 500 режим автоматического управления, а для *пар. 3-3 Input A Function (Вход A: функция)* выберите значение *Starter disable (Отключение пускового устройства)*.



1	Управляющее напряжение	15, 16	Пуск
2	Клеммы подключения двигателя	17, 18	Останов
3	3-фазное питание	25, 18	Сброс
4	Отключение пускового устройства (отображается на экране устройства плавного пуска)	A	Выкл. (готовность)
5	Сигнал пуска (2, 3 или 4 провода)	B	Пуск
6	Обнаружена нулевая скорость	C	Рабочий режим
7	Датчик нулевой скорости	D	Останов
		E	Нулевая скорость

Рисунок 5.14 Выключение функции торможения при останове с внешним датчиком нулевой скорости

Подробности настройки торможения постоянным током см. в *глава 5.4.5 Тормоз*.

#### **УВЕДОМЛЕНИЕ**

При использовании торможения пост. током подключите сетевое питание к устройству плавного пуска (входные клеммы L1, L2, L3) в прямой последовательности чередования фаз. Затем установите для *пар. 2-1 Phase Sequence (Чередование фаз)* значение *Positive only (Только положительные)*.

### 5.13 Плавное торможение

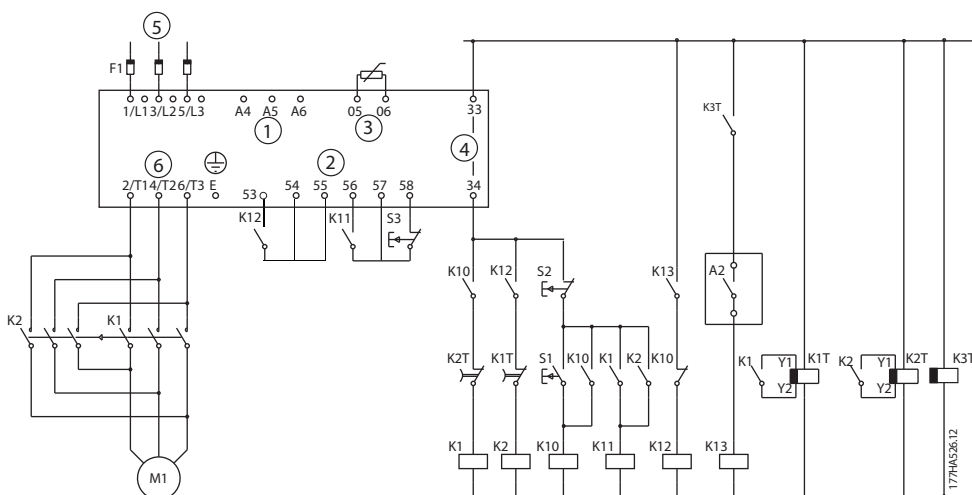
При высокоинерционных нагрузках VLT® Soft Starter MCD 500 можно настроить для плавного торможения.

При таком применении MCD 500 эксплуатируется с контакторами прямого хода и торможения. По получении команды пуска (кнопка S1) устройство плавного пуска закрывает контактор прямого хода (K1) и управляет двигателем в соответствии с заданными основными настройками двигателя.

При получении команды останова (кнопка S2) устройство плавного пуска открывает контактор прямого хода (K1) и после задержки примерно 2–3 секунды (KT1) закрывает контактор торможения (K2). K12 также замыкается, чтобы активировать вспомогательные настройки двигателя, программируемые пользователем для получения желательных характеристик останова.

Когда скорость двигателя приближается к нулю, внешний датчик нулевой скорости (A2) останавливает устройство плавного пуска и размыкает контактор торможения (K2).

5



1	Управляющее напряжение (зависит от модели)	K10	Реле хода
2	Входы дистанционного управления	K11	Реле пуска
3	Вход термистора двигателя (только с РТС)	K12	Реле торможения
4	Выходы реле	K13	Реле датчика нулевой скорости
5	3-фазное питание	K1	Линейный контактор (ход)
6	Клеммы подключения двигателя	K2	Линейный контактор (торможение)
A2	Датчик нулевой скорости	K1T	Таймер задержки хода
S1	Контакт пуска	K2T	Таймер задержки торможения
S2	Контакт останова	K3T	Таймер задержки датчика нулевой скорости
S3	Контакт сброса		

Рисунок 5.15 Конфигурация плавного торможения

**Установки параметров:**

- Пар. 3-3 *Input A Function* (Вход А: функция).
  - Значение *Motor Set Select* (Выбор набора двигателя) назначает вход А функции выбора двигателя.
  - Задайте рабочие характеристики пуска на основе основных настроек двигателя (*группа параметров 1 Primary Motor Settings* (Основные настройки двигателя)).
  - Задайте рабочие характеристики торможения на основе вспомогательных настроек двигателя (*группа параметров 7 Secondary Motor Set* (Вспомогательные настройки двигателя)).
- Пар. 4-7 *Relay C Function* (Реле С: функция)
  - Выбор значения *Trip* (Отключение) назначает выходному реле С функцию отключения.

## 5

**УВЕДОМЛЕНИЕ**

Если при открытии контактора торможения K2 устройство плавного пуска отключается по частоте источника питания (пар. 16-5 *Frequency* (Частота)), измените значения параметров с 2-8 по 2-10.

**5.14 Двухскоростной двигатель**

Устройство VLT® Soft Starter MCD 500 может быть сконфигурировано для управления двухскоростными двигателями Даландера с использованием контактора высокой скорости (K1), контактора низкой скорости (K2) и контактора «звезда» (K3).

**УВЕДОМЛЕНИЕ**

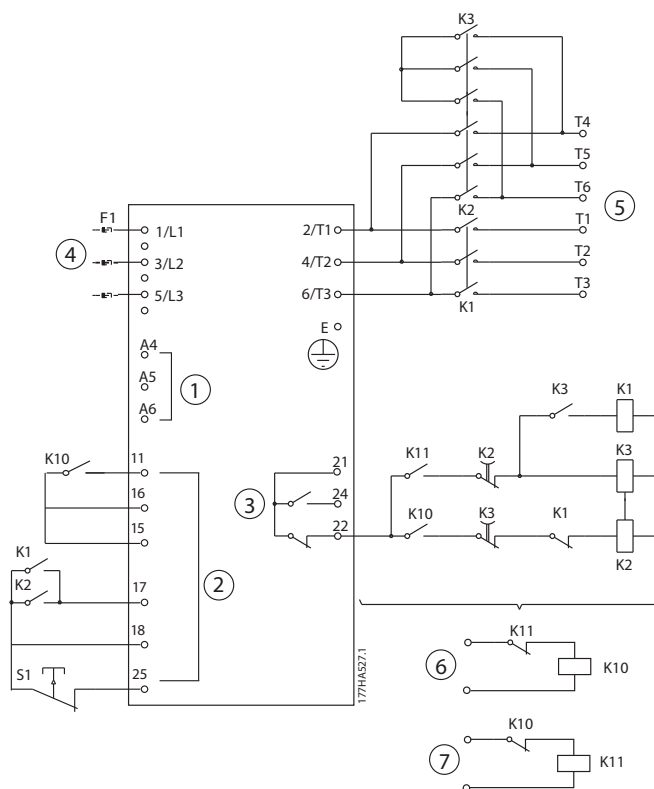
Двигатели с полюсно-амплитудной модуляцией (PAM) изменяют скорость за счет изменения частоты статора с помощью конфигурации внешней обмотки. Устройства плавного пуска непригодны для использования с двухскоростными двигателями такого типа.

При получении команды на высокоскоростной пуск устройство плавного пуска замыкает контактор высокой скорости (K1) и контактор «звезда» (K3). Затем двигатель управляется в соответствии с основными настройками двигателя (параметры с 1-1 по 1-16).

Получив команду на низкоскоростной пуск, устройство плавного пуска замыкает контактор низкой скорости (K2). В результате закрывается вход А, и устройство плавного пуска управляет двигателем в соответствии со вспомогательными настройками двигателя (параметры с 7-1 по 7-16).

**УВЕДОМЛЕНИЕ**

Если при устранении команды на высокоскоростной пуск (7) устройство плавного пуска отключается по частоте источника питания (16-5 *Frequency* (Частота)), измените значения параметров с 2-8 по 2-10.



1	Управляющее напряжение	6	Вход дистанционного низкоскоростного пуска	K2	Линейный контактор (низкая скорость)
2	Входы дистанционного управления	7	Вход дистанционного высокоскоростного пуска	K3	Контактор «звезда» (высокая скорость)
3	Выходы реле	K10	Реле дистанционного пуска (низкая скорость)	S1	Контакт сброса
4	3-фазное питание	K11	Реле дистанционного пуска (высокая скорость)	21, 22, 24	Выход реле В
5	Клеммы подключения двигателя	K1	Линейный контактор (высокая скорость)		

Рисунок 5.16 Конфигурация с двухскоростным двигателем

### УВЕДОМЛЕНИЕ

Контакторы K2 и K3 должны быть механически сцеплены между собой.

#### Установки параметров:

- Пар. 3-3 Input A Function (Вход А: функция).
  - Значение Motor Set Select (Выбор набора двигателя) назначает вход А функции выбора двигателя.
  - С помощью параметров с 1-1 по 2-9 задайте рабочие характеристики высокой скорости.
  - С помощью параметров с 7-1 по 7-16 задайте рабочие характеристики низкой скорости.
- Пар. 4-4 Relay B Function (Функция реле В).
  - Выбор значения Trip (Отключение) назначает функцию отключения релейному выходу В.

**УВЕДОМЛЕНИЕ**

Если при устранении команды на высокоскоростной пуск (7) устройство плавного пуска отключается по частоте источника питания (параметр 16-5 *Frequency (Частота)*), измените значения параметров с 2-9 по 2-10.

## 6 Режим работы

### 6.1 Способы управления

VLT® Soft Starter MCD 500 может управляться по следующим каналам:

- с помощью кнопок местной панели управления на LCP (местное управление)
- через дистанционные входы (дистанционное управление)
- по сети последовательной связи.

#### Функции кнопок управления

- Местное управление доступно только в режиме ручного управления.
- Дистанционное управление доступно только в режиме автоматического управления.
- В режиме ручного управления управление через сеть последовательной связи всегда отключено. Разрешение/запрещение команд пуска/останова по сети последовательной связи выполняется в режиме автоматического управления посредством изменения настроек *параметра 3-2 Comms in Remote (Связь — дист. управл.)*.

MCD 500 можно также настроить для выполнения автопуска или автоостанова. Операция автоматического пуска/останова доступна только в режиме автоматического управления. В режиме ручного управления устройство плавного пуска игнорирует все настройки автоматического пуска/останова. Операция автоматического пуска/останова настраивается с помощью *параметров с 5-1 по 5-4*.

Переключение между ручным и автоматическим режимами выполняется посредством кнопок на LCP.

- [Hand On] (Ручной режим): запуск двигателя и переход в режим ручного управления.
- [Off] (Выкл.): запуск двигателя и переход в режим ручного управления.
- [Auto On] (Автоматический режим): установка устройства плавного пуска в режим автоматического управления.
- [Reset] (Сброс): сброс отключения (только режим ручного управления).

Изменением *параметра 3-1 Local/Remote (Местное/дистанционное управление)* MCD 500 можно настроить только на местное или только дистанционное управление.

Если для *параметра 3-1 Local/Remote (Местное/дистанционное управление)* установлено значение *Remote Control Only (Только местное управление)*, кнопка [Off] (Выкл.) не работает. Для останова двигателя используйте дистанционное управление или сеть последовательной связи.

	Режим ручного управления	Режим автоматического управления
Чтобы выполнить плавный пуск двигателя:	Нажмите [Hand On] (Ручной режим) на LCP.	Активируйте вход <i>Start remote (Дистанционный пуск)</i> .
Чтобы выполнить останов двигателя:	Нажмите кнопку [Off] (Выкл.) на панели LCP.	Активируйте вход <i>Stop remote (Дистанционный останов)</i> .
Чтобы выполнить сброс защитного отключения на устройстве плавного пуска:	Нажатие кнопки [Reset] (Сброс) на LCP.	Активируйте вход <i>Reset remote (Дистанционный сброс)</i> .
Операция автоматического пуска/останова.	Запрещена.	Разрешена.

Таблица 6.1 Пуск, останов и сброс в режимах ручного и автоматического управления

Для останова двигателя выбегом независимо от настроек параметра *1-10 Stop Mode (Режим останова)* одновременно нажмите кнопки [Off] (Выкл.) и [Reset] (Сброс). Устройство плавного пуска отключает питание двигателя и размыкает главный контактор; двигатель останавливается выбегом.

## УВЕДОМЛЕНИЕ

Функции торможения и фиксации частоты работают только при линейном подключении двигателей (см. глава 5.6 Эксплуатация по схеме «внутри треугольника»).

## 6.2 Работа и LCP

### 6.2.1 Режимы работы

В режиме ручного управления:

- Чтобы выполнить плавный пуск двигателя, нажмите [Hand On] (Ручной режим) на LCP.
- Для остановки двигателя нажмите кнопку [Off] (Выкл.) на LCP.
- Для сброса защитного отключения на устройстве плавного пуска нажмите [Reset] (Сброс) на LCP.
- Для остановки двигателя выбегом независимо от настроек параметра 1-10 Stop Mode (Режим остановки) одновременно нажмите кнопки [Off] (Выкл.) и [Reset] (Сброс). Устройство плавного пуска отключает питание двигателя и размыкает главный контактор; двигатель останавливается выбегом.

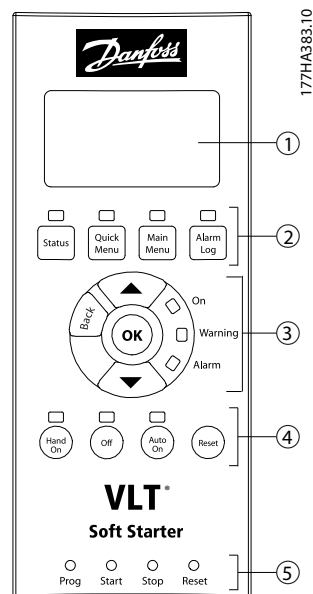
В режиме автоматического управления:

- Чтобы выполнить плавный пуск двигателя, активируйте вход Start remote (Дистанционный пуск).
- Чтобы остановить двигатель, активируйте вход Stop remote (Дистанционный останов).
- Для сброса защитного отключения на устройстве плавного пуска активируйте вход Reset remote (Дистанционный сброс).

## УВЕДОМЛЕНИЕ

Функции торможения и фиксации частоты работают только при линейном подключении двигателей (см. глава 4.3.3 Монтаж по схеме «внутри треугольника»).

### 6.2.2 Панель LCP



1	Дисплей на 4 строки для сведений о состоянии и программирования.
2	Кнопки управления дисплеем: [Status] (Состояние): возвращение к дисплею состояния. [Quick Menu] (Быстрое меню): открытие быстрого меню. [Main Menu] (Главное меню): открытие главного меню. [Alarm Log] (Журнал аварий): открытие журнала аварий.
3	Кнопки навигации по меню: [Back] (Назад): выход из меню или параметра, либо отмена изменения параметра. [OK]: вход в меню или параметр, либо сохранение измененного параметра. [▲]/[▼]: С помощью прокрутки перейдите к следующему или предыдущему меню или параметру. Измените настройку текущего параметра. Воспользуйтесь прокруткой, чтобы просмотреть экраны состояния.
4	
5	

4	<p>Кнопки местного управления устройством плавного пуска:</p> <p>[Hand On] (Ручной режим): запуск двигателя и переход в режим местного управления.</p> <p>[Off] (Выкл.): останов двигателя (действует только в режиме ручного управления).</p> <p>[Auto On] (Автоматический режим): установка устройства плавного пуска в режим автоматического управления.</p> <p>[Reset] (Сброс): сброс отключения (только режим ручного управления).</p>
5	Светодиоды состояния входов дистанционного управления.

Рисунок 6.1 Внешний вид LCP

### 6.3 Дистанционно смонтированная LCP

Вместе с VLT® Soft Starter MCD 500 может устанавливаться дистанционно смонтированная панель LCP. Панель управления LCP 501 может быть установлена для управления и контроля на расстоянии до 3 метров от устройства плавного пуска.

Управление и программирование устройства плавного пуска может осуществляться с дистанционно расположенной LCP или с LCP на устройстве плавного пуска. Оба терминала отображают одинаковую информацию.

Дистанционная LCP также позволяет копировать настройки параметров из одного устройства плавного пуска в другое.

#### 6.3.1 Синхронизация LCP и устройства плавного пуска

Кабель DB9 может быть подсоединен к LCP или отсоединен от нее во время работы устройства плавного пуска.

При первом подключении LCP к устройству плавного пуска устройство копирует настройки своих параметров в LCP.

<p>New display detected (Обнар. новый терминал)</p>
---

Если панель LCP ранее использовалась вместе с VLT® Soft Starter MCD 500, выберите, копировать ли параметры из LCP в устройство плавного пуска или из устройства плавного пуска в LCP.

Чтобы выбрать требуемое значение параметра:

1. Нажмите кнопки [▲] и [▼].

Выбранная опция окружена пунктирной линией.

2. Чтобы продолжить работу с меню *Copy Parameters (Копирование параметров)*, нажмите [OK].

2a Display to soft starter (С дисплея на устройство плавного пуска).

2b Soft starter to display (С устройства плавного пуска на дисплей).

<p>Copy parameters (Копировать параметры)</p>
<p>Display to soft starter (С дисплея на устройство плавного пуска)</p> <p>Soft starter to display (С устройства плавного пуска на дисплей)</p>

#### **УВЕДОМЛЕНИЕ**

Если версия ПО LCP отличается от версии ПО устройства плавного пуска, будет доступно только значение *Starter to Display (С устройства плавного пуска на дисплей)*.

#### **УВЕДОМЛЕНИЕ**

Во время синхронизации LCP активны только кнопки [▲], [▼], [OK] и [Off] (Выкл.).

#### **УВЕДОМЛЕНИЕ**

Во время работы устройства плавного пуска допускается снимать или заменять LCP. Нет необходимости отключать сетевое питание или управляющее напряжение.

## 6.4 Экран приветствия

При подаче управляющего напряжения устройство плавного пуска показывает экран приветствия.

Ready (Готовность)	S1
Welcome (Добро пожаловать) 1.05/2.0/1.13 MCD5-0053-T5-G1- CV2	

Третья строка дисплея: версии ПО для дистанционной LCP, управляющее ПО, ПО модели.

Четвертая строка дисплея: номер модели изделия.

### УВЕДОМЛЕНИЕ

Версия LCP показывается, только если в момент подачи управляющего напряжения дистанционная панель LCP 501 подключена. Если дистанционная LCP отсутствует, отображаются только версии управляющего ПО и ПО модели.

## 6.5 Кнопки местного управления

Если параметру 3-1 *Local/Remote* (Местное/дистанционное управление) задано значение *LCL/RMT Anytime* (LCL/RMT влюб.врем.) или *LCL/RMT When OFF* (LCL/RMT при откл.), кнопки [Hand On] (Ручной режим) и [Auto On] (Автоматический режим) всегда активны. Если устройство плавного пуска находится в автоматическом режиме, нажатие кнопки [Hand On] (Ручной режим) включает режим ручного управления и запускает двигатель.

Если для параметра 3-1 *Local/Remote* (Местное/дистанционное управление) установлено значение *Remote Control Only* (Только местное управление), кнопка [Off] (Выкл.) не работает. Для останова двигателя используйте дистанционное управление или сеть последовательной связи.

## 6.6 Дисплеи

На экране LCP отображается широкий спектр сведений о работе устройства плавного пуска. Чтобы перейти к экранам состояния, нажмите [Status] (Состояние), затем кнопками [▲] и [▼] выберите данные для отображения. Чтобы вернуться из меню к экранам состояния, многократно нажимайте кнопку [Back] (Назад) либо нажмите кнопку [Status] (Состояние). Доступная информация о состоянии.

- Контроль температуры.
- Программируемый экран (см. параметры с 8-2 по 8-5).
- Ток.
- Частота.
- Мощность двигателя.
- Сведения о последнем пуске.
- Дата и время.
- Гистограмма проводимости SCR.
- Графики эксплуатационных свойств.

### УВЕДОМЛЕНИЕ

Здесь показаны экраны с заданными по умолчанию настройками.

### 6.6.1 Экран контроля температуры (S1)

На экране отображается температура двигателя в процентах от совокупной теплоемкости. Кроме того отображается, какой набор данных двигателя используется.

Данный экран задан по умолчанию как экран состояния.

Ready (Готовность)	S1	
MS1	000.0A	000.0kW (000,0 кВт)
Primary Motor Set (Основные настройки двигателя)		
M1	000%	

### 6.6.2 Программируемый экран (S2)

Программируемый пользователем экран устройства плавного пуска можно настроить для отображения важнейших сведений для конкретного применения. Сведения для отображения можно выбрать в параметрах с 8-2 по 8-5.

Ready (Готовность)		S2
MS1	000.0A	000.0kW (000,0 кВт)
	-.- pf (коэф. мощности)	
	00000 hrs (00000 ч)	

### 6.6.3 Средний ток (S3)

На экране отображаются средние значения тока по всем трем фазам.

Ready (Готовность)		S3
MS1	000.0A	000.0kW (000,0 кВт)
	0.0A	

### 6.6.4 Экран контроля тока (S4)

На этом экране в режиме реального времени отображается линейный ток по каждой фазе.

Ready (Готовность)		S4
MS1	000.0A	000.0kW (000,0 кВт)
	Phase currents (Фазные токи)	
000.0A	000.0A	000.0A

### 6.6.5 Экран контроля частоты (S5)

На экране отображается частота электросети, измеренная устройством плавного пуска.

Ready (Готовность)		S5
MS1	000.0A	000.0kW (000,0 кВт)
	00.0Hz (00,0 Гц)	

### 6.6.6 Экран мощности двигателя (S6)

На экране отображается мощность двигателя (в кВт, л. с. и кВт-А) и коэффициент мощности.

Ready (Готовность)		S6
MS1	000.0A	000.0kW (000,0 кВт)
	000.0kW (000,0 кВт)	0000HP
	0000kVA (0000 кВт-А)	-.- pf (коэф. мощности)

### 6.6.7 Сведения о последнем пуске (S7)

На экран выводятся сведения о последнем по времени успешном пуске:

- длительность пуска в секундах
- максимальное значение тока при пуске в процентах от тока полной нагрузки
- расчетное повышение температуры двигателя.

Ready (Готовность)		S7
MS1	000.0A	000.0kW (000,0 кВт)
	Last start (Последний пуск)	000 s (000 с)
	000% FLC (000 % ТПН)	ΔTemp 0% (Δ темп, 0%)

### 6.6.8 Дата и время (S8)

На экране отображаются текущие системные дата и время (24-часовой формат). Сведения об установке даты и времени см. в разделе *глава 9.1 Установка даты и времени*.

Ready (Готовность)		S8
MS1	000.0A	000.0kW (000,0 кВт)
	YYYY MMM DD (ГГГГ МММ ДД)	
	HH:MM:SS (ЧЧ:ММ:СС)	

### 6.6.9 Гистограмма проводимости SCR

Гистограмма проводимости SCR отображает уровень проводимости по каждой фазе.



Рисунок 6.2 Гистограмма

## 6

### 6.6.10 Графики эксплуатационных свойств

VLT® Soft Starter MCD 500 позволяет отображать следующие рабочие характеристики в режиме реального времени:

- ток
- температура двигателя
- мощность двигателя, кВт
- полная мощность двигателя, кВА
- коэффициент мощности двигателя.

Поступающая информация отображается на экране справа. Более ранние данные не сохраняются. Для анализа данных по производительности в прошлом можно приостановить процесс построения графика. Для приостановки или продолжения процесса построения графика нажмите и удерживайте кнопку [OK] больше 0,5 секунды.

#### **УВЕДОМЛЕНИЕ**

Устройство плавного пуска не собирает данные во время приостановки построения графика. Когда построение графика возобновляется, между старыми и новыми данными отображается небольшой разрыв.

## 7 Программирование

Меню программирования доступны в любое время, в т. ч. и при работающем устройстве плавного пуска. Все изменения вступают в силу немедленно.

### 7.1 Управление доступом

Чтобы предотвратить просмотр или изменение значений параметров пользователями, не имеющими на это права, критически важные параметры (*группа параметров 15 Restricted Parameters (Параметры с ограниченным доступом)*) и далее по порядку) защищены кодом доступа из четырех цифр.

При попытках открыть защищенную группу параметров, LCP запрашивает код доступа. Код доступа запрашивается один раз за сеанс программирования, а полномочия сохраняются до закрытия меню.

Чтобы ввести код доступа:

1. Нажмите [Back] (Назад) и [OK], чтобы выбрать символ.
2. Для изменения значения параметра используются кнопки [▲] и [▼].
3. Когда все четыре цифры соответствуют коду доступа, нажмите [OK].

Перед продолжением операции на экран LCP выводится запрос подтверждения.

Enter Access Code (Ввод кода доступа)	
####	
	OK
Access Allowed (Доступ получен)	
SUPERVISOR (СУПЕРВАЙЗЕР)	

Код доступа изменяется с помощью *параметра 15-1 Access Code (Код доступа)*.

### **УВЕДОМЛЕНИЕ**

Использование моделей защиты и выходных сигналов также защищено кодом доступа. Сброс счетчиков и тепловой модели можно просматривать без ввода кода доступа, но для выполнения сброса код доступа необходим.

По умолчанию задан код доступа 0000.

Чтобы предотвратить изменение значений параметров пользователями, меню можно заблокировать. Для параметра *15-2 Adjustment Lock (Блокировка настройки)* можно задать следующие значения блокировки настройки: *Read & Write (Чтение/Запись)*, *Read Only (Только чтение)* и *No Access (Доступ запрещен)*.

Если при включенной блокировке настройки пользователь попытается изменить значение параметра или войти в Main Menu (Главное меню), на экран выводится сообщение об ошибке:

Access Denied (Доступ запрещен)
Adj Lock is On (Включена блокировка настройки)

### 7.2 Быстрое меню

Кнопка [Quick Menu] (Быстрое меню) обеспечивает доступ к меню, позволяющим настраивать устройство плавного пуска для простых применений.

#### 7.2.1 Быстрая настройка

Быстрая настройка обеспечивает доступ к часто используемым параметрам, позволяя пользователю настроить устройство плавного пуска в соответствии с требованиями к применению. Сведения об отдельных параметрах см. в *глава 8 Описание параметров*.

<b>1</b>	<b>Primary Mtr Set (Осн. набор параметров двигателя)</b>
1-1	Motor FLC (Ток полной нагрузки двигателя)
1-3	Start Mode (Режим пуска)
1-4	Current Limit (Предел по току)
1-5	Initial Current (Начальный ток)
1-6	Start Ramp Time (Время изменения скорости при пуске)
1-9	Excess Start Time (Макс. время пуска)
1-10	Stop Mode (Режим останова)
1-11	Stop Time (Время останова)
<b>2</b>	<b>Protection (Защита)</b>
2-1	Phase Sequence (Чередование фаз)
2-4	Недостаточный ток
2-5	Undercurrent Dly (Задержка пониженного тока)
2-6	Inst Overcurrent (Мгновенная перегрузка по току)
2-7	Inst Overcurrent Dly (Задержка мгновенной перегрузки по току)
<b>3</b>	<b>Inputs (Входы)</b>
3-3	Input A Function (Вход А: функция)
3-4	Input A Name (Вход А: имя)
3-5	Input A Trip (Вход А: отключение)
3-6	Input A Trip Dly (Вход А: задержка отключения)
3-7	Input A Initial Dly (Вход А: исходная задержка)
<b>4</b>	<b>Outputs (Выходы)</b>
4-1	Relay A Function (Реле А: функция)
4-2	Relay A On Delay (Реле А: задержка включения)
4-3	Relay A Off Delay (Реле А: задержка выключения)
4-4	Relay B Function (Реле В: функция)
4-5	Relay B On Delay (Реле В: задержка включения)

1	Primary Mtr Set (Осн. набор параметров двигателя)
4-6	Relay B Off Delay (Реле В: задержка выключения)
4-7	Relay C Function (Реле С: функция)
4-8	Relay C On Delay (Реле С: задержка включения)
4-9	Relay C Off Delay (Реле С: задержка выключения)
4-10	Low Current Flag (Сигн. понижен. тока)
4-11	High Current Flag (Сигн. повышен. тока)
4-12	Motor Temp Flag (Сигнал температуры двигателя)
5	Start/Stop Timers (Таймеры пуска/останова)
5-1	Auto-Start Type (Автозапуск: тип)
5-2	Auto-Start Time (Автозапуск: время)
5-3	Auto-Stop Type (Автоостанов: тип)
5-4	Auto-Stop Time (Автоостанов: время)
8	Display (Дисплей)
8-1	Language (Язык)
8-2	User Scrn Top L (Экран, сверху слева)
8-3	User Scrn Top R (Экран, сверху справа)
8-4	User Scrn Btm L (Экран, снизу слева)
8-5	User Scrn Btm R (Экран, снизу справа)

Таблица 7.1 Параметры в быстром меню

## 7.2.2 Примеры настройки для различных применений

Меню прикладных наборов параметров упрощает настройку устройства плавного пуска для типовых способов применения. Устройство плавного пуска выбирает параметры, существенные для конкретного применения, и предлагает стандартные значения. Каждый параметр можно отрегулировать в соответствии с конкретными требованиями.

Предлагаемые значения на дисплее выделяются подсветкой. Значения, помеченные значком ►, являются загруженными значениями.

Для параметра 1-1 Motor FLC (Ток полной нагрузки двигателя) всегда задавайте значение тока полной нагрузки, указанное на паспортной табличке двигателя. Предлагаемое значение ТПН двигателя является минимальным уровнем ТПН устройства пуска.

### Центробежный насос

Ток полной нагрузки двигателя	
Режим пуска	Адаптивное управление
Профиль адаптивного пуска	Раннее ускорение
Время изменения скорости при пуске	10 с
Режим останова	Адаптивное управление
Профиль адаптивного останова	Позднее замедление
Время останова	15 с

Таблица 7.2 Предлагаемые значения для применений с центробежными насосами

### Погружной насос

Ток полной нагрузки двигателя	
Режим пуска	Адаптивное управление
Профиль адаптивного пуска	Раннее ускорение
Время изменения скорости при пуске	5 с
Режим останова	Адаптивное управление
Профиль адаптивного останова	Позднее замедление
Время останова	5 с

Таблица 7.3 Предлагаемые значения для применений с погружными насосами

### Вентилятор с демпфером

Ток полной нагрузки двигателя	
Режим пуска	Ток постоянной величины
Предел по току	350%

Таблица 7.4 Предлагаемые значения для применений вентилятора с демпфером

### Вентилятор без демпфера

Ток полной нагрузки двигателя	
Режим пуска	Адаптивное управление
Профиль адаптивного пуска	Постоянное ускорение
Время изменения скорости при пуске	20 с
Максимальное время пуска	30 с
Время блокировки ротора	20 с

Таблица 7.5 Предлагаемые значения для применений вентилятора без демпфера

**Винтовой компрессор**

Ток полной нагрузки двигателя	
Режим пуска	Ток постоянной величины
Время изменения скорости при пуске	5 с
Предел по току	400%

Таблица 7.6 Предлагаемые значения для применений с винтовыми компрессорами

**Поршневой компрессор**

Ток полной нагрузки двигателя	
Режим пуска	Ток постоянной величины
Время изменения скорости при пуске	10 с
Предел по току	450%

Таблица 7.7 Предлагаемые значения для применений с поршневыми компрессорами

**конвейер**

Ток полной нагрузки двигателя	
Режим пуска	Ток постоянной величины
Время изменения скорости при пуске	5 с
Предел по току	400%
Режим останова	Адаптивное управление
Профиль адаптивного останова	Постоянное замедление
Время останова	10 с

Таблица 7.8 Предлагаемые значения для применений с конвейерами

**Конусная дробилка**

Ток полной нагрузки двигателя	
Режим пуска	Ток постоянной величины
Время изменения скорости при пуске	10 с
Предел по току	400%
Максимальное время пуска	30 с
Время блокировки ротора	20 с

Таблица 7.9 Предлагаемые значения для применений с конусными дробилками

**Челюстная дробилка**

Ток полной нагрузки двигателя	
Режим пуска	Ток постоянной величины
Время изменения скорости при пуске	10 с
Предел по току	450%
Максимальное время пуска	40 с
Время блокировки ротора	30 с

Таблица 7.10 Предлагаемые значения для применений с челюстными дробилками

**7.2.3 Регистрация данных**

Для просмотра рабочих характеристик на диаграммах в режиме реального времени откройте меню *Loggings* (*Регистрация*).

- Current (%ТПН) (Ток (%ТПН)).
- Motor Temp (%) (Двиг.: темпер. (%)).
- Motor kW (%) (Двигатель, кВт (%)).
- Motor kVA (%) (Двиг., кВА (%)).
- Motor pf. (Коеф. мощности двигателя)

Поступающая информация отображается на экране справа. Для анализа данных можно приостановить процесс построения графика. Для этого следует нажать и удерживать кнопку [OK]. Для повторного запуска процесса нажмите и удерживайте кнопку [OK].

**7.3 Главное меню**

Кнопка [Main Menu] (Главное меню) обеспечивает доступ к меню, позволяющим настраивать устройство плавного пуска для сложных применений и наблюдать за его работой.

**7.3.1 Параметры**

Меню параметров позволяет просматривать и изменять все программируемые параметры управления работой устройством плавного пуска.

Чтобы открыть меню *параметров*, нажмите кнопку [Main Menu] (Главное меню) и выберите *Parameters* (*Параметры*).

**Навигация по меню параметров:**

- для прокрутки групп параметров нажмите [▲] или [▼].
- для просмотра параметров в группе нажмите кнопку [OK].
- для возвращения на прежний уровень нажмите [Back] (Назад).

- для выхода из меню *Parameters (Параметры)* нажмите [Back] (Назад).

**Изменение значения параметра**

- Прокрутите до нужного параметра и нажмите [OK] для перехода в режим редактирования.
- Для изменения значения параметра используйте кнопки [▲] и [▼].
- Для сохранения изменений нажмите [OK]. Отображенное на дисплее значение сохраняется, а LCP возвращается к списку параметров.
- Для отмены изменений нажмите [Back] (Назад). LCP отображает список параметров без сохранения изменений.

**7.3.2 Быстрый вызов параметра**

В VLT® Soft Starter MCD 500 также реализована возможность быстрого вызова параметров, позволяющая обращаться к ним прямо из меню *Parameters (Параметры)*.

- Для входа в меню быстрого вызова параметров 3 секунды удерживайте кнопку [Main Menu] (Главное меню).
- Чтобы выбрать группу параметров, нажимайте кнопки [▲] или [▼].
- Для перемещения курсора нажмите [OK] или [Back] (Назад).
- Для выбора номера параметра нажимайте [▲] или [▼].

Parameter shortcut (Быстрый вызов параметра)
Please enter a parameter number (Введите номер параметра)
01-01

**7.3.3 Список параметров**

1	Primary Mtr Set (Осн. набор параметров двигателя)	4	Outputs (Выходы)	7-12	Adaptv Ctrl Gain-2 (Коеф. адапт. управл. 2)
1-1	Motor FLC (Ток полной нагрузки двигателя)	4-1	Relay A Function (Реле A: функция)	7-13	Adaptv Start Prof-2 (Профиль адапт. пуска 2)
1-2	Locked Rotor Time (Время блокир. ротора)	4-2	Relay A On Delay (Реле A: задержка включения)	7-14	Adaptv Stop Prof-2 (Профиль адапт. останова 2)
1-3	Start Mode (Режим пуска)	4-3	Relay A Off Delay (Реле A: задержка выключения)	7-15	Brake Torque-2 (Тормозной момент 2)
1-4	Current Limit (Предел по току)	4-4	Relay B Function (Реле B: функция)	7-16	Brake Time-2 (Время торможения 2)
1-5	Initial Current (Начальный ток)	4-5	Relay B On Delay (Реле B: задержка включения)	8	Display (Дисплей)
1-6	Start Ramp Time (Время изменения скорости при пуске)	4-6	Relay B Off Delay (Реле B: задержка выключения)	8-1	Language (Язык)
1-7	Kick-start Level (Уровень форсированного пуска)	4-7	Relay C Function (Реле C: функция)	8-2	User Scrn Top L (Экран, сверху слева)
1-8	Kick-start Time (Время форсированного пуска)	4-8	Relay C On Delay (Реле C: задержка включения)	8-3	User Scrn Top R (Экран, сверху справа)
1-9	Excess Start Time (Макс. время пуска)	4-9	Relay C Off Delay (Реле C: задержка выключения)	8-4	User Scrn Btm L (Экран, снизу слева)
1-10	Stop Mode (Режим останова)	4-10	Low Current Flag (Сигн. понижен. тока)	8-5	User Scrn Btm R (Экран, снизу справа)
1-11	Stop Time (Время останова)	4-11	High Current Flag (Сигн. повышен. тока)	8-6	Graph Timebase (График, ось времени)
1-12	Adaptv Control Gain (Коеф. адапт. управл.)	4-12	Motor Temp Flag (Сигнал температуры двигателя)	8-7	Graph Max Adj (График, максимум)
1-13	Adaptv Start Profile (Профиль адаптивного пуска)	4-13	Analog Output A (Аналог. выход A)	8-8	Graph Max Adj (График, максимум)

1-14	Adaptv Stop Profile (Профиль адаптивного останова)	4-14	Analog A Scale (Ан. вых. А: шкала)	8-9	Mains Ref Volt (Опорное напряж. сети)
1-15	Brake Torque (Тормозной момент)	4-15	Analog A Max Adj (Ан. вых. А: макс. регулировка)	15	Restrict Paramtr (Огранич. параметр)
1-16	Brake Time (Время торможения)	4-16	Analog A Min Adj (Ан. вых. А: мин. регулировка)	15-1	Access Code (Код доступа)
2	<b>Protection (Защита)</b>	5	<b>Start/Stop Timers (Таймеры пуска/останова)</b>	15-2	Adjustment Lock (Блокировка настройки)
2-1	Phase Sequence (Чередование фаз)	5-1	Auto-Start Type (Автозапуск: тип)	15-3	Emergency Run (Аварийная работа)
2-2	Current Imbalance (Дисбаланс тока)	5-2	Auto-Start Time (Автозапуск: время)	15-4	Current Calibrat (Калибровка тока)
2-3	Current Imbal Dly (Задержка при дисбалансе тока)	5-3	Auto-Stop Type (Автоостанов: тип)	15-5	Main Cont Time (Время главн. контактора)
2-4	Undercurrent (Недостаточный ток)	5-4	Auto-Stop Time (Автоостанов: время)	15-6	Bypass Cont Time (Время обвод. контактора)
2-5	Undercurrent Dly (Задержка пониженного тока)	6	<b>Auto-Reset (Автосброс)</b>	15-7	Подключение двигателя
2-6	Inst Overcurrent (Мгновенная перегрузка по току)	6-1	Auto-Reset Action (Автосброс: действие)	15-8	Jog Torque (Крутящий момент фиксации частоты)
2-7	Inst Ocrnt Dly (Задержка мгновенной перегрузки по току)	6-2	Maximum Resets (Макс. число сбросов)	16	<b>Protection Action (Действие защиты)</b>
2-8	Frequency Check (Проверка частоты)	6-3	Reset Dly Grp A & B (Задерж. сбросов групп А и В)	16-1	Motor Overload (Перегрузка двигателя)
2-9	Freq Variation (Отклонение частоты)	6-4	Reset Delay Grp C (Задерж. сброса гр. С)	16-2	Current Imbalance (Дисбаланс тока)
2-10	Frequency Delay (Задержка по частоте)	7	<b>Secondary Mtr Set (Вспом. набор параметров двигателя)</b>	16-3	Undercurrent (Недостаточный ток)
2-11	Restart Delay (Запаздывание повторного пуска)	7-1	Motor FLC-2 (Ток полной нагрузки двигателя 2)	16-4	Inst Overcurrent (Мгновенная перегрузка по току)
2-12	Motor Temp Check (Проверк. темп. двиг.)	7-2	Lock Rotor Time-2 (Время блокировки ротора 2)	16-5	Frequency (Частота)
3	<b>Inputs (Входы)</b>	7-3	Start Mode-2 (Режим пуска 2)	16-6	Heat sink Overtemp (Перегрев радиатора)
3-1	Local/Remote (Местное/ дистанционное управление)	7-4	Current Limit-2 (Предел по току 2)	16-7	Excess Start Time (Макс. время пуска)
3-2	Comms in Remote (Связь — дист. управ.)	7-5	Initial Crnt-2 (Начальный ток 2)	16-8	Input A Trip (Вход А: отключение)
3-3	Input A Function (Вход А: функция)	7-6	Start Ramp-2 (Время изменения скорости при пуске 2)	16-9	Motor Thermistor (Термистор двигателя)
3-4	Input A Name (Вход А: имя)	7-7	Kick start Lvl-2 (Уровень форсированного пуска 2)	16-10	Starter Comms (Связь пускового устройства)
3-5	Input A Trip (Вход А: отключение)	7-8	Kick start Time-2 (Время форсированного пуска 2)	16-11	Network Comms (Связь по сети)
3-6	Input A Trip Dly (Вход А: задержка отключения)	7-9	Excess Strt Time-2 (Макс. время пуска 2)	16-12	Battery/Clock (Батарея/часы)
3-7	Input A Initial Dly (Вход А: исходная задержка)	7-10	Stop Mode-2 (Режим останова 2)	16-13	Low Control Volts (Низк. управл. напряж.)
3-8	Remote Reset Logic (Логика дистанционного сброса)	7-11	Stop Time-2 (Время останова 2)	–	–

## 8 Описание параметров

### 8.1 Основные настройки двигателя

#### **УВЕДОМЛЕНИЕ**

Заданные по умолчанию настройки помечены значком \*.

Описанные в этом разделе параметры *Primary Motor Settings* (Основные настройки двигателя) служат для настройки устройства плавного пуска в соответствии с особенностями двигателя. Эти параметры отражают рабочие характеристики двигателя и позволяют устройству плавного пуска моделировать температуру двигателя.

#### **УВЕДОМЛЕНИЕ**

Параметр 1-2 *Locked Rotor Time* (Время блокировки ротора) определяет ток отключения защиты двигателя от перегрузки. Настройки этого параметра по умолчанию обеспечивают защиту двигателя от перегрузки:

- Класс 10.
- Ток отключения 105 % от FLA или аналогичные значения.

#### 1-1 Motor FLC (Ток полной нагрузки двигателя)

Опция:	Функция:
Зависит от модели	Сопоставляет устройство плавного пуска с током полной нагрузки подключенного двигателя. Укажите номинал тока полной нагрузки (ТПН), указанный на паспортной табличке двигателя. <b>УВЕДОМЛЕНИЕ</b> Настройки для этого параметра задают основу для расчета всех настроек защиты, рассчитываемых по току.

#### 1-2 Время блокир. ротора

Диапазон:	Функция:
10 s (10 с)* [0:01–2:00 (min:s) (0:01–2:00 (min:c))]	Задаёт максимальную длительность времени, в течение которого двигатель может работать при токе заблокированного ротора из холодного состояния и до достижения максимальной температуры. Устанавливается в соответствии с техническим описанием двигателя.

#### 1-3 Start Mode (Режим пуска)

Опция:	Функция:
Constant current (Ток постоянной величины)*	Выбирает режим плавного пуска. Подробнее см. в глава 5.3 Режимы пуска.
Adaptive control (Адаптивное управление)	

#### 1-4 Предел по току

Диапазон:	Функция:
350%* [100–600% FLC (100–600 % ТПН)]	Задаёт предельный ток (в процентах от тока полной нагрузки двигателя) для плавного пуска с током постоянной величины и постепенно возрастающим током. Подробнее см. в глава 5.3 Режимы пуска.

#### 1-5 Начальный ток

Диапазон:	Функция:
350%* [100–600% FLC (100–600 % ТПН)]	Задаёт уровень начального пускового тока (в процентах от тока полной нагрузки двигателя) для пуска с постепенным нарастанием тока. Величину следует определять так, чтобы двигатель начал разгон сразу после инициирования пуска. Если постепенное нарастание тока при пуске не требуется, задайте начальный ток равным пределу по току. Подробнее см. в глава 5.3 Режимы пуска.

#### 1-6 Время изменения скорости при пуске

Диапазон:	Функция:
10 s (10 с)* [1–180 s (1–180 с)]	Назначает совокупное время пуска при использовании адаптивного управления или время изменения тока (при пуске от начального тока до предельного тока). Подробнее см. в глава 5.3 Режимы пуска.

**1-7 Уровень форсированного пуска**

Диапазон:	Функция:
500%* [100–700% FLC (100–700% ТПН)]	<p><b>⚠ ПРЕДУПРЕЖДЕНИЕ</b></p> <p><b>ПОВЫШЕННЫЙ УРОВЕНЬ КРУТЯЩЕГО МОМЕНТА</b></p> <p>Форсированный пуск подвергает механическое оборудование воздействию повышенных уровней крутящего момента.</p> <ul style="list-style-type: none"> <li>Перед использованием этой функции убедитесь, что двигатель, нагрузка и муфты выдержат дополнительный крутящий момент.</li> </ul> <p>Задает уровень тока форсированного пуска.</p>

**1-8 Время форсированного пуска**

Диапазон:	Функция:
0000 ms (0000 мс)* [0–2000 ms (0–2000 мс)]	<p><b>⚠ ПРЕДУПРЕЖДЕНИЕ</b></p> <p><b>ПОВЫШЕННЫЙ УРОВЕНЬ КРУТЯЩЕГО МОМЕНТА</b></p> <p>Форсированный пуск подвергает механическое оборудование воздействию повышенных уровней крутящего момента.</p> <ul style="list-style-type: none"> <li>Перед использованием этой функции убедитесь, что двигатель, нагрузка и муфты выдержат дополнительный крутящий момент.</li> </ul> <p>Устанавливает длительность форсированного пуска. Значение «0» отключает форсированный пуск. Подробнее см. в глава 5.3 Режимы пуска.</p>

**1-9 Макс. время пуска**

Диапазон:	Функция:
20 s (20 с)* [0:00–4:00 (min:s) (0:00–4:00 (мин:с))]	<p>Максимальное время пуска — максимальный период времени, в течение которого устройство плавного пуска будет пытаться запустить двигатель. Если двигатель не набирает полную скорость в заданное время, пускатель отключается. Задайте несколько более длинный период, нежели требуется для обычного корректного пуска. Значение «0» отключает защиту избыточного времени пуска.</p> <p>Установить согласно условиям работы.</p>

**1-10 Stop Mode (Режим останова)**

Опция:	Функция:
	Задает режим останова Подробнее см. в глава 5.4 Режимы останова.
Coast to stop (Останов выбегом)*	
TVR soft stop (Плавный останов с TVR)	
Adaptive control (Адаптивное управление)	
Brake (Тормоз)	

**1-11 Stop Time (Время останова)**

Диапазон:	Функция:
0 с* [0:00–4:00 (min:s) (0:00–4:00 (мин:с))]	<p>Задает время плавного останова двигателя с изменением напряжения по времени или адаптивным управлением. Если установлен главный контактор, он должен оставаться замкнутым до конца времени останова. Для управления главным контактором используйте программируемый выход, настроенный на работу. При применении тормоза задает совокупное время останова. Подробнее см. в глава 5.4 Режимы останова.</p>

**1-12 Коэф. адапт. управл.**

Диапазон:	Функция:
75%* [1–200%]	<p>Регулирует функционирование адаптивного управления. Данная установка касается управления на пуске и останове.</p> <p><b>УВЕДОМЛЕНИЕ</b></p> <p>Рекомендуется не изменять заданное по умолчанию значение коэффициента, если адаптивное управление функционирует удовлетворительно. Если двигатель слишком быстро разгоняется или замедляется в конце пуска или останова, следует увеличить коэффициент на 5–10 %. Если во время пуска или останова отмечаются колебания скорости двигателя, слегка уменьшите коэффициент.</p>

**1-13 Профиль адаптивного пуска**

Опция:	Функция:
	Указывает профиль, который устройство плавного пуска будет использовать для плавного пуска при использовании адаптивного управления. Подробнее см. в глава 5.4 Режимы останова.
Early acceleration (Раннее ускорение)	



### 8.2.2 Недостаточный ток

Устройство плавного пуска может быть настроено на отключение в случае, если во время работы двигателя средний ток по всем трем фазам падает ниже заданного уровня.

#### 2-4 Недостаточный ток

Диапазон:	Функция:
20%* [0–100%]	Задаёт уставку на отключение для защиты при недостаточном токе, в процентах от тока полной нагрузки двигателя. Установите на уровне между нормальным рабочим диапазоном двигателя и током намагничивания двигателя (без нагрузки) — обычно от 25 % до 35 % тока полной нагрузки. Значение 0 % отключает защиту от минимального тока.

#### 2-5 Задержка недостаточного тока

Диапазон:	Функция:
5 s (5 c)* [0:00–4:00 (min:s) (0:00–4:00 (min:c))]	Замедляет реакцию устройства плавного пуска на недостаточный ток, позволяя избегать отключений из-за моментальных колебаний.

### 8.2.3 Мгновенная перегрузка по току

Устройство плавного пуска может быть настроено на отключение в случае, если во время работы двигателя средний ток по всем трем фазам превышает заданный уровень.

#### 2-6 Мгновенная перегрузка по току

Диапазон:	Функция:
400%* [80–600% FLC (80–600 % ТПН)]	Задаёт уставку отключения для защиты от мгновенных перегрузок по току в процентах от тока полной нагрузки двигателя.

#### 2-7 Задержка мгновенной перегрузки по току

Диапазон:	Функция:
0 s (0 c)* [0:00–1:00 (min:s) (0:00–1:00 (min:c))]	Замедляет реакцию устройства плавного пуска на перегрузки по току, что позволяет избежать отключения из-за моментальных перегрузок.

### 8.2.4 Отключение из-за частоты

Во время эксплуатации устройство плавного пуска постоянно контролирует частоту сети электроснабжения и может быть настроен для отключения в случаях, когда частота выходит за пределы заданного допуска.

#### 2-8 Проверка частоты

Опция:	Функция:
	Определяет, когда устройство плавного пуска отслеживает вероятные отключения из-за частоты.
Do not Check (Не проверять)	
Start Only (Только пуск)	
Start/run* (Пуск/работа*)	
Run Only (Только работа)	

#### 2-9 Изменение частоты

Опция:	Функция:
	Служит для выбора приемлемого для устройства плавного пуска допуска изменения частоты.
±2 Hz (2 Гц)	
±5 Hz* (5 Гц*)	
±10 Гц (10 Hz)	
±15 Гц (15 Hz)	

#### 2-10 Задержка по частоте

Диапазон:	Функция:
1 s (1 c)* [0:01–4:00 (min:s) (0:01–4:00 (min:c))]	Замедляет реакцию устройства плавного пуска на отклонения частоты от нормы, позволяя избегать отключения из-за моментальных колебаний. <b>УВЕДОМЛЕНИЕ</b> Если частота электросети падает ниже 35 Гц или поднимается выше 75 Гц, устройство плавного пуска немедленно отключается.

#### 2-11 Запаздывание повторного пуска

Диапазон:	Функция:
10 s (10 c)* [00:01–60:00 (min:s) (00:01–60:00 (min:c))]	Устройство плавного пуска можно настроить на соблюдение задержки между концом останова и началом очередного пуска. На протяжении задержки на дисплей выводится время, остающееся до момента, когда можно будет предпринять попытку нового пуска. <b>УВЕДОМЛЕНИЕ</b> Задержка повторного пуска измеряется с конца каждого останова. Изменения значения задержки вступают в силу после следующего останова.

**2-12 Проверка температуры двигателя**

Опция:	Функция:
	Указывает, будет ли устройство плавного пуска проверять, достаточна ли теплоемкость двигателя для успешного пуска. Устройство плавного пуска сравнивает расчетную температуру двигателя с величиной нагрева двигателя при прошлом пуске. Устройство плавного пуска продолжает работу, только если двигатель достаточно остыл для успешного пуска.
Do not check* (Не проверять*)	
Check (Проверить)	

**8.3 Входы**

**3-1 Local/Remote (Местное/дистанционное управление)**

Опция:	Функция:
	Указывает, когда кнопки [Auto On] (Автоматический режим) и [Hand On] (Ручной режим) могут использоваться для переключения между режимами ручного и автоматического управления.
Lcl/rmt anytime (Местн./дист. в люб. время)*	Между местным и дистанционным управлением можно переключаться в любое время.
Local Control Only (Только местное управление)	Все дистанционные входы отключены.
Remote Control Only (Только дистанционное управление)	Кнопки [Hand On] (Ручной режим) и [Auto On] (Автоматический режим) отключены.

**3-2 Связь — дист. управл.**

Опция:	Функция:
	Указывает, будет ли устройство плавного пуска в режиме <i>дистанционного управления</i> принимать команды на пуск и останов из сети последовательной связи.  Всегда разрешены следующие команды: <ul style="list-style-type: none"> <li>• Форсированное отключение по каналам связи.</li> <li>• Местное/дистанционное управление.</li> <li>• Тестовый пуск.</li> <li>• Сброс</li> </ul>

**3-2 Связь — дист. управл.**

Опция:	Функция:
Disable Ctrl in RMT (Отключить управление в RMT)	
Enable ctrl in RMT* (Включить управление в ДУ*)	

**3-3 Вход А: функция**

Опция:	Функция:
	Служит для выбора функции входа А.
Motor set select* (Выбор набора двигателя*)	Устройство плавного пуска можно сконфигурировать с двумя отдельными наборами данных двигателя. Основные данные двигателя программируются с помощью параметров с 1-1 по 1-16. Дополнительные данные двигателя задаются параметрами с 7-1 по 7-16. Чтобы использовать дополнительные данные двигателя, в этом параметре должен быть задан вариант <i>Motor Set Select (Выбор набора параметров двигателя)</i> , а клеммы 11 и 16 должны быть замкнуты в момент, когда подается команда на пуск. Устройство плавного пуска проверяет, какие данные двигателя применить при пуске, и использует эти данные на протяжении всего цикла пуска/останова.
Input Trip (N/O) (Отключение по входу (норм. разомкн.))	Вход А может использоваться для отключения устройства плавного пуска. Если для этого параметра выбран вариант <i>Input Trip (N/O) (Отключение по входу (норм. разомкн.))</i> , закрытый контур на клеммах 11 и 16 отключает устройство плавного пуска ( <i>параметры с 3-5 по 3-7</i> ).
Input Trip (N/C) (Отключение по входу (норм. замкн.))	Если для этого параметра выбран вариант <i>Input Trip (N/C) (Отключение по входу (норм. замкн.))</i> , закрытый контур на клеммах 11 и 16 отключает устройство плавного пуска ( <i>параметры с 3-5 по 3-7</i> ).
Local/remote select (Выбор местного/дистанционного управления)	Вход А может использоваться для выбора между местным и дистанционным управлением без использования кнопок на панели LCP. При разомкнутом входе устройство плавного пуска работает в режиме ручного управления и может управляться посредством LCP. При закрытом входе устройство плавного пуска находится в режиме дистанционного управления. Кнопки [Hand On] (Ручной режим) и [Auto on] (Автоматический режим) отключаются, а

**3-3 Вход А: функция**

Опция:	Функция:
	устройство плавного пуска игнорируют любые команды выбора местного/ дистанционного управления из сети последовательной связи. Чтобы вход А мог использоваться для переключения между местным и дистанционным управлением, в параметре <i>3-1 Local/Remote (Местное/ дистанционное управление)</i> выберите значение <i>LCL/RMT Anytime (Мст./Дст. в люб. врем.)</i> .
Emergency run (Аварийная работа)	В режиме аварийной работы устройство плавного пуска продолжает работать пока не будет остановлено, игнорируя любые отключения и предупреждения (подробнее см. пар. <i>15-3 Emergency Run (Режим авар. работы)</i> ). Замыкание контура на клеммах 11 и 16 инициирует режим аварийной работы. Размыкание контура завершает аварийную работу и устройство плавного пуска останавливает двигатель.
Starter disable (Отключение пускового устройства)	Устройство плавного пуска может быть выключено с помощью команды с управляющих входов. Когда контур на клеммах 11 и 16 размыкается, устройство плавного пуска выключается. Устройство плавного пуска не реагирует на команды пуска. При работающем устройстве плавного пуска можно отдать команду остановки двигателя выбегом, игнорируя плавный режим остановки, заданный в параметре <i>1-10 Stop Mode (Режим остановки)</i> . Когда контур на клеммах 11 и 16 размыкается, устройство плавного пуска разрешает двигателю остановиться выбегом.
Jog forward (Фиксация частоты, вперед)	Включает функцию фиксации частоты с прогнозом вперед (работает только в режиме дистанционного управления).
Jog reverse (Фиксация частоты, реверс)	Включает функцию фиксации частоты с прогнозом в обратном направлении (работает только в режиме дистанционного управления).

**3-4 Вход А: имя**

Опция:	Функция:
	Определяет сообщение, которое выводится на дисплей LCP, когда вход А включен.
Input trip* (Отключение по входу*)	
Low pressure (Низкое давление)	

**3-4 Вход А: имя**

Опция:	Функция:
High pressure (Высокое давление)	
Pump fault (Отказ насоса)	
Low level (Низкий уровень)	
High level (Высокий уровень)	
No flow (Поток отсутствует)	
Starter disable (Отключение пускового устройства)	
Controller (Контроллер)	
PLC (ПЛК)	
Vibration alarm (Сигнал вибрации)	

**3-5 Вход А: отключение**

Опция:	Функция:
	Служит для выбора, когда может произойти отключение по входу.
Always active* (Всегда включено*)	Отключение может произойти в любое время, когда устройство плавного пуска получает питание.
Operating Only (Только при работе)	Отключение может произойти, когда устройство плавного пуска работает, останавливается или запускается.
Run Only (Только работа)	Отключение может произойти, только когда устройство плавного пуска работает.

**3-6 Вход А: задержка отключения**

Диапазон:	Функция:
0 s (0 с)*	[0:00–4:00 (min:s) (0:00–4:00 (мин:с))] Задаёт задержку между активацией защитного отключения со входа и отключением устройства плавного пуска.

**3-7 Вход А: начальная задержка**

Диапазон:	Функция:
0 s (0 с)*	[00:00–30:00 (min:s) (00:00–30:00 (мин:с))] Задаёт задержку перед отключением по входу. Предварительная задержка отсчитывается с момента получения сигнала пуска. Состояние входа игнорируется до окончания исходной задержки.

**3-8 Логика дистанционного сброса**

Опция:	Функция:
	Служит для выбора состояния входа дистанционного сброса (клеммы 25 или 18) устройства плавного пуска: нормально разомкнутый или нормально замкнутый.
Normally closed* (Нормально замкнутый контакт*)	



4-7 Реле С: функция	
Опция:	Функция:
	Служит для выбора функции реле С (нормально разомкнутый контакт).
Off (Выкл.)	Реле С не используется.
Main contactor (Главный контактор)	Когда устройство плавного пуска получает команду на пуск, реле замыкается и остается замкнутым, пока двигатель находится под напряжением.
Run (Рабочий режим)	Реле замыкается, когда устройство плавного пуска переключается в режим работы.
Trip* (Отключение*)	Реле замыкается при отключении устройства плавного пуска.
Warning (Предупреждение)	Реле замыкается, когда устройство плавного пуска выводит предупреждение.
Low current flag (Сигнал понижения тока)	Когда активируется сигнал пониженного тока, реле замыкается (4-10 Low Current Flag (Сигн. понижен. тока)).
High current flag (Сигнал повышения тока)	Когда активируется сигнал повышенного тока, реле замыкается (пар. 4-11 High Current Flag (Сигн. повышен. тока)).
Motor temp flag (Сигнал температуры двигателя)	Когда активируется сигнал срабатывания о температуре двигателя, реле замыкается (пар. 4-12 Motor Temperature Flag (Сигн. темпер. двиг.)).

4-8 Реле С: задержка включения	
Диапазон:	Функция:
0 s (0 с)* [0:00–5:00 (min:s) (0:00–5:00 (мин:с))]	Задаёт задержку замыкания реле С.

4-9 Реле С: задержка выключения	
Диапазон:	Функция:
0 s (0 с)* [0:00–5:00 (min:s) (0:00–5:00 (мин:с))]	Задаёт задержку перед размыканием вновь реле С.

### 8.4.3 Сигналы низкого и высокого тока

В устройстве плавного пуска предусмотрены сигналы пониженного и повышенного тока для заблаговременного предупреждения о ненормальной работе оборудования. Эти сигналы можно настроить, чтобы они во время эксплуатации указывали на ненормальный уровень тока — между нормальным рабочим уровнем и уровнями защитного отключения (минимальный ток или перегрузка по току). Через один из программируемых выходов сигналы могут передаваться на внешнее оборудование. Когда ток возвращается в нормальный рабочий диапазон

заданного тока (10 % полной нагрузки двигателя), сигналы удаляются.

4-10 Сигн. понижен. тока		
Диапазон:	Функция:	
50%* [1–100% FLC (1–100 % ТПН)]	Задаёт уровень (в виде процентной доли тока полной нагрузки двигателя), по достижении которого срабатывает сигнал пониженного тока.	

4-11 Сигн. повышен. тока		
Диапазон:	Функция:	
100%* [50–600% FLC (50–600 % ТПН)]	Задаёт уровень в виде процентной доли тока полной нагрузки двигателя, по достижении которого срабатывает сигнал повышенного тока.	

### 8.4.4 Сигнал о температуре двигателя

В устройстве плавного пуска предусмотрен сигнал о температуре двигателя для заблаговременного предупреждения о ненормальной работе оборудования. Это сигнал может указывать на то, что нагрев двигателя выше нормальной рабочей температуры, но ниже предела перегрузки. Через один из программируемых выходов сигнал может также направляться на внешнее оборудование.

4-12 Сигнал о температуре двигателя		
Диапазон:	Функция:	
80%* [0–160%]	Задаёт уровень (в виде процентной доли теплоемкости двигателя), по достижении которого срабатывает сигнал о температуре двигателя.	

### 8.4.5 Аналог. выход А

Устройство плавного пуска снабжено аналоговым выходом, к которому можно подключить сопряженную аппаратуру для контроля рабочих характеристик двигателя.

4-13 Аналог. выход А	
Опция:	Функция:
	Определяет, какие сведения передаются через выход А.
Current (%) FLC* (Ток (% ТПН)*)	Ток как процентная доля от тока полной нагрузки двигателя.
Motor Temp (%) (Темпер. двигателя (%))	Температура двигателя в виде процентной доли теплоемкости двигателя.
Motor kW (%) (Двиг., кВт (%))	Измеренная мощность двигателя (кВт) в виде процента от максимальной мощности.

**4-13 Аналог. выход А**
**Опция:                      Функция:**

Motor kVA (%) (Двиг., кВА (%))	Измеренная полная мощность двигателя (кВА) в виде процента от максимальной полной мощности.
Motor pf (Коеф. мощн. двигателя)	Коэффициент мощности двигателя, измеряемый устройством плавного пуска. <ul style="list-style-type: none"> <li>Измерение мощности двигателя в кВт: <math>\sqrt{3}</math> x средний ток x опорное напряжение сети x измеренный коэффициент мощности.</li> <li>Макс. мощность двигателя в кВт: <math>\sqrt{3}</math> x ТПН двигателя x опорное напряжение сети. Предполагается, что коэффициент мощности равен 1.</li> <li>Измерение полной мощности двигателя в кВА: <math>\sqrt{3}</math> x средний ток x опорное напряжение сети.</li> <li>Макс. полная мощность двигателя в кВА: <math>\sqrt{3}</math> x ТПН двигателя x опорное напряжение сети.</li> </ul>

**4-14 Ан. вых. А: шкала**
**Опция:                      Функция:**

	Служит для выбора диапазона выхода.
0–20 mA (0–20 mA)	
4–20 mA* (4–20 mA*)	

**4-15 Ан. вых. А: макс. регулировка**
**Диапазон:                  Функция:**

100%*	[0–600%]	Служит для калибровки верхнего предела аналогового выхода, чтобы сопоставить его с сигналом, измеряемым внешним электроизмерительным устройством.
-------	----------	---

**4-16 Ан. вых. А: мин. регулировка**
**Диапазон:                  Функция:**

0%*	[0–600%]	Служит для калибровки нижнего предела аналогового выхода, чтобы сопоставить его с сигналом, измеряемым внешним электроизмерительным устройством.
-----	----------	--

**8.5 Таймеры пуск./остан.**
**▲ПРЕДУПРЕЖДЕНИЕ**
**НЕПРЕДНАМЕРЕННЫЙ ПУСК**

Таймер автозапуска имеет приоритет перед всеми остальными формами управления. Двигатель может запуститься без предупреждения.

**5-1 Автозапуск: тип**
**Опция:                      Функция:**

	Служит для выбора, будет ли устройство плавного пуска выполнять автозапуск после заданной задержки или в определенное время суток.
Off* (Выкл.*)	Устройство плавного пуска не выполняет автозапуск.
Timer (Таймер)	Устройство плавного пуска выполняет автозапуск после задержки, отсчитываемой со следующего останова, как указано в <i>параметре 5-2 Auto-start Time (Автозапуск: время)</i> .
Clock (Часы)	Устройство плавного пуска выполняет автозапуск во время, заданное в параметре 5-2 <i>Auto-start Time (Автозапуск: время)</i> .

**5-2 Автозапуск: время**
**Диапазон:                  Функция:**

1 min (1 минута)*	[00:01–24:00 (hrs:min) (00:01–24:00 (час:мин))]	Задаёт устройству плавного пуска время выполнения автозапуска в 24-часовом формате.
-------------------	---	---

**5-3 Автоостанов: тип**
**Опция:                      Функция:**

	Служит для выбора, будет ли устройство плавного пуска выполнять автоостанов после заданной задержки или в определенное время суток.
Off* (Выкл.*)	Устройство плавного пуска не выполняет автоостанов.
Time (Время)	Устройство плавного пуска выполняет автоостанов после задержки, отсчитываемой от следующего пуска, как указано в <i>параметре 5-4 Auto-stop Time (Автоостанов: время)</i> .
Clock (Часы)	Устройство плавного пуска выполняет автоостанов во время, указанное в <i>параметре 5-4 Auto-stop Time (Автоостанов: время)</i> .

**5-4 Автоостанов: время**
**Диапазон:                  Функция:**

1 min (1 минута)*	[00:01–24:00 (hrs:min) (00:01–24:00 (час:мин))]	Назначает устройству плавного пуска время автоостанова в 24-часовом формате.
-------------------	---	--

**5-4 Автоостанов: время**

Диапазон:	Функция:
	<p><b>УВЕДОМЛЕНИЕ</b></p> <p>Не используйте эту функцию в сочетании с дистанционным управлением по двум проводам. Устройство плавного пуска все равно принимает команды на пуск и останов от дистанционных входов или из сети последовательной связи. Для отключения местного или дистанционного управления используйте параметр 3-1 <i>Local/Remote (Местное/дистанционное управление)</i>. Если включен автозапуск и пользователь находится в системе меню, автозапуск активируется при истечении времени бездействия меню (в течении 5 минут отсутствует ввод с LCP).</p>

**6-1 Автосброс: действие**

Опция:	Функция:
	Позволяет выбрать, какие отключения можно сбрасывать автоматически.
Do not Auto-Reset* (Не выполнять автосброс*)	
Reset Group A (Сбрасывать группу A)	
Reset Group A & B (Сбрасывать группы A и B)	
Reset Group A, B & C (Сбрасывать группы A, B и C)	

**6-2 Макс. число сбросов**

Диапазон:	Функция:
1*	[1-5]
	Указывает, сколько раз устройство плавного пуска выполняет автосброс, если защитные отключения продолжаются. Значение счетчика сбросов увеличивается на 1 каждый раз, когда устройство плавного пуска выполняет автосброс, и уменьшается на 1 после каждого успешного цикла пуска/останова.

**8.6 Автоматический сброс**

Устройство плавного пуска можно запрограммировать на автоматический сброс некоторых отключений, что может способствовать сокращению времени простоя. Отключения делятся на три группы по автосбросу в зависимости от степени риска для устройства плавного пуска:

Группа	
A	Дисбаланс тока
	Потеря фазы
	Потеря мощности
	Частота
B	Недостаточный ток
	Мгновенная перегрузка по току
	Вход A: отключение
C	Перегрузка двигателя
	Термистор двигателя
	Перегрев

Таблица 8.1 Категории отключения по автосбросу

Остальные отключения нельзя сбросить автоматически.

Эта функция идеально подходит для установок с дистанционным управлением по двум проводам, работающим в автоматическом режиме. Если полученная по 2-проводной линии команда на пуск сохраняется после автосброса, устройство плавного пуска выполняет перезапуск.

**УВЕДОМЛЕНИЕ**

При сбросе устройства плавного пуска вручную счетчик сброса возвращается на 0.

**8.6.1 Задержка автосброса**

Устройство плавного пуска можно настроить на соблюдение периода ожидания перед выполнением автосброса отключения. Для отключений в группах A и B, а также в группе C можно назначить отдельные задержки.

**6-3 Задержка сброса, группы A и B**

Диапазон:	Функция:
5 s (5 с)*	[00:05-15:00 (min:s) (00:05-15:00 (min:c))]
	Устанавливает запаздывание перед сбросом при отключениях, относящихся к группам A и B.

**6-4 Задержка сброса, группа C**

Диапазон:	Функция:
5 minutes (5 минут)*	[5-60 (minutes) (5-60 (минут))]
	Устанавливает запаздывание перед сбросом при отключениях, относящихся к группе C.

## 8.7 Вспомогательные настройки двигателя

Подробнее см. *параметры с 1-1 по 1-16*.

### 7-1 Ток полной нагрузки двигателя 2

**Диапазон:** **Функция:**

[Зависит от электродвигателя]	Задаёт ток полной нагрузки вспомогательного двигателя.
-------------------------------	--

### 7-2 Время блокировки ротора 2

**Диапазон:** **Функция:**

10 s (10 с)*	[0:01–2:00 (min:s) (0:01–2:00 (min:c))]	Задаёт максимальную длительность времени, в течение которого двигатель может работать при заблокированном токе ротора из холодного состояния и до достижения максимальной температуры. Устанавливается в соответствии с техническим описанием двигателя. Если эти сведения недоступны, рекомендуется задать значение менее 20 секунд.
--------------	---	--

### 7-3 Start Mode-2 (Режим пуска 2)

**Опция:** **Функция:**

	Выбирает режим плавного пуска.
Constant current (Ток постоянной величины)*	
Adaptive control (Адаптивное управление)	

### 7-4 Предел по току 2

**Диапазон:** **Функция:**

350%*	[100–600% FLC (100–600 % ТПН)]	Задаёт лимит тока (в процентах от тока полной нагрузки двигателя) для плавного пуска с током постоянной величины и постепенно возрастающим током.
-------	--------------------------------	---

### 7-5 Начальный ток 2

**Диапазон:** **Функция:**

350%*	[100–600% FLC (100–600 % ТПН)]	Задаёт уровень начального пускового тока (в процентах от тока полной нагрузки двигателя) для пуска с постепенным нарастанием тока. Величину следует определять так, чтобы двигатель начал разгон сразу после инициирования пуска. Если постепенное нарастание тока при пуске не требуется, задайте начальный ток равным пределу по току.
-------	--------------------------------	---

### 7-6 Время изменения скорости при пуске 2

**Диапазон:** **Функция:**

10 s (10 с)*	[1–180 s (1–180 с)]	Назначает совокупное время пуска при использовании адаптивного управления или время изменения тока (при пуске от начального тока до предельного тока).
--------------	---------------------	--

### 7-7 Уровень форсированного пуска 2

**Диапазон:** **Функция:**

500%*	[100–700% FLC (100–700 % ТПН)]	Задаёт уровень тока форсированного пуска.
-------	--------------------------------	---

### 7-8 Время форсированного пуска 2

**Диапазон:** **Функция:**

0000 ms (0000 мс)*	[0–2000 ms (0–2000 мс)]	Устанавливает длительность форсированного пуска. Значение «0» отключает форсированный пуск.
--------------------	-------------------------	---

### 7-9 Макс. время пуска 2

**Диапазон:** **Функция:**

		Максимальное время пуска — максимальный период времени, в течение которого устройство плавного пуска будет пытаться запустить двигатель. Если двигатель не набирает полную скорость в заданное время, пускатель отключается. Задайте несколько более длинный период, нежели требуется для обычного корректного пуска. Значение «0» отключает защиту избыточного времени пуска.
20 s (20 с)*	[0:00–4:00 (min:s) (0:00–4:00 (min:c))]	Установить согласно условиям работы.

### 7-10 Stop Mode-2 (Режим останова 2)

**Опция:** **Функция:**

	Задаёт режим останова
Coast to stop (Останов выбегом)*	
TVR soft stop (Плавный останов с TVR)	
Adaptive control (Адаптивное управление)	
Тормоз	

### 7-11 Stop Time-2 (Время останова 2)

**Диапазон:** **Функция:**

0 с*	[0:00–4:00 (min:s) (0:00–4:00 (min:c))]	Задаёт время останова.
------	---	------------------------

**7-12 Коэф. адапт. управл. 2**

Диапазон:		Функция:
75%*	[1–200%]	<p>Регулирует функционирование адаптивного управления. Эта настройка влияет на управление как на пуске, так и на останове.</p> <p><b>УВЕДОМЛЕНИЕ</b></p> <p>Рекомендуется не изменять заданное по умолчанию значение коэффициента, если адаптивное управление функционирует удовлетворительно.</p> <p>Если двигатель быстро разгоняется или замедляется в конце пуска или остановки, следует увеличить коэффициент на 5–10 %. Если во время пуска или остановки отмечаются колебания скорости двигателя, слегка уменьшите коэффициент.</p>

**7-13 Профиль адаптивного пуска 2**

Опция:	Функция:
	Указывает профиль, который устройство плавного пуска будет использовать для плавного пуска при использовании адаптивного управления.
Early acceleration (Раннее ускорение)	
Constant acceleration* (Постоянное ускорение*)	
Late acceleration (Позднее ускорение)	

**7-14 Профиль адаптивного останова 2**

Опция:	Функция:
	Указывает профиль, который устройство плавного пуска будет использовать для плавного останова при использовании адаптивного управления.
Early deceleration (Раннее замедление)	
Constant deceleration* (Постоянное замедление*)	
Late acceleration (Позднее ускорение)	

**7-15 Brake Torque-2 (Тормозной момент 2)**

Диапазон:		Функция:
20%*	[20–100%]	Назначает величину тормозного момента, которую устройство плавного пуска будет применять для замедления двигателя.

**7-16 Brake Time-2 (Время торможения 2)**

Диапазон:		Функция:
1 с*	[1–30 с]	<p><b>УВЕДОМЛЕНИЕ</b></p> <p>Этот параметр применяется в сочетании с параметром 7-11 <i>Stop Time-2 (Время останова 2)</i>.</p> <p>Задаёт продолжительность запитки постоянным током во время останова с торможением.</p>

**8.8 Дисплей**

**8-1 Language (Язык)**

Опция:	Функция:
	Служит для выбора языка, на котором LCP будет отображать сообщения и данные обратной связи.
Английский (English) *	
Китайский (中文)	
Испанский (Español)	
Немецкий (Deutsch)	
Португальский (Português)	
Французский (Français)	
Итальянский (Italiano)	
Русский (Russian)	

8

**8.8.1 Программируемый пользователем экран**

Позволяет выбрать четыре позиции для отображения на программируемом экране отслеживания параметров.

**8-2 Экран, сверху слева**

Опция:	Функция:
	Позволяет выбрать элемент для отображения в верхней левой части экрана.
Blank (Пустой)	В выбранной части экрана данные не отображаются, что позволяет показывать длинные сообщения без наложения.
Starter state (Состояние пускового устройства)	Эксплуатационное состояние устройства плавного пуска (пуск, работа, останов или отключение). Отображается только в <i>Top L (верхней левой)</i> и <i>Btm L (нижней левой)</i> части экрана.
Motor current (Ток двигателя)	Средний ток, измеренный по трем фазам.
Motor p <sup>f</sup> * (Коэф. мощн. двигателя*)	Коэффициент мощности двигателя, измеряемый устройством плавного пуска.
Mains frequency (Частота сети)	Средняя частота, измеряемая по трем фазам.

**8-2 Экран, сверху слева**

Опция:	Функция:
Motor kW (Двигатель, кВт)	Рабочая мощность двигателя в кВт.
Motor hp (Двигатель, л. с.)	Рабочая мощность двигателя в л. с.
Motor temp (Температура двигателя)	Температура двигателя, просчитанная по тепловой модели.
kWh (кВт-ч)	Количество киловатт-часов, потребленных двигателем под управлением устройства плавного пуска.
Hours run (Наработка)	Количество часов, проработанных двигателем под управлением устройства плавного пуска.

**8-3 Экран, сверху справа**

Опция:	Функция:
	Позволяет выбрать элемент для отображения в верхней левой части экрана.
Blank* (Пустой*)	В выбранной части экрана данные не отображаются, что позволяет показывать длинные сообщения без наложения.
Starter state (Состояние пускового устройства)	Эксплуатационное состояние устройства плавного пуска (пуск, работа, останов или отключение). Отображается только в <i>Top L (верхней левой)</i> и <i>Btm L (нижней левой)</i> части экрана.
Motor current (Ток двигателя)	Средний ток, измеренный по трем фазам.
Motor pf (Коеф. мощн. двигателя)	Кэффициент мощности двигателя, измеряемый устройством плавного пуска.
Mains frequency (Частота сети)	Средняя частота, измеряемая по трем фазам.
Motor kW (Двигатель, кВт)	Рабочая мощность двигателя в кВт.
Motor hp (Двигатель, л. с.)	Рабочая мощность двигателя в л. с.
Motor temp (Температура двигателя)	Температура двигателя, просчитанная по тепловой модели.
kWh (кВт-ч)	Количество киловатт-часов, потребленных двигателем под управлением устройства плавного пуска.
Hours run (Наработка)	Количество часов, проработанных двигателем под управлением устройства плавного пуска.

**8-4 Экран, снизу слева**

Опция:	Функция:
	Позволяет выбрать позицию для отображения в нижней левой части экрана.
Blank (Пустой)	В выбранной части экрана данные не отображаются, что позволяет показывать длинные сообщения без наложения.
Starter state (Состояние пускового устройства)	Эксплуатационное состояние устройства плавного пуска (пуск, работа, останов или отключение). Отображается только в <i>Top L (верхней левой)</i> и <i>Btm L (нижней левой)</i> части экрана.
Motor current (Ток двигателя)	Средний ток, измеренный по трем фазам.
Motor pf (Коеф. мощн. двигателя)	Кэффициент мощности двигателя, измеряемый устройством плавного пуска.
Mains frequency (Частота сети)	Средняя частота, измеряемая по трем фазам.
Motor kW (Двигатель, кВт)	Рабочая мощность двигателя в кВт.
Motor hp (Двигатель, л. с.)	Рабочая мощность двигателя в л. с.
Motor temp (Температура двигателя)	Температура двигателя, просчитанная по тепловой модели.
kWh (кВт-ч)	Количество киловатт-часов, потребленных двигателем под управлением устройства плавного пуска.
Hours run* (Наработка*)	Количество часов, проработанных двигателем под управлением устройства плавного пуска.

**8-5 Экран, снизу справа**

Опция:	Функция:
	Позволяет выбрать элемент для отображения в нижней правой части экрана.
Blank* (Пустой*)	В выбранной части экрана данные не отображаются, что позволяет показывать длинные сообщения без наложения.
Starter state (Состояние пускового устройства)	Эксплуатационное состояние устройства плавного пуска (пуск, работа, останов или отключение). Отображается только в <i>Top L (верхней левой)</i> и <i>Btm L (нижней левой)</i> части экрана.
Motor current (Ток двигателя)	Средний ток, измеренный по трем фазам.

8-5 Экран, снизу справа	
Опция:	Функция:
Motor pf (Коэф. мощн. двигателя)	Коэффициент мощности двигателя, измеряемый устройством плавного пуска.
Mains frequency (Частота сети)	Средняя частота, измеряемая по трем фазам.
Motor kW (Двигатель, кВт)	Рабочая мощность двигателя в кВт.
Motor hp (Двигатель, л. с.)	Рабочая мощность двигателя в л. с.
Motor temp (Температура двигателя)	Температура двигателя, просчитанная по тепловой модели.
kWh (кВт·ч)	Количество киловатт-часов, потребленных двигателем под управлением устройства плавного пуска.
Hours run (Наработка)	Количество часов, проработанных двигателем под управлением устройства плавного пуска.

### 8.8.2 Графики эксплуатационных свойств

Меню регистрации позволяет просматривать рабочие характеристики на диаграммах в режиме реального времени.

Поступающая информация отображается на экране справа. Для анализа данных можно приостановить процесс построение графика. Для этого следует нажать и удерживать кнопку [OK]. Для повторного запуска процесса нажмите и удерживайте кнопку [OK].

8-6 Graph Timebase (График, ось времени)	
Опция:	Функция:
	Задаёт шкалу времени графиков. Более ранние данные на графике последовательно заменяются новыми.
10 s (10 с)*	
30 s (30 с)	
1 minute (1 минута)	
5 minutes (5 минут)	
10 minutes (10 минут)	
30 minutes (30 минут)	
1 hour (1 час)	

8-7 График, макс. регулирование	
Диапазон:	Функция:
400%*	[0–600%] Регулирует верхний предел графика эксплуатационных характеристик.

8-8 График, мин. регулирование	
Диапазон:	Функция:
0%*	[0–600%] Регулирует нижний предел графика эксплуатационных свойств.

8-9 Опорное напряжение сети		
Диапазон:	Функция:	
400 V (400 В)*	[100–690 V (100–690 В)]	Задаёт номинальное напряжение, необходимое для контрольных функций LCP. Номинальное напряжение используется для вычисления некоторых характеристик двигателя (кВт, кВА), но не влияет на функции управления и защиты устройства плавного пуска. Введите измеренное напряжение сети питания.

### 8.9 Защищенные параметры

15-1 Код доступа		
Диапазон:	Функция:	
0000*	[0000–9999]	Позволяет задать код доступа для обращения к инструментам моделирования, сброса счетчиков или входа в защищенную часть меню программирования ( <i>группа параметров 15 Restricted Parameters (Параметры с ограниченным доступом)</i> и выше). Кнопками [Back] (Назад) и [OK] выберите цифру, которую требуется изменить; кнопками [▲] и [▼] измените значение.
<p><b>УВЕДОМЛЕНИЕ</b></p> <p>В случае утраты кода доступа обратитесь к своему поставщику Danfoss для получения универсального кода, позволяющего перепрограммировать новый код доступа.</p>		

15-2 Блокировка настройки		
Опция:	Функция:	
		Позволяет выбрать, разрешит ли LCP изменять параметры посредством меню программирования.
Read & write* (Чтение/запись*)		Разрешает изменять значения параметров в меню программирования.
Read only (LCP: только чтение)		Запрещает пользователям изменять значения параметров в меню программирования. Вместе с тем, значения параметров доступны для просмотра.
No access (LCP: нет доступа)		Запрещает пользователям настраивать параметры в меню программирования, если не введен код доступа.
<p><b>УВЕДОМЛЕНИЕ</b></p> <p>Изменения настроек блокировки вступают в силу только после закрытия меню программирования.</p>		

**15-3 Аварийная работа**

Опция: **Функция:**

		<p><b>⚠ ПРЕДУПРЕЖДЕНИЕ</b>  <b>ПОВРЕЖДЕНИЕ ОБОРУДОВАНИЯ</b>  Длительное использование режима аварийной работы не рекомендуется. Срок службы устройства плавного пуска в режиме аварийной работы может сильно уменьшиться, поскольку любые отключения и предупреждения игнорируются. Использование устройства плавного пуска в режиме аварийной работы аннулирует гарантию изготовителя.</p> <p>Позволяет указать, разрешает ли устройство плавного пуска аварийную работу. В режиме аварийной работы устройство запускает двигатель (если он еще не работает) и продолжает эксплуатацию оборудования до выхода из аварийного режима, игнорируя команды на останов и отключение.</p> <p>Аварийная работа осуществляется через программируемый вход.</p> <p>Когда аварийная работа активирована в незапущенных моделях с внутренним шунтом, устройство плавного пуска старается обеспечить нормальный пуск и игнорирует отключения. Если нормальный пуск невозможен, осуществляется попытка прямого пуска от сети (DOL) через контакторы внутреннего шунта. В моделях без шунта может использоваться внешний шунтирующий контактор аварийной работы.</p>
--	--	--

**15-4 Current Calibration (Калибровка тока)**

Диапазон:      Функция:

100%*	[85–115%]	<p>Выполняет калибровку цепей устройства плавного пуска, предназначенных для контроля тока двигателя, чтобы привести их в соответствие с внешним электроизмерительным прибором. Для определения необходимой регулировки воспользуйтесь следующей формулой:</p> <p>Калибровка (%) = <math>\frac{\text{Ток, отображенный на дисплее 500 MCD}}{\text{Ток, измеренный посредством внешнего устройства}}</math></p> <p>e.g. 102% = <math>\frac{66 \text{ A}}{65 \text{ A}}</math></p> <p><b>УВЕДОМЛЕНИЕ</b>  Эта настройка затрагивает все основанные на токе функции.</p>
-------	-----------	---

**15-5 Время главного контактора**

Диапазон:      Функция:

400 ms (400 мс)*	[100–2000 ms (100–2000 мс)]	<p>Задаёт период задержки между переключением с помощью устройства плавного пуска выхода главного контактора (клеммы 13 и 14) и началом предпусковых проверок (перед пуском) либо переходом в состояние «не готов» (после останова). Установите согласно техническому описанию применяемого главного контактора.</p>
------------------	-----------------------------	--

**15-6 Время обвод. контактора**

Диапазон:      Функция:

150 ms (150 мс)*	[100–2000 ms (100–2000 мс)]	<p>Устанавливает устройство плавного пуска в соответствии с временем закрытия/открытия обводного контактора. Установите согласно техническому описанию применяемого обводного контактора. Если это время слишком мало, устройство плавного пуска отключается.</p>
------------------	-----------------------------	---

**15-7 Motor Connection (Подключение двигателя)**

Опция:      Функция:

		<p>Устройство плавного пуска автоматического определяет формат соединения с двигателем.</p>
Auto-Detect (Автообнаружение)*		
In-line (В линии)		
Inside Delta (Внутри треугольника)		

**15-8 Крутящий момент фиксации частоты**

Диапазон:      Функция:

50%*	[20–100%]	<p><b>УВЕДОМЛЕНИЕ</b>  Настройка этого параметра выше 50 % может вызвать повышенную вибрацию вала.</p> <p>Устанавливает уровень крутящего момента для работы фиксации частоты. Подробнее см. в глава 5.5 Эксплуатация с фиксацией частоты.</p>
------	-----------	--

## 8.10 Защита

### С 16-1 по 16-13 Protection Action (Действие защиты)

Опция:	Функция:
	<p>Служит для выбора реакции устройства плавного пуска на каждое действие защиты.</p> <ul style="list-style-type: none"> <li>• Пар. 16-1 Motor Overload (Перегрузка двигателя).</li> <li>• Пар. 16-2 Current Imbalance (Дисбаланс тока).</li> <li>• Пар. 16-3 Undercurrent (Недостаточный ток).</li> <li>• Пар. 16-4 Inst Overcurrent (Мгновенная перегрузка по току).</li> <li>• Пар. 16-5 Frequency (Частота).</li> <li>• Пар. 16-6 Heat sink overtemp (Перегрев радиатора).</li> <li>• Пар. 16-7 Excess Start Time (Макс. время пуска).</li> <li>• Пар. 16-8 Input A Trip (Вход А: отключение).</li> <li>• Пар. 16-9 Motor Thermistor (Термистор двигателя).</li> <li>• Parameter 16-10 Starter/Comms (Устр. пуска/связь).</li> <li>• Пар. 16-11 Network/Comms (Сеть/связь)</li> <li>• Пар. 16-12 Battery Clock (Батарея/часы).</li> <li>• Пар. 16-13 Low Control Volts (Низк. управл. напр.).</li> </ul>
Trip starter* (Отключить пускатель*)	
Warn and log (Предупр. и регистрир.)	
Log Only (Только регистрир.)	

## 8.11 Заводские параметры

Эти параметры предназначены только для заводского применения и недоступны пользователям.

## 9 Инструменты

Чтобы открыть меню *Tools* (Инструменты):

1. Откройте главное меню.
2. Прокрутите до *Tools* (Инструменты).
3. Нажмите [OK].

### **УВЕДОМЛЕНИЕ**

Доступ к средствам моделирования и сброса счетчиков также защищен кодом доступа. По умолчанию задан код доступа 0000.

### 9.1 Установка даты и времени

Для установки даты и времени выполните следующие действия.

1. Откройте меню *Tools* (Инструменты).
2. Прокрутите до строки *Set Date & Time* (Установка даты/врем).
3. Для перехода в режим редактирования нажмите кнопку [OK].
4. Нажимая кнопку [OK], выберите часть даты или времени, которую требуется изменить.
5. Кнопками [▲] и [▼] измените значение.

Для сохранения изменений нажимайте кнопку [OK]. Устройство плавного пуска подтверждает изменения. Для отмены изменений нажимайте кнопку [Back] (Назад).

### 9.2 Загрузка и сохранение параметров настройки

VLT® Soft Starter MCD 500 поддерживает следующие возможности:

- Load defaults (Загрузить по умолчанию): загрузка параметров устройства плавного пуска с заданными по умолчанию значениями.
- Load User Set 1 (Загрузить набор 1): загрузка ранее сохраненных параметров настройки из внутреннего файла.
- Save User Set 1 (Сохранить набор 1): сохранение текущих параметров настройки во внутреннем файле.

В дополнение к файлу с заводскими значениями настройки, устройство плавного пуска позволяет сохранить файл с заданными пользователем параметрами. Пока не будет сохранен пользовательский файл, этот файл содержит значения по умолчанию.

Чтобы загрузить или сохранить значения параметров настройки, сделайте следующее:

1. Откройте меню *Tools* (Инструменты).
2. Кнопкой [▼] выберите нужную функцию, затем нажмите [OK].
3. При выводе на экран запроса на подтверждение выберите *Yes* (Да) для подтверждения или *No* (Нет) для отмены.
4. Нажмите [OK], чтобы загрузить или сохранить выбранные данные или выйти из этого экрана.

Tools (Инструменты)
Load Defaults (Загрузить по умолчанию)
Load User Set 1 (Загрузить набор 1)
Save User Set 1 (Сохранить набор 1)

Таблица 9.1 Меню «Инструменты»

Load Defaults (Загрузить по умолчанию)
No (Нет)
Yes (Да)

Таблица 9.2 Загрузить по умолчанию

По завершении действия на экране на короткое время отображается подтверждение, затем снова отображаются экраны состояния.

### 9.3 Сброс тепловой модели

#### **УВЕДОМЛЕНИЕ**

Возможность сброса тепловой модели защищена кодом доступа.

Установленное на устройстве плавного пуска передовое программное обеспечение для теплового моделирования постоянно контролирует рабочие характеристики двигателя. Такой контроль позволяет устройству плавного пуска вычислять температуру и способность двигателя успешно запуститься в любой момент времени.

Если необходимо, выполните сброс тепловой модели.

#### **УВЕДОМЛЕНИЕ**

Сброс тепловой модели двигателя может отрицательно повлиять на его срок службы; такие действия должны осуществляться только в случае крайней необходимости.

1. Откройте меню *Tools* (Инструменты).
2. Выберите команду *Reset Thermal Model* (Сброс тепловой модели) и нажмите [OK].

3. При появлении запроса на подтверждение нажмите [OK] для подтверждения и введите код доступа либо нажмите [Back] (Назад) для отмены действия.
4. Выберите команду *Reset (Сброс)* или *Do Not Reset (Не сбрасывать)*, затем нажмите [OK]. После сброса тепловой модели устройство плавного пуска возвращается к предыдущему экрану.

Reset Thermal Model (Сброс тепловой модели)  
M1 X%  
OK to Reset (Нажмите OK для сброса)

Таблица 9.3 Подтвердите необходимость сброса тепловой модели

Reset Thermal Model (Сброс тепловой модели)  
Do Not Reset (Не сбрасывать)  
Reset (Сброс)

Таблица 9.4 Меню «Сброс тепловой модели»

## 9.4 Моделирование защиты

### УВЕДОМЛЕНИЕ

Безопасность моделирования защиты обеспечивается при помощи защитного кода доступа.

Чтобы протестировать рабочие и управляющие цепи устройства плавного пуска без подключения устройства к сети питания, воспользуйтесь программными функциями моделирования.

Функция моделирования защиты позволяет проверить, правильно ли устройство плавного пуска реагирует на ситуации и оповещает о них сообщениями на дисплее и по сети связи.

Применение моделирования защиты:

1. Откройте главное меню.
2. Прокрутите до *Protection Sim (Моделирование защиты)* и нажмите [OK].
3. Чтобы выбрать защиту, которую требуется смоделировать, воспользуйтесь кнопками [▲] и [▼].
4. Для запуска модели защиты, нажмите [OK].
5. При нажатии кнопки [OK] отображается соответствующий экран. Срабатывание устройства плавного пуска зависит от настройки действия защиты (*группа параметров 16 Protection Actions (Действия защиты)*).

6. Для возвращения к списку моделей нажмите [Back].
7. С помощью кнопки [▲] или [▼] выберите другую модель либо нажмите [Back] (Назад), чтобы вернуться в главное меню.

MS1	000.0A	0000,0 кВт
Tripped (Отключено)		
Selected Protection (Выбранная защита)		

Таблица 9.5 Меню моделирования защиты

### УВЕДОМЛЕНИЕ

Если средства защиты отключат пускатель, перед моделированием другого вида защиты выполните сброс. Если в качестве действия защиты задано *Warn or Log (Предупреждение или регистрация)*, сброс не требуется.

Если в качестве действия защиты задано *Warn & Log (Предупреждение и регистрация)*, сообщение с предупреждением можно просмотреть только после нажатия кнопки [OK].

Если выбрана настройка *Log only (Только регистрация)*, сообщение на экран не выводится, но в журнал добавляется запись.

## 9.5 Моделирование выходных сигналов

### УВЕДОМЛЕНИЕ

Возможность моделирования выходного сигнала защищена при помощи кода доступа.

LCP позволяет моделировать выходные сигналы для проверки правильности работы выходных реле.

### УВЕДОМЛЕНИЕ

Для проверки действия сигналов срабатывания (температура двигателя, слабый и сильный ток) назначьте выходному реле подходящую функцию и проконтролируйте его поведение.

Выполнение моделирования сигналов:

1. Откройте главное меню.
2. Прокрутите до *Output Signal Sim (Моделирование выходного сигнала)* и нажмите [OK], затем введите код доступа.
3. С помощью кнопок [▲] и [▼] выберите модель и нажмите [OK].

4. Для включения и выключения сигнала используются кнопки [▲] и [▼]. Для проверки правильности работы проконтролируйте состояние выходной мощности.
5. Для возвращения к списку моделей нажмите [Back].

Prog Relay A (Программируемое реле A)
Off (Выкл.)
On (Вкл.)

Таблица 9.6 Меню моделирования выходных сигналов

## 9.6 Состояние цифрового входа/выхода

На этом экране по порядку отображается состояние цифрового входа/выхода.

В верхней строке экрана отображается:

- Пуск
- Останов
- Сброс
- Программируемый вход.

В нижней строке экрана отображаются программируемые выходы A, B и C.

Digital I/O State (Состояние цифрового входа/выхода)
Inputs (Входы): 0100
Outputs (Выходы): 100

Таблица 9.7 Экран состояния цифровых входов/выходов

## 9.7 Состояние датчиков темп.

На этом экране отображается состояние термистора двигателя.

На снимке экрана состояние термистора показано как «O» (разомкнут).

Temp Sensors State (Состояние датчиков темп.)
Thermistor (Термистор): O
S = shrt (загор.) H=cld (гор.) C=хол. O=open (разомк.)

Таблица 9.8 Экран состояния термистора двигателя

## 9.8 Журнал аварийных сигналов

Кнопка [Alarm Log] (Журнал аварий) позволяет вызвать журнал аварийных сигналов, в котором содержатся:

- Журнал отключений.
- Журнал событий.
- Счетчики, хранящие сведения об истории работы устройства плавного пуска.

### 9.8.1 Журнал отключений

В журнале отключений хранятся сведения о 8 последних по времени отключениях, в том числе дата и время каждого из них. Отключение 1 — самое близкое по времени, отключение 8 — самое раннее из хранящихся в журнале.

Чтобы открыть журнал отключений, выполните следующие действия:

1. Нажмите [Alarm Log] (Журнал аварий).
2. Прокрутите меню до строки *Trip Log (Журнал отключений)* и нажмите [OK].
3. Кнопками [▲] и [▼] выберите отключение для просмотра, для отображения сведений нажмите [OK].

Чтобы закрыть журнал и вернуться на главный экран, нажмите [Back] (Назад).

### 9.8.2 Журнал событий

В журнале событий хранятся снабженные метками времени сведения о 99 последних по времени событиях (действиях, предупреждениях и отключениях), включая даты и время событий. Событие 1 — самое близкое по времени, событие 99 — самое раннее из сохраненных событий.

Чтобы открыть журнал событий, выполните следующие действия.

1. Нажмите [Alarm Log] (Журнал аварий).
2. Прокрутите до строки *Event Log (Журнал событий)* и нажмите кнопку [OK].
3. Кнопками [▲] и [▼] выберите событие для просмотра, для отображения сведений нажмите [OK].

Чтобы закрыть журнал и вернуться на главный экран, нажмите [Back] (Назад).

### 9.8.3 Счетчики

#### **УВЕДОМЛЕНИЕ**

Доступ к функции счетчиков защищен кодом доступа.

Счетчики рабочих показателей сохраняют статистику по эксплуатации устройства плавного пуска:

- Нарботка по времени (за весь срок службы и со времени последнего сброса счетчика).
- Количество пусков (за весь срок службы и со времени последнего сброса счетчика).
- Количество киловатт-часов, потребленных двигателем (за весь срок службы и со времени последнего сброса счетчика).
- Число сбросов тепловой модели.

Сбрасываемые счетчики (наработка, пуски и кВт-ч двигателя) можно сбросить только при условии ввода правильного кода доступа.

Для просмотра счетчиков выполните следующее:

1. Нажмите [Alarm Log] (Журнал аварий).
2. Прокрутите меню до строки *Counters* (Счетчики) и нажмите [OK].
3. Для прокрутки списка счетчиков нажмите [▲] или [▼]. Для просмотра сведений нажимайте [OK].
4. Для сброса счетчика нажмите [OK], затем введите код доступа. Выберите команду на сброс, затем нажмите [OK] для подтверждения.

Чтобы закрыть счетчик и вернуться в меню журнала аварий, нажмите [Back] (Назад).

## 10 Устранение неисправностей

При выявлении условия включения защиты VLT® Soft Starter MCD 500 регистрирует его в журнале событий и может также отключиться или выдать предупреждение. Срабатывание устройства плавного пуска зависит от настройки действия защиты (*группа параметров 16 Protection Actions (Действия защиты)*).

Некоторые реакции защиты не регулируются. Обычно такие отключения вызываются внешним событием (например потеря фазы) или неисправностью устройства плавного пуска. Эти отключения не имеют связанных параметров и для них невозможно выбрать действие *Warn (Предупреждение)* или *Log (Регистрация)*.

В случае отключения устройства плавного пуска:

1. Определите и устраните условие, которое привело к отключению.
2. Выполните сброс устройства плавного пуска.
3. Перезапустите устройство плавного пуска.

Для перезапуска устройства пуска нажмите [Reset] (Сброс) или активируйте вход *Reset remote (сброс дистанционного управления)*.

После вывода предупреждения и устранения причины предупреждения автоматически выполняется сброс устройства плавного пуска.

### 10.1 Сообщения об отключении

В таблице *Таблица 10.1* приведены защитные механизмы устройства плавного пуска и вероятные причины отключения. Некоторые из них можно настроить с помощью *группы параметров 2 Protection (Защита)* и *группы параметров 16 Protection Action (Действия защиты)*. Другие защитные механизмы являются встроенными системными средствами защиты и не могут быть заданы или настроены.

Сообщение на дисплее	Возможная причина и предлагаемое решение
Awaiting data (Ожидание данных)	LCP не получает данные с платы управления. Проверьте соединения кабеля и правильность монтажа дисплея на устройстве плавного пуска.
Battery/clock (Батарея/часы)	Ошибка при проверке реального времени часов либо низкое напряжение резервного аккумулятора. При разрядке аккумулятора и отключенном питании настройки даты и времени будут утрачены. Перепрограммируйте дату и время. Соответствующий параметр: <ul style="list-style-type: none"> <li>• Пар. 16-12 Battery Clock (Батарея/часы).</li> </ul>
Controller (Контроллер)	Имя, выбранное для программируемого входа. См. <i>Input A trip (Вход A: отключение)</i> .
Current imbalance (Дисбаланс тока)	Дисбаланс тока может быть вызван неполадками двигателя, неблагоприятными внешними условиями или ошибками при установке, такими как: <ul style="list-style-type: none"> <li>• дисбаланс напряжения сети на входе</li> <li>• неполадка в обмотке электродвигателя</li> <li>• малая нагрузка на двигатель</li> <li>• потеря фазы на клеммах сетевого питания L1, L2, or L3 во время рабочего режима.</li> </ul> Тиристор SCR, который не выполнил размыкание цепи. Сбой SCR можно достоверно диагностировать только путем его замены и проверки работы устройства плавного пуска. Соответствующие параметры: <ul style="list-style-type: none"> <li>• Пар. 2-2 Current Imbalance (Дисбаланс тока).</li> <li>• Пар. 2-3 Current Imbalance Delay (Задержка дисбаланса тока).</li> <li>• Пар. 16-2 Current Imbalance (Дисбаланс тока).</li> </ul>

Сообщение на дисплее	Возможная причина и предлагаемое решение
Current read err lx (Ошибка чтения значения тока lx)	Здесь X — фаза 1, 2 или 3. Внутр. ошибка (отказ печатной платы). При отключении тиристоров SCR выход цепи трансформатора тока недостаточно близок к нулю. Обратитесь за советом к местному поставщику оборудования Danfoss. Это отключение не настраивается. Соответствующие параметры: отсутствуют.
Excess start time (Избыточное время пуска)	Отключение из-за максимального времени пуска может произойти в следующих случаях: <ul style="list-style-type: none"> <li>• Пар. 1-1 Motor FLC (Ток полной нагрузки двигателя) не соответствует двигателю.</li> <li>• Установлено слишком низкое значение для пар. 1-4 Current Limit (Предел по току).</li> <li>• Значение в пар. 1-6 Start Ramp Time (Время изменения скорости при пуске) превышает значение, установленное в пар. 1-9 Excess Start Time Setting (Макс. время пуска).</li> <li>• Значение пар. 1-6 Start Ramp Time (Время изменения скорости при пуске) слишком короткое для высокоинерционной нагрузки при применении адаптивного управления.</li> </ul> Соответствующие параметры: <ul style="list-style-type: none"> <li>• Пар. 1-1 Motor FLC (Ток полной нагрузки двигателя).</li> <li>• Пар. 1-4 Current Limit (Предел по току).</li> <li>• Пар. 1-6 Start Ramp Time (Время изменения скорости при пуске).</li> <li>• Пар. 1-9 Excess Start Time (Макс. время пуска).</li> <li>• Пар. 7-1 Motor FLC-2 (Ток полной нагрузки двигателя 2).</li> <li>• Пар. 7-4 Current Limit-2 (Предел по току 2).</li> <li>• Пар. 7-6 Start Ramp-2 (Время изменения скорости при пуске 2).</li> <li>• Пар. 7-9 Excess Strt Time-2 (Макс. время пуска 2).</li> <li>• Пар. 16-7 Excess Start Time (Макс. время пуска).</li> </ul>
Firing fail px (Отказ включения PX)	Здесь X — фаза 1, 2 или 3. Тиристор SCR не сработал как нужно. Найдите неисправные SCR и неисправную внутреннюю проводку. Это отключение не настраивается. Соответствующие параметры: отсутствуют.
FLC too high (Слишком высокий ТПН)	При подключении к двигателю по схеме «внутри треугольника» устройство плавного пуска может поддерживать более высокие значения тока полной нагрузки двигателя, чем при линейном соединении. Если устройство плавного пуска подключено в линию, а значение, запрограммированное в параметре 1-1 Motor FLC (Ток полной нагрузки двигателя) превышает максимум для такого соединения, устройство отключается при пуске (см. глава 4.5 Минимальное и максимальное значения тока). При подключении устройства плавного пуска по схеме «внутри треугольника» проверьте, правильно ли устройство плавного пуска обнаруживает подключение. Обратитесь за советом к местному поставщику оборудования Danfoss. Соответствующие параметры: <ul style="list-style-type: none"> <li>• Пар. 1-1 Motor FLC (Ток полной нагрузки двигателя).</li> <li>• Пар. 7-1 Motor FLC-2 (Ток полной нагрузки двигателя 2).</li> </ul>

Сообщение на дисплее	Возможная причина и предлагаемое решение
Frequency (Частота)	<p>Частота тока в электросети вне нормативного предела.</p> <p>Проверьте другое оборудование поблизости, которое может влиять на питание от сети, особенно преобразователи частоты и импульсные источники питания (SMPS).</p> <p>Если устройство плавного пуска питается от генератора, возможно, генератор слишком маломощен либо имеются неполадки с регулированием его скорости.</p> <p>Соответствующие параметры:</p> <ul style="list-style-type: none"> <li>• Пар. 2-8 Frequency Check (Проверка частоты).</li> <li>• Пар. 2-9 Frequency Variation (Колебания частоты).</li> <li>• Пар. 2-10 Frequency Delay (Задержка частоты).</li> <li>• Пар. 16-5 Frequency (Частота).</li> </ul>
Heat sink overtemp (Перегрев радиатора)	<p>Проверьте, работают ли вентиляторы охлаждения. Если устройство смонтировано в корпусе, проверьте, обеспечивается ли достаточная вентиляция.</p> <p>Вентиляторы функционируют во время пуска, в рабочем режиме и 10 минут после выхода устройства плавного пуска в состояние останова.</p> <p><b>УВЕДОМЛЕНИЕ</b></p> <p><b>Модели с MCD5-0021B по MCD4-0053B и MCD5-0141B не оснащены вентилятором охлаждения. В моделях с вентилятором охлаждающие вентиляторы работают с момента пуска до истечения 10 минут после останова.</b></p> <p>Соответствующий параметр:</p> <ul style="list-style-type: none"> <li>• Пар. 16-6 Heat sink overtemp (Перегрев радиатора).</li> </ul>
High level (Высокий уровень)	Имя, выбранное для программируемого входа. См. Input A trip (Вход A: отключение).
High pressure (Высокое давление)	Имя, выбранное для программируемого входа. См. Input A trip (Вход A: отключение).
Input A trip (Вход A: отключение)	<p>Программируемый вход запрограммирован на функцию отключения и активирован. Устраните неполадку, которая приводит к срабатыванию.</p> <p>Соответствующие параметры:</p> <ul style="list-style-type: none"> <li>• Пар. 3-3 Input A Function (Вход A: функция).</li> <li>• Пар. 3-4 Input A Name (Вход A: имя).</li> <li>• Пар. 3-5 Input A Trip (Вход A: отключение).</li> <li>• Пар. 3-6 Input A Trip Delay (Вход A: задержка отключения).</li> <li>• Пар. 3-7 Input A Initial Delay (Вход A: исходная задержка).</li> <li>• Пар. 16-8 Input A Trip (Вход A: отключение).</li> </ul>
Instantaneous overcurrent (Мгновенная перегрузка по току)	<p>В работающем электродвигателе произошел резкий скачок тока двигателя, вероятно, из-за блокировки ротора (срезной штифт). Проверьте, не заблокирована ли нагрузка.</p> <p>Соответствующие параметры:</p> <ul style="list-style-type: none"> <li>• Пар. 2-6 Instantaneous Overcurrent (Мгновенная перегрузка по току).</li> <li>• Пар. 2-7 Instantaneous Overcurrent Delay (Задержка мгновенной перегрузки по току).</li> <li>• Пар. 16-4 Inst Overcurrent (Мгновенная перегрузка по току).</li> </ul>
Internal fault X (Внутр. ошибка X)	<p>Устройство плавного пуска отключилось из-за внутренней ошибки. Обратитесь к поставщику оборудования Danfoss и сообщите код неисправности (X).</p> <p>Соответствующие параметры: отсутствуют.</p>

Сообщение на дисплее	Возможная причина и предлагаемое решение
L1 phase loss (Потеря фазы L1) L2 phase loss (Потеря фазы L2) L3 phase loss (Потеря фазы L3)	<p>В ходе предпусковых мероприятий проверьте, действительно ли устройство пуска выявило потерю фазы, как показано на экране.</p> <p>В рабочем режиме устройство плавного пуска выявило падение тока по затронутой фазе до уровня менее 3,3 % запрограммированного значения ТПН двигателя более чем на 1 секунду. Такое падение тока указывает на потерю входной фазы или обрыв соединения с двигателем. Проверьте на устройстве плавного пуска и двигателе:</p> <ul style="list-style-type: none"> <li>• Подключения питания.</li> <li>• Входные подключения.</li> <li>• Выходные подключения.</li> </ul> <p>Неисправность SCR, в частности, сбой SCR при размыкании цепи, также может вызвать потерю фазы. Сбой SCR можно достоверно диагностировать только путем его замены и проверки работы устройства плавного пуска.</p> <p>Соответствующие параметры: отсутствуют.</p>
L1-T1 shorted (Короткое замыкание L1-T1) L2-T2 shorted (Короткое замыкание L2-T2) L3-T3 shorted (Короткое замыкание L3-T3)	<p>В ходе предпусковых проверок устройство пуска выявило закороченный SCR или короткое замыкание в обводном контакторе, как показано на дисплее.</p> <p>Соответствующие параметры: отсутствуют.</p>
Low control volts (Низкое управляющее напряжение)	<p>Устройство плавного пуска обнаружило падение управляющего напряжения.</p> <ul style="list-style-type: none"> <li>• Проверьте внешний источник питания (клеммы A4, A5, A6) и перезапустите устройство плавного пуска.</li> </ul> <p>Если внешний резервный источник питания стабилен:</p> <ul style="list-style-type: none"> <li>• Проверьте исправность источника питания 24 В на главной управляющей печатной плате или</li> <li>• исправность шунтирующей платы драйвера (только модели с внутренним шунтом).</li> </ul> <p>Эта защита не активна в режиме готовности к работе.</p> <p>Соответствующий параметр:</p> <ul style="list-style-type: none"> <li>• Пар. 16-13 Low Control Volts (Низк. управл. напр.).</li> </ul>
Low level (Низкий уровень)	Имя, выбранное для программируемого входа. См. <i>Input A trip (Вход А: отключение)</i> .
Low pressure (Низкое давление)	Имя, выбранное для программируемого входа. См. <i>Input A trip (Вход А: отключение)</i> .
Motor overload (Перегрузка двигателя)/ Motor 2 overload (Перегрузка двигателя 2)	<p>Достигнута максимальная теплостойкость двигателя.</p> <p>Перегрузка может быть вызвана следующими факторами:</p> <ul style="list-style-type: none"> <li>• настройки параметров защиты устройства плавного пуска не соответствуют теплостойкости двигателя</li> <li>• чрезмерное число пусков в час</li> <li>• чрезмерная пропускаемая мощность</li> <li>• повреждение обмоток двигателя.</li> </ul> <p>Устраните причину перегрузки и дождитесь охлаждения двигателя.</p> <p>Соответствующие параметры:</p> <ul style="list-style-type: none"> <li>• Пар. 1-1 Motor FLC (Ток полной нагрузки двигателя).</li> <li>• Пар. 1-2 Locked Rotor Time (Время блокировки ротора).</li> <li>• Пар. 1-3 Start Mode (Режим пуска)</li> <li>• Пар. 1-4 Current Limit (Предел по току).</li> <li>• Пар. 7-1 Motor FLC-2 (Ток полной нагрузки двигателя 2).</li> <li>• Пар. 7-2 Locked Rotor Time-2 (Время блокировки ротора 2).</li> <li>• Пар. 7-3 Start Mode-2 (Режим пуска 2).</li> <li>• Пар. 7-4 Current Limit-2 (Предел по току 2).</li> <li>• Пар. 16-1 Motor Overload (Перегрузка двигателя).</li> </ul>

Сообщение на дисплее	Возможная причина и предлагаемое решение
Motor connection tx (Подключение двигателя tx)	Здесь X — фаза 1, 2 или 3. Двигатель неправильно подключен к устройству плавного пуска в линию или по схеме «внутри треугольника». <ul style="list-style-type: none"> <li>• Проверьте, обеспечивают ли отдельные подключения двигателя к устройству плавного пуска целостность электроцепи.</li> <li>• Проверьте соединения в клеммной коробке двигателя.</li> </ul> Это отключение не настраивается. Соответствующий параметр: <ul style="list-style-type: none"> <li>• <i>Пар. 15-7 Motor Connection (Подкл. двигателя).</i></li> </ul>
Motor thermistor (Термистор двигателя)	Вход термистора двигателя был подключен, и: <ul style="list-style-type: none"> <li>• Сопротивление на входе термистора превысило 3,6 кОм в течение более, чем 1 секунды.</li> <li>• Обмотка двигателя перегрелась. Установите причину перегрева и дождитесь охлаждения двигателя перед перезапуском.</li> <li>• Вход термистора двигателя был разомкнут.</li> </ul> <p><b>УВЕДОМЛЕНИЕ</b></p> <p><b>Если рабочий термистор двигателя более не используется, на клеммы 05, 06 необходимо установить сопротивление емкостью 1,2 кОм.</b></p> Соответствующий параметр: <ul style="list-style-type: none"> <li>• <i>Пар. 16-9 Motor Thermistor (Термистор двигателя).</i></li> </ul>
Motor thermistor (Связь по сети) (между модулем и сетью)	Главное устройство сети направило на устройство пуска команду на отключение либо в сети возникла неполадка связи. Проверьте сеть для выявления причин нарушения связи. Соответствующий параметр: <ul style="list-style-type: none"> <li>• <i>Пар. 16-11 Network/Comms (Сеть/связь)</i></li> </ul>
No flow (Поток отсутствует)	Имя, выбранное для программируемого входа. См. <i>Input A trip (Вход А: отключение).</i>
Not ready (Нет готовности)	Проверьте, активна ли функция отключения устройства плавного пуска. Если для параметра 3-3 <i>Input A Function (Вход А: функция)</i> установлено значение <i>Starter disable (Отключение пускового устройства)</i> , а цепь между клеммами 11 и 16 разомкнута, устройство плавного пуска не запускается.
Parameter out of range (Параметр вне диапазона)	<ul style="list-style-type: none"> <li>• Значение параметра выходит за допустимые пределы.</li> </ul> Устройство плавного пуска загружает значение по умолчанию для всех необходимых параметров. Нажмите кнопку [Main Menu] (Главное меню), чтобы перейти к первому неверному параметру и отрегулировать настройку. Соответствующие параметры: отсутствуют.
Phase sequence (Чередование фаз)	Чередование фаз на силовых клеммах устройства плавного пуска (L1, L2, L3) недействительно. Проверьте чередование фаз на клеммах L1, L2, L3 и убедитесь, что значение <i>параметра 2-1 Phase Sequence (Чередование фаз)</i> соответствует установке. Соответствующий параметр: <ul style="list-style-type: none"> <li>• <i>пар. 2-1 Phase Sequence (Чередование фаз).</i></li> </ul>
PLC (ПЛК)	Имя, выбранное для программируемого входа. См. <i>Input A trip (Вход А: отключение).</i>
Power loss (Потери мощности)	При подаче команды на пуск устройство плавного пуска не получает питание от сети по одной или нескольким фазам. Убедитесь в том, что главный контактор замыкается при подаче команды на пуск и остается замкнутым до завершения плавного останова. При тестировании устройства плавного пуска на маломощном двигателе должно достигаться как минимум 2 % от его минимального значения ТПН на каждой фазе. Соответствующие параметры: отсутствуют.
Pump fault (Отказ насоса)	Имя, выбранное для программируемого входа. См. <i>Input A trip (Вход А: отключение).</i>

Сообщение на дисплее	Возможная причина и предлагаемое решение
Starter/communication (Устройство плавного пуска/связь) (между модулем и устройством плавного пуска)	<ul style="list-style-type: none"> <li>• Возникла неполадка соединения между устройством плавного пуска и дополнительным модулем связи. Отсоедините и переустановите модуль. Если неполадка не устранена, обратитесь к местному поставщику оборудования.</li> <li>• Возникла внутренняя ошибка связи устройства плавного пуска. Обратитесь к местному поставщику оборудования.</li> </ul> Соответствующий параметр: <ul style="list-style-type: none"> <li>• <i>Parameter 16-10 Starter/Comms (Устрп. пуска/связь).</i></li> </ul>
Starter disable (Отключение пускового устройства)	Имя, выбранное для программируемого входа. См. <i>Input A trip (Вход А: отключение).</i>
Thermistor cct (thermistor circuit) (Цепь термистора)	Вход термистора был включен и: <ul style="list-style-type: none"> <li>• Сопротивление на входе упало ниже 20 Ом (сопротивление большинства термисторов в холодном состоянии превышает это значение) или</li> <li>• произошло короткое замыкание. Выполните проверку и устраните неполадку.</li> </ul> Проверьте, не подключен ли к клеммам 05 и 06 элемент PT100 (RTD). Соответствующие параметры: отсутствуют.
Time - overcurrent (Время — перегрузка по току)	В рабочем режиме в устройстве плавного пуска с внутренним шунтом произошел скачок тока. (Рост силы тока достиг точки защитного отключения в 10 А либо ток двигателя вырос до 600 % значения тока полной нагрузки двигателя.) Соответствующие параметры: отсутствуют.
Undercurrent (Недостаточный ток)	В двигателе произошло резкое падение силы тока из-за потери нагрузки. Причиной может быть поломка компонентов (валы, приводные ремни или муфты) или сухой ход насоса. Соответствующие параметры: <ul style="list-style-type: none"> <li>• <i>Пар. 2-4 Undercurrent (Недостаточный ток).</i></li> <li>• <i>Пар. 2-5 Undercurrent Delay (Задержка недостаточного тока).</i></li> <li>• <i>Пар. 16-3 Undercurrent (Недостаточный ток).</i></li> </ul>
Unsupported option (Неподдерживаемый параметр) (функция не работает в схеме «внутри треугольника»)	Выбранная функция недоступна (например, фиксация частоты не поддерживается в конфигурации «внутри треугольника»). Соответствующие параметры: отсутствуют.
Vibration (Вибрация)	Имя, выбранное для программируемого входа. См. <i>Input A trip (Вход А: отключение).</i>
VZC fail px (Отказ VZC, px)	Здесь X — фаза 1, 2 или 3. Внутр. ошибка (отказ печатной платы). Обратитесь за советом к местному поставщику оборудования Danfoss. Это отключение не настраивается. Соответствующие параметры: отсутствуют.

Таблица 10.1 Сообщения об отключении

## 10.2 Неисправности общего характера

В Таблица 10.2 описаны ситуации, когда устройство плавного пуска не работает должным образом, но при этом не отключается и не выводит предупреждение.

Признак	Вероятная причина
Устройство плавного пуска не готово.	Проверьте вход А (11, 16). Проверьте, не отключено ли устройство плавного пуска через программируемый вход. Если для параметра 3-3 <i>Input A Function (Вход А: функция)</i> установлено значение <i>Starter disable (Отключение пускового устройства)</i> , а цепь на соответствующем входе разомкнута, устройство плавного пуска не запускается.

Признак	Вероятная причина
Устройство плавного пуска не реагирует на нажатие кнопок [Hand On] (Ручной режим) и [Reset] (Сброс).	Проверьте, не находится ли устройство плавного пуска в режиме автоматического управления. При работе устройства плавного пуска в режиме автоматического управления светодиод Hand On (Ручной режим) на устройстве плавного пуска не горит. Для перехода в режим местного управления один раз нажмите кнопку [Auto On] (Автоматический режим).
Устройство плавного пуска не реагирует на команды с управляющих входов.	<ul style="list-style-type: none"> <li>• Устройство плавного пуска ожидает истечения времени задержки перезапуска. Длительность отсрочки перезапуска определяется параметром 2-11 <i>Restart delay</i> (Задержка перезапуска).</li> <li>• Запуск двигателя, возможно, заблокирован из-за перегрева. Если для параметра 2-12 <i>Motor temperature check</i> (Проверка температуры двигателя) задано значение <i>Check</i> (Проверить), то устройство плавного пуска разрешает пуск только после того как рассчитает, что теплоемкость двигателя достаточна для успешного выполнения пуска. Перед новой попыткой запуска дождитесь охлаждения двигателя.</li> <li>• Проверьте, не отключено ли устройство плавного пуска через программируемый вход. Если для параметра 3-3 <i>Input A Function</i> (Вход A: функция) установлено значение <i>Starter disable</i> (Отключение пускового устройства), а цепь между клеммами 11 и 16 разомкнута, устройство плавного пуска не запускается. Если необходимости отключать устройство плавного пуска нет, замкните цепь на этом входе.</li> </ul> <p><b>УВЕДОМЛЕНИЕ</b>                      Параметр 3-1 <i>Local/remote</i> (Местное/дистанционное управление) определяет, включена ли кнопка [Auto On] (Автоматический режим).</p>
Устройство плавного пуска не реагирует на команду пуска ни с местных, ни с дистанционных средств управления.	<ul style="list-style-type: none"> <li>• Устройство плавного пуска может ожидать истечения времени задержки перезапуска. Длительность отсрочки перезапуска определяется параметром 2-11 <i>Restart delay</i> (Задержка перезапуска).</li> <li>• Запуск двигателя, возможно, заблокирован из-за перегрева. Если для параметра 2-12 <i>Motor temperature check</i> (Проверка температуры двигателя) задано значение <i>Check</i> (Проверить), то устройство плавного пуска разрешает пуск только после того как рассчитает, что теплоемкость двигателя достаточна для успешного выполнения пуска.</li> <li>• Проверьте, не отключено ли устройство плавного пуска через программируемый вход. Если для параметра 3-3 <i>Input A Function</i> (Вход A: функция) установлено значение <i>Starter disable</i> (Отключение пускового устройства), а цепь между клеммами 11 и 16 разомкнута, устройство плавного пуска не запускается. Если необходимости отключать устройство плавного пуска нет, замкните цепь на этом входе.</li> </ul> <p><b>УВЕДОМЛЕНИЕ</b>                      Параметр 3-1 <i>Local/remote</i> (Местное/дистанционное управление) определяет, включена ли кнопка [Auto On] (Автоматический режим).</p>
Устройство плавного пуска неправильно управляет двигателем при пуске.	<ul style="list-style-type: none"> <li>• Пуск может выполняться нестабильно при низком значении тока полной нагрузки двигателя (напр. 1-1 <i>Motor FLC</i> (Ток полной нагрузки двигателя)). Это может сказаться на применении с малым тестовым двигателем со значением тока полной нагрузки 5–50 А.</li> <li>• На устройстве плавного пуска со стороны источника питания установите конденсаторы компенсации коэффициента мощности (PFC). Для управления выделенным контактором конденсаторов PFC подключите контактор к клеммам реле работы.</li> </ul>

Признак	Вероятная причина
Двигатель не разгоняется до полной скорости.	<ul style="list-style-type: none"> <li>Если пусковой ток слишком слаб, то двигатель не создает достаточный крутящий момент для разгона до полной скорости. Устройство плавного пуска может отключиться из-за превышения максимального времени пуска.</li> </ul> <p><b>УВЕДОМЛЕНИЕ</b></p> <p>Убедитесь в том, что пусковые параметры двигателя настроены в соответствии с применением и используется надлежащий профиль пуска двигателя. Если в <i>параметре 3-3 Input A Function (Вход А: функция)</i> задано значение <i>Motor Set Select (Выбор набора двиг.)</i>, убедитесь в том, что соответствующий вход в правильном состоянии.</p> <ul style="list-style-type: none"> <li>Убедитесь, что нагрузка не заблокирована. Проверьте, не произошло ли серьезной перегрузки или блокировки ротора.</li> </ul>
Неустойчивая работа двигателя.	<ul style="list-style-type: none"> <li>В устройстве плавного пуска для фиксации состояния тиристоров (SCR) требуется ток не менее 5 А. Если устройство плавного пуска тестируется с помощью двигателя с током полной нагрузки менее 5 А, фиксация состояния SCR может пройти неправильно.</li> </ul>
Неустойчивая и шумная работа двигателя.	<p>При подключении по схеме «внутри треугольника» устройство плавного пуска может неправильно обнаруживать подключение. Обратитесь за советом к местному поставщику оборудования Danfoss.</p>
Плавный останов завершается слишком быстро.	<ul style="list-style-type: none"> <li>Настройка плавного останова может не соответствовать двигателю и нагрузке. Проверьте значения следующих параметров:                             <ul style="list-style-type: none"> <li>- <i>1-10 Stop Mode (Режим останова)</i>.</li> <li>- <i>1-11 Stop Time (Время останова)</i>.</li> <li>- <i>Пар. 7-10 Stop Mode-2 (Режим останова 2)</i>.</li> <li>- <i>Пар. 7-11 Stop Time-2 (Время останова 2)</i>.</li> </ul> </li> <li>При небольшой нагрузке двигателя эффект плавного останова ограничен.</li> </ul>
Не работают функции адаптивного управления, торможения постоянным током, фиксации частоты.	<ul style="list-style-type: none"> <li>Эти функции доступны только при линейном подключении. Если устройство плавного пуска установлено по схеме «внутри треугольника», такие функции не работают.</li> </ul>
При использовании 2-проводного дистанционного управления после команды автосброса сброс не происходит.	<ul style="list-style-type: none"> <li>Чтобы выполнить перезапуск, необходимо снять и подать заново сигнал 2-проводного пускового устройства.</li> </ul>
При использовании 2-проводного дистанционного управления дистанционная команда пуска/останова переопределяет настройки автоматического пуска/останова.	<ul style="list-style-type: none"> <li>Используйте автоматический пуск/останов в автоматическом режиме только при 3- или 4-проводном управлении.</li> </ul>
После выбора адаптивного управления двигатель выполнил обычный пуск и/или второй пуск отличался от первого.	<ul style="list-style-type: none"> <li>При первом запуске адаптивного управления определяется <i>Current limit (Предельное значение тока)</i>. Затем устройство плавного пуска определяет характеристики двигателя. При последующих пусках применяется адаптивное управление.</li> </ul>
Несбрасываемое <i>Thermistor Cct (Отключение по контуру термистора)</i> при наличии клеммной перемычки между входами 05 и 06 термистора или при полном отсоединении термистора двигателя от клемм 05 и 06.	<ul style="list-style-type: none"> <li>Вход термистора включается сразу после установки клеммной перемычки и активации защиты от короткого замыкания.</li> </ul> <p>Удалите перемычку, затем загрузите набор параметров по умолчанию. Это отключает вход термистора и удаляет сообщение об отключении. Установите на вход термистора сопротивление емкостью 1,2 кОм. Переключите защиту термистора на значение <i>Log only (Только регистр.)</i> (параметр <i>16-9 Motor Thermistor (Термистор двигателя)</i>).</p>

Признак	Вероятная причина
Не удается сохранить настройки параметров.	<ul style="list-style-type: none"> <li>• После изменения настройки параметра не забудьте сохранить новое значение с помощью кнопки [OK]. При нажатии кнопки [Back] (Назад) изменения не сохраняются.</li> <li>• Проверьте, задано ли для блокировки настройки (<i>параметр 15-2 Adjustment Lock (Блокировка настройки)</i>) значение <i>Read/Write (Чтение/запись)</i>. Если блокировка включена, настройки можно просмотреть, но не изменить. Для изменения значения блокировки настройки требуется защитный код доступа.</li> <li>• Не исключены неполадки ЭСППЗУ на главной управляющей печатной плате. При неполадках ЭСППЗУ происходит также отключение устройства плавного пуска, а на экран LCP будет выводиться сообщение <i>Par. Out of Range</i> (Пар. вне диапазона). Обратитесь за советом к местному поставщику оборудования Danfoss.</li> </ul>
На LCP отображается сообщение <i>Awaiting data (Ожидание данных)</i> .	LCP не получает данные с платы управления. Убедитесь, что кабель подключен.

Таблица 10.2 Сообщения об общих неисправностях

## 11 Технические данные

### Питание

Напряжение сети (L1, L2, L3)	
MCD5-xxxx-T5	200–525 В перем. тока ( $\pm 10\%$ )
MCD5-xxxx-T7	380–690 В пер. тока ( $\pm 10\%$ ) (подключение в линию)
MCD5-xxxx-T7	380–690 В пер. тока ( $\pm 10\%$ ) (подкл. по схеме «внутри треугольника»)
Управляющее напряжение (A4, A5, A6)	
CV1 (A5, A6)	24 В перем. тока ( $\pm 20\%$ )
CV2 (A5, A6)	110–120 В перем. тока (+10 %/-15 %)
CV2 (A4, A6)	220–240 В пер. тока (+10 %/-15 %)
Текущее потребление (максимум)	
CV1	2,8 А
CV2 (110–120 В перем. тока)	1 А
CV2 (220–240 В перем. тока)	500 мА
Частота сети	45–66 Гц
Ном. напряжение изоляции относительно земли	690 В перем. тока
Расч. выдерживаемое импульсное напряжение	4 кВ
Наименование контура	Шунтированный или замкнутый полупроводниковый контур 1 пускателя двигателя

### Стойкость к короткому замыканию (IEC)

Координация с полупроводниковыми предохранителями	Тип 2
Координация с предохранителями HRC	Тип 1
MCD5-0021B–MCD5-0215B	Ожидаемая сила тока — 65 кА
MCD5-0245B–MCD5-0961B	Ожидаемая сила тока — 85 кА
MCD5-0245C–MCD5-0927B	Ожидаемая сила тока — 85 кА
MCD5-1200C–MCD5-1600C	Ожидаемая сила тока — 100 кА

Номинальные характеристики короткого замыкания для предохранителей, протестированных на соответствие техническим условиям UL, см. в Таблица 4.12.

### Устойчивость к электромагнитным помехам (соответствует директиве ЕС 2014/30/EU)

ЭМС излучение	Класс В по стандарту IEC 60947-4-2 и спецификация №1 Lloyds Marine
Помехозащищенность в соответствии с требованиями ЭМС	IEC 60947-4-2

### Входы

Ном. характеристики на входе	Активное напряжение 24 В пост. тока, прибл. 8 мА
Пуск (15, 16)	Нормально разомкнутый контакт
Останов (17, 18)	Нормально замкнутый контакт
Сброс (25, 18)	Нормально замкнутый контакт
Программируемый вход (11, 16)	Нормально разомкнутый контакт
Термистор двигателя (05, 06)	Отключение > 3,6 кОм, сброс < 1,6 кОм

### Выходы

	10 А при 250 В пер. тока при резистивной нагрузке, 5 А при 250 В пер. тока AC15, коэффициент мощности 0,3
Выходы реле	
Программируемые выходы	
Реле А (13, 14)	Нормально разомкнутый контакт
Реле В (21, 22, 24)	Переключение нагрузки
Реле С (33, 34)	Нормально разомкнутый контакт
Аналоговый выход (07, 08)	0–20 или 4–20 мА (по выбору)
Максимальная нагрузка	600 Ом (12 В В перем. тока при 20 мА)
Точность	$\pm 5\%$
Макс. нагрузка на выходе 24 В пост. тока (16, 08)	200 мА
Точность	$\pm 10\%$

## Внешние условия

## Защита

MCD5-0021B–MCD5-0105B	IP20 и NEMA, тип 1 по стандарту UL для помещений
MCD5-0131B–MCD5-1600C	IP00, открытый тип по станд. UL для помещений
Эксплуатационная температура воздуха	от -10 °C (14 °F) до +60 °C (140 °F), выше 40 °C (104 °F) со снижением номинальных характеристик
Температура хранения	от -25 °C (-13 °F) до +60 °C
Эксплуатационная высота на уровне моря (при использовании программы для ПК MCD)	0–1000 м (0–3281 фут), выше 1000 м (3281 фут) со снижением номинальных характеристик
Влажность	Относительная влажность 5–95 %
Уровень загрязнения	Уровень загрязнения 3
Вибрация	IEC 60068-2-6

## Рассеяние тепла

При пуске	4,5 Вт на ампер
Во время работы	
MCD5-0021B–MCD5-0053B	прибл. ≤ 39 Вт
MCD5-0068B–MCD5-0105B	прибл. ≤ 51 Вт
MCD5-0131B–MCD5-0215B	прибл. ≤ 120 Вт
MCD5-0245B–MCD5-0469B	прибл. ≤ 140 Вт
MCD5-0525B–MCD5-0961B	прибл. ≤ 357 Вт
MCD5-0245C–MCD5-0927C	прибл. 4,5 Вт/А
MCD5-1200C–MCD5-1600C	прибл. 4,5 Вт/А

## Сертификация

C✓	IEC 60947-4-2
UL/C-UL	
MCD5-0021B–MCD5-0396B, MCD5-0245C–MCD5-1600C	UL 508 <sup>1)</sup>
MCD5-0469B–MCD5-0961B	Сертификация UL Listed
MCD5-0021B–MCD5-105B	Сертификация UL recognized
MCD5-0131B–MCD5-1600C	IP20, если имеется комплект для защиты пальцев
CE	IEC 60947-4-2
CCC	GB 14048-6
Морское исполнение (MCD5-0021B–MCD5-0961B)	Спецификация №1 Lloyds Marine
RoHS	Соответствует директиве ЕС 2002/95/ЕС

1) Для сертификации UL могут применяться дополнительные требования в зависимости от модели. Подробнее см. глава 11.1 Монтаж с учетом требований UL-compliant.

## 11.1 Монтаж с учетом требований UL-compliant

В этом разделе изложены дополнительные требования и дано более подробное описание настроек для сертификации VLT® Soft Starter MCD 500 в соответствии с требованиями UL. См. также *Таблица 4.12*.

### 11.1.1 Модели MCD5-0021B — MCD5-0105B

Для этих моделей дополнительные требования отсутствуют.

### 11.1.2 Модели MCD5-0131B — MCD5-0215B

- Используйте с комплектом для защиты пальцев, номер для заказа 175G5662.
- Используйте рекомендуемую прижимную клемму/комплект разъемов. Дополнительную информацию см. в *Таблица 11.1*.

### 11.1.3 Модели MCD5-0245B — MCD5-0396B

- Используйте с комплектом для защиты пальцев, номер для заказа 175G5730.
- Используйте рекомендуемую прижимную клемму/комплект разъемов. Дополнительную информацию см. в *Таблица 11.1*.

### 11.1.4 Модели MCD5-0245C

- Используйте рекомендуемую прижимную клемму/комплект разъемов. Дополнительную информацию см. в *Таблица 11.1*.

### 11.1.5 Модели MCD5-0360C — MCD5-1600C

- Устанавливайте шины для клемм линии/нагрузки на противоположных концах устройства плавного пуска (то есть *вход сверху, выход внизу* или *выход сверху/вход внизу*).
- Используйте рекомендуемую прижимную клемму/комплект разъемов. Дополнительную информацию см. в *Таблица 11.1*.

### 11.1.6 Модели MCD5-0469B–MCD5-0961B

Эти модели имеют сертификацию UL-recognised. При подключении кабелей с размерами, соответствующими Национальному стандарту проводки (NEC) в электрическом шкафу может потребоваться использование отдельного кабеля для подключения к шине.

### 11.1.7 Прижимная клемма/комплект разъема

Для обеспечения соответствия требованиям сертификации UL моделей с MCD50131B по MCD5-0396B и с MCD5-0245C по MCD5-1600C, используйте рекомендуемую прижимную клемму/комплект разъемов, как указано в *Таблица 11.1*.

Модель	ТПН (А)	Количество проводов	Номера для заказа рекомендуемых наконечников
MCD5-0131B	145	1	OPHD 95-16
MCD5-0141B	170	1	OPHD 120-16
MCD5-0195B	200	1	OPHD 150-16
MCD5-0215B	220	1	OPHD 185-16
MCD5-0245B	255	1	OPHD 240-20
MCD5-0331B	350	1	OPHD 400-16
MCD5-0396B	425	2	OPHD 185-16
MCD5-0245C	255	1	OPHD 240-20
MCD5-0360C	360	2	1 x 600T-2
MCD5-0380C	380		
MCD5-0428C	430		
MCD5-0595C	620		
MCD5-0619C	650		
MCD5-0790C	790	4	2 x 600T-2
MCD5-0927C	930	3	2 x 600T-2
MCD5-1200C	1200	4	1 x 750T-4
MCD5-1410C	1410		
MCD5-1600C	1600	5	1 x 750T-4 и
			1 x 600T-3

Таблица 11.1 Прижимная клемма/комплект разъема

## 11.2 Принадлежности

### 11.2.1 Комплект для дистанционного монтажа LCP

Панель LCP устройства VLT® Soft Starter MCD 500 может быть установлена на расстоянии до 3 метров от устройства плавного пуска для обеспечения удаленного управления и контроля. Дистанционная LCP также позволяет копировать настройки параметров из одного устройства плавного пуска в другое.

- 175G0096 Панель управления LCP 501.

### 11.2.2 Модули связи

Благодаря легко устанавливаемым модулям связи устройство VLT® Soft Starter MCD 500 поддерживает протоколы сетевой связи. Каждое устройство плавного пуска может одновременно поддерживать 1 модуль связи.

Доступные протоколы:

- Ethernet (PROFINET, Modbus TCP, Ethernet/IP).
- PROFIBUS.
- DeviceNet.
- Modbus RTU.
- USB.

**Номера для заказа модулей связи.**

- Модуль 175G9000 Modbus.
- Модуль 175G9001 PROFIBUS.
- Модуль 175G9002 DeviceNet.
- Модуль 175G9009 MCD USB.
- Модуль 175G9904 Modbus TCP.
- Модуль 175G9905 PROFINET.
- Модуль 175G9906 Ethernet/IP.

### 11.2.3 Программное обеспечение для ПК

Программное обеспечение для ПК WinMaster позволяет обеспечить:

- Мониторинг
- Программирование
- Управление устройствами плавного пуска (до 99 устройств).

Чтобы обеспечить возможность использования ПО WinMaster, каждое устройство плавного пуска должно быть оснащено модулем связи Modbus или USB.

### 11.2.4 Комплект для защиты пальцев

Для соответствия требованиям безопасности персонала может потребоваться использование защиты для пальцев. Защита размещается над всеми клеммами устройства плавного пуска, чтобы предотвратить случайный контакт с находящимися под током клеммами. При правильной установке защита пальцев обеспечивает степень защиты IP20.

- MCD5-0131B–MCD5-0215B: 175G5662.
- MCD5-0245B–MCD5-0396B: 175G5730.
- MCD5-0469B–MCD5-0961B: 175G5731.
- MCD5-245C: 175G5663.
- MCD5-0360C–MCD5-0927C: 175G5664.
- MCD5-1200C–MCD5-1600C: 175G5665.

### **УВЕДОМЛЕНИЕ**

Для соответствия требованиям сертификации UL модели с MCD5-0131B по MCD5-0396B должны быть оснащены защитой пальцев.

### 11.2.5 Комплект защиты от перенапряжений (молниезащита)

В стандартном исполнении номинальное выдерживаемое импульсное напряжение VLT® Soft Starter MCD 500 не превышает 4 кВ. Комплекты защиты от перенапряжений защищают систему и делают устройство плавного пуска невосприимчивым к высоковольтным импульсам.

#### **6 кВ**

- 175G0100 SPD Комплект защиты от перенапряжений для G1.
- 175G0101 SPD Комплект защиты от перенапряжений, G2–G5.

#### **12 кВ**

- 175G0102 SPD Комплект защиты от перенапряжений для G1.
- 175G0103 SPD Комплект защиты от перенапряжений, G1–G5

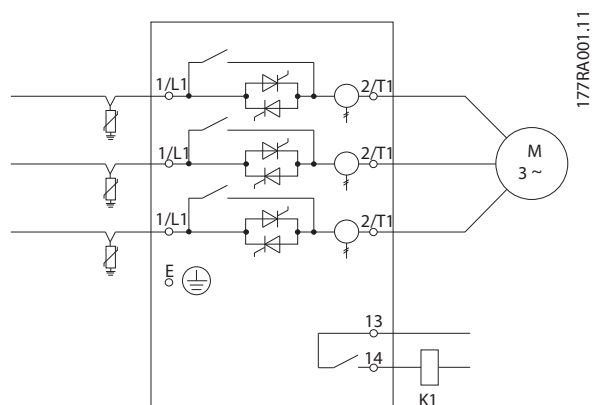


Рисунок 11.1 Система с комплектом защиты от перенапряжений

## 12 Процедура настройки шины (MCD5-0360C — MCD5-1600C)

Шины на моделях без шунтирования MCD5-0360C–MCD5-1600C могут быть установлены на верхних или нижних входах и выходах, в зависимости от конкретной ситуации.

### УВЕДОМЛЕНИЕ

Многие электронные компоненты чувствительны к статическому электричеству. Статические разряды, которые настолько малы, что их нельзя почувствовать, увидеть или услышать, могут уменьшить срок службы чувствительных электронных компонентов, повлиять на их работу или полностью вывести их из строя. Чтобы предотвратить возможные повреждения, при обслуживании используйте оборудование, предотвращающее появление разрядов статического электричества.

В стандартном исполнении все оборудование оснащено входными и выходными шинами в нижней части корпуса. При необходимости входные и/или выходные шины можно поместить в верхней части корпуса.

1. Перед разборкой преобразователя частоты отсоедините всю проводку и подключения к устройству плавного пуска.
2. Снимите крышку (открутите 4 винта).
3. Снимите переднюю панель с LCP и аккуратно снимите LCP (2 винта).
4. Отсоедините клеммные разъемы платы управления.
5. Осторожно отогните и снимите пластиковую деталь с устройства плавного пуска (12 винтов).
6. Отсоедините цепь LCP от CON 1 (см. *примечание*).
7. Перед разъединением цепей пронумеруйте каждую пусковую цепь SCR в соответствии с номерами клемм на плате основного блока управления, затем отсоедините цепи.
8. Отсоедините термистор, вентилятор и проводку трансформатора тока от главной платы управления.
9. Отсоедините пластмассовый поддон от устройства плавного пуска (4 винта).

### УВЕДОМЛЕНИЕ

Медленно снимите основную пластиковую крышку во избежание повреждения соединительной цепи LCP (жгута проводки), которая проходит между основной пластиковой крышкой и задней панелью главной платы управления.

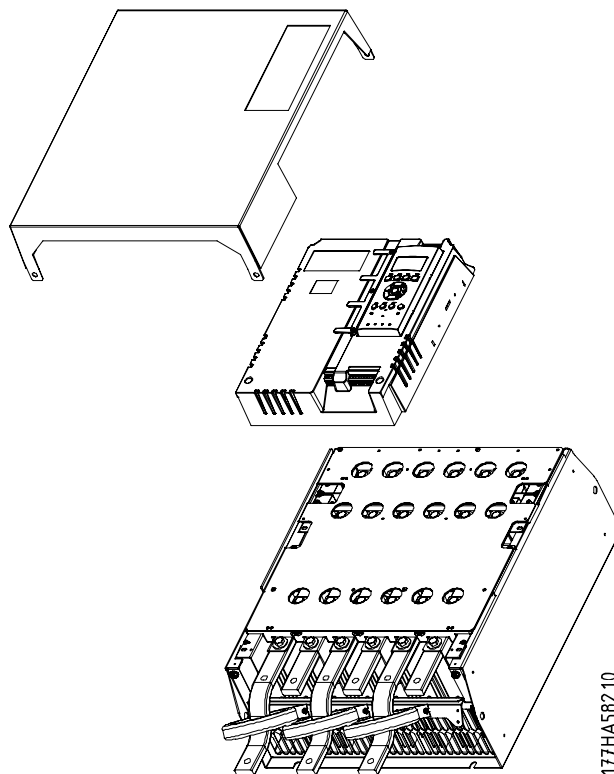


Рисунок 12.1 Снимите переднюю крышку и LCP

10. Открутите и снимите магнитные шунтирующие панели (только модели MCD5-0620C–MCD5-1600C).
11. Снимите блок трансформатора тока (3 винта).
12. Определите, какие шины необходимо снять. Удалите болты, на которых крепятся шины, и затем выньте шины из нижней части устройства плавного пуска (4 болта на одну шину).

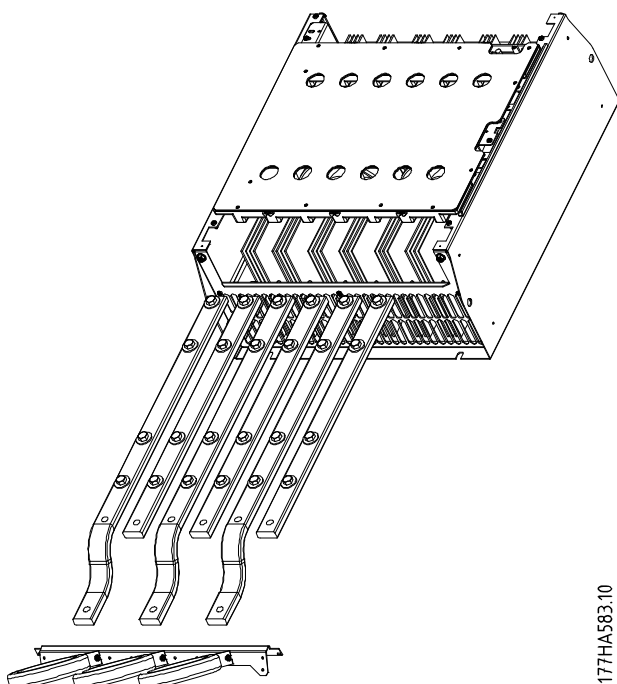


Рисунок 12.2 Шинопроводы

177HA583.10

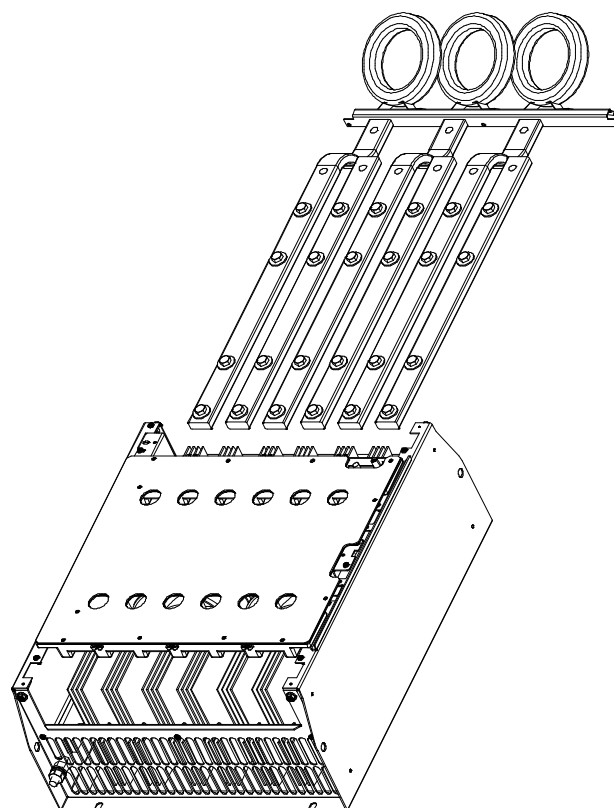


Рисунок 12.3 Шины с кабельными стяжками

177HA584.10

13. Вставьте шины в верхнюю часть устройства плавного пуска. Для входных шин поместите укороченный закругленный конец снаружи устройства плавного пуска. Для выводных шин поместите нерезьбовое отверстие снаружи устройства плавного пуска.
14. Замените сферические шайбы, установив их плоской стороной к шине.
15. Затяните крепежные болты шины с усилием 20 Нм (177 дюйм-фунтов).
16. Поместите блок трансформатора тока поверх входных шин и прикрутите его к корпусу устройства плавного пуска (см. *Примечание*).
17. Подведите проводку к устройству плавного пуска и закрепите кабельными стяжками.

### УВЕДОМЛЕНИЕ

При перемещении входных шин необходимо также произвести повторную конфигурацию трансформаторов тока.

1. Пометьте трансформаторы тока обозначениями L1, L2 и L3 (L1 — самое крайнее левое устройство от передней части устройства плавного пуска). Снимите кабельные стяжки и открутите трансформаторы тока от кронштейна.
2. Переместите кронштейн трансформатора тока в верхнюю часть устройства плавного пуска. Установите для трансформаторов тока правильные фазы, затем прикрутите трансформаторы к кронштейну. В моделях с MCD5-0360C по MCD5-0930 установите трансформаторы тока под углом. Левые ножки каждого трансформатора тока должны находиться в верхнем ряду отверстий, а правые ножки — в нижних проушинах.

## 13 Приложение

### 13.1 Символы, сокращения и условные обозначения

°C	Градусы Цельсия
°F	Градусы Фаренгейта
AC	Переменный ток
DC	Постоянный ток
DOL	Прямой пуск от сети
ЭМС	Электромагнитная совместимость
FLA	Номинальный ток при полной нагрузке
ТПН	Ток полной нагрузки
FLT	Крутящий момент полной нагрузки
IP	Защита корпуса
LCP	Панель местного управления
ТЗР	Ток заблокированного ротора в амперах
MSTC	Постоянная времени пуска двигателя
PAM	Полюсно-амплитудная модуляция
PCB	Печатная плата
PELV	Защитное сверхнизкое напряжение
PFC	Компенсация коэффициента мощности
SCCR	Номинальный ток короткого замыкания
SELV	Защитное сверхнизкое напряжение
TVR	Снижение напряжения по времени

Таблица 13.1 Символы и сокращения

## 13

#### Условные обозначения

Нумерованные списки обозначают процедуры.  
Маркированные списки обозначают другую информацию.

Текст, выделенный курсивом, обозначает:

- перекрестную ссылку
- веб-ссылку
- название параметра

Все размеры на чертежах даны в [мм (дюймах)].

## Алфавитный указатель

## B

Brake (Тормоз)  
Brake (Тормоз)..... 80

## D

DOL..... 42, 45, 84, 106  
см. также *Прямой пуск от сети*

## F

FLT..... 46, 106  
см. также *Крутящий момент полной нагрузки*

## I

Input A trip (Вход А: отключение)..... 92

## L

LCP..... 6, 16, 47, 59, 60, 61, 62, 65, 68, 75, 79, 81, 83, 87, 90, 98,  
102, 104, 106  
см. также *Панель местного управления*

## U

Undercurrent (Недостаточный ток)..... 65

## W

WinMaster..... 102

## A

Автозапуск..... 78, 79  
Автоостанов..... 59, 78  
Автопуск..... 59

## Б

Быстрая настройка..... 65  
Быстрое меню..... 60, 65

## В

Внешние условия..... 100  
Внешний датчик нулевой скорости..... 54, 55  
Время останова..... 43, 44, 45, 47, 65, 66, 68, 71, 72, 78, 80, 81,  
97  
Вспомогательные настройки двигателя..... 55, 56, 80  
Вход А: отключение..... 90, 92, 93, 94, 95

## Входы

Вход А..... 47, 51, 52, 54, 56, 57, 65, 69, 74, 75, 79, 85, 92, 94,  
95, 97  
Вход дистанционного управления..... 6, 38, 39, 49, 50, 51,  
53, 55, 57  
Вход местного управления..... 6  
Дистанционное..... 16, 17, 60, 61, 74, 90  
Дистанционное управление..... 12, 59, 79  
Питание на входе..... 19  
Программируемый вход.... 38, 39, 47, 84, 88, 90, 92, 94, 95,  
96, 99  
Сброс..... 17, 75  
Управляющий вход..... 21

Высота над уровнем моря..... 24, 25, 26, 28, 30, 100

## Выходы

Аналоговый выход..... 77  
Аналоговый программируемый выход..... 6  
Выход А..... 77  
Выход реле..... 6, 39  
Выход реле В..... 38, 39, 49, 50, 51, 53, 57  
Выход реле С..... 38, 39, 49, 50, 51, 53  
Выход реле А..... 38, 39, 49, 50, 51, 53  
Выходное реле С..... 56  
Питание на выходе..... 6, 19  
Программируемый выход..... 22, 23, 71, 77, 88, 99  
Релейный выход [двоичный]..... 21, 38

## Г

Главное меню..... 60, 65, 67, 68, 86, 87, 94

## Д

## Двигатель

Motor connection (Подключение двигателя)..... 69  
Корпус двигателя..... 40  
Обмотки двигателя..... 40, 90, 93  
Перегрузка..... 7, 40, 69, 70, 79, 85, 93  
Поведение тепловых характеристик..... 40  
Подключение двигателя..... 7, 12, 21, 22, 84, 94  
Температура двигателя..... 96  
Теплоемкость..... 40, 62, 74, 77, 93, 96  
Термистор..... 7, 16, 38, 39, 45, 47, 49, 50, 51, 53, 55, 69, 79,  
85, 88, 94, 95, 97, 99, 104

Дисбаланс тока..... 7, 47, 69, 72, 79, 85, 90

Дистанционное управление..... 16, 17, 59, 62, 74, 75, 79, 96,  
102

Длительная эксплуатация..... 26, 28, 47

## Ж

Журнал аварий..... 60, 88, 89  
Журнал отключений..... 88  
Журнал событий..... 6, 88, 90

## З

Задержка..... 55, 65, 68, 72, 73, 75, 76, 77, 78, 79, 84, 96

Задержка перезапуска..... 45, 47, 69, 73, 96

Защита от мгновенной перегрузки по току..... 73

Защита от недостаточного тока.....	73	Контакторы	
Защита от тепловой перегрузки.....	40	Внутреннее шунтирование.....	84
Защита параллельных цепей двигателя.....	30	Главный контактор.....	12, 21, 22, 23, 24, 29, 49, 59, 60, 71, 76, 77, 84, 94
Значение коэффициента.....	71, 81	Контактор «звезда».....	56
<b>И</b>		Контактор высокой скорости.....	56
Избыточное время пуска.....	7, 65, 68, 71, 80, 85, 91	Контактор низкой скорости.....	56
<b>К</b>		Обводной контактор.....	11, 21, 22, 23, 24, 50
Категории отключения.....	79	Перегрузка обводного контактора.....	7
Категория AC1.....	29	Шунтирующий контактор.....	24, 27, 29, 84, 90, 93
Категория AC3.....	29	Кoeffициент мощности.....	63, 78, 81, 82, 83, 96
Категория AC-53.....	25, 26, 28	Крутящий момент полной нагрузки.....	46, 106
Квалифицированный персонал.....	11	см. также <i>FLT</i>	
Клеммы		<b>М</b>	
A4.....	16, 93, 99	Максимальное время пуска.....	66
A5.....	16, 93, 99	Местное управление.....	17, 59, 61, 74, 96
A6.....	16, 93, 99	Модели	
Клемма 05.....	95, 99	Без шунтирования.....	20, 22, 23, 26, 29, 39, 84, 104
Клемма 06.....	95, 99	С внутренним шунтированием.....	19, 21, 24, 27, 38, 93, 95
Клемма 07.....	99	Модули связи	
Клемма 08.....	99	DeviceNet.....	7, 102
Клемма 11.....	51, 52, 54, 74, 75, 94, 95, 96, 99	Ethernet.....	7, 102
Клемма 13.....	49, 84, 99	EtherNet/IP.....	102
Клемма 14.....	49, 84, 99	Modbus.....	7
Клемма 15.....	99	Modbus RTU.....	102
Клемма 16.....	51, 52, 54, 74, 75, 94, 95, 96, 99	Modbus TCP.....	102
Клемма 17.....	51, 52, 99	PROFIBUS.....	7, 102
Клемма 18.....	51, 52, 75, 99	PROFINET.....	102
Клемма 21.....	50, 99	USB.....	102
Клемма 22.....	50, 99	Монтаж	
Клемма 24.....	50, 99	Без шунтирования.....	21, 23
Клемма 25.....	75, 99	Внешнее шунтирование.....	22
Клемма 33.....	99	Вплотную друг к другу.....	13
Клемма 34.....	99	Главный контактор.....	49
Клемма обвода.....	22, 23, 39	Зазоры для охлаждения.....	13
Клемма реле.....	16, 96	Значения при снижении номинальных параметров.....	13
Клемма управления.....	16	Линейный монтаж.....	21, 22
Мощность.....	17	Масса.....	15
Обход.....	20	в линию.....	97
Управляющий вход.....	17	по схеме «внутри треугольника».....	22, 24, 97
Шунтирование.....	20	Обводной контактор.....	50
Кнопки		Размеры.....	15
LCP.....	75	С внутренним шунтированием.....	21, 23
навигации.....	60	Сертификация UL.....	18, 20, 101, 102
управления.....	59, 60, 61, 62	<b>Н</b>	
Код доступа.....	65, 69, 83, 86, 87, 89, 98	Напряжение питания.....	31, 32, 33, 34
Компенсация коэффициента мощности.....	106	Настройки защиты.....	21, 70, 93
Комплект для защиты пальцев.....	18	Начальный ток.....	80
Конденсаторы		Недостаточный ток.....	7, 69, 73, 77, 79, 85, 95
Конденсатор компенсации коэффициента мощности.....	11, 30, 96	Непреднамеренный пуск.....	12
		Ном. характеристики на входе.....	99
		Номенклатура и коды для оформления заказа	
		Номинальная мощность.....	8
		Форма для заказа.....	8



<b>С</b>	
Сведения о программировании.....	60
Сведения о состоянии.....	60
Связь по сети.....	94
Сертификация.....	100
Сертификация UL Listed.....	100
Сертификация UL recognized.....	100
Сигнал о температуре двигателя.....	76, 77
Сигнал тока.....	66, 68, 76, 77
Символы.....	106
Сокращения.....	106
Сообщения об общих неисправностях.....	98
Сообщения об останове.....	95
Состояние.....	60, 88
<b>Стандарты</b>	
GB 14048-6.....	100
IEC 60947-4-2.....	30, 99, 100
IEC 61140.....	16
RoHS.....	100
UL 508.....	35
UL 508C.....	100
Директива ЕС 2002/95/ЕС.....	100
Спецификация №1 Lloyds Marine.....	100
Стойкость к короткому замыканию.....	99
<b>Схематические диаграммы</b>	
Без шунтирования.....	39
С внутренним шунтированием.....	38
Счетчик.....	6, 65, 79, 83, 86, 88, 89
<b>Т</b>	
Таймер автоматического пуска.....	78
Температура двигателя.....	63, 64, 70, 77, 82, 83, 86, 87
Температура окружающей среды.....	24, 25, 26, 28, 30
Температура радиатора.....	7
Тепловые характеристики.....	40
<b>Техника безопасности</b>	
Инструкции.....	11
ТЗР.....	35, 106
см. также <i>Ток заблокированного ротора</i>	
Ток в схеме «внутри треугольника».....	21, 22
Ток заблокированного ротора.....	35, 106
см. также <i>ТЗР</i>	
Ток полной нагрузки.....	21, 22, 29, 30, 35, 40, 43, 44, 63, 66, 70, 73, 77, 80, 91, 95, 96, 97, 106
см. также <i>ТПН</i>	
Тормоз	
Инжекция постоянного тока.....	45, 72, 81
Отключение пускового устройства.....	7, 47, 75, 94, 95, 96
Плавное торможение.....	7
Полное торможение.....	45
Предварительное торможение.....	45
Торможение постоянным током.....	7, 45, 46, 54, 97
Тормоз.....	44, 45, 47, 60, 72, 81
Тормозной момент.....	45, 68, 72, 81
ТПН.....	21, 22, 29, 30, 35, 40, 43, 44, 63, 66, 70, 73, 77, 80, 91, 95, 96, 97, 106
см. также <i>Ток полной нагрузки</i>	
Требования к пусковому крутящему моменту.....	47
Требования к пусковому току.....	47
<b>У</b>	
Управление питанием.....	38, 39
Условные обозначения.....	106
<b>Ф</b>	
<b>Функции</b>	
Adaptive control (Адаптивное управление).....	70, 71
TVR.....	7, 43, 47, 71, 80, 106
см. также <i>Снижение напряжения по времени</i>	
Аварийная работа.....	6, 51, 52, 69, 75, 84
Адаптивное управление.....	6, 30, 41, 42, 43, 44, 47, 66, 67, 70, 71, 80, 81, 91, 97
Адаптивное управление замедлением.....	7
Внутреннее шунтирование.....	6, 84
Внутри треугольника.....	94
Конфигурация плавного торможения.....	55
Линейное подключение.....	6, 21, 22, 24, 26, 29, 60, 91, 94, 99
Линейный монтаж.....	21, 22
Моделирование выходных сигналов.....	6, 65, 87, 88
Моделирование защиты.....	6, 65, 87
Монтаж в линию.....	97
Монтаж по схеме «внутри треугольника».....	22, 23, 24, 97
Останов выбегом.....	43, 44, 46, 47, 59, 60, 71, 75, 80
Отключение пускового устройства.....	7, 47, 54, 75, 94, 95, 96
Плавное торможение.....	7
Подключение по схеме «внутри треугольника».....	6, 21, 27, 28, 29, 47, 91, 97, 99
Снижение напряжения по времени... ..	7, 43, 47, 71, 80, 106
см. также <i>TVR</i>	
Тепловая модель.....	7, 40, 45, 47, 65, 82, 83, 86, 89
Торможение постоянным током.....	7, 45, 46, 54, 97
Фиксация частоты.....	6, 46, 47, 60, 69, 75, 84, 95, 97
Форсированный пуск.....	6, 43, 68, 69, 71, 80
<b>Ш</b>	
Шина.....	11, 17, 101, 104, 105
Шина, вход.....	19, 20
Шины, выход.....	19
Шунтовой автоматический выключатель.....	30

Э

Экран состояния..... 62, 86, 88

Эксплуатация с шунтированием..... 25, 28

Электромагнитная совместимость..... 99



.....  
Компания «Данфосс» не несет ответственности за возможные опечатки в каталогах, брошюрах и других видах печатных материалов. Компания «Данфосс» оставляет за собой право на изменение своих продуктов без предварительного извещения. Это относится также к уже заказанным продуктам при условии, что такие изменения не влекут последующих корректировок уже согласованных спецификаций. Все товарные знаки в этом материале являются собственностью соответствующих компаний. «Данфосс» и логотип «Данфосс» являются товарными знаками компании «Данфосс A/O». Все права защищены.  
.....

Danfoss A/S  
Ulstaes 1  
DK-6300 Graasten  
vlt-drives.danfoss.com

