

Техническое описание

Преобразователь давления для применения в промышленности Тип MBS 4510



Высокоточный преобразователь давления MBS 4510 с открытой диафрагмой предназначен для использования в неоднородных, высоковязких или кристаллизующихся промышленных средах, обеспечивает надежное измерение давления даже в тяжелых условиях окружающей среды. В широкой номенклатуре преобразователей давления предусмотрены выходные сигналы 4 – 20 мА, измерение абсолютного или избыточного (относительного) давления, диапазоны измерений от 0 – 0,25 до 0 – 25 бар, подстройка нуля и шкалы. Вращающееся штекерное соединение и присоединение по давлению в виде конической резьбы G1A с открытой диафрагмой.

Отличная виброустойчивость, прочная конструкция, а также высокая степень электромагнитной совместимости и защиты от радиопомех обеспечивают соответствие преобразователя давления наиболее строгим требованиям, предъявляемым к промышленным установкам.

Особенности

- Для использования в тяжелых промышленных условиях.
- Корпус и детали, контактирующие со средой, выполнены из кислотоупорной нержавеющей стали (AISI 316L)
- Измерение относительного (избыточного) или абсолютного давления в диапазоне до 25 бар
- Выходной сигнал: 4 – 20 мА
- Температурная компенсация и лазерная калибровка.
- Погрешность +/- 0,5% диапазона измерений
- Настройка нуля и диапазона
- Заправка масла в соответствии с USDA-H1

Технические характеристики
Рабочие характеристики (EN 60770)

Погрешность измерения (с учетом нелинейности, гистерезиса и погрешности повторяемости)		≤ ± 0,5%	
Нелинейность BFSL (соответствие)		≤ ± 0,2% диапазона измерений	
Гистерезис и повторяемость		≤ ± 0,1% диапазона измерений	
Влияние температуры на положение нуля шкалы	Диапазон измерений:	0 – 250 мбар	≤ ± 0,4% диапазона измерений / 10K
		0 – 400 мбар	≤ ± 0,3% диапазона измерений / 10K
		≥ 0 – 600 мбар	≤ ± 0,2% диапазона измерений / 10K
Влияние температуры на диапазон измерений	Диапазон измерений:	0 – 250 мбар	≤ ± 0,4% диапазона измерений / 10K
		0 – 400 мбар	≤ ± 0,35% диапазона измерений / 10K
		≥ 0 – 600 мбар	≤ ± 0,2% диапазона измерений / 10K
Время реакции		< 4 мс	
Ресурс, при давлениях 10 – 90 % диапазона измерений		> 10 × 10 ⁶ циклов	
Подстройка нуля	Диапазон измерений:	от 0 – 0,25 до 0 – 10 бар	-5 – 20% диапазона измерений
		от 0 – 16 до 0 – 25 бар	-5 – 10% диапазона измерений
Подстройка диапазона	Диапазон измерений:	от 0 – 0,25 до 0 – 25 бар	-5 – 5% диапазона измерений

Диапазоны измерения

Диапазон давления, бар	Макс. давление перегрузки, бар	Давление разрыва, бар
-0,25 – 0,50	2	50
0,00 – 0,25	2	50
0,00 – 0,40	2	50
0,00 – 0,60	2	50
0,00 – 1,00	2	50
0,00 – 1,60	8	50
0,00 – 2,50	8	50
0,00 – 4,00	8	50
0,00 – 6,00	20	50
0,00 – 10,00	20	50
0,00 – 16,00	100	100
0,00 – 25,00	100	100

Электрические характеристики

Номинальный выходной сигнал (с защитой от короткого замыкания)	4 – 20 мА
Напряжение питания [U _{пит.}], с защитой от неправильной полярности	10 – 30 В пост. тока
Влияние напряжения питания на погрешность измерения	≤ ± 0,1% диапазона измерений / 10 V
Макс. допустимый ток (линейный выходной сигнал до 1,5 × номинальный диапазон)	28 мА (типовой)
Сопротивление нагрузки [R _{н.}] (относительно нуля питания)	R _{н.} ≤ (U _{пит.} - 10 В) / 0,02 А [Ом]

Технические характеристики
(продолжение)
Условия эксплуатации

Температурный диапазон датчика (в зависимости от материала прокладки)	Стандартное применение	-40 – 85 °C	
Температура рабочей среды		115 - (0,35 × температура окружающей среды)	
Диапазон температуры окружающей среды		-10 – 85 °C	
Диапазон компенсированных температур		0 – 80 °C	
Диапазон допустимых температур при транспортировке и хранении		-25 – 85 °C	
Излучение электромагнитных помех		EN 61000-6-3	
ЭМС (защита от электромагнитных излучений)		EN 61000-6-2	
Сопротивление изоляции		> 100 МОм при 100 В	
Испытания при повышенной частоте		По SEN 361503	
Вибростойкость	Синусоидальное воздействие	15,9 мм-pp, 5 Гц-25 Гц 20 г, 25 Гц – 2 кГц	IEC 60068-2-6
	Случайное воздействие	7,5 g _{rms} , 5 Гц – 1 кГц	IEC 60068-2-64
Ударостойкость	Удар	500 г в течение 1 мс	IEC 60068-2-27
	Свободное падение	1 м	IEC 60068-2-32
Класс защиты (в зависимости от типа электрического соединения)		IP65	

Механические характеристики

Материалы	Материалы, контактирующие с измеряемой средой	EN 10088-1; 1.4404 (AISI 316 L)
	Корпус	EN 10088-1; 1.4404 (AISI 316 L)
	Электрические разъемы	Стеклонаполненный полиамид, ПА 6.6
Прокладка (над резьбой)		DIN 3869-33-NBR
Масса нетто (в зависимости от технологического соединения и электрического разъема)		0,4 кг

Коды для заказа

MBS 4510

Диапазон измерений	
0,25 – 0,5 бар	A 4
0 – 0,25 бар	0 4
0 – 0,4 бар	0 6
0 – 0,6 бар	0 8
0 – 1,0 бар	1 0
0 – 1,6 бар	1 2
0 – 2,5 бар	1 4
0 – 4,0 бар	1 6
0 – 6,0 бар	1 8
0 – 10 бар	2 0
0 – 16 бар	2 2
0 – 25 бар	2 4

Тип давления

Избыточное (относительное)	1
Абсолютное	2

Технологическое соединение
G1A, ISO 228-1, ввертной с разделительной мембраной

Электрическое подключение
Вилка Pg 9 (EN 175301-803-A)

Выходной сигнал
1 4 – 20 мА

■ Предпочтительный вариант

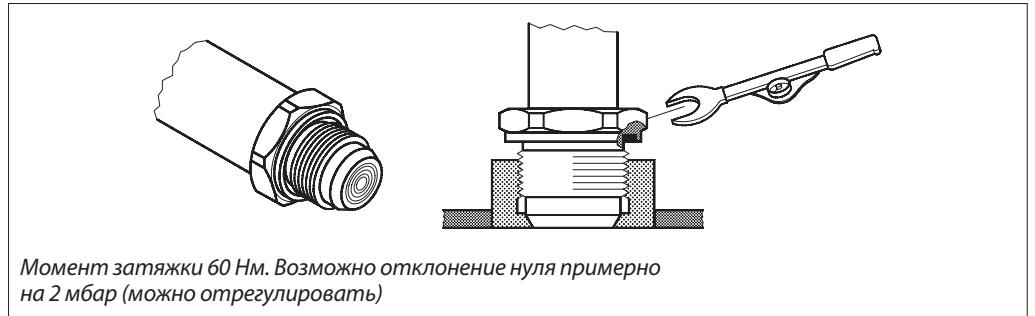
Электрические разъемы

Электрический разъем	Выходной сигнал 4 – 20 мА (2-проводной)
<p>EN 175301-803-A, Pg 9</p>	<p>Контакт 1: + питания Контакт 2: - питания Контакт 3: не задействован</p> <p>Заземление: подсоединен к корпусу преобразователя</p>

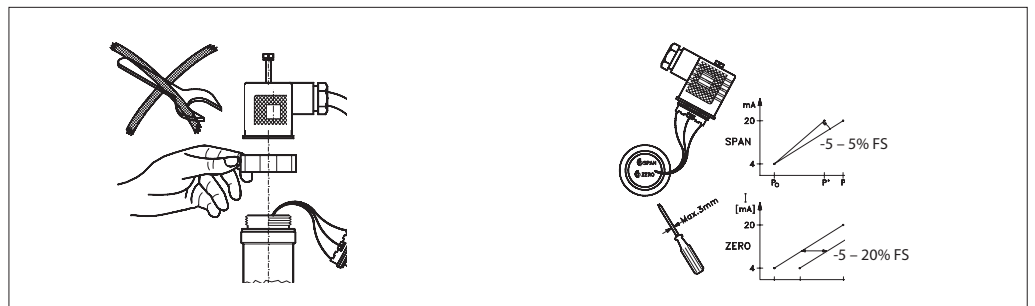
Размеры

Отверстие с резьбой (уплотнение над резьбой)

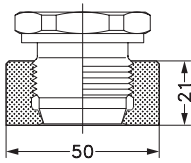
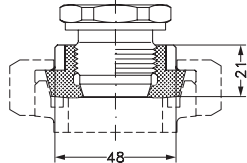
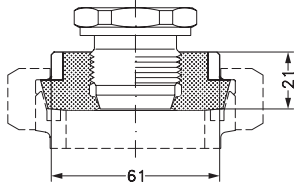
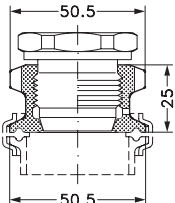
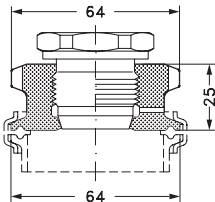
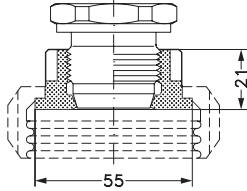
Монтаж



Подстройка



Принадлежности

<p>Привариваемый ниппель для конического металлического или простого металлического уплотнения Код для заказа: 060G2501</p>	<p>DIN 11851 DN40 Код для заказа: 060G2505</p>
	
<p>DIN 11851 DN50 Код для заказа: 060G2506</p>	<p>Хомут, ISO 2852, 1½ дюйма Код для заказа: 060G2502</p>
	
<p>Хомут, ISO 2852, 2 дюйма Код для заказа: 060G2510</p>	<p>Соединение SMS 1145 connection, 1½ дюйма Код для заказа: 060G2503</p>
	

Danfoss не несет ответственности за возможные ошибки в каталогах, брошюрах и других печатных материалах. Danfoss оставляет за собой право вносить изменения в продукцию без предварительного уведомления. Это относится также к уже заказанной продукции, если только вносимые изменения не требуют соответствующей коррекции уже согласованных спецификаций. Все торговые марки в данном документе являются собственностью соответствующих компаний. Название и логотип Danfoss являются собственностью компании Danfoss A/S. Все права защищены.

