

MAKING MODERN LIVING POSSIBLE

ЮГОВ -Проект
інженерно-виробниче підприємство

Офіційний дистриб'ютор
Danfoss в Україні



ugov.ua



Инструкция по эксплуатации VLT[®] Lift Drive LD 302



www.danfoss.ru/VLT

VLT[®]
THE REAL DRIVE

Оглавление

1 Введение

1.1 Цель данного руководства	4
1.2 Дополнительные ресурсы.....	4
1.3 Версия документа и ПО	4
1.4 Назначение.....	4
1.5 Сертификаты.....	4
1.6 Инструкция по утилизации.....	4

2 Безопасность

2.1 Квалифицированный персонал.....	5
2.2 Меры предосторожности.....	5

3 Механический монтаж

3.1 Перечень предмонтажных проверок оборудования.....	6
3.2 Распаковка.....	6
3.2.1 Комплект поставки	6
3.2.2 Хранение.....	6
3.3 Среда установки	6
3.3.1 Перечень проверок на месте установки	6
3.4 Монтаж.....	6
3.4.1 Охлаждение	6
3.4.2 Подъем	7
3.4.3 Монтаж.....	7

4 Электрический монтаж

4.1 Инструкции по безопасности.....	8
4.1.1 Требования.....	8
4.1.2 Кабельные вводы	8
4.2 Установка, соответствующая требованиям ЭМС	11
4.2.1 Общие вопросы ЭМС (излучение)	11
4.2.2 Соответствие требованиям по электромагнитной совместимости	11
4.3 Гармоники.....	13
4.3.1 Общие вопросы излучения гармоник.....	13
4.3.2 Требования к излучению гармоник.....	13
4.3.3 Результаты тестирования ЭМС (излучение).....	13
4.4 Заземление.....	14
4.4.1 Требования к заземлению.....	14
4.4.1.1 Ток утечки на землю	14
4.4.1.2 Заземление с использованием экранированного кабеля.....	15
4.5 Защитное сверхнизкое напряжение (PELV)	15
4.6 Схема подключения	17
4.6.1 Подключение с контакторами.....	17
4.6.2 Подключение без контакторов.....	18
4.7 Подключение двигателя	19
4.8 Подключение сети переменного тока	19
4.9 Монтаж управления.....	19
4.9.1 Снятие крышки.....	19
4.9.2 Типы клемм управления	20
4.9.3 Релейные соединения.....	20
4.9.4 Подключение к клеммам управления.....	21
4.9.5 Клеммы подсоединения лифтового контроллера MCO 361	22
4.9.6 Использование экранированных кабелей управления.....	23
4.9.7 Клемма 37, безопасное отключение крутящего момента	23
4.9.8 Управление лифтом без контактора двигателя.....	24
4.10 Перечень предпусковых проверок.....	25

5 Ввод в эксплуатацию

5.1 Инструкция по технике безопасности.....	26
5.1.1 Проверка соблюдения требований безопасности.....	26
5.2 Подключение преобразователя частоты к сети питания	26

5.2.1 Процедура подачи питания.....	26
5.3 Панель местного управления.....	26
5.3.1 Вид LCP	26
5.3.2 Установка значений дисплея LCP.....	27
5.3.3 Кнопки меню дисплея.....	27
5.3.4 Навигационные кнопки.....	28
5.3.5 Кнопки управления	28
5.3.6 Резервирование и копирование настроек параметров.....	29
5.3.7 Рекомендуемая инициализация.....	29
5.3.8 Ручная инициализация.....	29
6 Программирование	
6.1 Основное программирование.....	31
6.2 Автоматическая адаптация двигателя.....	31
6.3 Программирование для лифтового применения	31
6.3.1 Последовательность пуска и останова	32
7 Функции	
7.1 Торможение	35
7.1.1 Введение	35
7.1.1.1 Механический удерживающий тормоз	35
7.1.1.2 Динамическое торможение	35
7.1.2 Требования к тормозному резистору.....	35
7.1.2.1 Управление механическим тормозом.....	36
7.1.3 Электрический монтаж тормозного резистора.....	37
7.2 DCP-Связь	37
8 Диагностика и устранение неисправностей	
8.1 Сообщения о состоянии.....	38
8.2 Предупреждения и аварийные сигналы	38
8.3 Поиск и устранение основных неисправностей.....	46
9 Примеры применения	
9.1 Контакторы двигателя.....	47
9.2 Работа с абсолютным энкодером (SSI/EnDat)	47
9.3 Проверка вращения энкодера.....	47
9.3.1 Примеры подключения энкодера	48
9.4 Аварийный режим ИБП (источник бесперебойного питания).....	48
10 Особые условия	
10.1 Особые условия.....	49
10.1.1 Экстремальные условия эксплуатации	49
10.1.2 Тепловая защита двигателя.....	49
10.1.3 Снижение номинальных характеристик.....	50
11 Обзор параметров	
11.1 хх-** Активные параметры	51
11.2 Параметры 0-** Работа и дисплей.....	52
11.3 Параметры 1-** Нагрузка и двигатель	53
11.4 Параметры 4-** Пределы/предупр.....	54
11.5 Параметры 14-** Специальные функции.....	55
11.6 Параметры 19-** Параметры применений	55
11.7 Параметры 32-** Энкодер.....	64
12 Технические характеристики	
12.1 Электрические данные	65
12.2 Условия окружающей среды	67
12.3 Номинальная мощность, вес и габаритные размеры.....	67
12.4 Моменты затяжки соединений.....	69
12.5 Технические характеристики лифтового контроллера MCO 361	70
12.5.1 Защита и свойства	70
12.5.2 Входа/выхода и данные управления	70

12.5.3 Обзор напряжения питания	71
12.6 Тип двигателя и его соответствующий номер	72
12.6.1 Тип двигателя и его соответствующий номер из базы данных двигателей	72
12.6.2 Тип двигателя и его соответствующий номер, не записанные в базу данных двигателей	73

1 Введение

1.1 Цель данного руководства

Данное руководство предназначено для

- проектировщиков систем
- монтажников
- технических специалистов.

Данное руководство содержит подробную информацию о монтаже и подготовке к эксплуатации преобразователя частоты. В *главе 3 Механический монтаж* представлены требования к монтажу механической и электрической части, включая: подключение питания, двигателя, управления и последовательной связи, а также описание функций клемм управления.

В *главе 5 Ввод в эксплуатацию* приведены подробные инструкции по запуску, основному программированию и функциональным проверкам.

Остальные главы содержат дополнительные сведения. К ним относятся интерфейс пользователя, программирование и примеры применения, устранение неисправностей при вводе в эксплуатацию, а также технические характеристики оборудования.

1.2 Дополнительные ресурсы

С дополнительными публикациями и руководствами Вы можете ознакомиться, пройдя по ссылке [www.danfoss.com/BusinessAreas/DrivesSolutions/ Documentations/ Technical+Documentation.htm](http://www.danfoss.com/BusinessAreas/DrivesSolutions/Documentations/Technical+Documentation.htm)

1.3 Версия документа и ПО

Данное руководство регулярно обновляется. Приветствуются любые предложения по улучшению. В таблице 1.1 приведена версия документа и соответствующая версия программного обеспечения.

Таблица 1.1 Версии документа и ПО

Издание	Примечание	Версия ПО
MG34X1	Это первое издание данного руководства	6.72

1.4 Назначение

Преобразователь частоты представляет собой регулятор электродвигателей, который служит для:

- регулировки скорости двигателя по реакции системы обратной связи или дистанционные команды от внешних контроллеров. Система электропривода состоит из преобразователя частоты, двигателя и оборудования, приводимого в движение двигателем.
- мониторинга состояния двигателя и системы.

Преобразователь частоты также может использоваться для защиты двигателя.

В зависимости от конфигурации, преобразователи частоты могут использоваться в небольших одиночных системах или в составе устройств или установок.

Преобразователь частоты разрешен к применению в жилой, промышленной и коммерческих средах в соответствии с местными законами и стандартами.

ВНИМАНИЕ

При использовании в жилых условиях изделие может вызвать радиопомехи, в этом случае могут потребоваться дополнительные меры по их снижению.

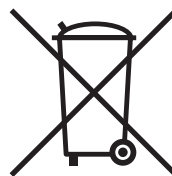
Предсказуемое неправильное использование

Не используйте преобразователи частоты в системах, не совместимых с установленными условиями эксплуатации. Обеспечьте соблюдение условий, указанных в *главе 12 Технические характеристики*.

1.5 Сертификаты



1.6 Инструкция по утилизации



Оборудование, содержащее электронные/ электрические компоненты, запрещается утилизировать вместе с бытовыми отходами. Утилизируйте данные отходы отдельно в соответствии с действующим законодательством.

2 Безопасность

В данном документе используются следующие обозначения:

⚠ ПРЕДУПРЕЖДЕНИЕ

Указывает на потенциально опасную ситуацию, при возникновении которой возможна смерть или получение серьезных травм.

⚠ ПРЕДОСТЕРЕЖЕНИЕ

Указывает на потенциально опасную ситуацию, которая может привести к травмам легкой или средней степени тяжести. Данный значок может также использоваться для предупреждения о небезопасных действиях.

ВНИМАНИЕ

Указывает на ситуации, которые могут привести к повреждению оборудования.

2.1 Квалифицированный персонал

Для бесперебойной работы и безопасной эксплуатации преобразователя частоты необходимы его правильная транспортировка, хранение, монтаж, эксплуатация и техническое обслуживание. К монтажу или обслуживанию данного оборудования допускается только квалифицированный персонал.

Квалифицированным считается специально обученный персонал, уполномоченный устанавливать, вводить в эксплуатацию и обслуживать оборудование, системы и схемы в соответствии с принятыми законами и правилами. Кроме того, персонал должен ознакомиться с инструкциями и мерами безопасности, прописанными в этом документе.

2.2 Меры предосторожности

⚠ ПРЕДУПРЕЖДЕНИЕ

Высокое напряжение

Преобразователи частоты подключены к опасному сетевому напряжению. Монтаж, запуск или обслуживание данного обо-

рудования должны выполняться только квалифицированным персоналом, в противном случае это может привести к летальному исходу или серьезным травмам.

⚠ ПРЕДУПРЕЖДЕНИЕ

Непреднамеренный пуск

Когда преобразователь частоты подключен к сети переменного тока, двигатель может запуститься в любое время. Преобразователь частоты, двигатель и любое подключенное оборудование должны быть в состоянии эксплуатационной готовности. Неготовность оборудования к работе при подключении преобразователя частоты к сети питания переменного тока может привести к летальному исходу, получению серьезных травм или к повреждению оборудования.

⚠ ПРЕДУПРЕЖДЕНИЕ

ВРЕМЯ РАЗРЯДКИ

В преобразователях частоты установлены конденсаторы постоянного тока, которые остаются заряженными даже после отключения сетевого питания. Во избежание опасностей поражения электрическим током отключите сеть переменного тока, любые двигатели с постоянными магнитами и источники питания сети постоянного тока, в том числе резервные аккумуляторы, ИБП и подключения к сети постоянного тока других преобразователей частоты. Перед выполнением работ по обслуживанию и ремонту необходимо дождаться полной разрядки конденсаторов. Время ожидания указано в таблице. Несоблюдение указанного времени ожидания после отключения питания перед началом обслуживания или ремонта может привести к летальному исходу или серьезным травмам.

Напряжение (В)	Минимальное время ожидания (в минутах)	
	4	15
380–400	0.25–7.5 кВт [0.34–10 л.с.]	11–75 кВт [15–100 л.с.]

Высокое напряжение может присутствовать даже в том случае, если светодиоды предупреждений погасли.

3 Механический монтаж

3.1 Перечень предмонтажных проверок оборудования

- Сравните номер модели устройства, указанный на паспортной табличке, с заказом, чтобы убедиться в соответствии оборудования.
- Убедитесь в том, что все детали рассчитаны на одинаковое напряжение:
 - Сеть (питание)
 - Преобразователь частоты
 - Двигатель
- Убедитесь в том, что выходной ток преобразователя частоты равен или превышает ток полной нагрузки двигателя для пиковых характеристик двигателя.
 - Размер двигателя должен соответствовать мощности преобразователя, чтобы обеспечить защиту от перегрузок
 - Если номинальная мощность преобразователя частоты меньше номинальной мощности двигателя, двигатель не достигнет полной выходной мощности.

3.2 Распаковка

3.2.1 Комплект поставки

Комплект поставки может различаться в зависимости от конфигурации продукта.

- Убедитесь в том, что поставленное оборудование и информация, указанная на паспортной табличке, соответствуют вашему заказу.
- Проверьте упаковку и преобразователь частоты на предмет повреждений, которые могли возникнуть во время транспортировки. Ответственность за сохранность изделия несет компания-перевозчик. Для оформления претензии сохраните поврежденные детали.

ВНИМАНИЕ

Не снимайте паспортную табличку с преобразователя частоты — это приведет к потере гарантии.

3.2.2 Хранение

Убедитесь в выполнении всех требований к хранению. Для получения более подробной информации см. главу 12.2 *Окружающие условия*.

3.3 Среда установки

3.3.1 Перечень проверок на месте установки

- Преобразователь частоты охлаждается окружающим воздухом. Для обеспечения оптимальной работы устройства соблюдайте предельно допустимые значения температуры окружающей среды.
- Убедитесь, что место, подготовленное для монтажа преобразователя частоты, имеет достаточную несущую способность, чтобы выдержать массу преобразователя.

- Не допускайте попадания пыли и грязи в преобразователь частоты. Убедитесь в том, что все элементы устройства остаются чистыми, насколько это возможно. Удостоверьтесь, что защитное покрытие корпуса преобразователя частоты подходит для среды эксплуатации. Возможно, требуется корпус со степенями защиты IP54 (NEMA 12) или IP66 (NEMA 4).
- Сохраните руководство, чертежи и схемы, чтобы всегда иметь под рукой подробные рекомендации по монтажу и эксплуатации. Важно, чтобы обслуживающий персонал имел доступ к данному руководству.
- Разместите оборудование как можно ближе к двигателю. Кабели двигателя должны быть как можно более короткими. Проверьте характеристики электродвигателя и выясните фактические допуски. Запрещается использовать:
 - неэкранированные кабели длиной более 300 метров (1000 футов)
 - экранированные кабели длиной более 150 метров (500 футов).
- Следует принять во внимание снижение номинальных характеристик при температурах от 40 °C (104 °F) и 50 °C (122 °F) и начиная с высоты 1000 м (3300 футов) над уровнем моря. Более подробную информацию см. в *Руководстве по проектированию оборудования*.

3.4 Монтаж

3.4.1 Охлаждение

В верхней и нижней части преобразователя следует оставить доступ воздуха для охлаждения. Требования к зазорам для циркуляции воздуха см. в Рисунке 3.1.

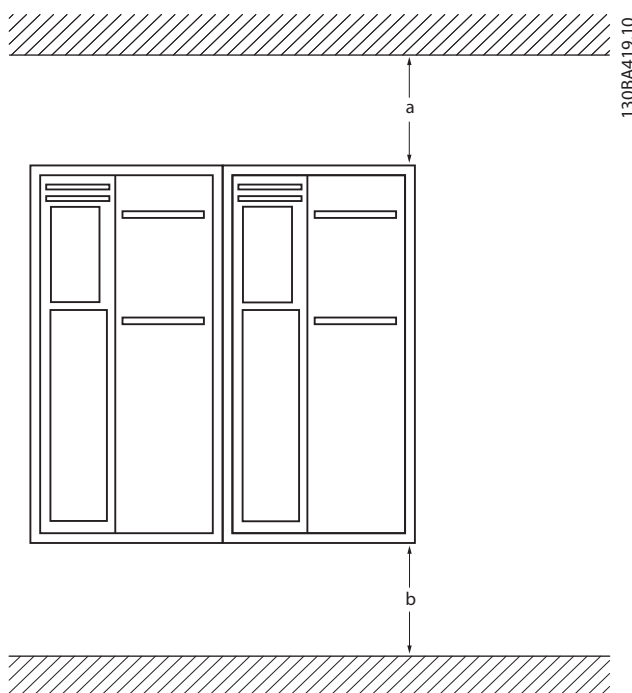


Рисунок 3.1 Зазоры для охлаждения в верхней и нижней части устройства

Таблица 3.1 Требования к минимальным зазорам для циркуляции воздуха

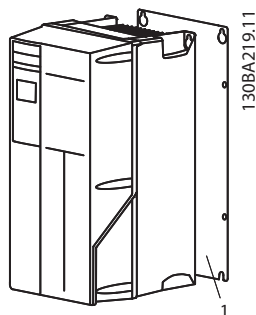
Корпус	A1-A5	B1-B4	C1, C3	C2, C4
a/b [мм]	100	200	200	225

3.4.2 Подъем

- Проверьте массу устройства и определите способ безопасного подъема
- Найдите подходящее подъемное устройство.
- В случае необходимости воспользуйтесь подъемно-транспортным оборудованием, краном или вилочным подъемником с такой номинальной мощностью, которая позволит переместить устройство.
- Для подъема устройства воспользуйтесь монтажными кольцами, если они входят в комплект поставки.

3.4.3 Монтаж

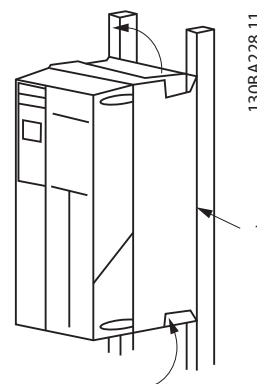
1. Убедитесь, что место, подготовленное для монтажа, выдержит массу устройства. Преобразователи частоты могут быть установлены вплотную друг к другу.
2. Установите устройство в вертикальном положении на устойчивую ровную поверхность или прикрепите к дополнительной задней панели (см. Рисунок 3.2 и Рисунок 3.3).
3. Если на устройстве имеются монтажные отверстия для настенного монтажа, используйте их.



Деталь	Описание
1	Задняя панель

Рисунок 3.2 Правильная установка с использованием задней панели

Установите заднюю панель надлежащим образом для обеспечения достаточного воздушного охлаждения устройства.



Деталь	Описание
1	Задняя панель

Рисунок 3.3 Правильный монтаж с использованием реек

ПРИМЕЧАНИЕ

При монтаже на рейки требуется задняя панель.

ПРИМЕЧАНИЕ

Ошибка монтажа может привести к перегреву и снижению производительности.

4 Электрический монтаж

4.1 Инструкции по безопасности

4.1.1 Требования

⚠ ПРЕДУПРЕЖДЕНИЕ

ОПАСНОЕ ОБОРУДОВАНИЕ!

Вращающиеся валы и электрическое оборудование могут быть опасны. Все электромонтажные работы должны выполняться в соответствии с государственными и местными нормами электробезопасности. Настоятельно рекомендуется, чтобы все монтажные, пусконаладочные работы и техническое обслуживание выполнялись только квалифицированным и специально обученным персоналом. Несоблюдение данных рекомендаций может привести к летальному исходу или серьезным травмам.

ВНИМАНИЕ

ИЗОЛЯЦИЯ ПРОВОДОВ!

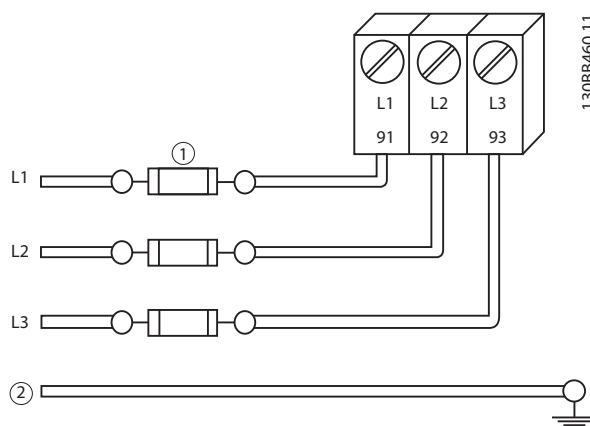
Прокладывайте входные силовые кабели двигателя, проводку двигателя и проводку подключения элементов управления в трех разных металлических желобах или используйте экранированные кабели для изоляции высокочастотных шумов. Несоблюдение требований к изоляции силовых кабелей, проводки двигателя и проводки подключения элементов управления может привести к снижению эффективности преобразователя частоты и связанного оборудования.

В целях безопасности необходимо соблюдать следующие требования.

- Электронные средства управления подключены к опасному сетевому напряжению. При подключении питания к устройству необходимо соблюдать повышенную осторожность во избежание поражения электрическим током.
- Отдельно прокладывайте кабели двигателя от разных преобразователей частоты. Индуцированное напряжение от выходных кабелей двигателей, проложенных рядом друг с другом, может зарядить конденсаторы оборудования даже при выключенном и изолированном оборудовании.

Защита оборудования от перегрузки

- Преобразователь частоты обеспечивает защиту двигателя от перегрузки (Класс 20 защиты двигателя). Подробную информацию см. в *главе 10 Специальные условия*.
- Все преобразователи частоты должны быть оборудованы системой защиты от короткого замыкания и превышения тока. Для реализации такой защиты следует использовать входные предохранители, см. Рисунок 4.1. Если они не устанавливаются производителем, их должен установить специалист во время монтажа.



Деталь	Описание
1	Предохранители
2	Заземление

Рисунок 4.1 Предохранители преобразователя частоты

Тип и номинал провода

- Вся система проводки должна соответствовать государственным и местным нормам и правилам в отношении сечения провода и температуры окружающей среды.
- Компания Danfoss рекомендует применять силовые кабели из медного провода, рассчитанного на минимальную температуру 75 °C (167 °F).
- Рекомендуемые размеры проводки см. в *главе 12.3 Номинальная мощность, вес и габаритные размеры*.

4.1.2 Кабельные вводы

ВНИМАНИЕ

Доступны другие решения. Неиспользуемые кабельные вводы могут быть закрыты резиновыми заглушками (для IP21).

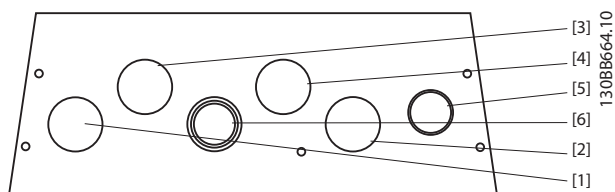


Рисунок 4.2 A5 (IP55)

Эле-мент	Рекомендации по эксплуатации	Размеры ¹		Ближайший диаметр резьбы
		дюйм	мм	
1	Питающий кабель	3/4	28.4	M25
2	Двигатель	3/4	28.4	M25
3	Торможение/ распределение нагрузки	3/4	28.4	M25
4	Управляющий кабель	3/4	28.4	M25
5	Управляющий кабель ²	3/4	28.4	M25
6	Управляющий кабель ²	3/4	28.4	M25

¹ Погрешность ±0.2 мм
² Заготовка отверстия для электрического кабеля

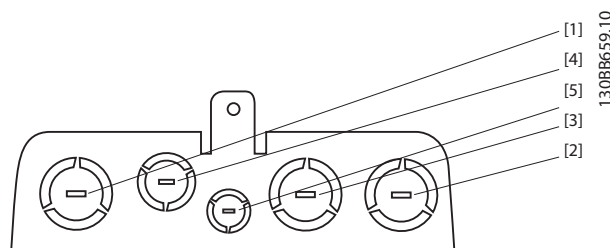


Рисунок 4.4 B1 (IP21)

Эле-мент	Рекомендации по эксплуатации	Размеры ¹		Ближайший диаметр резьбы
		дюйм	мм	
1	Питающий кабель	1	34.7	M32
2	Двигатель	1	34.7	M32
3	Торможение/ распределение нагрузки	1	34.7	M32
4	Управляющий кабель	1	34.7	M32
5	Управляющий кабель	1/2	22.5	M20

¹ Погрешность ±0.2 мм

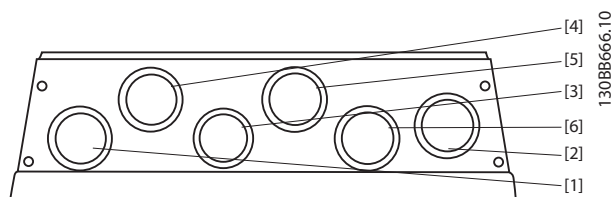


Рисунок 4.3 A5 (IP55) Резьбовые отверстия под сальник

Эле-мент	Рекомендации по эксплуатации	Размеры
1	Питающий кабель	M25
2	Двигатель	M25
3	Торможение/ распределение нагрузки	28.4 мм ¹
4	Управляющий кабель	M25
5	Управляющий кабель	M25
6	Управляющий кабель	M25

¹ Заготовка отверстия для электрического кабеля

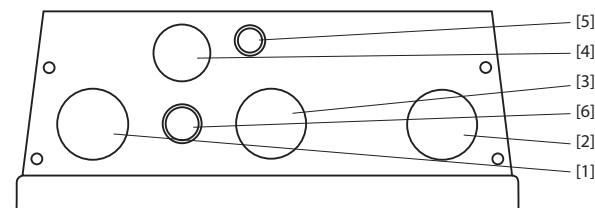


Рисунок 4.5 B1 (IP55)

Эле-мент	Рекомендации по эксплуатации	Размеры ¹		Ближайший диаметр резьбы
		дюйм	мм	
1	Питающий кабель	1	34.7	M32
2	Двигатель	1	34.7	M32
3	Торможение/ распределение нагрузки	1	34.7	M32
4	Управляющий кабель	3/4	28.4	M25
5	Управляющий кабель ²	1/2	22.5	M20
6	Управляющий кабель ²	1/2	22.5	M20

¹ Погрешность ±0.2 мм
² Заготовка отверстия для электрического кабеля

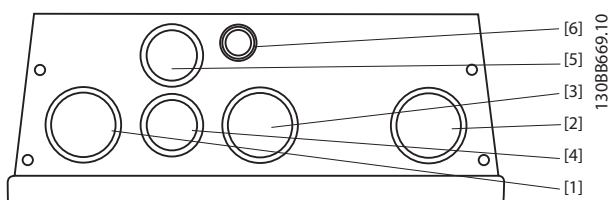


Рисунок 4.6 В1 (IP55) Резьбовые отверстия под сальник

Элемент	Рекомендации по эксплуатации	Размеры
1	Питающий кабель	M32
2	Двигатель	M32
3	Торможение/ распределение нагрузки	M32
4	Управляющий кабель	M25
5	Управляющий кабель	M25
6	Управляющий кабель	22.5 мм 1

¹ Заготовка отверстия для электрического кабеля

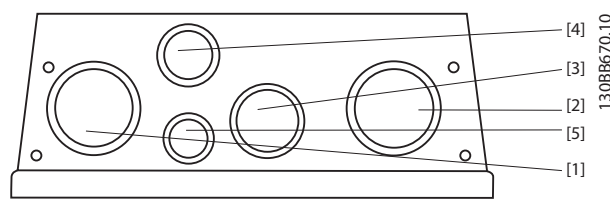


Рисунок 4.8 В2 (IP55) Резьбовые отверстия под сальник

Элемент	Рекомендации по эксплуатации	Размеры
1	Питающий кабель	M40
2	Двигатель	M40
3	Торможение/ распределение нагрузки	M32
4	Управляющий кабель	M25
5	Управляющий кабель	M20

¹ Заготовка отверстия для электрического кабеля

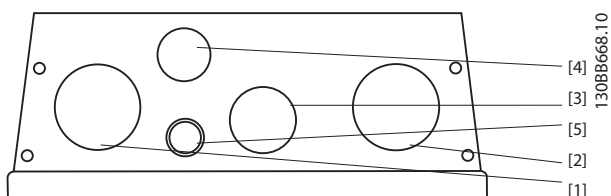


Рисунок 4.7 В2 (IP55)

Элемент	Рекомендации по эксплуатации	Размеры ¹		Ближайший диаметр резьбы
		дюйм	мм	
1	Питающий кабель	1 1/4	44.2	M40
2	Двигатель	1 1/4	44.2	M40
3	Торможение/ распределение нагрузки	1	34.7	M32
4	Управляющий кабель	3/4	28.4	M25
5	Управляющий кабель ²	1/2	22.5	M20

¹ Погрешность ±0.2 мм
² Заготовка отверстия для электрического кабеля

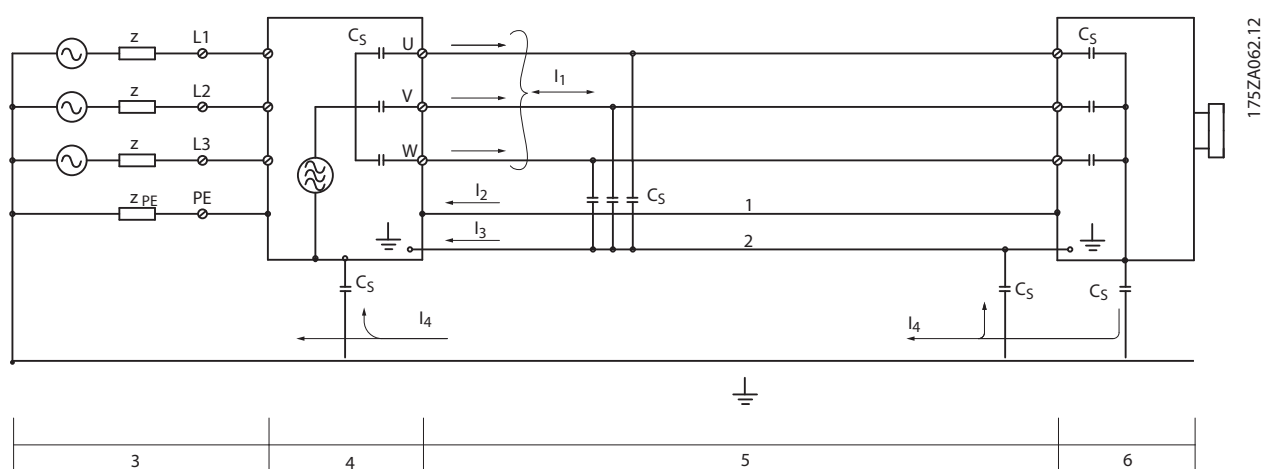
4.2 Установка, соответствующая требованиям ЭМС

4.2.1 Общие вопросы ЭМС (излучение)

Преобразователь частоты, двигатель и кабель двигателя создают помехи в диапазоне частот от 30 МГц до 1 ГГц. Емкостные токи в кабеле двигателя, связанные с высоким значением скорости изменения напряжения двигателя dU/dt , создают токи утечки.

Используйте экранированный кабель двигателя, чтобы уменьшить излучаемые помехи. Экран кабеля двигателя должен подключаться к корпусу преобразователя частоты и к корпусу двигателя. Используйте соединенные с экраном зажимы, позволяющие исключить применение скрученных концов экрана (косичек).

Для уменьшения уровня помех, создаваемых всей системой (блоком и установкой), кабели двигателя и тормоза должны быть как можно короче. Не прокладывайте сигнальные кабели чувствительных устройств вдоль кабелей двигателя и тормоза. ВЧ-помехи с частотами выше 50 МГц (распространяющиеся по воздуху) создаются, главным образом, электронными устройствами управления.



1	Провод заземления
2	Экран
3	Питание переменного тока
4	Преобразователь частоты
5	Экранированный кабель двигателя
6	Двигатель

Рисунок 4.9 Ситуация, в которой возникают токи утечки

Убедитесь в том, что токи экрана могут передаваться обратно на преобразователь частоты. Кроме того, следует обеспечить хороший электрический контакт монтажной платы с шасси преобразователя частоты с помощью крепежных винтов.

ВНИМАНИЕ

При использовании неэкранированного кабеля некоторые требования к излучению помех не могут быть удовлетворены, хотя требования к помехозащитности выполняются.

4.2.2 Соответствие требованиям по электромагнитной совместимости

Все преобразователи частоты компании Danfoss соответствуют требованиям по ЭМС для объектов промышленности, а также для жилых и офисных помещений.

Испытания проводились в соответствии со следующими основными стандартами:

- EN61000-4-2 (IEC1000-4-2) Электростатические разряды (ЭСР): Воспроизведение электростатических разрядов, связанных с присутствием человека.
- EN61000-4-3 (IEC1000-4-3) Излучение, создаваемое проникающим электромагнитным полем, с амплитудной модуляцией: Воспроизведение воздействий радиолокационного оборудования и оборудования связи, а также мобильных средств связи.
- EN61000-4-4 (IEC1000-4-4) Импульсные переходные процессы: Воспроизведение помех, связанных с коммутацией контакторов, реле и подобных устройств

- EN61000–4–5 (IEC1000–4–5) Колебательные переходные процессы: Воспроизведение переходных процессов, связанных, например, с ударом молнии вблизи установок.
- EN61000–4–6 (IEC61000–4–6) Высокочастотные помехи, создаваемые кабелями: Воспроизведение воздействия радио-передающего оборудования, подключенного к кабелям питания.

Таблица 4.2 Соответствие требованиям по электромагнитной совместимости

Диапазон напряжения: 380-400 В					
Базовый стандарт	Импульс IEC 61000-4-4	Колебание IEC 61000-4-5	ESD IEC 61000-4-2	Электромагнитное поле IEC 61000-4-3	Общий режим RF, напряжение IEC 61000-4-6
Критерий приемки	В	В	В	А	А
Линия	4 кВ СМ	2 кВ/2 Ом DM 4 кВ/12 Ом СМ	—	—	10 В
Двигатель	4 кВ СМ	4 кВ/2 Ом ¹⁾	—	—	10 В
Тормоз	4 кВ СМ	4 кВ/2 Ом ¹⁾	—	—	10 В
Распределение нагрузки	4 кВ СМ	4 кВ/2 Ом ¹⁾	—	—	10 В
Кабели управления	2 кВ СМ	2 кВ/2 Ом ¹⁾	—	—	10 В
Стандартная шина	2 кВ СМ	2 кВ/2 Ом ¹⁾	—	—	10 В
Релейные провода	2 кВ СМ	2 кВ/2 Ом ¹⁾	—	—	10 В
Опции шин связи	2 кВ СМ	2 кВ/2 Ом ¹⁾	—	—	10 В
Кабель для LCP	2 кВ СМ	2 кВ/2 Ом ¹⁾	—	—	10 В
Внешний источник питания, 24 В пост. тока	2 В СМ	0.5 кВ/2 Ом DM 1 кВ/12 Ом СМ	—	—	10 В
Корпус	—	—	8 кВ AD 6 кВ CD	10 В/м	—

¹⁾ Воздействие на экран кабеля
 AD: Разряд через воздух
 CD: Контактный разряд
 СМ: Общий режим
 DM: Дифференциальный режим

Результаты испытаний на ЭМС

Следующие результаты были получены в ходе испытаний системы с:

- преобразователем частоты
- экранированным кабелем
- блоком управления с потенциометром
- двигателем.
- экранированный кабель двигателя

Таблица 4.3 Результаты испытаний на ЭМС (излучение, помехоустойчивость)

Тип RFI-фильтра		Кондуктивное излучение			Эмиссионное излучение		
Требования и стандарты	EN 55011	Класс В Жилые, коммерческие здания и легкая промышленность	Класс А, Группа 1, Промышленная среда	Класс А, Группа 2, Промышленная среда	Класс В Жилые, коммерческие здания и легкая промышленность	Класс А, Группа 1, Промышленная среда	
	EN/IEC 61800-3	Категория С1 Первые условия эксплуатации (жилые помещения и офисы)	Категория С2 Первые условия эксплуатации (жилые помещения и офисы)	Категория С3 Вторые условия эксплуатации (промышленные помещения)	Категория С1 Первые условия эксплуатации (жилые помещения и офисы)	Категория С2 Первые условия эксплуатации (жилые помещения и офисы)	
Н1: RFI Класса А1/В, Категория 1/2							
LD 302	0-75 кВт [0-100 л.с.] 380-480 В	IP20	50 м [164 фут]	150 м [492 фут]	150 м [492 фут]	Нет	Да
	0-7.5 кВт [0-10 л.с.] 380-480 В	IP55	50 м [164 фут]	150 м [492 фут]	150 м [492 фут]	Нет	Да

Тип RFI-фильтра		Кондуктивное излучение			Эмиссионное излучение	
Требования и стандарты	EN 55011	Класс В Жилые, коммерческие здания и легкая промышленность	Класс А, Группа 1, Промышленная среда	Класс А, Группа 2, Промышленная среда	Класс В Жилые, коммерческие здания и легкая промышленность	Класс А, Группа 1, Промышленная среда
	EN/IEC 61800-3	Категория С1 Первые условия эксплуатации (жилые помещения и офисы)	Категория С2 Первые условия эксплуатации (жилые помещения и офисы)	Категория С3 Вторые условия эксплуатации (промышленные помещения)	Категория С1 Первые условия эксплуатации (жилые помещения и офисы)	Категория С2 Первые условия эксплуатации (жилые помещения и офисы)
H2: RFI Класса А2, Категория 3						
LD 302	0-7.5 кВт [0-10 л.с.] 380-480 В	IP20	Нет	Нет	5 м [16 фут]	Нет
	11-75 кВт [15-100 л.с.] 380-480 В	IP20	Нет	Нет	25 м [82 фут]	Нет
	0-7.5 кВт [0-10 л.с.] 380-480 В	IP55	Нет	Нет	5 м [16 фут]	Нет
H3: RFI Класса А1/В, Категория 1/2						
LD 302	11-55 кВт [15-75 л.с.] 380-480 В	IP55	50 м [164 фут]	150 м [492 фут]	150 м [492 фут]	Нет
H1, H2 и H3 имеют типовое обозначение 16-17 для фильтров ЭМС H1 - Встроенный фильтр ЭМС. Соответствует EN 55011 Класса А1/В и EN/IEC 61800-3 Категории 1/2 H2 - Нет дополнительного фильтра ЭМС. Соответствует EN 55011 Класса А2 и EN/IEC 61800-2 Категории 3 H3 - Встроенный фильтр ЭМС. Соответствует EN 55011 Класса А1/В и EN/IEC 61800-3 Категории 1/2.						

4.3 Гармоники

4.3.1 Общие вопросы излучения гармоник

Преобразователь частоты потребляет из сети несинусоидальный ток, что увеличивает действующее значение входного тока I_{RMS} . Несинусоидальный ток с помощью анализа Фурье можно преобразовать и разложить на токи синусоидальной формы различных частот, т.е. токи гармоник I_n с частотой основной гармоники 50 Гц:

Таблица 4.4 Гармонический ток

	I_1	I_5	I_7
Гц	50	250	350

Гармоники не оказывают непосредственного влияния на потребление мощности, но увеличивают тепловые потери в установке (в трансформаторе, в кабелях). Соответственно в установках с довольно большой долей нагрузки, приходящейся на выпрямители, важно поддерживать токи гармоник на низком уровне, чтобы исключить перегрузку трансформатора и сильный нагрев кабелей.

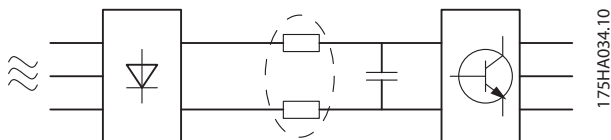


Рисунок 4.10 Гармонический ток

ВНИМАНИЕ

Некоторые токи гармоник могут нарушать работу устройств связи, подключенных к тому же трансформатору, или вызывать резонанс с батареями компенсаторов мощности.

Для того чтобы обеспечить малые токи гармоник, преобразователь частоты имеет катушки индуктивности в промежуточной цепи. Это обычно снижает входной ток I_{RMS} на 40%.

Искажение напряжения питающей сети зависит от величины токов гармоник, которые должны умножаться на полное сопротивление сети для рассматриваемой частоты. Суммарный коэффициент искажений напряжения (THD) рассчитывается на основе отдельных гармоник напряжения, по следующей формуле:

$$THD \% = \sqrt{U_{\frac{2}{5}}^2 + U_{\frac{2}{7}}^2 + \dots + U_{\frac{2}{N}}^2}$$

(U_N % of U)

4.3.2 Требования к излучению гармоник

Оборудование, подключенное к общей питающей электрической сети.

Таблица 4.5 Подключенное оборудование

Опция	Определение
1	IEC/EN 61000-3-2 класс А для трехфазного сбалансированного оборудования (для профессионального оборудования суммарной мощностью только до 1 кВт).
2	IEC/EN 61000-3-12 Оборудование 16–75 А и профессиональное оборудование от 1 кВт до 16 А на фазу.

4.3.3 Результаты тестирования ЭМС (излучение)

Размеры до РК75 в Т2 и Т4 соответствуют IEC/EN61000–3–2 Класса А. Размеры от Р1К1 и до Р18К в Т2 и до Р9ОК в Т4 соответствуют IEC/EN61000–3–12, см. Таблица 4. Размеры Р110 — Р450 в Т4 также соответствуют IEC/EN61000–3–12,

хотя в этом нет необходимости, поскольку ток превышает 75 А.

Таблица 4.6 Результаты тестирования ЭМС (излучение)

	Индивидуальные гармоники тока I_n/I_1 (%)			
	I_5	I_7	I_{11}	I_{13}
Фактический (типовой)	40	20	10	8
Ограничение для $R_{sce} \geq 120$	40	25	15	10
	Фактор гармонических искажений тока (%)			
	THD		PWHD	
Фактический (типовой)	46		45	
Ограничение для $R_{sce} \geq 120$	48		46	

Если мощность короткого замыкания на линии подачи S_{sc} больше или равна:

$$S_{sc} = \sqrt{3} \times R_{sce} \times U_{mains} \times I_{equ} = \sqrt{3} \times 120 \times 400 \times I_{equ}$$

в точке сопряжения подвода питания пользователя и общей системы (R_{sce}).

Электрик или пользователь должны убедиться, что оборудование подключено только к линии подачи с мощностью короткого замыкания S_{sc} большей или равной указанному выше значению. В случае необходимости обратитесь к оператору распределительных сетей.

Устройства других размеров могут быть подключены к общей питающей электрической сети — для этого необходимо также обратиться к оператору распределительных сетей.

Соответствие различным принципам и стандартам: Данные о токе гармоник в Таблице 4.6 приведены в соответствии с IEC/EN61000–3–12 со ссылкой на производственный стандарт Систем электрического привода. Данные можно использовать при расчете влияния тока гармоник на систему электроснабжения и для документирования соблюдения соответствующих региональных норм: IEEE519–1992; G5/4.

4.4 Заземление

4.4.1 Требования к заземлению



ЗАЗЕМЛЕНИЕ — ИСТОЧНИК ОПАСНОСТИ!

Важно правильно заземлить преобразователь частоты в соответствии с государственными и местными нормами электробезопасности, а также согласно инструкциям, содержащимся

в данном руководстве. Токи утечки на землю превышают 3,5 мА. Неправильно выполненное заземление преобразователя частоты может привести к летальному исходу или серьезным травмам.

- Выполняйте заземление электрооборудования в соответствии с государственными и местными нормами электробезопасности.
- Оборудование с токами утечки выше 3,5 мА следует надлежащим образом заземлить, следуя инструкциям в главе 4.4.1.1 Ток утечки на землю.
- Предназначенные заземляющие провода необходимы для входной мощности, мощности двигателя и цепей управления.
- Для устройства заземления надлежащим образом следует использовать зажимы, которые входят в комплект оборудования.
- Запрещается совместно заземлять несколько преобразователей частоты с использованием последовательного подключения.
- Заземляющие провода должны быть как можно более короткими.
- Для уменьшения электрических помех рекомендуется использовать многожильный провод.
- Соблюдайте требования производителя двигателя, относящиеся к его подключению.

4.4.1.1 Ток утечки на землю

Соблюдайте национальные и местные нормативы, относящиеся к защитному заземлению оборудования с током утечки > 3,5 мА. Преобразователи частоты генерируют токи утечки на землю. Аварийный ток в преобразователе на выходных силовых клеммах может зарядить конденсаторы фильтра приводить к зарядке конденсаторов фильтра и к образованию переходных токов заземления. Ток утечки на землю зависит от конфигурации системы, в том числе от наличия RFI-фильтров, экранированных кабелей двигателя и мощности преобразователя частоты.

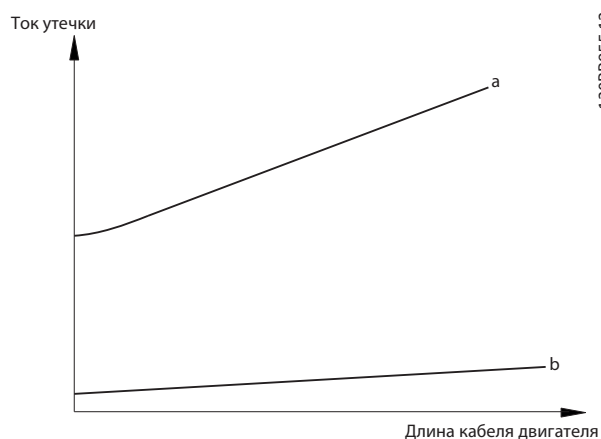


Рисунок 4.11 Влияние длины кабеля и мощности на ток утечки. $P_a > P_b$.

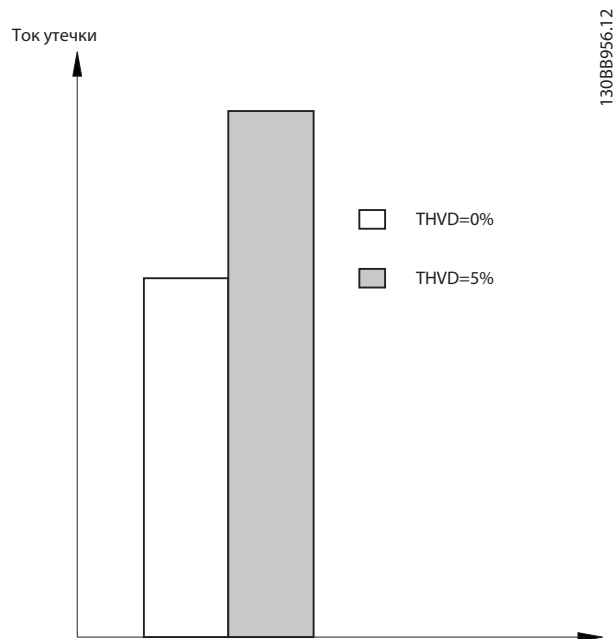


Рисунок 4.12 Влияние линейного искажения на ток утечки

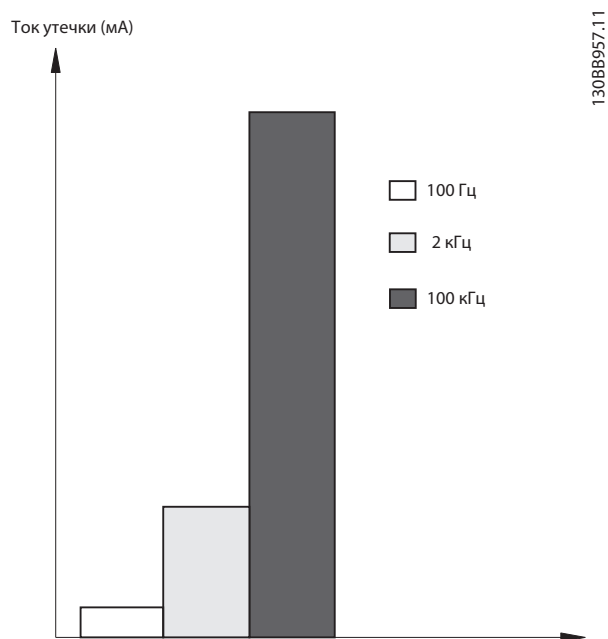


Рисунок 4.14 Влияние предельной частоты RCD

В соответствии со стандартом EN/IEC61800 5 1 следует соблюдать особую осторожность в том случае, если ток утечки превышает 3,5 мА:

- Сечение провода заземления (клемма 95) должно быть не менее 10 мм² (8 AWG).
- Следует использовать два отдельных провода заземления соответствующих нормативам размеров.

Дополнительную информацию см. в стандартах EN/IEC61800–5–1 и EN50178.

Использование датчиков RCD (УЗО)

Если используются датчики остаточного тока (RCD), также известные как автоматические выключатели для защиты от утечек на землю (ELCB), соблюдайте следующие требования:

- Используйте только RCD типа В, которые могут обнаруживать переменные и постоянные токи.
- Используйте RCD с задержкой по пусковым токам, чтобы предотвратить отказы в связи с переходными токами на землю.
- Размеры RCD следует подбирать с учетом конфигурации системы и условий окружающей среды.

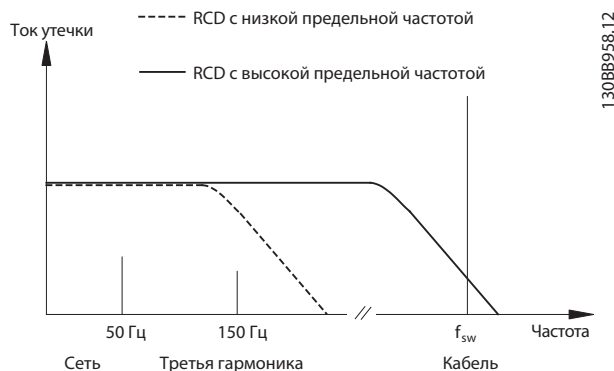


Рисунок 4.13 График тока утечки

4.4.1.2 Заземление с использованием экранированного кабеля

Для кабеля двигателя предлагаются зажимы заземления (см. Рисунок 4.15).

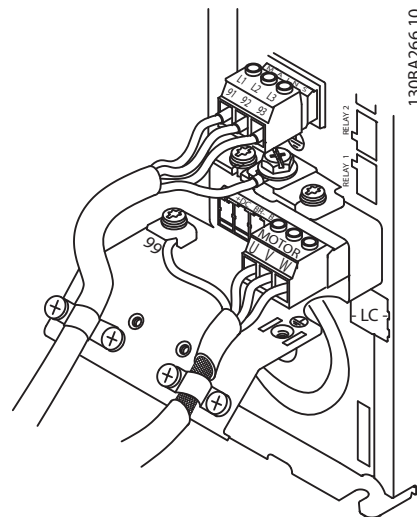


Рисунок 4.15 Заземление с помощью экранированного кабеля

4.5 Защитное сверхнизкое напряжение (PELV)

⚠ ПРЕДУПРЕЖДЕНИЕ

ОПАСНОСТЬ ПОРАЖЕНИЯ ЭЛЕКТРИЧЕСКИМ ТОКОМ!
Защита от поражения электрическим током обеспечена, если электрическое питание имеет изоляцию типа PELV, а монтаж выполнен в соответствии с требованиями, изложенными

в местных/государственных нормативах для источников PELV. Несоблюдение требований защиты от поражения электрическим током может привести к получению серьезных травм или летальному исходу.

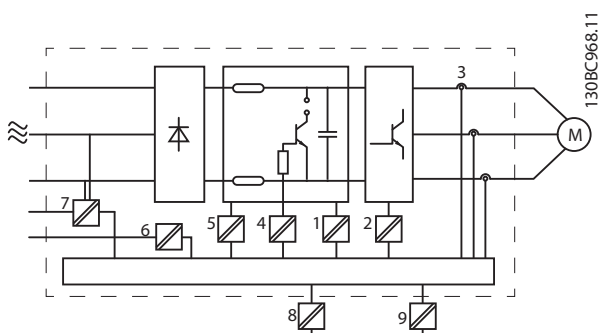
Все клеммы управления и выводы реле 01–03/04–06 соответствуют требованиям типа PELV, не относятся к блокам с заземленной ветвью треугольника при напряжении выше 400 В.

Электрическая изоляция обеспечивается выполнением требований по усиленной изоляции в соответствии со стандартом EN61800–5–1.

Чтобы обеспечить защиту PELV, все соединения с клеммами управления должны быть выполнены согласно требованиям PELV — например, термистор должен иметь усиленную/двойную изоляцию.

Элемент	Описание
1	Источник питания (SMPS), включая изоляцию сигнала Udc, характеризующего текущее напряжение промежуточной цепи
2	Устройство управления транзисторами IGBT (запускающие трансформаторы/оптопары).
3	Датчики тока
4	Оптопары, тормозной модуль
5	Внутренний запуск, RFI и контуры измерения температур
6	Реле
7	Механический тормоз
8	Гальваническая развязка для опции питания 24 В
9	Гальваническая развязка для стандартного шинного интерфейса RS-485

Рисунок 4.16 Гальваническая развязка



⚠ ПРЕДУПРЕЖДЕНИЕ

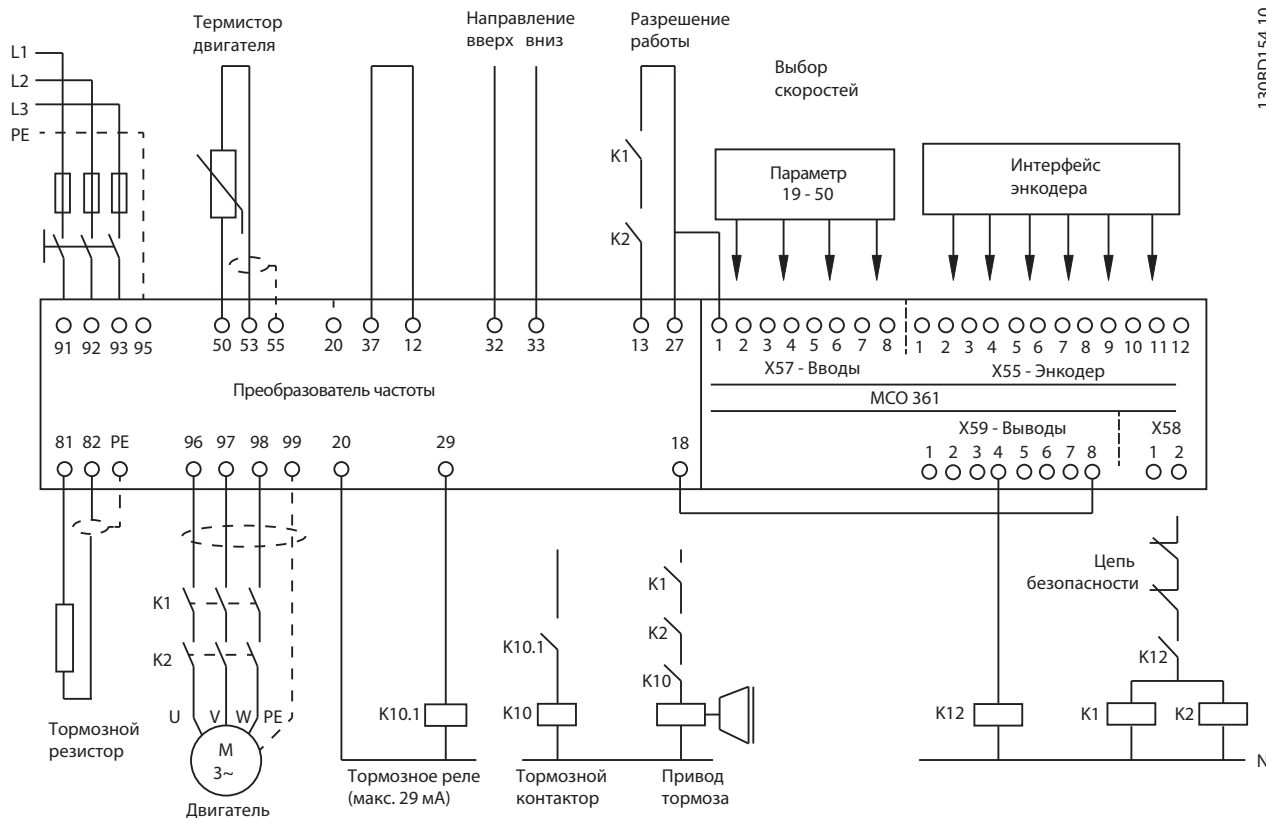
Установка на большой высоте:

Для 380–400 В, типы корпусов А, В и С: При необходимости установки на высоте более 2000 м [6600 футов] обратитесь в компанию «Данфосс» для получения консультации о гальванической развязке.

4.6 Схема подключения

4.6.1 Подключение с контакторами

Схема на рисунке 4.17 действительна, когда параметры 19–86 установлены в [1] Сигнал.



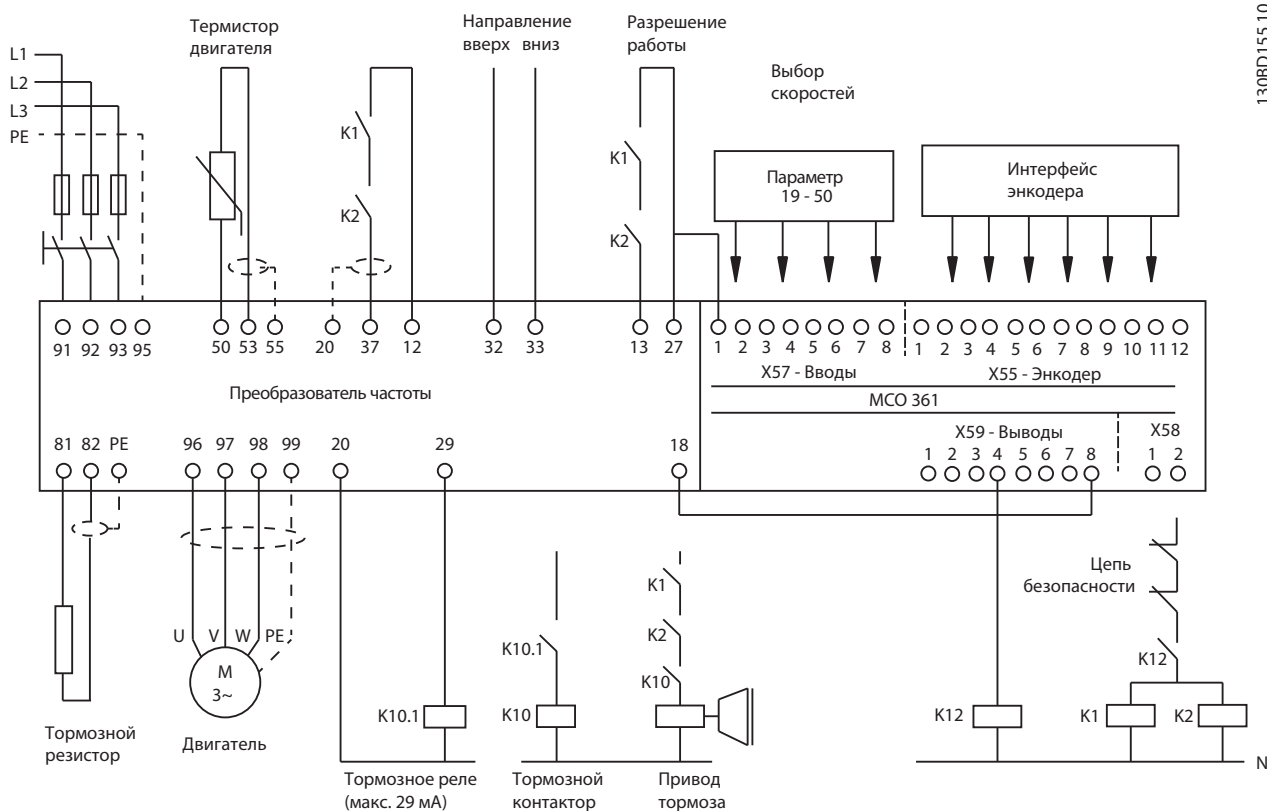
1308D154.10

4

Рисунок 4.17 Схематическое подключение с контакторами

4.6.2 Подключение без контакторов

Рисунок 4.18 — схема действительна, когда параметры 19–86 установлены в режим [1] Сигнал.



130BD155.10

Рисунок 4.18 Схематическое подключение без контакторов

4.7 Подключение двигателя

⚠ ПРЕДУПРЕЖДЕНИЕ

ИНДУЦИРОВАННОЕ НАПРЯЖЕНИЕ!

Отдельно прокладывайте выходные кабели двигателя от разных преобразователей частоты. Индуцированное напряжение от выходных кабелей двигателей, проложенных рядом друг с другом, может зарядить конденсаторы оборудования даже при выключенном и изолированном оборудовании. Несоблюдение требований к отдельной прокладке выходных кабелей двигателя может привести к летальному исходу или серьезным травмам.

- Максимальная длина и размеры кабелей указаны в главе 12.3 Номинальная мощность, вес и габаритные размеры
 - Соблюдайте требования государственных и местных норм электробезопасности для размеров кабеля.
 - Запрещается устанавливать конденсаторы между преобразователем частоты и двигателем для компенсации коэффициента мощности.
 - Запрещается подключать пусковое устройство или устройство переключения полярности между преобразователем частоты и двигателем.
1. Подключите 3 фазы двигателя к клеммам 96 (U), 97 (V), и 98 (W).
 2. Заземлите кабель в соответствии с предоставленными инструкциями по заземлению.
 3. Момент затяжки клемм должен соответствовать данным, указанным в главе 12.4 Моменты затяжки соединений.
 4. Соблюдайте требования производителя двигателя, относящиеся к его подключению.

На Рисунке 4.15 показаны подключения сетевого питания, двигателя и заземления для основных преобразователей частоты. Фактические конфигурации отличаются для разных типов устройств и дополнительного оборудования.

4.8 Подключение сети переменного тока

- Размер проводов зависит от входного тока преобразователя частоты. Максимальный размер проводов указан в главе 12.3 Номинальная мощность, вес и габаритные размеры.
- Используйте кабель размером, соответствующим государственным и местными нормами электробезопасности.
- Подключите 3 фазы входного питания переменного тока к клеммам L1, L2 и L3 (см. Рисунок 4.15).
- В зависимости от конфигурации оборудования входное питание подключается к силовым входным клеммам или ко входному разъединителю.
- Заземлите кабель в соответствии с инструкциями по заземлению, приведенными в главе 4.4.1 Требования к заземлению.
- Все преобразователи частоты могут использоваться как с изолированным источником входного тока, так и с заземленными силовыми линиями. При подаче питания из изолированного источника сетей (сети ИТ или плавающая схема треугольника) или из сетей TT/TN-S с заземленной фазой (заземленная схема треугольника) установите 14–50 Фильтр ВЧ-помех в положение OFF (Выкл.). В выключенном положении встроенные

конденсаторы фильтра защиты от ВЧ-помех между корпусом и промежуточной цепью выключаются во избежание повреждения промежуточной цепи и для уменьшения емкостных токов на землю согласно стандарту IEC61800–3.

4.9 Монтаж управления

- Необходимо изолировать провода управления от силовых компонентов преобразователя частоты.
- Если преобразователь частоты подключен к термистору, для соответствия требованиям PELV провода подключения элементов управления данного термистора должны иметь усиленную/двойную изоляцию. Рекомендуется напряжение питания 24 В пост. тока.

4.9.1 Снятие крышки

- Снимите крышку с помощью отвертки. См. Рисунок 4.19.
- Или снимите переднюю крышку, ослабив крепежные винты. См. Рисунок 4.20.

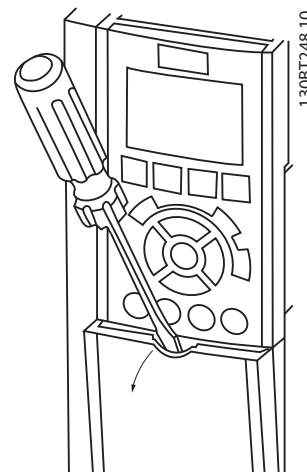


Рисунок 4.19 Доступ к подключению элементов управления в корпусах A2, A3, B3, B4, C3 и C4

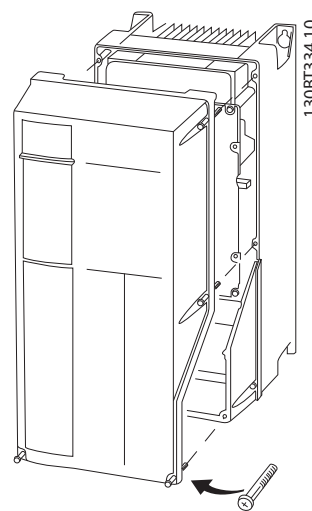


Рисунок 4.20 Доступ к подключению элементов управления в корпусах A4, A5, B1, B2, C1 и C2

Корпуса А2 и А3

Энкодер и клеммы входов/выходов расположены за клеммной крышкой опции С, см. Рисунок 4.21.

Разъемы для подключения шин лифтового контроллера и отладки (RS-485) находятся в верхней части опции С. Если используются эти соединения, удалите пластиковые вставки над разъемами и установите фиксатор кабеля.

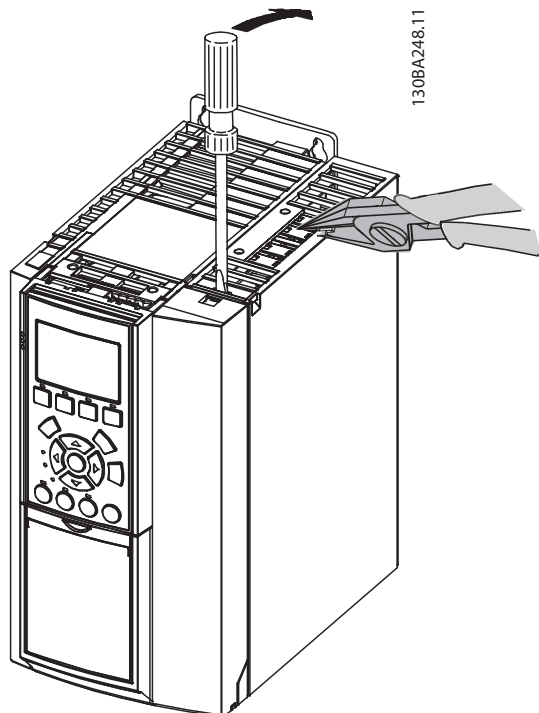


Рисунок 4.21 Расположение энкодера и клемм ввода-вывода

Корпуса А5, В1 и В2

Все клеммы MCO 361 расположены рядом с платой управления. Для получения доступа к ним снимите переднюю крышку (см. Рисунок 4.20).

Перед затяжкой крышек см. Таблицу 4.7.

Таблица 4.7 Моменты затяжки для крышек (Нм/фнт/фм)

Типоразмер	IP20	IP55
A4/A5	-	2/1.5
B1	-	2.2/1.6
B2	-	2.2/1.6
C1	-	2.2/1.6
C2	-	2.2/1.6
- Не существует		

4.9.2 Типы клемм управления

На Рисунке 4.22 показаны съемные разъемы преобразователя частоты.

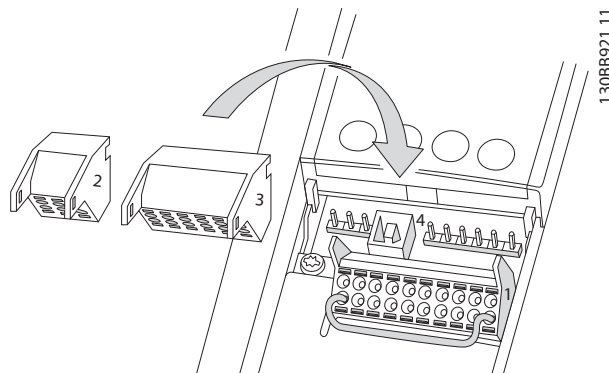


Рисунок 4.22 Расположение клемм управления

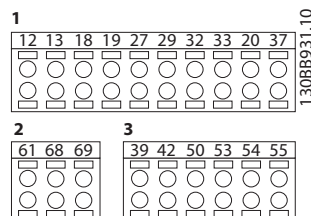


Рисунок 4.23 Номера клемм

- Разъем 1, клеммы 12–37
- Разъем 2, клеммы 61, 68, 69
- Разъем 3, клеммы 39–55
- Разъем 4, USB-порт для использования с программой MCT 10
- Кроме того, имеются два релейных выхода типа Form C, которые могут располагаться в разных местах в зависимости от конфигурации и типоразмера преобразователя частоты.

4.9.3 Релейные соединения

Для подсоединения релейных выходов см. группу параметров 5–4* Реле.

Таблица 4.8 Релейные соединения

No.	01-02	нормально открытый контакт
	01-03	нормально закрытый контакт
	04-05	нормально открытый контакт
	04-06	нормально закрытый контакт

Расположение реле

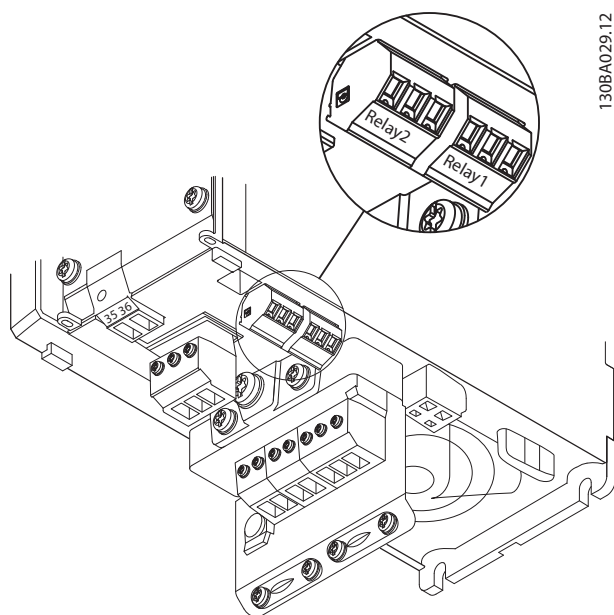


Рисунок 4.24 Клеммы для подсоединения реле (Типы корпусов A1, A2 и A3).

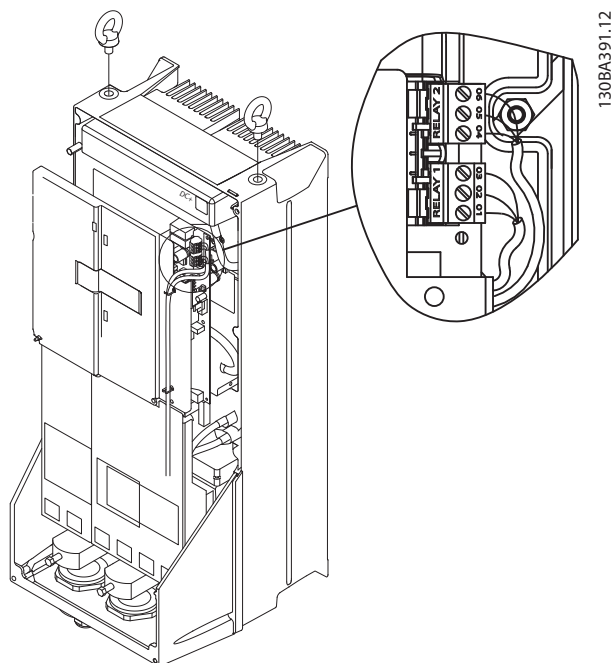


Рисунок 4.26 Клеммы для подсоединения реле (Типы корпусов C1 и C2).

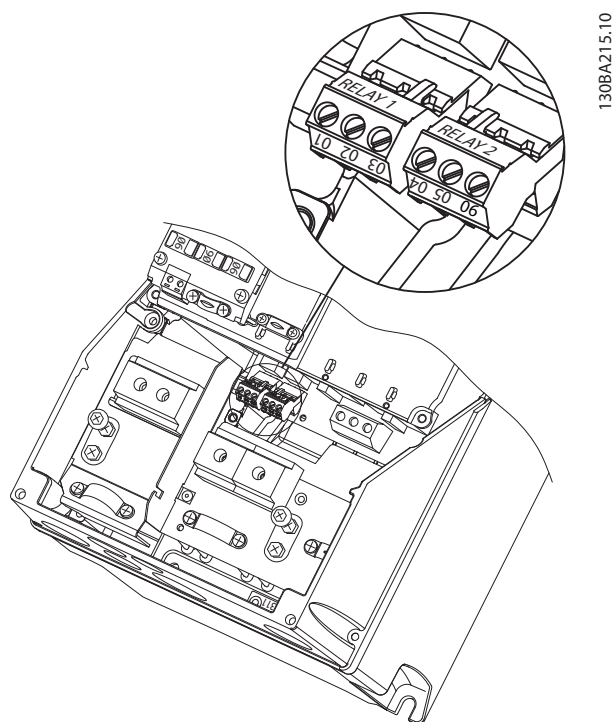


Рисунок 4.25 Клеммы для подсоединения реле (Типы корпусов A5, B1 и B2).

4.9.4 Подключение к клеммам управления

Разъемы клемм управления можно снимать с преобразователя частоты для облегчения установки, как показано на Рисунке 4.22.

1. Разомкните контакт, вставив небольшую отвертку в прорезь, расположенную над или под контактом, как показано на Рисунке 4.27.
2. Вставьте зачищенный провод подключения управления в контакт.
3. Выньте отвертку для фиксации управляющего провода в контакте.
4. Убедитесь в том, что контакт надежно закреплен. Слабый контакт может привести к сбоям в работе оборудования или к снижению рабочих характеристик.

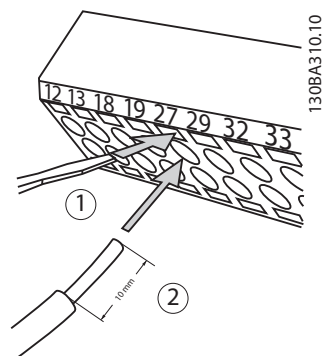


Рисунок 4.27 Подключение управления

Размеры проводов для клемм управления см. в главе 12.3 Номинальная мощность, вес и габаритные размеры.

Типичные подключения управления см. в главе 4.7 Подключение двигателя.

4.9.5 Клеммы подсоединения лифтового контроллера MCO 361

Клеммы MCO являются винтовыми клеммами подсоединения.

X55 = Энкодер

X56 = Не используется

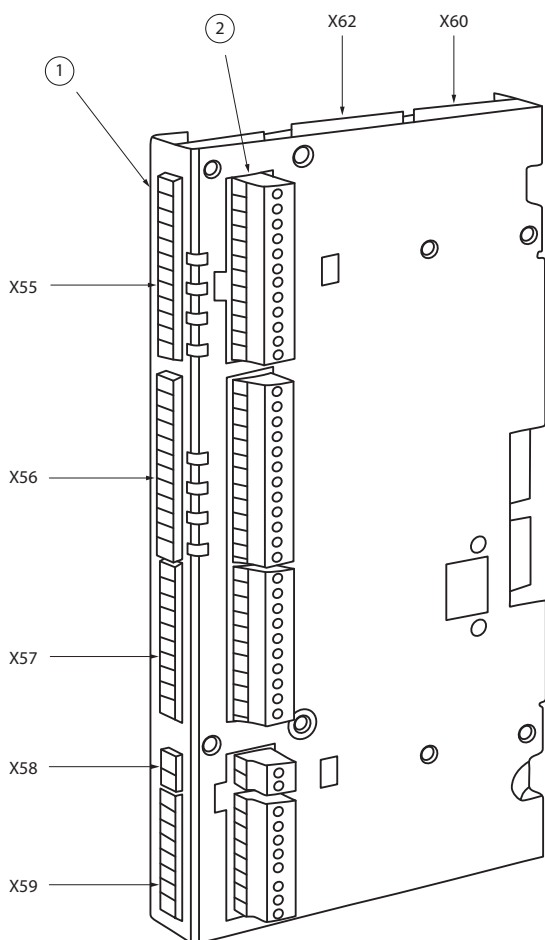
X57 = Цифровые входы

X58 = Питание 24 В пост. тока

X59 = Цифровые выходы

X62 = Не используется

X60 = разъем DCP



Элемент	Описание	Элемент	Описание
1	Клеммный блок 1	X58	Питание 24 В пост. тока
2	Клеммный блок 2	X59	Цифровые выходы
X55	Энкодер 2	X62	Не используется
X56	Не используется	X60	разъем DCP
X57	Цифровые входы		

Рисунок 4.28 Расположение клеммных блоков на MCO 361.

Клеммный блок 1 используется с корпусами типа «книжка», а клеммный блок 2 — с корпусами типа «компакт».

Таблица 4.9 Клеммные блоки

Клемма	Блок	№	Описание клеммы	Функция лифтового контроллера		
				TTL	SinCos (1 Vpp)	SSI/Endat
X55				TTL	SinCos (1 Vpp)	SSI/Endat
	1		Питание +24 В	-	-	-
	2		Питание +8 В	-	-	-
	3		Питание +5 В	5 В	5 В	5 В
	4		GND	0 В	0 В	0 В
	5		A	A	A	A
	6		A not	A not	A not	A not
	7		B	B	B	B
	8		B not	B not	B not	B not
	9		Z/Clock	H	N	Clock
	10		Z not/Clock not	H not	N not	Clock not
	11		DATA	-	-	DATA
12		DATA not	-	-	DATA not	
X56	1-12		Не используется	Нет функции		
X57	1		Цифровой ввод	Разрешение работы		
	2		Цифровой ввод	Определяется в 19-50 Режим работы		
	3		Цифровой ввод	Определяется в 19-50 Режим работы		
	4		Цифровой ввод	Определяется в 19-50 Режим работы		
	5		Цифровой ввод	Определяется в 19-50 Режим работы		
	6		Цифровой ввод	Определяется в 19-50 Режим работы		
	7		Цифровой ввод	Определяется в 19-50 Режим работы		
	8		Цифровой ввод	Определяется в 19-50 Режим работы		
	9		Цифровой ввод	не используется		
	10		Цифровой ввод	не используется		
X58	1		Питание +24 В	не используется		
	2		GND	не используется		
X59	1		Цифровой выход	Определяется в 19-84 Функция вывода 1		
	2		Цифровой выход	Уровень скорости 1, <0,8 м/с или в зависимости от 19-71 Настройка счетчика		
	3		Цифровой выход	Уровень скорости 2, <0,3 м/с или в зависимости от 19-71 Настройка счетчика		
	4		Цифровой выход	Выходной контактор K12		
	5		Цифровой выход	CTR - Готовность/неисправность		
	6		Цифровой выход	Превышение температуры. Зависит от 19-70 Контроль температуры		
	7		Цифровой выход	В позиции или для установки 19-50 Режим работы на 6 или 7		
	8		Цифровой выход	Соединен с клеммой 18		
X60	CS*		Выбор типа управления	Can	DCP3	DCP4
	1		RxD/TxD - P			
	2		RxD/TxD - N			
	3		0 В			
	4		5 В			
X62	1-5		Не используется	н/д		

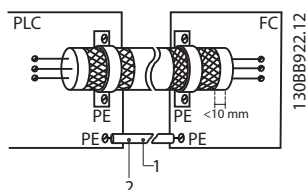
*Высокий уровень сигнала управления, когда передача активна

4.9.6 Использование экранированных кабелей управления

Правильное экранирование

Установите экранные зажимы на обоих концах кабеля, что позволит обеспечить наилучший контакт кабеля.

Если потенциалы земли преобразователя частоты и PLC различаются между собой, могут возникнуть электрические помехи. Эта проблема решается установкой выравнивающего кабеля рядом с кабелем управления. Мин. поперечное сечение: 16 мм² (6 AWG).



Элемент	Описание
1	Мин. 16 мм ² [6 AWG]
2	Выравнивающий кабель

Рисунок 4.29 Правильное экранирование

Длинные кабели управления

Если используются очень длинные кабели управления, могут возникать контуры заземления. Для их устранения следует подключить один конец экрана к земле через конденсатор емкостью 100 нФ (обеспечив короткие выводы).

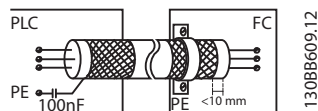


Рисунок 4.30 Длинные кабели управления

Избегайте помех ЭМС в системе последовательной связи

Для снижения помех между проводниками используются кабели с витыми парами, см. Рисунок 4.31. Клемма подклю-

чается к земле через внутреннюю цепочку RC. Рекомендуемый метод показан на Рисунок 4.31:

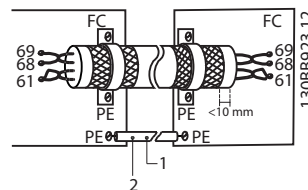


Рисунок 4.31 Кабели из витой пары

4.9.7 Клемма 37, безопасное отключение крутящего момента

Подготовка

Снимите перемычку между клеммами управления 37 и 12 (24 В пост. тока). Разрезать или разорвать перемычку недостаточно.

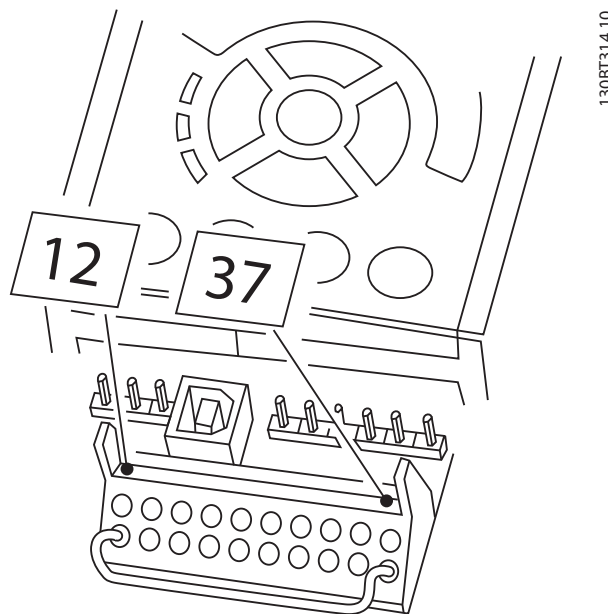


Рисунок 4.32 Перемычка между клеммой 37 и клеммой 12, 24 В пост. тока.

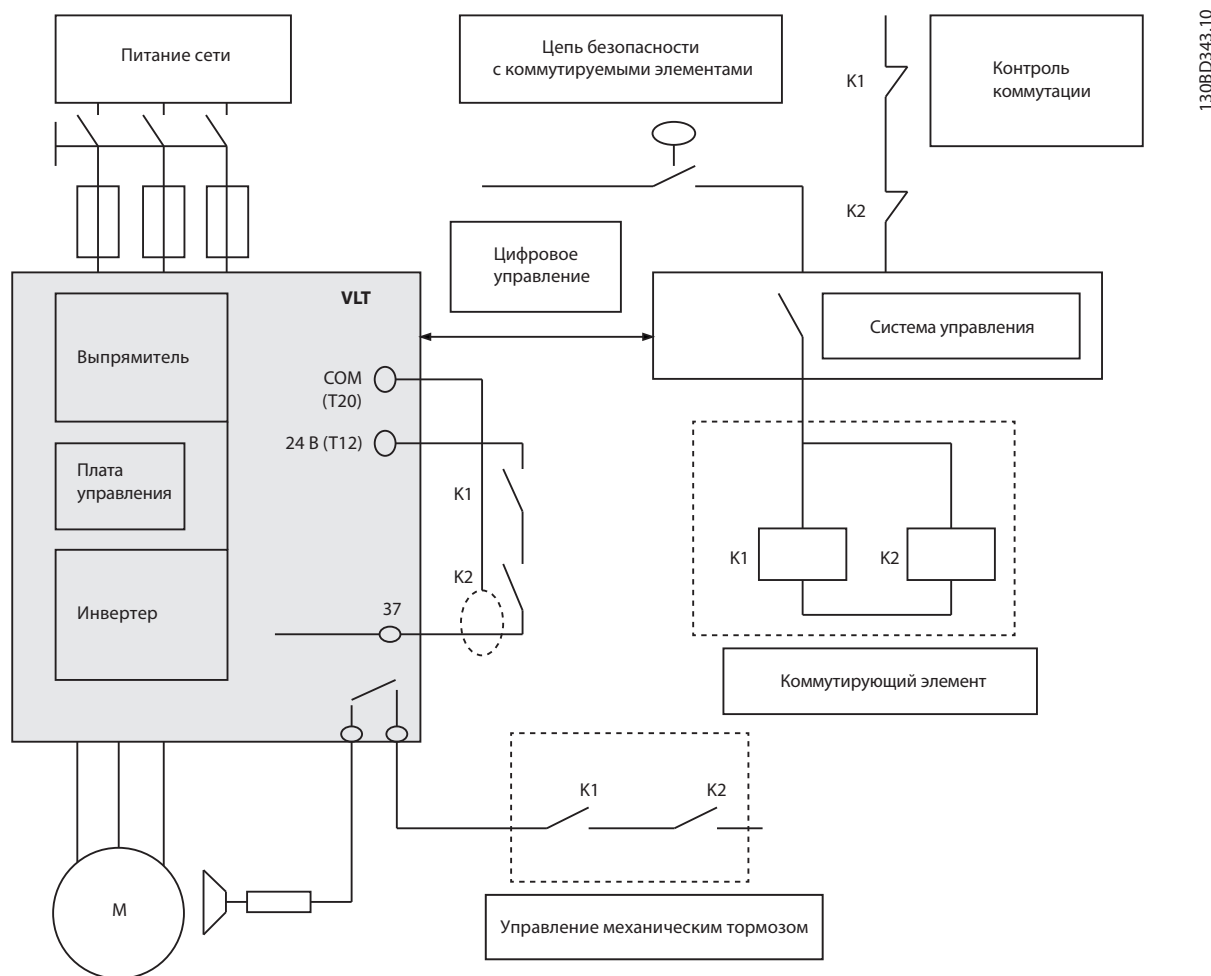


Рисунок 4.33 Электрическое соединение для лифтового применения

Требования к элементам системы

Все элементы, работающие с функцией безопасного останова (Safe Torque Off), должны соответствовать общим требованиям EN81-1.

Требования к переключающему устройству

Контроль переключающего устройства описан в EN81-1 § 12.7.1: «Питание на клемме 37 должно быть прервано двумя независимыми контактами (см схему). Если контактор не срабатывает, предотвратите новый запуск».

Конструкция переключающих устройств:

- В соответствии с EN81 § 13..2.1.2 b) категория DC -13, § 13.2.1.3 (в силовых контактах) и § 13.2.2.
- § 14.1.1 рассмотрение ошибок для электрических устройств безопасности

Требования к электропитанию переключающих устройств:

- Воздушный зазор и ток утечки
- Номинальная способность электрического удара 4 кВ
- IEC60 664-1 категория перенапряжения — III
- Степень загрязнения 3

- Номинальное напряжение изоляции 250 В перем. тока
- Провод между клеммой 12 и первым элементом контакта идентичен проводу от элемента контакта 2 к клемме 37. Этот провод должен быть защищен, а экран — подключен к клемме 20 (заземление). Два переключающих элемента должны быть установлены рядом друг с другом. Электрические требования к кабелю должны соответствовать требованиям EN81-1 § 13.5. Кабели должны быть гибкими и иметь защиту номинального напряжения U_0/U 300/500 В.

ВНИМАНИЕ

Функция двух независимых переключающих элементов также может быть активирована с реле аварийного останова в соответствии с EN954-1 категории 4 и EN81, приложение Н. Выполните проверку функционирования в соответствии с документацией системы управления лифтом.

4.9.8 Управление лифтом без контактора двигателя

Функция безопасного останова (Safe Torque Off) может использоваться в качестве замены двух независимых контакторов между преобразователем частоты и двигателем.

4.10 Перечень предпусковых проверок

Перед завершением установки устройства проведите полный осмотр системы, как подробно описано в Таблице 4.10. Отмечайте элементы, установка которых закончена.

Таблица 4.10 Перечень предпусковых проверок

Осмотр	Описание	✓
Вспомогательное оборудование	<ul style="list-style-type: none"> Осмотрите вспомогательное оборудование, переключатели, разъединители, входные плавкие предохранители/автоматические выключатели, которые могут быть установлены на стороне подключения питания к преобразователю или на стороне подключения к двигателю. Убедитесь, что они готовы к работе в режиме полной скорости. Проверьте установку и функции датчиков, используемых для подачи сигналов обратной связи на преобразователь частоты. Снимите с двигателя конденсаторы компенсации коэффициента мощности. Установите конденсаторы компенсации коэффициента мощности с подводящей стороны и убедитесь, что они функционируют должным образом. 	
Прокладка кабелей	<ul style="list-style-type: none"> Убедитесь, что кабели двигателя и управления разделены или находятся в трех разных металлических кабелепроводах для изоляции высокочастотных помех 	
Подключение элементов управления	<ul style="list-style-type: none"> Проверьте отсутствие поврежденных кабелей и плохих контактов. Проверьте, что провода управления изолированы от проводов питания и двигателя для защиты от помех. Если требуется, проверьте источник питания для подаваемых сигналов. Рекомендуется использовать экранированный кабель или витую пару. Убедитесь в правильной разделке экрана кабеля. 	
Зазоры для охлаждения	<ul style="list-style-type: none"> Измерьте зазоры для циркуляции охлаждающего воздуха сверху и снизу устройства. 	
Окружающие условия	<ul style="list-style-type: none"> Проверьте выполнение требований окружающей среды. 	
Предохранители и автоматические выключатели	<ul style="list-style-type: none"> Проверьте соответствие предохранителей или автоматических выключателей. Убедитесь, что все предохранители надежно установлены и готовы к работе, а все автоматические выключатели находятся в открытом положении. 	
Заземление	<ul style="list-style-type: none"> Убедитесь в надежности контактов подключения заземления и в отсутствии окислений. Заземление на кабелепровод или монтажной панели на металлическую поверхность не является достаточным заземлением. 	
Входные и выходные силовые провода	<ul style="list-style-type: none"> Убедитесь в надежности соединений. Убедитесь в том, что кабели двигателя и сетевые кабели прокладываются в отдельных кабелепроводах либо используются изолированные экранированные кабели. 	
Внутренние компоненты панели	<ul style="list-style-type: none"> Проверьте внутренние компоненты на предмет наличия грязи, металлической стружки, влаги и коррозии. Убедитесь в том, что устройство установлено на неокрашенной металлической поверхности. 	
Переключатели	<ul style="list-style-type: none"> Убедитесь, что все переключатели и разъединители установлены в требуемое положение. 	
Вибрация	<ul style="list-style-type: none"> Убедитесь в том, что устройство установлено неподвижно либо при необходимости используются амортизирующие устройства. Проверьте оборудование на предмет чрезмерных вибраций. 	

ПРЕДУПРЕЖДЕНИЕ

ВОЗМОЖНАЯ ОПАСНОСТЬ В СЛУЧАЕ ВНУТРЕННИХ ПОВРЕЖДЕНИЙ

Риск получения травмы когда преобразователь частоты должным образом не закрыт.

- Перед включением устройства в сеть убедитесь, что все защитные крышки установлены и тщательно закреплены.

5 Ввод в эксплуатацию

5.1 Инструкция по технике безопасности

5.1.1 Проверка соблюдения требований безопасности

ПРЕДОСТЕРЕЖЕНИЕ

ВЫСОКОЕ НАПРЯЖЕНИЕ!

При неправильном подключении входных и выходных разъемов возникает риск появления высокого напряжения на клеммах. Если силовые кабели для нескольких двигателей неправильно уложены в одном кабелепроводе, существует риск того, что ток утечки приведет к заряду конденсаторов, находящихся в преобразователе частоты. Риск присутствует даже, когда преобразователь частоты отключен от питающей сети. При первом запуске не принимайте на себя риска, связанного с силовыми компонентами. Выполните все предпусковые процедуры. Невыполнение предпусковых процедур может привести к получению травм или повреждению оборудования.

1. Входное питание устройства должно быть **ВЫКЛЮЧЕНО** и заблокировано. Разъединители преобразователя частоты сами по себе не являются достаточным средством изоляции входного питания.
2. Убедитесь, что на входных клеммах L1 (91), L2 (92) и L3 (93), а также в линиях «фаза-фаза» и «фаза-земля» отсутствует напряжение.
3. Убедитесь в отсутствии напряжения на выходных клеммах 96 (U), 97 (V) и 98 (W), а также в линиях «фаза-фаза» и «фаза-земля».
4. Убедитесь в цельности цепи электродвигателя, измерив значение сопротивления в точках U-V (96–97), V-W (97–98) и W-U (98–96).
5. Убедитесь в надлежащем заземлении преобразователя частоты и двигателя.
6. Осмотрите преобразователь частоты на предмет надежного подключения к клеммам.
7. Убедитесь, что напряжение питания соответствует напряжению преобразователя частоты и двигателя.

ВНИМАНИЕ

Перед включением устройства в сеть проведите полный осмотр системы, см. Таблицу 4.10.1 Перечень предпусковых проверок.

5.2 Подключение преобразователя частоты к сети питания

5.2.1 Процедура подачи питания

ПРЕДУПРЕЖДЕНИЕ

ВЫСОКОЕ НАПРЯЖЕНИЕ!

Преобразователь частоты имеет высокое напряжение, когда он подключен к шине постоянного тока. Монтаж, пусконаладочные работы и обслуживание должны осуществляться

только компетентным персоналом. Несоблюдение данного требования может привести к летальному исходу или серьезным травмам.

ПРЕДУПРЕЖДЕНИЕ

НЕПРЕДНАМЕРЕННЫЙ ПУСК!

Если преобразователь частоты подключен к шине постоянного тока, двигатель может включиться в любое время. Преобразователь частоты, двигатель и любое подключенное оборудование должны быть в состоянии эксплуатационной готовности. Несоблюдение данного требования может привести к летальному исходу, получению серьезных травм или к повреждению оборудования.

1. Убедитесь, что отклонения входного напряжения не превышают 3 % от номинального. В противном случае следует откорректировать входное напряжение перед выполнением дальнейших действий. Повторите процедуру после корректировки напряжения.
2. Убедитесь, что все подключения дополнительного оборудования, при его наличии, соответствуют его применению.
3. Убедитесь, что все рабочие устройства переведены в положение **ВЫКЛ.** Двери панелей должны быть закрыты, либо должна быть установлена крышка.
4. Подайте питание на устройство. **НЕ ЗАПУСКАЙТЕ** преобразователь частоты на данном этапе. Если используются расцепители, переведите их в положение **ВКЛ.** для подачи питания на преобразователь частоты.

ПРИМЕЧАНИЕ

Если в строке состояния в нижней части LCP отображается сообщение «AUTO REMOTE COAST», это означает, что устройство готово к работе, но не хватает входного сигнала на клемме 27.

5.3 Панель местного управления

Панель местного управления (LCP) представляет собой комбинацию дисплея и клавиатуры и расположена спереди преобразователя. LCP выполняет несколько пользовательских функций.

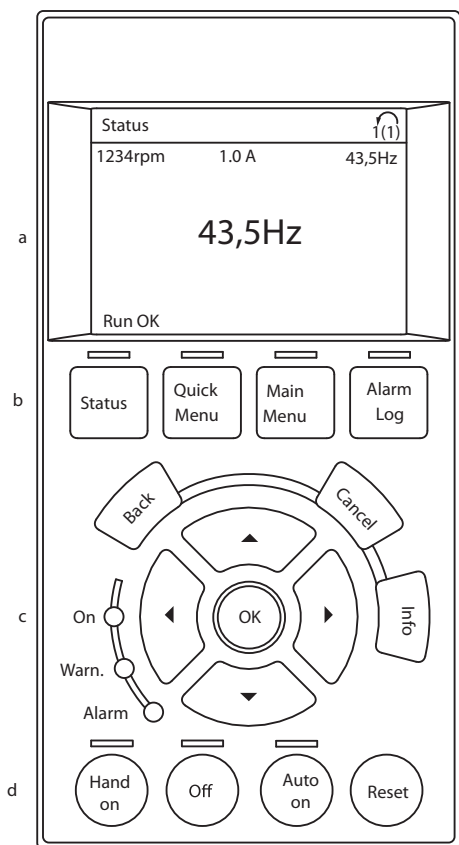
- Пуск, останов и регулирование скорости в режиме местного управления.
- Отображение рабочих данных, состояния, предупреждений и оповещений.
- Программирование функций преобразователя частоты.
- Ручной сброс преобразователя частоты после сбоя, если автоматический сброс отключен.

ВНИМАНИЕ

Настройте контрастность изображения, нажав [Status] и [▲]/[▼].

5.3.1 Вид LCP

LCP разделена на четыре функциональные зоны (см. Рисунок 5.1).



130BС362.10

Рисунок 5.1 LCP

- a. Зона дисплея.
- b. Кнопки меню дисплея, при помощи которых на дисплее можно отобразить опции состояния, программирования или истории сообщений об ошибках.
- c. Навигационные кнопки для программирования функций, передвижения курсора по дисплею и управления скоростью в режиме местного управления. Здесь расположены также световые индикаторы состояния.
- d. Кнопки управления и сброса.

5.3.2 Установка значений дисплея LCP

Дисплей включается при подключении преобразователя частоты к:

- сети питания
- шине постоянного тока
- внешнему источнику питания 24 В.

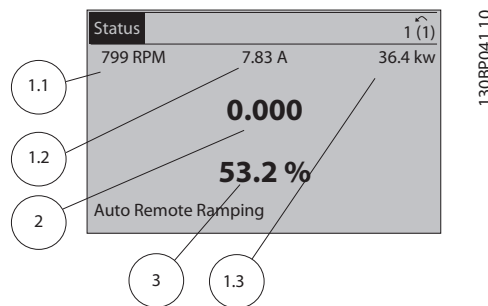
Отображаемая на LCP информация может быть настроена в соответствии с требованиями конкретного применения.

- Все показания дисплея связаны с конкретными параметрами
- Параметры выбираются в главном меню 0-2*
- Состояние преобразователя частоты в нижней строке дисплея не выбирается — оно генерируется автома-

тически. См. главу 9 Примеры применений для дополнительной информации.

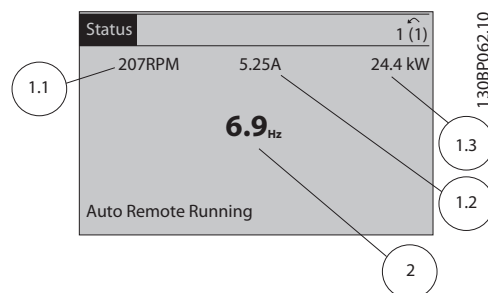
Таблица 5.1 Номера параметров и настройки по умолчанию

Элемент	Номер параметра	Установка по умолчанию
1.1	0-20	Обороты двигателя
1.2	0-21	Ток двигателя
1.3	0-22	Мощность двигателя (кВт)
2	0-23	Частота двигателя
3	0-24	Задание в процентах



130BPO4.10

Рисунок 5.2 Показания всех значений на дисплее



130BPO6.10

Рисунок 5.3 Показания сокращенного числа значений на дисплее

5.3.3 Кнопки меню дисплея

Кнопки меню обеспечивают доступ к меню для настройки параметров, переключения режимов отображения состояний во время нормальной работы и просмотра данных журнала отказов.



130BPO45.10

Рисунок 5.4 Кнопки меню

Таблица 5.2 Функции кнопок меню

Кнопка	Функция
Status (состояние)	<p>Выводит на дисплей рабочую информацию.</p> <ul style="list-style-type: none"> В автоматическом режиме нажатие и удержание кнопки позволяет переключаться между показаниями состояния на дисплее Повторное нажатие позволяет пролистать все показания состояния Нажмите и удерживайте кнопку [Status] (Состояние) и [▲] или [▼] для регулировки яркости экрана Символ в правом верхнем углу дисплея показывает направление вращения двигателя и набор параметров, который активен в данный момент. Данное отображение не программируется.
Quick Menu (Быстрое меню)	<p>Позволяет получить доступ к инструкциям по программированию параметров для выполнения первоначальной настройки, а также подробным инструкциям для различных применений.</p> <ul style="list-style-type: none"> Нажмите для доступа к Q2 Быстрая настройка с целью получения пошаговых инструкций по основному программированию параметров преобразователя частоты. Следуйте последовательности для настроек функций.
Main Menu (Главное меню)	<p>Открывает доступ ко всем параметрам программирования.</p> <ul style="list-style-type: none"> Двойное нажатие позволяет получить доступ к индексу верхнего уровня Одиночное нажатие позволит вернуться в предыдущее меню Нажатие и удержание позволяет ввести номер для прямого доступа к этому параметру

Таблица 5.3 Функции навигационных кнопок

Кнопка	Функция
Back (Назад)	Позволяет возвратиться к предыдущему шагу или списку в структуре меню.
Cancel (Отмена)	Аннулирует последнее внесенное изменение или команду, пока режим дисплея не изменен.
Info (Информация)	Нажмите для описания отображаемой функции.
Navigation keys (Навигационные кнопки)	Четыре навигационные кнопки позволяют перемещаться по пунктам меню.
OK	Используется для доступа к группам параметров или для подтверждения выбора.

Таблица 5.4 Функции световых индикаторов

Цвет индикации	Индикатор	Функция
Зеленый	On (Вкл)	Светодиод включения ON (Вкл.) горит, когда на преобразователь частоты поступает напряжение питания от сети, с шины постоянного тока или от внешнего источника питания 24 В.
Желтый	Warn ПРЕДУПРЕЖДЕНИЕ	При возникновении условия предупреждения загорается желтый светодиод предупреждения WARN (ПРЕДУПР.), и на дисплее появляется текст, описывающий проблему.
Красный	Alarm АВАРИЙНЫЙ СИГНАЛ	Наличие неисправности активирует мигающий красный светодиод и отображает текст аварийного сигнала.

5

5.3.4 Навигационные кнопки

Навигационные кнопки используются для программирования функций и перемещения курсора дисплея. Навигационные кнопки также обеспечивают управление скоростью в режиме местного (ручного) управления. В этой зоне расположены три световых индикатора состояния преобразователя частоты.

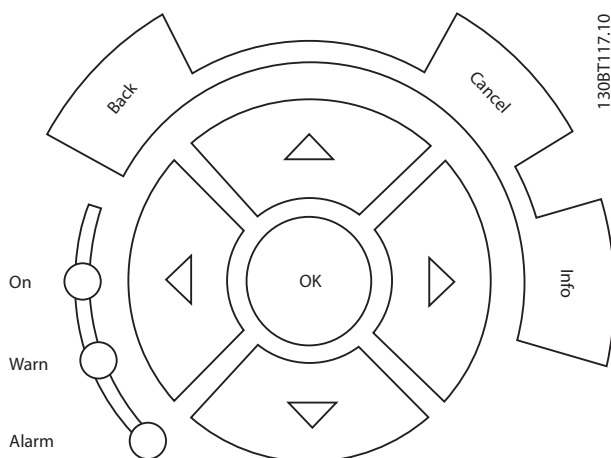


Рисунок 5.5 Навигационные кнопки

5.3.5 Кнопки управления

Кнопки управления находятся в нижней части LCP.

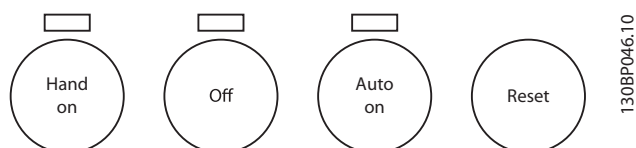


Рисунок 5.6 Кнопки управления

Таблица 5.5 Функции кнопок управления

Кнопка	Функция
Hand on (Ручной пуск)	<p>Запускает преобразователь частоты в режиме местного управления.</p> <ul style="list-style-type: none"> Воспользуйтесь навигационными кнопками для управления скоростью преобразователя частоты Внешний сигнал останова, подаваемый входом управления или посредством последовательной связи, блокирует включенный режим местного управления.
Off (Выкл.)	Останавливает двигатель без отключения питания преобразователя частоты.

Кнопка	Функция
Auto On (Автоматический режим)	Переводит систему в режим дистанционного управления. • Отвечает на внешнюю команду запуска, переданную с клемм управления или посредством последовательной связи. • Задание скорости берется с внешнего источника
Reset (Сброс)	Выполняет сброс преобразователя частоты вручную после устранения сбоя.

5.3.6 Резервирование и копирование настроек параметров.

Данные программирования хранятся внутри преобразователя частоты.

- Данные можно загрузить в память LCP как резервную копию.
- После сохранения в LCP данные можно загрузить обратно в преобразователь частоты.
- Кроме того, данные можно загрузить в другие преобразователи частоты посредством подключения к ним LCP и загрузки сохраненных настроек. (Это быстрый способ программирования нескольких устройств с одинаковыми настройками.)
- Инициализация восстановления преобразователя частоты к настройкам по умолчанию не приводит к изменению данных, хранящихся в памяти LCP.

ПРЕДУПРЕЖДЕНИЕ

НЕПРЕДНАМЕРЕННЫЙ ПУСК!

Если преобразователь частоты подключен к сети питания переменного тока, двигатель может включиться в любое время. Преобразователь частоты, двигатель и любое подключенное оборудование должны быть в состоянии эксплуатационной готовности. Несоблюдение данного требования может привести к летальному исходу, получению серьезных травм или к повреждению оборудования.

ПРЕДОСТЕРЕЖЕНИЕ

Инициализация восстанавливает установки по умолчанию. Любые данные программирования, данные двигателя, местное задание и записи контроля будут утеряны. Загрузка данных в LCP обеспечивает резервное копирование перед инициализацией.

Восстановление параметров преобразователя частоты на установки по умолчанию выполняются путем инициализации преобразователя частоты.

Инициализация преобразователя частоты. Инициализация может выполняться посредством *14–22 Режим работы* или вручную.

- Инициализация с использованием *14–22 Режим работы* не изменяет данные преобразователя частоты, такие как часы работы, параметры последовательной связи, настройки персонального меню, журнал регистрации отказов, журнал учета неисправностей и прочие функции контроля.
- Рекомендуется использовать *14–22 Режим работы* в общих случаях.
- Инициализация вручную аннулирует все данные двигателя, программирования, местное задание, контроль и восстанавливает заводские настройки.

5.3.7 Рекомендуемая инициализация

1. Дважды нажмите [Main Menu] (Главное меню) для доступа к параметрам.
2. Прокрутите до пункта *14–22 Режим работы*.
3. Нажмите [OK].
4. Выберите *Инициализация*.
5. Нажмите [OK].
6. Отключите электропитание устройства и подождите, пока не погаснет дисплей.
7. Подключите питание к устройству.

При запуске происходит восстановление заводских параметров. Это может занять немного больше времени, чем обычно.

8. На дисплее отображается Аварийный сигнал 80.
9. Нажмите [Reset] для возврата в рабочий режим.

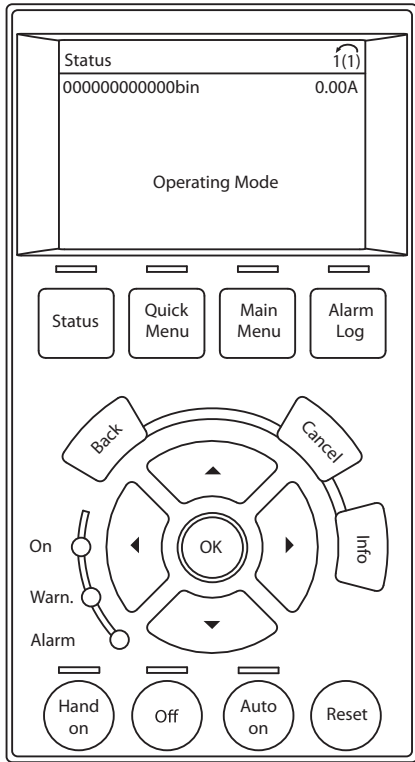
5.3.8 Ручная инициализация

1. Отключите электропитание преобразователя и подождите, пока не погаснет дисплей.
2. При подаче питания на устройство нажмите и удерживайте одновременно [Status] (Состояние), [Main Menu] (Главное меню) и [OK].

Во время запуска по умолчанию восстанавливаются заводские настройки.

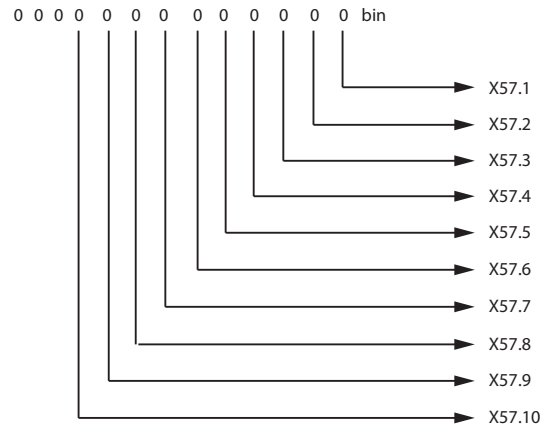
После включения преобразователя частоты на LCP отображается *Режим работы*.

LCP отображает статус клемм X.57 (0 bin=0 В, 1 bin=24 В пост. тока) и текущий ток двигателя в Амперах.



130BD644.10

Рисунок 5.7. Дисплей LCP



130BD352.10

Рисунок 5.8 Дисплей LCP, статус клемм X.57

6 Программирование

6.1 Основное программирование

Для достижения оптимальных рабочих характеристик перед включением преобразователей частоты требуется выполнить основное программирование.

1. Для запуска работы двигателя необходимо ввести параметры, указанные в паспортной табличке двигателя.
2. Установите значения параметров в группе 19-** *Параметры* для лифтового применения.

6.2 Автоматическая адаптация двигателя

Автоматическая адаптация двигателя (ААД) представляет собой процедуру, при выполнении которой измеряются электрические параметры двигателя для оптимизации его взаимодействия с преобразователем частоты.

- Преобразователь частоты строит математическую модель электродвигателя для регулировки выходного тока. В ходе процедуры также выполняется проверка баланса входных фаз питания. При этом производится сравнение характеристик двигателя с данными, введенными в параметрах от 1–20 *Мощность двигателя [кВт]* до 1–25 *Номинальная скорость двигателя*.
- При выполнении процедуры двигатель не вращается, и это не наносит повреждений двигателю.
- Для некоторых двигателей полную проверку выполнить невозможно. В таком случае следует выбрать *Включ.упрощ. ААД*.
- Если к двигателю подключен выходной фильтр, выберите *Включ.упрощ. ААД*.
- Если активируются какие-либо сигнальные и предупреждающие индикаторы, см. главу 10 *Специальные условия*.
- Для получения оптимальных результатов процедуру следует выполнять на холодном двигателе.

Для выполнения ААД

1. Нажмите [Main Menu] (Главное меню) для доступа к параметрам.
2. Выберите группу параметров 19-** *Параметры приложения*.
3. Нажмите [OK].
4. Выберите параметр 19–63 *Адаптация двигателя (ААД)*.
5. Нажмите [OK].
6. Выберите [1] *Включ. полной ААД*.
7. Нажмите [OK].
8. Следуйте инструкциям на дисплее.
9. Тест будет выполнен автоматически; после его завершения на экран будет выведено соответствующее сообщение.
10. Нажмите одновременно [OK] и [Cancel] (Отмена) для сохранения измеренных значений.

6.3 Программирование для лифтового применения

Для установки параметров для лифтового применения нажмите [Main Menu] (Главное меню) или [Quick Menu] (Быстрое меню).

ВНИМАНИЕ

Для сохранения измененных значений параметров одновременно нажмите [OK] и [Cancel] (Отмена).

Ниже приведен список параметров для установки в порядке их очередности.

Установка параметров для асинхронных двигателей

1. 19–01 Номер двигателя.
2. 1–10 Конструкция двигателя.
3. 1–20 Мощность двигателя [кВт].
4. параметр 1–22 Напряжение двигателя.
5. параметр 1–23 Частота двигателя.
6. параметр 1–24 Ток двигателя.
7. параметр 1–25 Номинальная скорость двигателя.
8. 19–02 cosφ двигателя

Установка параметров для двигателей с постоянными магнитами

1. 19–01 Номер двигателя.
2. 1–10 Конструкция двигателя.
3. параметр 1–24 Ток двигателя.
4. параметр 1–25 Номинальная скорость двигателя.
5. параметр 1–26 Длительный ном. момент двигателя.
6. параметр 1–30 Сопротивление статора (Rs).
7. параметр 1–37 Индуктивность по оси d (Ld).
8. параметр 1–39 Число полюсов двигателя.
9. параметр 1–40 Противо-ЭДС при 1000 об/мин.

Установка параметров инкрементального энкодера

1. параметр 32–00 Тип инкрементального сигнала.
2. параметр 32–01 Инкрементное разрешение.

Адаптация двигателя для асинхронных двигателей

1. 19–63 Адаптация двигателя (асинхронный двигатель).

Установка параметров конструкции лифта

1. 19–10 Канатоведущий шкив [мм].
2. 19–11 Передаточное число редуктора, умноженное на 100.
3. 19–12 Кратность полиспада.

Установка типа управления

1. 19–86 Активировать режим управления.
2. 19–50 Режим работы

Сохранение данных и вычисление внутренних настроек

1. 19–64 Сохранить параметры.

Предпусковая проверка

2 светодиода на клеммной колодке X55 показывают состояние каналов А и В инкрементного энкодера. Убедитесь, что светодиоды включены. В противном случае произошел обрыв провода или короткое замыкание.

Запуск преобразователя частоты в режиме проверки

1. Установите сигнал скорости (vi) и сигнал выбора направления (32/33).
2. Установите разрешающий сигнал (X57.1 и 27).

Теперь двигатель намагничен, тормоз отпущен и выполняется запуск. Если двигатель не запускается, см. главу 8.3.1 *Поиск и устранение основных неисправностей*.

Преобразователь частоты может управлять лифтовым двигателем и двигатель может вращаться в обоих направлениях.

Регулятор скорости на старте — асинхронный двигатель

1. Установите 19–13 *Задержка запуска* на значение в диапазоне от 300 до 800 мс.
2. Установите 19–14 *Задержка отпущения тормоза* на значение в диапазоне от 30 до 500 мс.
3. Установите 19–40 *КР Пропорциональный коэффициент усиления при запуске* на 100.
4. Установите 19–42 *КИ Интегральная составляющая при запуске* на 200 мс.
5. Установите 19–44 *Время фильтра на старте* на 10 мс.
6. Установите 19–46 *Коэффициент позиции на старте* на 0,1.

Регулятора скорости на старте — двигатель с постоянными магнитами

1. Установите 19–13 *Задержка запуска* на 0 мс.
2. Установите 19–14 *Задержка отпущения тормоза* на значение в диапазоне от 300 до 500 мс.
3. Установите 19–40 *КР Пропорциональный коэффициент усиления при запуске* на значение в диапазоне от 100 до 500.
4. Установите 19–42 *КИ Интегральная составляющая при запуске* на значение в диапазоне от 12 до –50 мс.
5. Установите 19–44 *Время фильтра на старте* на 1 мс.
6. Установите 19–46 *Коэффициент позиции на старте* на значение между 0.2 и 0.5.

Регулятор скорости в работе — асинхронный двигатель

1. Установите 19–41 *КР Пропорциональный коэффициент усиления при работе* на 100.

2. Установите 19–43 *КИ Интегральная составляющая при работе* на 200 мс.
3. Установите 19–45 *Время фильтра в работе* на 10 мс.

Регулятор скорости в работе — двигатель с постоянными магнитами

1. Установите 19–41 *КР Пропорциональный коэффициент усиления при работе* на значение в диапазоне от 10 до 70.
2. Установите 19–43 *КИ Интегральная составляющая при работе* на 200 мс.
3. Установите 19–45 *Время фильтра в работе* на 10 мс.

Остановка работы

1. 19–15 *Задержка наложения тормоза*.
2. 19–58 *Задержка после останова*.
3. 19–59 *Время снижения крутящего момента*.

Установки скоростей

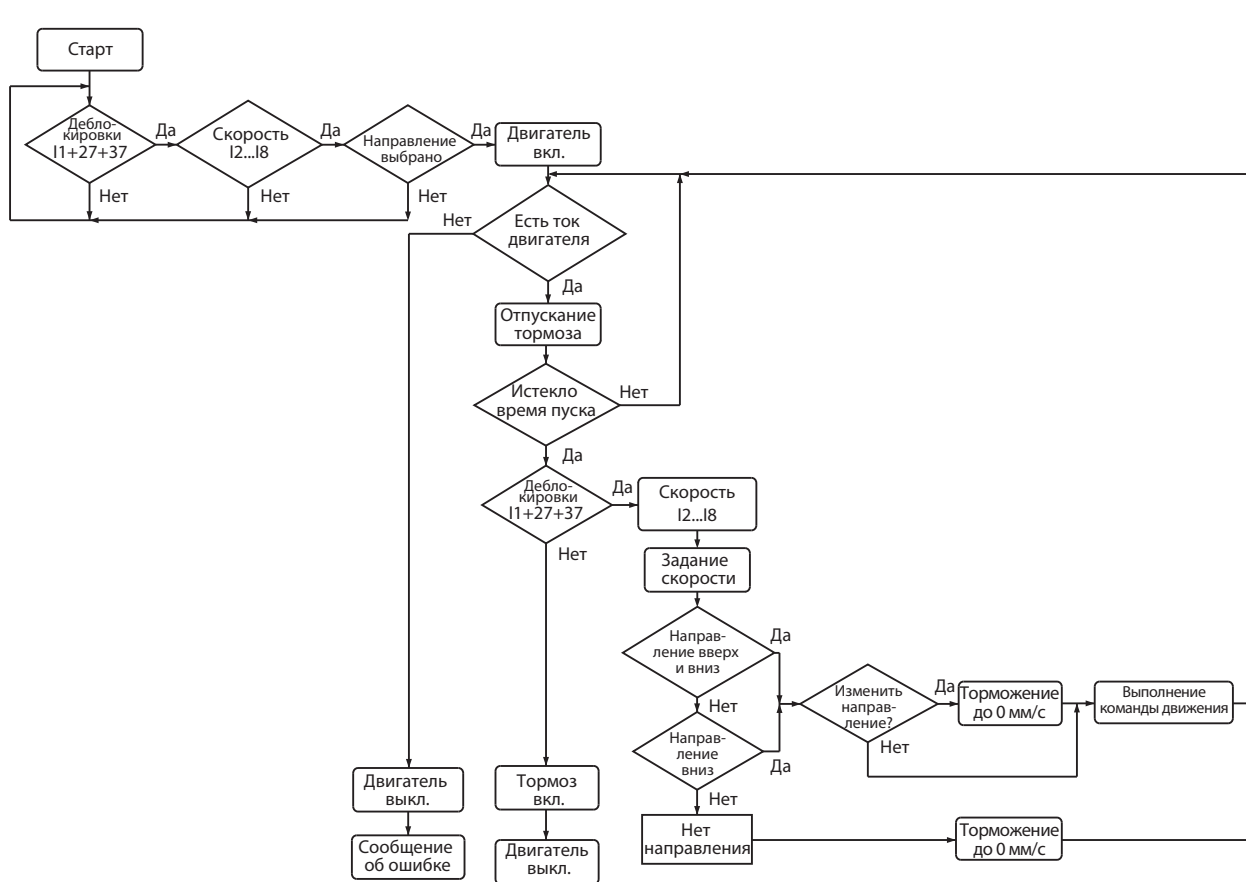
1. 19–20 *Макс. скорость* [м/с].
2. 19–21 *V4* [м/с], Номинальная скорость.
3. 19–22 *V0* [м/с], Скорость приближения.
4. 19–23 *Vi* [м/с], Скорость ревизии.
5. 19–24 *V3* [м/с], Промежуточная скорость 1.
6. 19–25 *V2* [м/с], Промежуточная скорость 2.
7. 19–26 *Vn* [м/с], Скорость выравнивания.
8. 19–28 *V1* [м/с], Промежуточная скорость 3.

Регулировка профиля движения

1. 19–19 *Дистанция останова* [мм].
2. 19–21 *Номинальная скорость* [мм/с].
3. 19–22 *Скорость приближения* [мм/с].
4. 19–30 *Ускорение* [мм/с²].
5. 19–31 *Замедление* [мм/с²].
6. 19–32 *Рывок в начале ускорения* [мм/с³].
7. 19–33 *Рывок в конце ускорения* [мм/с³].
8. 19–34 *Рывок в начале замедления* [мм/с³].
9. 19–35 *Рывок в конце замедления* [мм/с³].
10. 19–55 *Ускорение линейного старта* [мм/с²].
11. 19–56 *Линейная стартовая скорость* [мм/с].
12. 19–57 *Время работы линейного старта* [мс].

6.3.1 Последовательность пуска и останова**ВНИМАНИЕ**

Последовательность пуска и останова в режиме работы лифта.



130BD353.10

Рисунок 6.1 Последовательность запуска лифтового управления

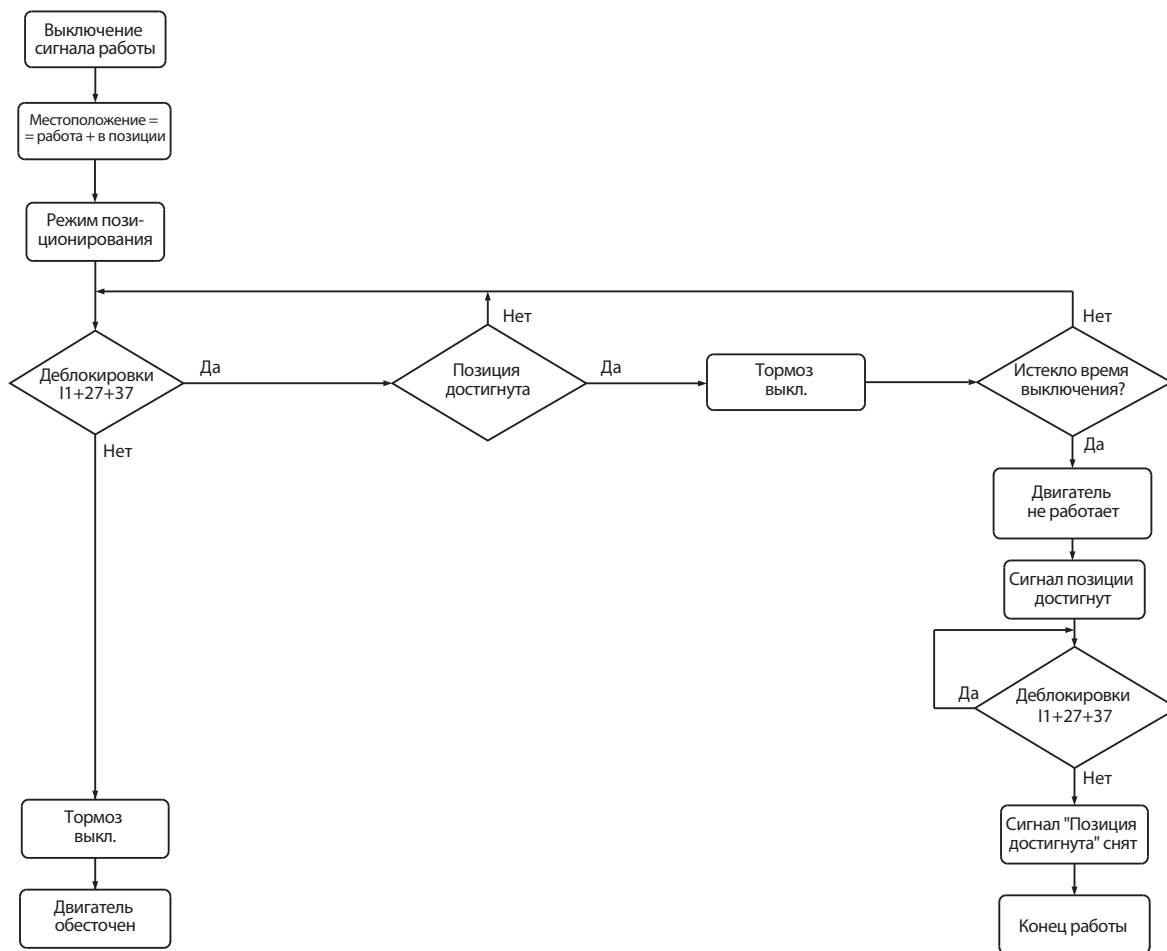


Рисунок 6.2 Последовательность останова лифтового управления

7 Функции

7.1 Торможение

7.1.1 Введение

Функция тормоза применяется для торможения нагрузки на валу двигателя, в качестве динамического или статического тормоза.

7.1.1.1 Механический удерживающий тормоз

Механический тормоз, установленный непосредственно на валу двигателя, обычно выполняет статическое торможение. В некоторых применениях статический удерживающий момент выполняет статическое удержание вала двигателя (синхронные постоянные двигатели). ПЛК или цифровой выход из преобразователя частоты (реле или твердотельное реле) управляет удерживающим тормозом.

ВНИМАНИЕ

Когда тормоз включен в цепь безопасности, преобразователь частоты не может обеспечить безопасное управление механическим тормозом. Необходимо включить схему резервирования для управления тормозом во всей установке.

7.1.1.2 Динамическое торможение

Динамическое торможение основывается на использовании тормозного резистора. Тормозной модуль IGBT поддерживает перенапряжение ниже определенного порога, направляя тормозную энергию от двигателя к подключенному тормозному резистору.

7.1.2 Требования к тормозному резистору

Тормозной резистор может осуществлять рекуперативное торможение и обеспечивает поглощение энергии в тормозном резисторе, а не в преобразователе частоты. Для получения дополнительной информации см. Руководство по проектированию тормозных резисторов.

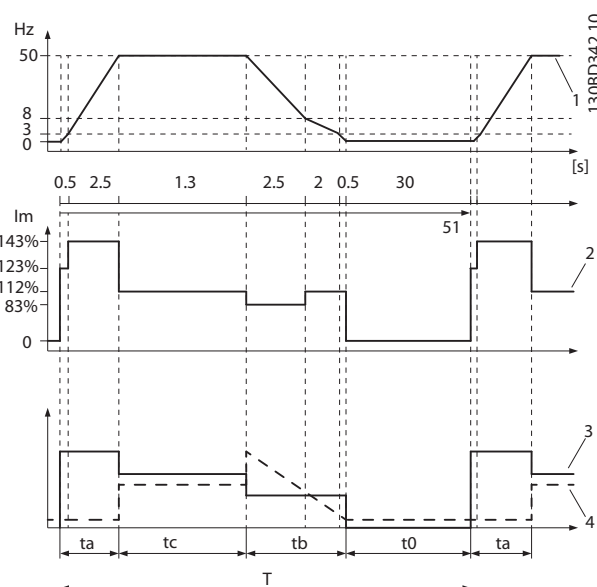
Количество кинетической энергии, передаваемой в резистор в каждый период торможения, может быть рассчитано на основании времени цикла и времени торможения (прерывистый цикл работы).

Прерывистый режим работы резистора можно вычислить следующим образом:

$$\text{Рабочий цикл} = t_b / T,$$

где T — время цикла в секундах

t_b — время торможения в секундах (от времени цикла)



1	Нагрузочный цикл
2	Ток двигателя
3	Работа двигателя
4	Генераторный режим

Рисунок 7.1 Прерывистый рабочий цикл

Таблица 7.1 Торможение при высоком моменте

	380-400 В PK37-P75K
Время цикла (с)	120
Цикл режима торможения при 100% моменте	Непрерывный
Цикл режима торможения при превышении момента (150/160%).	40%

Если используется 10 % рабочий цикл, тормозные резисторы поглощают мощность торможения в течение 10 % времени цикла. Оставшиеся 90 % времени цикла используются для рассеяния избыточного тепла. Компания Danfoss предлагает тормозные резисторы с рабочим циклом 5 %, 10 % и 40 %.

ВНИМАНИЕ

Убедитесь, что резистор предназначен для выбора требуемого времени торможения.

Максимально допустимая нагрузка на тормозной резистор определяется пиковой мощностью при заданном прерывистом цикле и может быть вычислена следующим образом:

$$R_{br} [\Omega] = \frac{U_{dc}^2}{P_{peak}}$$

где

$$P_{peak} = P_{motor} \times M_{br} [\%] \times \eta_{motor} \times \eta_{VLT} [Вт]$$

Как можно видеть, сопротивление тормозного резистора зависит от напряжения в промежуточной цепи (U_{dc}).

Таблица 7.2 Напряжение в промежуточной цепи

Типоразмер	Тормозной ключ активен	Предупреждение перед отключением	Отключение (авария)
LD 302 3x380-400 В*	650 В	840 В/828 В	850 В/855 В

* В зависимости от мощности

ВНИМАНИЕ

Убедитесь, что тормозной резистор выдерживает напряжение 850 В.

Danfoss рекомендует использовать значение сопротивления резистора R_{rec} , которое гарантирует способность преобразователя частоты к торможению с максимально высоким крутящим моментом торможения ($M_{br(\%)}$) от 160%. Формула имеет следующий вид:

$$R_{rec} [\Omega] = \frac{U_{dc}^2 \times 100}{P_{motor} \times M_{br} [\%] \times \eta_{motor} \times \eta_{VLT} [Вт]}$$

η_{motor} обычно около 0,90

η_{VLT} обычно около 0,98

Для преобразователей частоты на напряжение 480 В тормозное сопротивление R_{rec} при тормозном моменте, равном 160%, определяется выражением:

$$480 \text{ В: } R_{rec} = \frac{375\,300}{P_{motor}} [\Omega]^1$$

$$480 \text{ В: } R_{rec} = \frac{428\,914}{P_{motor}} [\Omega]^2$$

¹ Для преобразователей частоты $\leq 7,5$ кВт выходной мощности на валу

² Для преобразователей частоты 11–75 кВт выходной мощности на валу

ВНИМАНИЕ

Сопротивление цепи выбранного тормозного резистора не должно превышать значения, рекомендуемого Danfoss. Если выбрать тормозной резистор с более высоким омическим сопротивлением, то тормозной момент может не достичь 160%, и возникнет вероятность отключения преобразователя частоты для обеспечения безопасности.

ВНИМАНИЕ

Если в выходном транзисторе схемы происходит короткое замыкание, то рассеяние мощности в тормозном резисторе может быть предотвращено только отключением преобразователя частоты от питающей сети с помощью сетевого выключателя или контактора. (Контактор может управляться преобразователем частоты).

⚠ ПРЕДОСТЕРЕЖЕНИЕ

Опасность возгорания!

Нельзя прикасаться к тормозному резистору, поскольку во время/после торможения он может сильно нагреваться. Во избежание возгорания выберите безопасное место для размещения тормозного резистора. Несоблюдение данных

требований может привести к получению травм или к повреждению оборудования.

7.1.2.1 Управление механическим тормозом

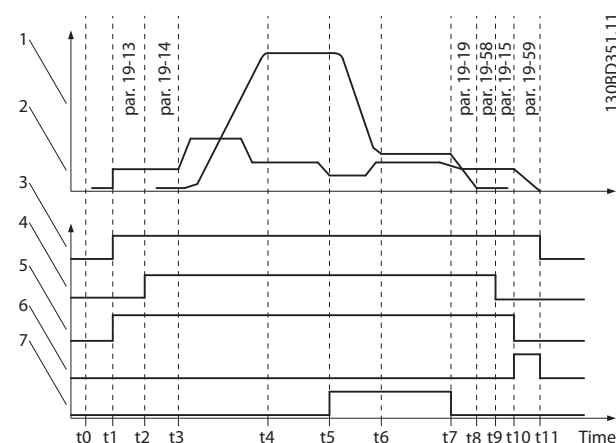
Устройство VLT Lift Drive LD302 оснащено функцией управления механическим тормозом, разработанной специально для лифтовых применений. Выход 29 используется для управления тормозом.

LD302 автоматически осуществляет управление механическим тормозом и настройку параметров контроллера.

⚠ ПРЕДУПРЕЖДЕНИЕ

Существует риск неисправности механического тормоза. Не изменяйте настройки параметров функции механического торможения.

Выключите электропитание с помощью двух последовательных независимых электрических устройств. Эти устройства могут быть такими же, как и для переключающего контакта 37 (Режим безопасного останова Safe Torque Off). Если переключающие элементы не открыли один из двух контактов при остановке лифта, предотвращается новый запуск до изменения команды направления.



1	Скорость двигателя
2	Ток двигателя
3	Разрешение привода X57.1
4	Тормоз вкл./выкл.
5	Управление активно X59.4
6	В позиции X59.7
7	Скорость приближения V0

Рисунок 7.2 Последовательность управления механическим торможением

Таблица 7.3 Последовательность управления механическим торможением

Время	Описание
t0	В позиции
t1	Вкл. управления двигателем
t2	Задержка и отпускание тормоза
t3	Задание скорости
t4	Макс. скорость
t5	Команда замедления

Время	Описание
t6	Скорость приближения V0
t7	Команда остановки
t8	Позиционирование
t9	Тормоз выкл.
t10	Двигатель выкл.
t11	В позиции
Параметр	Описание
19-13	Задержка запуска
19-14	Задержка отпускания тормоза
19-19	Дистанция останова
19-58	Задержка после остановки
19-15	Задержка наложения тормоза

7.1.3 Электрический монтаж тормозного резистора

ВНИМАНИЕ

Отвечают требованиям ЭМС (витые/экранированные)
Для уменьшения электрических помех от проводов между тормозным резистором и преобразователем частоты провода должны быть свиты.

Для улучшения характеристик ЭМС используйте металлический экран.

7.2 DCP-Связь

Управление и позиционирование привода (протокол DCP) используется для связи между лифтовым контроллером и преобразователем частоты с помощью интерфейса RS-485.

Различают 3 режима протокола DCP:

DCPComChan

Этот режим обеспечивает только канал связи DCP без команды передвижения.

DCP3

Для лифтовых контроллеров без абсолютных энкодеров:

- Управление с помощью связи DCP вместо клеммной колодки.
- Сообщения о состоянии, например, о неисправности или превышении температуры, передаются по протоколу DCP, а не по реле.
- Мониторинг скорости (например, повторное выравнивание, замедление и превышение скорости)

DCP4

Для лифтовых контроллеров с абсолютными энкодерами

- Используется как DCP3, плюс следующие функции:
- Оптимизированное по времени выравнивания в зависимости от оставшегося расстояния
- Регулировка с точностью до миллиметра в зависимости от расстояния
- Контроль замедления на концах вала

Физический режим

- Двусторонняя линия
- Преобразователь частоты и лифтовой контроллер связываются на основе RS-485 интерфейса (полудуплексный режим).
 - Скорость передачи данных: 38,400 бод
 - Паритет: нет
 - Биты данных: 8
 - Стоп-биты: 1

Ведущий/ведомый

- Лифтовой контроллер является ведущим устройством
 - Преобразователь частоты является ведомым устройством
 - Сообщения передаются циклом длительностью 15 мс
- LD302 поддерживает протоколы DCP 3 и DCP 4. Клемма 60 используется в качестве коммуникационного интерфейса с ведущим устройством.

Коды DCP-производителя для VLT Lift Drive LD302

- Производитель преобразователя частоты: Danfoss GmbH
- DCP-идентификация: DA

8 Диагностика и устранение неисправностей

8.1 Сообщения о состоянии

Преобразователь частоты автоматически генерирует сообщения о состоянии, высвечивающиеся в середине дисплея.

Таблица 8.1 Сообщения о состоянии и их описание

Сообщения о состоянии	Описание
Act. inspection mode! (Активен режим ревизии!)	Режим управления активен
AMA active (Включ. ААД)	Активна ААД (Автоматическая адаптация двигателя)
Auto on!! (Режим АВТО вкл!!)	Преобразователь частоты не в автоматическом режиме
Counter expired!!! (Счетчик истек!!!)	Истек счетчик смены направления
Counter low (Счетчик недостаточен)	Счетчик смены направления недостаточен/обратитесь в сервисную службу
Operating Mode (Режим работы)	Лифтовый привод готов к работе
Set parameter (Установка параметров)	Расчет и настройка внутренних параметров
MCO track error (MCO ошибка слежения)	Контроль ошибки слежения
MCO encoder error (MCO ошибка энкодера)	Дефект энкодера, - короткое замыкание, - обрыв провода
No motor data!! (Нет данных двигателя!!)	Не определены данные двигателя
Overspeed (Превышение скорости)	Отключение в связи с превышением скорости
Overtemp heatsink (Превыш. температуры радиатора)	Превышение температуры радиатора
Overtemp motor (Превышение температуры двигателя)	Превышение температуры двигателя
Please wait (Пожалуйста, подождите)	Дождитесь, когда преобразователь частоты будет готов к работе
Positioning n compl. (Позиц. не заверш.)	Позиционирование не завершено
VLT alarm (Аварийное сообщение VLT)	Ошибка преобразователя частоты

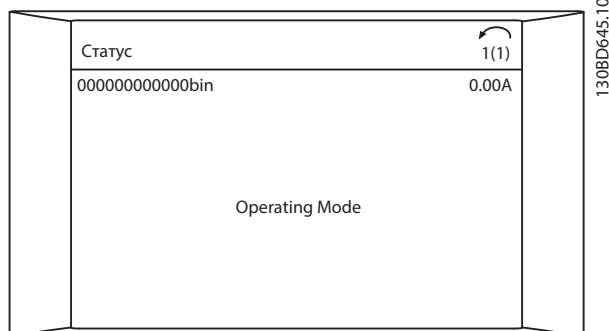


Рисунок 8.1 Индикация состояния

8.2 Предупреждения и аварийные сигналы

Преобразователь частоты контролирует состояние

- входное питание
- выход
- характеристик двигателя
- других рабочих параметров системы.

Индикация предупреждения или аварии означают, что проблема внутри преобразователя частоты или внешние условия отказа, такие как:

- входное напряжение
- нагрузка или температура двигателя
- внешние сигналы
- другие параметры, контролируемые преобразователем частоты.

Предупреждения

Предупреждение выводится в том случае, если приближается аварийное состояние, или при ненормальной работе оборудования, вследствие которого преобразователь частоты может выдать аварийный сигнал. Предупреждение сбрасывается автоматически при устранении причины.

Аварийные сигналы

Отключение

Аварийный сигнал останавливает работу для предотвращения повреждения самого преобразователя или прочего оборудования. Двигатель останавливается выбегом. Преобразователь частоты продолжает контролировать статус преобразователя частоты. Устраните неисправность и сбросьте ошибку преобразователя частоты.

Сбрасывание преобразователя частоты после аварии/ аварии с блокировкой

Аварию можно сбросить четырьмя способами:

- Нажатие кнопки [Reset] (Сброс) на LCP
- Сброс цифровым входом
- Команда сброса по последовательной связи
- Автосброс

Ошибка с блокировкой

Выключите и включите питание. Двигатель останавливается выбегом. Преобразователь частоты продолжает контролировать свой статус.

1. Отключите подачу питания на преобразователь частоты.
2. Устраните причину неисправности.
3. Сбросьте настройки преобразователя частоты после подачи питания.

Предупреждение с номером отображается на дисплее LCP.

Авария с номером отображается на дисплее, аварийный красный светодиод мигает.

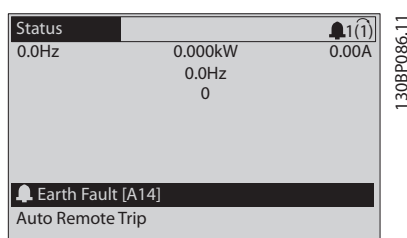


Рисунок 8.2 Пример отображения аварийного сигнала

Объяснение световых индикаторов состояния см. в *главе 5.3.4 Навигационные кнопки.*

Ниже приводится информация о предупреждениях/аварийных сигналах, описывающая условия их возникновения, возможные причины и способ устранения либо процедуру поиска неисправностей.

ПРЕДУПРЕЖДЕНИЕ 1, Низкое напряжение источника 10 В

Напряжение на плате управления ниже 10 В с клеммы 50. Снимите часть нагрузки с клеммы 50, поскольку источник питающего напряжения 10 В перегружен. Макс. 15 мА или мин. 590 Ω.

Это может быть вызвано коротким замыканием в подсоединенном потенциометре или неправильным подключением проводов потенциометра.

Устранение неисправностей

Отключите провод от клеммы 50. Если предупреждения не возникает, проблема связана с подключением проводов. Если предупреждение не исчезает, замените плату управления.

ПРЕДУПРЕЖДЕНИЕ/АВАРИЙНЫЙ СИГНАЛ 2, Ошибка действующего нуля

Это предупреждение или аварийный сигнал отображается только в том случае, если запрограммирована соответствующая функция в *6-01 Функция при таймауте нуля.* Сигнал на одном из аналоговых входов составляет менее 50 % от минимального значения, запрограммированного для данного входа. Это условие может быть вызвано обрывом проводов или неисправностью устройства, посылающего сигнал.

Устранение неисправностей

Проверьте соединения на всех клеммах аналогового входа. Клеммы 53 и 54 платы управления для сигналов, клемма 55 — общая. Клеммы 11 и 12 MSB101 — для сигналов, клемма 10 — общая.

Убедитесь, что установки программирования преобразователя частоты и переключателя соответствуют типу аналогового сигнала.

Выполните тестирование сигнала входной клеммы.

ПРЕДУПРЕЖДЕНИЕ/АВАРИЙНЫЙ СИГНАЛ 3, Нет двигателя

К выходу преобразователя частоты не подключен двигатель.

ПРЕДУПРЕЖДЕНИЕ/АВАРИЙНЫЙ СИГНАЛ 4, Обрыв фазы питания

Отсутствует фаза со стороны источника питания, или слишком велика асимметрия сетевого напряжения.

Это сообщение появляется также при отказе входного выпрямителя в преобразователе частоты.

Дополнительно программируется в *14-12 Функция при асимметрии сети.*

Устранение неисправностей

Проверьте напряжение питания и токи в цепях питания преобразователя частоты.

ПРЕДУПРЕЖДЕНИЕ 5, Высокое напряжение в цепи пост. тока

Напряжение промежуточной цепи (пост. тока) выше значения уровня предупреждения. Предел зависит от номинального значения напряжения преобразователя частоты. Устройство остается активным.

ПРЕДУПРЕЖДЕНИЕ 6, Пониженное напряжение в цепи пост. тока

Напряжение промежуточной цепи (постоянного тока) ниже значения, при котором формируется предупреждение о пониженном напряжении. Предел зависит от номинального значения напряжения преобразователя частоты. Устройство не блокируется.

ПРЕДУПРЕЖДЕНИЕ/АВАРИЙНЫЙ СИГНАЛ 7, Повышенное напряжение пост. тока

Если напряжение в промежуточной цепи превышает предельное допустимое значение, преобразователь частоты через некоторое время отключается.

Устранение неисправностей

Подключите тормозной резистор
Увеличьте время изменения скорости
Выберите тип изменения скорости
Включите функции в *2-10 Функция торможения*
Увеличьте значение *14-26 Зад. отк. при неисп. инв.*
При появлении аварийного сигнала или предупреждения во время провала напряжения питания используйте функцию кинетического резерва (*14-10 Отказ питания*)

ПРЕДУПРЕЖДЕНИЕ/АВАРИЙНЫЙ СИГНАЛ 8, Пониженное напряжение постоянного тока.

Если напряжение промежуточной цепи (постоянного тока) падает ниже предела напряжения, преобразователь частоты проверяет, подключен ли резервный источник питания 24 В пост. тока. Если резервный источник питания 24 В пост. тока не подключен, преобразователь частоты отключается через заданное время. Время зависит от типа устройства.

Устранение неисправностей

Убедитесь в том, что напряжение источника питания соответствует преобразователю частоты.
Выполните проверку входного напряжения.
Выполните проверку цепи мягкого заряда.

ПРЕДУПРЕЖДЕНИЕ/АВАРИЙНЫЙ СИГНАЛ 9, Перегрузка инвертора

Преобразователь частоты находится вблизи порога отключения ввиду перегрузки (слишком большой ток в течение слишком длительного времени). Счетчик электронной тепловой защиты инвертора выдает предупреждение при 98 % и отключает преобразователь при 100 %; отключение сопровождается аварийным сигналом. Преобразователь частоты не может выполнить сброс, пока сигнал счетчика не опустится ниже 90 %.

Неисправность заключается в том, что преобразователь частоты находится в состоянии перегрузки на уровне более 100 % в течение длительного времени.

Устранение неисправностей

Сравните выходной ток, отображаемый на LCP, с номинальным током преобразователя частоты.

Сравните выходной ток, отображаемый на LCP, с измеренным током двигателя.

Отобразите термальную нагрузку привода на LCP и отслеживайте ее значение. При превышении номинальных значений тока преобразователя частоты значения счетчика увеличивается. При значениях ниже номинального тока преобразователя частоты значения счетчика уменьшается.

ПРЕДУПРЕЖДЕНИЕ/АВАРИЙНЫЙ СИГНАЛ 10, Перегрев двигателя

Электронная тепловая защита (ЭТР) сигнализирует о перегреве двигателя. Выберите, должен ли преобразователь частоты подавать сигнал предупреждения или аварийный сигнал при достижении счетчиком показания 100 %, в *1–90 Тепловая защита двигателя*. Сбой возникает в том случае, когда двигатель находится в состоянии перегрузки на уровне более 100 % в течение длительного времени.

Устранение неисправностей

Проверьте перегрев двигателя.

Проверьте механическую перегрузку двигателя.

Проверьте правильность установки тока двигателя в *1–24 Ток двигателя*.

Проверьте правильность данных двигателя в параметрах от 1–20 до 1–25.

Если используется внешний вентилятор, убедитесь в том, что он выбран в *1–91 Внешний вентилятор двигателя*.

Выполнение ААД в *19–63 Автоматическая адаптация двигателя (ААД)* может более точно согласовать преобразователь частоты с двигателем и снизить тепловую нагрузку.

ПРЕДУПРЕЖДЕНИЕ/АВАРИЙНЫЙ СИГНАЛ 11, Перегрев термистора двигателя.

Возможно, термистор отключен. Выберите в *1–90 Тепловая защита двигателя*, должен ли преобразователь частоты подавать сигнал предупреждения или аварийный сигнал.

Устранение неисправностей

Проверьте, не перегрелся ли двигатель.

Проверьте, нет ли механической перегрузки двигателя.

Убедитесь в правильном подключении термистора между клеммами 53 или 54 (аналоговые входа) и клеммой 50 (напряжение питания +10 В). А также в том, что переключатель для клемм 53 и 54 установлен на напряжение. Проверьте выбор клеммы 53 или 54 в *1–93 Источник термистора*.

При использовании цифровых входов 18 или 19 проверьте правильность подключения термистора к клемме 18 или 19 (только цифровой вход PNP) и клемме 50.

Если используется датчик КТУ, проверьте правильность подключения между клеммами 54 и 55.

При использовании термоконтакта или термистора убедитесь, что значение в *1–93 Источник термистора* соответствует проводке датчика.

При использовании датчика КТУ убедитесь, что параметры *1–95 Тип датчика КТУ*, *1–96 Источник термистора КТУ* и *1–97 Пороговый уровень КТУ* соответствуют проводке датчика.

ПРЕДУПРЕЖДЕНИЕ/АВАРИЙНЫЙ СИГНАЛ 12, Предел момента

Крутящий момент выше значения, установленного в *4–16 Двигательн. режим с огранич. момента* или в *4–17 Генераторн. режим с огранич. момента*. *14–25 Задержка отключ. при пред. моменте* может быть изменена для замены типа реакции: вместо предупреждения — предупреждение с последующим аварийным сигналом.

Устранение неисправностей

Если двигательный момент превышен при разгоне двигателя, следует увеличить время разгона.

Если генераторный предел момента превышен при замедлении, следует увеличить время замедления.

Если предел момента достигается во время работы, может потребоваться увеличение предела момента. Убедитесь в возможности безопасной работы системы при больших значениях момента.

Проверьте систему на предмет избыточного увеличения значения тока двигателя.

ПРЕДУПРЕЖДЕНИЕ/АВАРИЙНЫЙ СИГНАЛ 13, Перегрузка по току

Превышено пиковое значение тока инвертора (примерно 200 % от номинального значения тока). Предупреждение будет подаваться в течение приблизительно 1,5 с, после чего преобразователь частоты будет отключен с подачей аварийного сигнала. Эта неисправность может быть вызвана ударной нагрузкой или быстрым ускорением с высокоинерционной нагрузкой. Она может также появляться после возврата кинетической энергии, если ускорение во время изменения скорости быстрое. Если выбран режим расширенного управления механическим тормозом, то сигнал отключения может быть сброшен извне.

Устранение неисправностей

Отключите питание и проверьте, можно ли повернуть вал двигателя.

Проверьте, соответствует ли мощность двигателя преобразователю частоты.

Проверьте правильность данных двигателя в параметрах от 1–20 до 1–25.

АВАРИЙНЫЙ СИГНАЛ 14, Пробой на землю

Происходит разряд тока с выходных фаз на землю либо в кабеле между преобразователем частоты и двигателем, либо в самом двигателе.

Устранение неисправностей

Выключите питание преобразователя частоты и устраните пробой на землю.

Измерьте сопротивление к земле проводки двигателя и самого двигателя с помощью мегаомметра.

Выполните тестирование датчика тока.

АВАРИЙНЫЙ СИГНАЛ 15, Несовместимость аппаратных средств

Установленное дополнительное устройство не работает с существующей платой управления (аппаратно или программно).

Зафиксируйте значения следующих параметров и свяжитесь с поставщиком Danfoss:

- 15–40 Тип ПЧ
- 15–41 Силовая часть 15–42 Напряжение
- 15–43 Версия ПО
- 15–45 Текущее обозначение тип-кода
- 15–49 № версии ПО платы управления
- 15–50 № версии ПО силовой платы
- 15–60 Доп. устройство установлено
- 15–61 Версия прог. обеспеч. доп. устр. (для каждого гнезда дополнительного устройства)

АВАРИЙНЫЙ СИГНАЛ 16, Короткое замыкание

В двигателе или в проводах двигателя обнаружено короткое замыкание.

Отключите питание преобразователя частоты и устраните короткое замыкание.

ПРЕДУПРЕЖДЕНИЕ/АВАРИЙНЫЙ СИГНАЛ 22, Механический тормоз подъемного механизма

Значение в сообщении показывает его тип.

- 0 = Задание крутящего момента не достигнуто до истечения тайм-аута.
- 1 = До истечения тайм-аута отсутствовал сигнал обратной связи тормоза.

ПРЕДУПРЕЖДЕНИЕ 23, Отказ внутреннего вентилятора

Функция предупреждения об отказе вентилятора является дополнительной защитной функцией, которая проверяет, что вентилятор работает/правильно ли он установлен.

Устранение неисправностей

- Проверьте сопротивление вентилятора.
- Проверьте предохранители мягкого заряда.

ПРЕДУПРЕЖДЕНИЕ 24, Отказ внешнего вентилятора

Функция предупреждения об отказе вентилятора — это дополнительная функция защиты, которая контролирует, работает ли вентилятор и правильно ли он установлен.

Устранение неисправностей

- Проверьте сопротивление вентилятора.
- Проверьте предохранители мягкого заряда.

ПРЕДУПРЕЖДЕНИЕ 25, Короткое замыкание тормозного резистора

Во время работы осуществляется контроль состояния тормозного резистора. Если происходит короткое замыкание, функция торможения отключается и подается предупреждение. Преобразователь частоты еще работает, но уже без функции торможения. Отключите питание преобразователя частоты и замените тормозной резистор.

ПРЕДУПРЕЖДЕНИЕ/АВАРИЙНЫЙ СИГНАЛ 26, Предельная мощность на тормозном резисторе

Мощность, передаваемая на тормозной резистор, рассчитывается как среднее значение за 120 с работы. Расчет основывается на напряжении промежуточной цепи и значении сопротивления тормозного резистора. Предупреждение включается, когда рассеиваемая тормозная мощность превышает 90%.

ВНИМАНИЕ!

В случае короткого замыкания тормозного транзистора существует опасность передачи на тормозной резистор значительной мощности.

ПРЕДУПРЕЖДЕНИЕ/АВАРИЙНЫЙ СИГНАЛ 27, Отказ разрядного ключа

В процессе работы контролируется транзистор, и если происходит его короткое замыкание, функция торможения отключается и появляется предупреждение. Преобразователь частоты может продолжать работать, но поскольку тормозной транзистор замкнут накоротко, на тормозной резистор передается значительная мощность, даже если он не включен.

Отключите питание преобразователя частоты и снимите тормозной резистор.

Этот аварийный сигнал/предупреждение может также появляться в случае перегрева тормозного резистора.

ПРЕДУПРЕЖДЕНИЕ/АВАРИЙНЫЙ СИГНАЛ 28, Тормоз не прошел проверку

Тормозной резистор не подключен или не работает.

АВАРИЙНЫЙ СИГНАЛ 29, Температура радиатора

Превышение максимальной температуры радиатора. Отказ по температуре не может быть сброшен до тех пор, пока температура не окажется ниже заданного значения. Точки отключения и сброса различаются и зависят от мощности преобразователя частоты.

Устранение неисправностей

- Убедитесь в отсутствии следующих условий.
- Слишком высокая температура окружающей среды.
- Слишком длинный кабель двигателя.
- Неправильный зазор над преобразователем частоты и под ним.
- Блокировка циркуляции воздуха вокруг преобразователя частоты.
- Поврежден вентилятор радиатора.
- Загрязненный радиатор.

Устранение неисправностей

- Проверьте сопротивление вентилятора.
- Проверьте предохранители мягкого заряда.
- Термодатчик IGBT.

АВАРИЙНЫЙ СИГНАЛ 30, Отсутствует фаза U двигателя

Обрыв фазы U между преобразователем частоты и двигателем.

Отключите питание преобразователя частоты и проверьте фазу U двигателя.

АВАРИЙНЫЙ СИГНАЛ 31, Отсутствует фаза V двигателя

Обрыв фазы V между преобразователем частоты и двигателем.

Отключите питание преобразователя частоты и проверьте напряжение фазы двигателя.

АВАРИЙНЫЙ СИГНАЛ 32, Отсутствует фаза W двигателя

Обрыв фазы W между преобразователем частоты и двигателем.

Отключите питание преобразователя частоты и проверьте фазу W двигателя.

АВАРИЙНЫЙ СИГНАЛ 33, Отказ из-за броска тока

Слишком много включений питания за короткое время. Охладите устройство до рабочей температуры.

ПРЕДУПРЕЖДЕНИЕ/АВАРИЙНЫЙ СИГНАЛ 36, Неисправность сети питания

Это предупреждение/аварийный сигнал активизируется только в случае пропадания напряжения питания на преобразователе частоты, если для 14–10 Отказ питания НЕ установлено значение [0] Не используется. Проверьте предохранители преобразователя частоты и сетевое питание устройства.

АВАРИЙНЫЙ СИГНАЛ 38, Внутренний отказ

При возникновении внутренней ошибки в Таблице 8.2 отображается кодовый номер.

Устранение неисправностей

- Отключите и включите питание
- Убедитесь в правильности установки дополнительных устройств
- Убедитесь в надежности и наличии соединений

Возможно, потребуется связаться с вашим поставщиком Danfoss или с отделом технического обслуживания. Для дальнейшей работы с целью устранения неисправности следует запомнить ее кодовый номер.

Таблица 8.2 Коды внутренних неисправностей

Код	Текст
0	Невозможно инициализировать последовательный порт. Свяжитесь в вашем поставщиком Danfoss или отделом технического обслуживания Danfoss.
256–258	Данные EEPROM, относящиеся к питанию, повреждены или устарели
512	Данные EEPROM, относящиеся к плате управления, повреждены или устарели.
513	Считывание данных EEPROM, тайм-аут связи
514	Считывание данных EEPROM, тайм-аут связи
515	Прикладное применение не может распознать данные EEPROM.
516	Невозможно ввести запись в EEPROM, поскольку команда записи в процессе выполнения.
517	Команда записи под тайм-аутом
518	Отказ EEPROM
519	Отсутствуют или неверны данные штрихового кода EEPROM
783	Значение параметра выходит за мин./макс. пределы
1024–1279	Телеграмма CAN, предназначенная к отправке, не может быть отправлена.
1281	Тайм-аут записи цифрового сигнального процесса
1282	Несоответствие версии ПО силовой части
1283	Несоответствие версии данных EEPROM силовой части

Код	Текст
1284	Невозможно считать версию программного обеспечения цифрового сигнального процессора
1299	ПО для дополнительного устройства в гнезде A устарело
1300	ПО для дополнительного устройства в гнезде B устарело
1301	ПО для дополнительного устройства в гнезде C0 устарело
1302	ПО для дополнительного устройства в гнезде C1 устарело
1315	ПО для дополнительного устройства в гнезде A не поддерживается (не разрешено)
1316	ПО для дополнительного устройства в гнезде B не поддерживается (не разрешено)
1317	ПО для дополнительного устройства в гнезде C0 не поддерживается (не разрешено)
1318	ПО для дополнительного устройства в гнезде C1 не поддерживается (не разрешено)
1379	Дополнительное устройство A не ответило при определении версии платформы
1380	Дополнительное устройство B не ответило при определении версии платформы
1381	Дополнительное устройство C0 не ответило при определении версии платформы
1382	Дополнительное устройство C1 не ответило при определении версии платформы
1536	Регистрируется исключение в управлении, ориентированном на прикладную программу. Информация для отладки записана в LCP
1792	Включена схема контроля DSP. Исправление данных, связанных с силовой частью; данные управления, связанные с двигателем, не переданы должным образом.
2049	Данные мощности перезагружены
2064–2072	H081x: устройство в гнезде x перезагружено
2080–2088	H082x: устройство в гнезде x подало сигнал ожидания включения питания
2096–2104	H983x: устройство в гнезде x подало сигнал допустимого ожидания включения питания
2304	Не удалось считать данные с EEPROM силовой части
2305	Отсутствие версии ПО силовой части
2314	Отсутствие данных с силовой части
2315	Отсутствие версии ПО силовой части
2316	Отсутствие Io_statepage силовой части
2324	При включении питания определено неверная конфигурация силовой платы
2325	При подаче питания силовая плата остановила соединение
2326	Конфигурация силовой платы определена неверной после задержки регистрации силовой платы
2327	Зарегистрировано слишком много силовых плат в текущий момент
2330	Данные по мощности между силовыми платами отличаются
2561	Отсутствие связи от DSP к ATACD
2562	Отсутствие связи от ATACD к DSP (в рабочем состоянии)
2816	Переполнение стека модуля платы управления
2817	Планировщик, медленные задачи
2818	Быстрые задачи
2819	Обработка параметров
2820	Переполнение стека LCP
2821	Переполнение последовательного порта

Код	Текст
2822	Переополнение порта USB
2836	cfListMemPool недостаточно
3072–5122	Значение параметра выходит за допустимые пределы
5123	Дополнительное устройство в гнезде A: аппаратные средства несовместимы с аппаратными средствами платы управления
5124	Дополнительное устройство в гнезде B: аппаратные средства несовместимы с аппаратными средствами платы управления
5125	Дополнительное устройство в гнезде C0: аппаратные средства несовместимы с аппаратными средствами платы управления
5126	Дополнительное устройство в гнезде C1: аппаратные средства несовместимы с аппаратными средствами платы управления
5376–6231	Недостаточно памяти

АВАРИЙНЫЙ СИГНАЛ 39, Датчик радиатора

Обратная связь от температурного датчика радиатора отсутствует.

Сигнал с термального датчика IGBT не поступает на силовую плату питания. Проблема может возникнуть на силовой плате питания, на плате драйверов или ленточном кабеле между силовой платой питания и платой драйверов.

ПРЕДУПРЕЖДЕНИЕ 40, Перегрузка цифрового выхода, клемма 27

Проверьте нагрузку, подключенную к клемме 27, или устраните короткое замыкание. Проверьте 5–00 Режим цифрового ввода/вывода и 5–01 Клемма 27, режим.

ПРЕДУПРЕЖДЕНИЕ 41, Перегрузка цифрового выхода, клемма 29

Проверьте нагрузку, подключенную к клемме 29, или устраните короткое замыкание. Проверьте 5–00 Режим цифрового ввода/вывода и 5–02 Клемма 29, режим.

ПРЕДУПРЕЖДЕНИЕ 47, Низкое напряжение питания 24 В

Питание от источника 24 В пост. тока измеряется на плате управления. Возможно, перегружен внешний резервный источник питания 24 В пост. тока; в случае иной причины следует обратиться к поставщику оборудования Danfoss.

ПРЕДУПРЕЖДЕНИЕ 48, Низкое напряжение питания 1,8 В

Питание от источника 1,8 В пост. тока, используемое на плате управления, выходит за допустимые пределы. Питание измеряется на плате управления. Убедитесь в исправности платы управления. Если установлена дополнительная плата, убедитесь в отсутствии перенапряжения.

ПРЕДУПРЕЖДЕНИЕ 49, Предел скорости

Если значение скорости находится вне диапазона, установленного в 4–11 Нижн.предел скор.двигателя [об/мин] и 4–13 Верхн.предел скор.двигателя [об/мин], преобразователь частоты выводит предупреждение.

АВАРИЙНЫЙ СИГНАЛ 50, ошибка калибровки ААД.

Свяжитесь в вашем поставщике Danfoss или сервисным отделом Danfoss.

АВАРИЙНЫЙ СИГНАЛ 51, ААД: проверить $U_{ном}$ и $I_{ном}$

Неправильно установлены значения напряжения, тока и мощности двигателя. Проверьте значения параметров от 1–20 до 1–25.

АВАРИЙНЫЙ СИГНАЛ 52, ААД: мал. $I_{ном}$

Слишком мал ток двигателя. Проверьте настройки.

АВАРИЙНЫЙ СИГНАЛ 53, ААД: слишком мощный двигатель

Слишком мощный двигатель для выполнения ААД.

АВАРИЙНЫЙ СИГНАЛ 54, ААД: слишком маломощный двигатель

Электродвигатели имеют слишком малую мощность для проведения ААД.

АВАРИЙНЫЙ СИГНАЛ 55, Диапаз.пар ААД

Значения параметров двигателя находятся вне допустимых пределов. Невозможно выполнить ААД.

АВАРИЙНЫЙ СИГНАЛ 56, ААД прервана пользователем

ААД была прервана пользователем.

АВАРИЙНЫЙ СИГНАЛ 57, ААД: внутренний отказ

Повторяйте перезапуск ААД до тех пор, пока она не будет завершена.

ВНИМАНИЕ

Повторные запуски могут привести к нагреву двигателя до уровня, при котором увеличиваются сопротивления R_s и R_r , однако в большинстве случаев это несущественно.

АВАРИЙНЫЙ СИГНАЛ 58, ААД: внутр

Обратитесь к своему поставщику Danfoss.

ПРЕДУПРЕЖДЕНИЕ 59, Предел по току

Ток двигателя больше значения, установленного в 4–18 Предел по току. Проверьте правильность данных двигателя в параметрах от 1–20 до 1–25. Возможно, требуется увеличить значение предела по току. Убедитесь в безопасности эксплуатации системы с более высоким пределом по току.

ПРЕДУПРЕЖДЕНИЕ 64, Предел напряжения

Сочетание значений нагрузки и скорости требует такого напряжения двигателя, которое превышает текущее напряжение в цепи постоянного тока.

**ПРЕДУПРЕЖДЕНИЕ/АВАРИЙНЫЙ СИГНАЛ 65,
Перегрев платы управления**

Температура платы управления, при которой происходит ее отключение, равна 80 °С.

Устранение неисправностей

- Убедитесь в том, что температура окружающей среды находится в допустимых пределах
- Удостоверьтесь в отсутствии засорения фильтров
- Проверьте работу вентилятора
- Проверьте плату управления

**ПРЕДУПРЕЖДЕНИЕ 66,
Низкая температура радиатора**

Преобразователь частоты слишком холодный для работы. Данное предупреждение основывается на показаниях датчика температуры модуля IGBT.

Устранение неисправностей

Измеренное значение температуры радиатора, равное 0 °С, может указывать на дефект датчика температуры, что вызывает повышение скорости вентилятора до максимума. Если провод датчика между IGBT и платой драйвера отсоединен, появится предупреждение. Также проверьте термодатчик IGBT.

**АВАРИЙНЫЙ СИГНАЛ 67,
Изменена конфигурация дополнительных устройств**

После последнего выключения питания добавлено или удалено одно или несколько дополнительных устройств. Убедитесь в том, что изменение конфигурации было намеренным, и выполните сброс.

**АВАРИЙНЫЙ СИГНАЛ 68,
Включен безопасный останов**

Был активирован безопасный останов. Чтобы возобновить нормальную работу, подайте 24 В пост. тока на клемму 37 и сигнал сброса (по шине, в режиме цифрового входа/выхода или нажатием кнопки сброса).

**АВАРИЙНЫЙ СИГНАЛ 69,
Темп. сил. пл.**

Температура датчика силовой платы питания либо слишком высокая, либо слишком низкая.

Устранение неисправностей

Убедитесь, что не заблокированы фильтры для дверных вентиляторов.

**АВАРИЙНЫЙ СИГНАЛ 70,
Недоп. конф. FC**

Плата управления и плата питания несовместимы. Обратитесь к своему поставщику и сообщите код типа блока, указанный на паспортной табличке, и номера позиций плат для проверки совместимости.

**ПРЕДУПРЕЖДЕНИЕ 76,
Настройка модуля мощности**

Требуемое количество модулей мощности не соответствует обнаруженному количеству активных модулей мощности.

**ПРЕДУПРЕЖДЕНИЕ 77,
Режим пониженной мощности**

Преобразователь частоты работает в режиме пониженной мощности (т.е. число секций инвертора меньше допустимого). Это предупреждение формируется при выключении и включении питания, когда преобразователь частоты настроен на работу с меньшим количеством инверторов и остается включенным.

**АВАРИЙНЫЙ СИГНАЛ 79,
Недопустимая конфигурация отсека питания**

Плата масштабирования имеет неверный номер или не установлена. Разъем МК102 на силовой плате не может быть установлен.

**АВАРИЙНЫЙ СИГНАЛ 80,
Привод приведен к значениям по умолчанию**

Значения параметров возвращаются к заводским настройкам. Для устранения аварийного сигнала выполните сброс.

**АВАРИЙНЫЙ СИГНАЛ 81,
Файл настроек параметров привода (CSIV) поврежден**

В файле CSIV выявлены ошибки синтаксиса.

Все сообщения лифтового контроллера приведены вкратце в LCP. Для получения дополнительной информации см. Таблицу 8.3.

**АВАРИЙНЫЙ СИГНАЛ 82,
Ошибка параметра в файле настроек параметров привода**

Ошибка инициализации параметра CSIV.

**АВАРИЙНЫЙ СИГНАЛ 85,
Опасная неисправность PB**

Ошибка модуля Profibus/Profisafe.

**ПРЕДУПРЕЖДЕНИЕ/АВАРИЙНЫЙ СИГНАЛ 104,
Неисправность смешивающего вентилятора**

Вентилятор не работает. Монитор вентилятора проверяет, вращается ли вентилятор при подаче питания или включении вентилятора смешивания.

Устранение неисправностей

Выключите и включите питание преобразователя частоты для того, чтобы определить, появляется ли снова аварийный сигнал.

Таблица 8.3 Обзор сообщений об ошибке

№ ошибки	Display LCP (Дисплей LCP)	Текст ошибки
102	Too many CAN objects (Слишком много объектов CAN)	Больше нет доступных объектов CAN (CANINI)
103	Illegal axis num. (Недоп. N оси)	Ось не в системе
105	Error not reset (Ошибка не сбр.)	Ошибка не сброшена
106	Home not done (Возврат не вып.)	Не удалось выполнить ВОЗВРАТ
107	Home vel. zero (Нул. ск. возвр.)	Нулевая скорость возврата
108	Position error (Ошибка положения)	Ошибка положения
109	Index not found (Инд. не найден)	Импульс индекса (энкодера) не найден
110	Unknown com. (Неизв. ком)	Неизвестная команда
111	SW end limit (Прогр. конц. огр.)	Активирован программный конечный предел
112	Unknown param. (Неизв. параметр)	Недопустимый номер параметра
113	FC not enabled (ПЧст не вкл.)	Сост. ош. VLT
114	Too many loops. (Много циклов)	Много вложенных циклов
115	Par. save failed (Не уд. сох. пар.)	Ком. INLONG получила недопуст. стр.
116	Param. memory (Память парам.)	Параметры в памяти повреждены
117	Progr. memory (Память прогр.)	Программы в памяти повреждены
118	Reset by CPU (Сброс центр. пр.)	Сброс центрального процессора
119	User abort (Прервано польз.)	Прервано пользователем
121	No more SDO chn (Нет канала SDO)	Превышено количество каналов SDO
125	HW end limit (Апп. конц. огран.)	Активирован переключатель ограничений
149	Too many inter (Много прерываний)	Слишком много функций прерывания
150	No ext. 24 V (Нет внеш. 24В)	Внешний источник питания отсутствует
151	Too many gosub (Мн. обр. к пдпр.)	Слишком много влож. команд GOSUB
152	Too many returns (Много возврат.)	Слишком много команд ВОЗВРАТА
154	D. out overload (Перег. циф. вых.)	Дискретный выход перегружен
155	LINK failed (Отказ связи)	Неудачная команда LINKGPAR
156	Illegal double arg. (Недоп. дв. арг.)	Функция плавающей точки была вызвана с недопустимым аргументом
160	Internal Intr. error (Внутр. ош. прер.)	Произошло прерывание, но адрес прерывания больше недействительный
162	Memory error (Ошибка памяти)	Ошибка при проверке
170	Too many DIM arrays (Много массивов DIM)	Слишком много массивов DIM определено
171	Array too small (Массив мал)	Массив слишком мал
175	Out of array mem (Законч. пам. мас.)	Больше нет дискового пространства для нового массива, определенного DIM
176	Array size wrong (Ош. раз. мас.)	Массив не соответствует размеру существующего массива
179	Waitndx time-out (Прев. вр. ож. инд.)	Тайм-аут при ожидании индекса
184	Too many ontime (Много включ.)	Слишком много прерываний ONTIME или ONPERIODS
187	Out of memory (Нехватка памяти)	Недостаточно памяти для переменных
188	CAN guarding error (Ош. защиты CAN)	Произошла ошибка защиты
189	CAN send-receive error (CAN отправлена или получена ошибка)	CAN отправлена или получена ошибка
190	Memory locked (Память блокир.)	Память заблокирована
191	Illegal cam array (Нед. масс. кул.)	Недопустимый массив кривой в SETCURVE
192	Encoder error (Ошибка энкодера)	Ошибка энкодера
193	Stack overflow (Переполнение стека)	Переполнение стека: слишком много местных переменных или вложенных функциональных вызовов
194	Out of dyn. mem (Нет. дин. пам.)	Отсутствует динамическая память
195	Too many testindices (Много индексов испыт.)	Слишком много индексов испытаний в команде регистрации данных
196	Code too old (Старый код)	Код слишком стар для текущей прошивки
198	Limit sw. violation (Огр. наруш. прогр.)	Неправильное направление после отключения переключателя ограничения и сброса ошибки
199	Internal MCO fault (Внутр.неис. MCO)	Внутренняя неисправность MCO

8.3 Поиск и устранение основных неисправностей

ВНИМАНИЕ

Для сохранения измененных значений параметров одновременно нажмите [OK] и [Cancel] (Отмена).

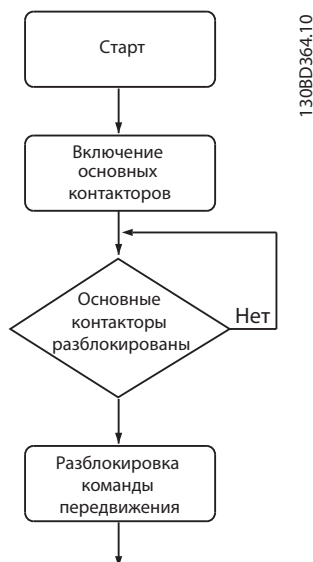
Таблица 8.4 Поиск и устранение неисправностей

Признак	Возможная причина	Тест	Решение
Двигатель останавливается из-за ошибки движения или непредвиденно ускоряется.	Направление энкодера отлично от направления двигателя.		Измените значение параметра <i>19-05 Направление энкодера</i> . Если неисправность не устранена, проверьте параметр <i>34-50 Фактическое положение</i> в случае правильного подсчета импульсов энкодером. В противном случае проверьте подключение энкодера или замените его.
Двигатель работает под контролем, но вращается в обратном направлении.			Измените значение параметра <i>19-04 Направление движения</i> .
Двигатель работает с шумами или вибрациями.	Направление вращения зависит от механической конструкции.		Уменьшите значение параметра <i>19-41 Пропорциональный коэффициент усиления при работе</i> .
Перегрузка двигателя по току.	Возможно, неправильно заданы параметры двигателя.	Проверьте, правильно ли заданы параметры двигателя.	Выполните ААД для асинхронных двигателей.

9 Примеры применения

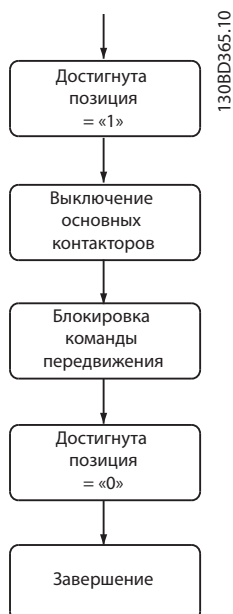
9.1 Контактторы двигателя

Срок службы основных контакторов можно продлить, выключая их в случае отсутствия подачи питания на двигатель лифта (нет токовой нагрузки). Для переключения основных контакторов без нагрузки управление лифтом должно происходить согласно Рисункам 9.1 и 9.2.



130BD364.10

Рисунок 9.1 Запуск основных контакторов



130BD365.10

Рисунок 9.2 Выключение основных контакторов

9.2 Работа с абсолютным энкодером (SSI/EnDat)

Для запуска двигателей с постоянными магнитами с преобразователями частоты необходимо знать точное положение ротора. Как правило, положение ротора определяется с помощью однооборотного абсолютного энкодера, установленного на валу ротора. Устройство LD302 не нуждается в абсолютном энкодере для запуска двигателей с постоянными магнитами. Оно определяет положение ротора путем создания тестового сигнала перед первым запуском двигателя. Тем не менее, возможно также использование и однооборотного абсолютного энкодера. Перейдите к параметру Тип абсолютного энкодера после завершения стандартного ввода в эксплуатацию.

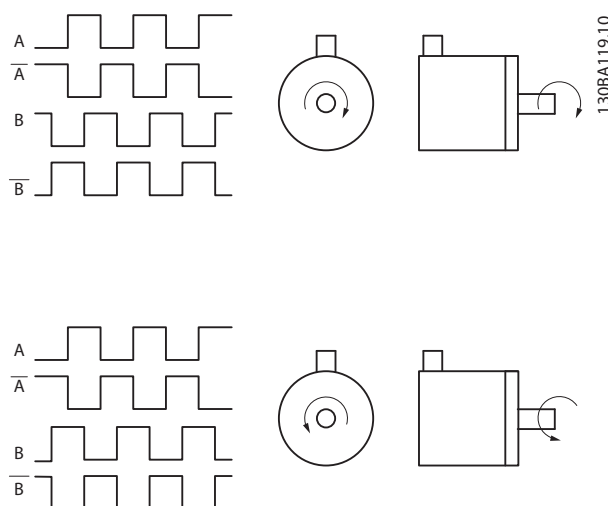
1. 19-08 Тип абс. энкодера.
2. 19-09 Абс. энкодер смещение.
3. 19-98 Полож. абс. энкодера.

9.3 Проверка вращения энкодера

Если используется обратный сигнал от энкодера, проверьте направление его вращения.

Датчик подключается к клеммной колодке MCO 361 X55.

Входной импульс к преобразователю частоты определяет направление энкодера. Направление по часовой стрелке на конце вала означает, что канал В запаздывает относительно канала А на 90 градусов. Направление против часовой стрелки означает, что канал В опережает канал А на 90 градусов.



130BA119.10

Рисунок 9.3 Направление энкодера

ВНИМАНИЕ

Если обратная связь является отрицательной, то подключение энкодера выполнено неправильно!

9.3.1 Примеры подключения энкодера

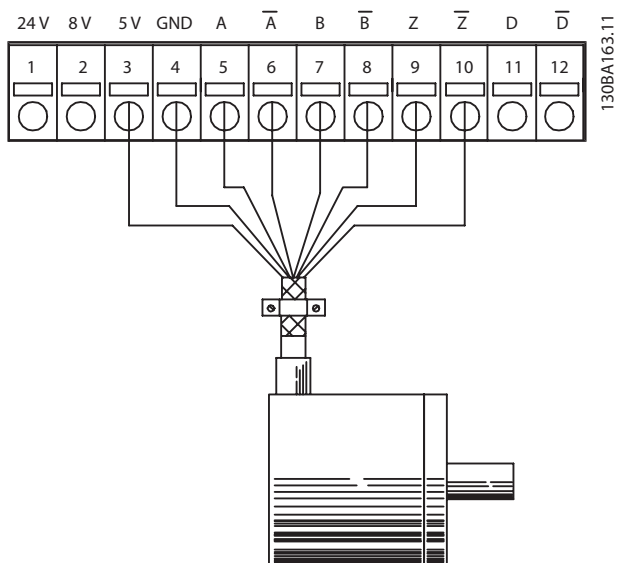


Рисунок 9.4 Инкрементальный энкодер 5 В (RS-422), с питанием от MCO 361

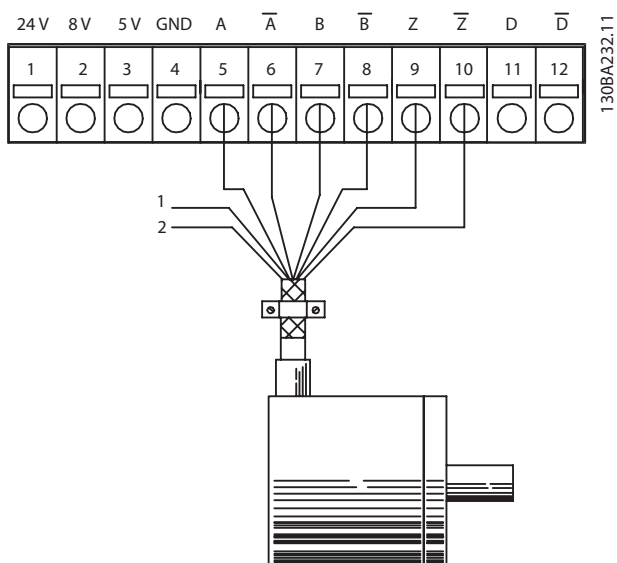


Рисунок 9.5 Инкрементальный энкодер 5 В (RS-422), с питанием от внешнего источника

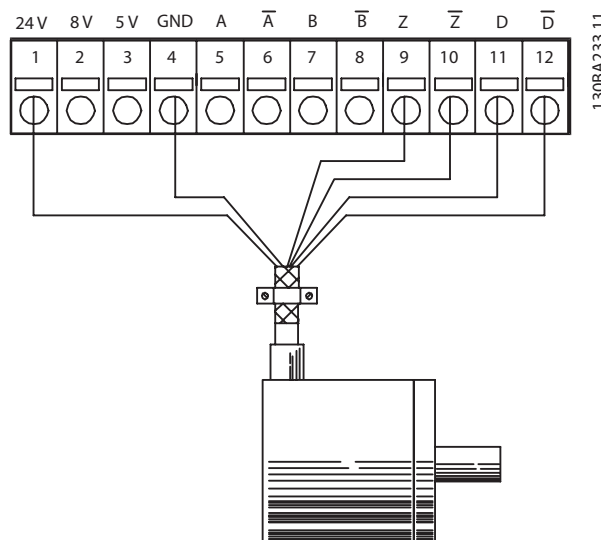


Рисунок 9.6 Абсолютный энкодер 24 В (SSI), с питанием от MCO 361

ВНИМАНИЕ

Общие помехи. Когда используется внешний источник питания, обеспечьте одинаковый потенциал между GND на внешнем источнике и подключениях энкодера (4) для того, чтобы избежать общих помех.

9.4 Аварийный режим ИБП (источник бесперебойного питания)

Для работы в аварийном режиме в случае сетевого сбоя питания можно использовать ИБП 230 В. Эксплуатация с ИБП требует подключения платы управления ИБП к преобразователю частоты. Для каждого движения лифта преобразователь частоты определяет и сохраняет направление приложения нагрузки. Если во время движения лифта происходит сбой сети питания, то после подачи напряжения ИБП лифтовой контроллер начинает подъем с уменьшенной скоростью (Скорость Эвакуации VEVA) в нужном направлении к следующему этажу.

Для получения более подробной информации обратитесь к специалистам компании Danfoss.

10 Особые условия

10.1 Особые условия

10.1.1 Экстремальные условия эксплуатации

Короткое замыкание (фаза-фаза двигателя)

Преобразователь частоты имеет защиту от короткого замыкания. Короткое замыкание между двумя выходными фазами приводит к перегрузке инвертора по току. Инвертор отключится, когда ток короткого замыкания превысит допустимое значение (аварийный сигнал 16 — отключение с блокировкой).

О защите преобразователя частоты от короткого замыкания на выходах разделения нагрузки и тормозного резистора см. соответствующие указания в руководстве по проектированию.

Коммутация на выходе

Коммутация цепей на выходе между двигателем и преобразователем частоты может привести к появлению сообщения о неисправности, однако преобразователь частоты не будет поврежден.

Перенапряжение, создаваемое двигателем в генераторном режиме

Напряжение в промежуточной цепи увеличивается, когда двигатель переходит в генераторный режим. Это происходит в следующих случаях:

- Нагрузка раскручивает двигатель (при постоянной выходной частоте от преобразователя частоты), т.е. нагрузка отдает энергию двигателю.
- В процессе замедления при большом моменте инерции, низкие потери и слишком мало времени для замедления, что недостаточно для рассеивания энергии в виде потерь в преобразователе частоты, двигателе и установке.
- Неверная настройка компенсации скольжения может привести к повышению напряжения в цепи постоянного тока.
- Против-ЭДС от работы двигателя с постоянными магнитами. При вращении по инерции на высоких оборотах, против-ЭДС двигателя с постоянными магнитами потенциально может превысить максимальное допустимое отклонение напряжения преобразователя частоты, что может привести к его повреждению.

ПРЕДУПРЕЖДЕНИЕ

Преобразователь частоты должен быть оснащен разрядным ключом и подключенным к тормозному резистору.

Отключение напряжения сети

При отключении напряжения сети преобразователь частоты продолжает работать, пока напряжение промежуточной цепи не снизится до минимального уровня, при котором происходит выключение преобразователя; обычно напряжение отключения на 15% ниже минимально допустимого напряжения питания, на которое рассчитан преобразователь. Продолжительность работы инвертора при выбеге определяется напряжением сети перед пропаданием питания и нагрузкой двигателя.

10.1.2 Тепловая защита двигателя

Преобразователь частоты поддерживает функцию тепловой защиты двигателя от перегрева с помощью термистора, измеряющего температуру обмоток двигателя (датчик РТС), или механического теплового выключателя (тип Klixon). Вход термистора, клеммы 50 и 53, используется для подключения датчика РТС или выключателя Klixon.

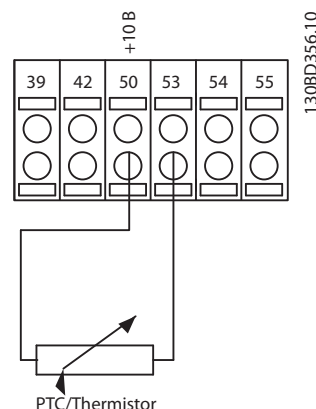


Рисунок 10.1 Подключение термистора

В режиме эксплуатации лифт работает до тех пор, пока вход термистора ниже 3 кОм. Если вход термистора более 3 кОм, высвечивается предупреждение «Перегрев». При появлении данного сообщения лифт не может быть запущен или доезжает до ближайшего этажа при движении. Дальнейшая эксплуатация возможна только в том случае, если температура двигателя опускается ниже критической температуры.

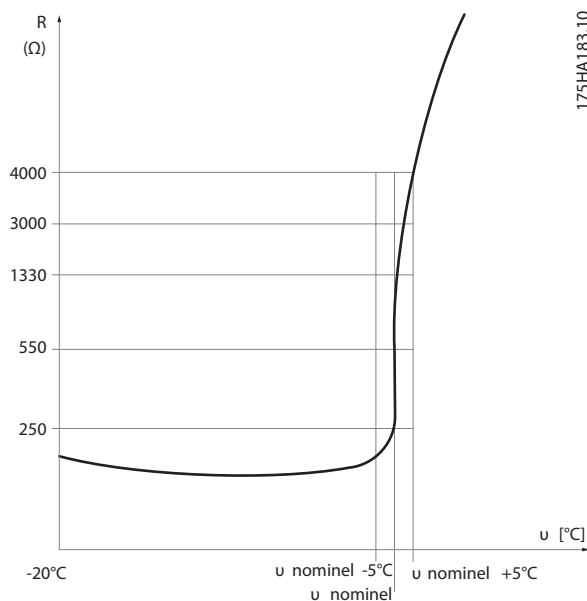


Рисунок 10.2 Термистор двигателя

10.1.3 Снижение номинальных характеристик

В некоторых применениях необходимо ручное и/или автоматическое снижение номинальных характеристик.

Ручное снижение номинальных характеристик

Необходимо рассмотреть возможность ручного снижения номинальных характеристик в следующих случаях:

- Установка на высоте над уровнем моря свыше 1000 м [3300 футов]
- Длительная работа в применениях с постоянным крутящим моментом при низких оборотах
- Температура окружающей среды выше 45 °C [113°F]

Автоматическое снижение номинальных характеристик

Преобразователь частоты постоянно контролирует критические значения следующих параметров:

- Критическая высокая температура на плате управления или радиаторе
- Высокая нагрузка двигателя
- Высокое напряжение цепи постоянного тока
- Низкая скорость двигателя

В качестве реакции на критическое значение данных параметров преобразователь регулирует частоту. Для критически высоких внутренних температур и низкой скорости двигателя преобразователь частоты может также переключать метод коммутации ШИМ к SFAVM.

11 Обзор параметров

11.1 хх-** Активные параметры

В Таблице 11.1 приведены активные параметры для преобразователя частоты VLT Lift Drive LD302.

ВНИМАНИЕ

Графический LCP (LCP 102) отображает все доступные параметры в [Quick Menu] (Быстрое меню) и [Main Menu] (Главное меню). Изменения в неактивных параметрах не имеют влияния.

Для сохранения измененных значений параметров одновременно нажмите [OK] и [Cancel] (Отмена).

Таблица 11.1 Параметры для лифтового применения

ID	Название	Значение по умолчанию	Единица измерения
0-** Работа/Дисплей			
0-01	Язык	[0] Английский	
0-03	Региональные установки	[0] Международные	
0-20	Строка дисплея 1.1, малая	[3440] Цифровые входы	бинарный
0-21	Строка дисплея 1.2, малая	[1614] Ток двигателя	А
0-22	Строка дисплея 1.3, малая	[1614] Ток двигателя	А
0-23	Строка дисплея 2, большая	[1660] Цифровые входы	бинарный
0-24	Строка дисплея 3, большая	[3450] Фактическое положение	
1-** Нагрузка и двигатель			
1-10	Конструкция двигателя	[0] Асинхронный	
1-20	Мощность двигателя	Соответствующий размер	кВт
1-22	Напряжение двигателя	Соответствующий размер	В
1-23	Частота двигателя	50	Гц
1-24	Ток двигателя	Соответствующий размер	А
1-25	Номинальная скорость двигателя	Соответствующий размер	об/мин
1-26	Номинальный момент двигателя	Соответствующий размер	
1-30	Сопrotивление статора (Rs)	Соответствующий размер	Ом
1-31	Сопrotивление ротора (Rr)	Соответствующий размер	Ом
1-33	Реактивное сопротивление рассеяния статора (X1)	Соответствующий размер	Ом
1-34	Реактивное сопротивление рассеяния ротора (X2)	Соответствующий размер	Ом
1-35	Основное реактивное сопротивление (Xh)	Соответствующий размер	Ом
1-36	Сопrotивление потерь в стали (Rfe)	Соответствующий размер	Ом
1-39	Число полюсов двигателя	4	

ID	Название	Значение по умолчанию	Единица измерения
4-** Пределы/предупр.			
4-16	Двигательн.режим с огранич. момента	200	%
4-17	Генераторн.режим с огранич.момента	200	%
4-18	Предел по току	160	%
14-** Специальные функции			
14-01	Частота коммутации	Соответствующий размер	кГц
19-** Параметры для лифтового применения			
19-01	Номер двигателя	0	
19-02	cos φ двигателя	Соответствующий размер	
19-03	Автоматическая настройка энкодера	0	
19-04	Направление движения	0	
19-05	Направление энкодера	0	
19-06	Мониторинг энкодера	0	
19-07	Разрешающая способность энкодера	2	
19-08	Тип абсолютного энкодера	0	
19-09	Смещение абсолютного энкодера	0	
19-10	Канатоведущий шкив	650	мм
19-11	Передаточное число редуктора 100	36.85	
19-12	Подвеска	1	
19-13	Задержка запуска	300	мс
19-14	Задержка отпущения тормоза	300	мс
19-15	Задержка наложения тормоза	600	мс
19-16	Макс. крутящий момент	0.00	%
19-19	Дистанция останова	60.0	мм
19-20	Макс. скорость	1.000	м/с
19-21	V4, Номинальная скорость	1.000	м/с
19-22	V0, Скорость приближения	0.100	м/с
19-23	Vi, Скорость ревизии	0.300	м/с
19-24	V3, Средняя скорость	0.800	м/с
19-25	V2, Средняя скорость	0.300	м/с
19-26	Vn, Скорость выравнивания	0.010	м/с
19-27	Дистанция уровня этажа	5.0	мм
19-28	V1, Средняя скорость	0.200	м/с
19-30	Ускорение мм/с ²	0.700	мм/с ²
19-31	Замедление мм/с ²	1.000	мм/с ²
19-32	Рывок в начале ускорения	0.600	мм/с ³
19-33	Рывок в конце ускорения	0.600	мм/с ³
19-34	Рывок в начале замедления	1.000	мм/с ³
19-35	Рывок в конце замедления	0.400	мм/с ³
19-38	Комфорт	0	

ID	Название	Значение по умолчанию	Единица измерения
19-40	Пропорциональный коэффициент усиления при запуске	100	
19-41	Пропорциональный коэффициент усиления при работе	100	
19-42	Интегральная составляющая при запуске	200.0	мс
19-43	Интегральная составляющая при работе	200.0	мс
19-44	Фильтр времени при запуске	1.0	мс
19-45	Фильтр времени при работе	10.0	мс
19-46	Коэффициент позиции при запуске	0.0000	
19-50	Режим работы	0	
19-55	Ускорение линейного старта	0.020	м/с ²
19-56	Линейная стартовая скорость	0.050	м/с
19-57	Время работы линейного старта	200	мс
19-58	Задержка после останова	100	мс
19-59	Время снижения крутящего момента	200	мс
19-60	Тестовый режим работы	0	
19-62	Разомкнутый контур	0	
19-63	Адаптация двигателя	0	
19-64	Сохранение параметров	0	
19-65	Функции мониторинга	не активен	
19-66	Цифровой последовательный	0	
19-67	Функции реле 1	1	
19-68	Время задержки запуска	5	мс
19-69	Синхронизация положения	0	
19-70	Мониторинг температуры	0	
19-71	Установка счетчика	0	
19-72	Корректирующий фактор DCP4	1.000	
19-73	Компенсация скольжения DCP4	0	%
19-80	Журнал ошибок	1	
19-81	Код ошибки	0	
19-82	Время ошибки	0	ч
19-83	Очистить журнал ошибок	0	
19-84	Функции выхода 1	0	
19-86	Режим управления	0	
19-90	Версия ПО	Версия №.	
19-92	Статус		
19-93	Изменение направления счетчика 1	-1	
19-94	Изменение направления счетчика 2	0	
19-98	Положение абсолютного энкодера	0	
19-99	Дистанция во время замедления	0	

ID	Название	Значение по умолчанию	Единица измерения
32-** Основные настройки лифтового контроллера			
32-00	Тип инкрементного сигнала	[1] RS422 (5 V TTL)	
32-01	Инкрементное разрешение	1024	

11.2 Параметры 0-** Работа и дисплей

0-01 Язык			
Опция:		Функция:	
[0] *	English	Определяет язык, используемый на дисплее. При выборе языка [0] Английский или [1] Немецкий сообщения будут выводиться на дисплей на выбранном языке. При выборе другого языка сообщения о состоянии и параметры группы 19-** будут выводиться на английском языке.	
[1] *	Deutsch		
[2] *	Français		
[3] *	Dansk		
[4] *	Española		
[5] *	Italiano		
[6] *	Svenska		
[7] *	Nederlands		
[20] *	Suomi		

0-03 Региональные установки			
ВНИМАНИЕ			
Невозможно изменение данного параметра при вращении двигателя.			
Опция:		Функция:	
[0] *	Международные	Активация параметра 1-20 <i>Мощность двигателя [кВт]</i> для установки мощности двигателя в кВт и установка значения по умолчанию параметра 1-23 <i>Частота двигателя</i> на 50 Гц.	
[1]	US	Активация параметра 1-20 <i>Мощность двигателя [кВт]</i> для установки мощности двигателя в л.с. и установка значения по умолчанию параметра 1-23 <i>Частота двигателя</i> на 60 Гц.	

0-20 Строка дисплея 1.1, малая			
Опция:		Функция:	
[3440] *	Цифровые входы	Выберите переменную для отображения на дисплее в строке 1, левая позиция.	

0-21 Строка дисплея 1.2, малая			
Опция:		Функция:	
[1614] *	Ток двигателя	Выберите переменную для отображения на дисплее в строке 1, средняя позиция.	

0-22 Строка дисплея 1.3, малая			
Опция:		Функция:	
[1614] *	Ток двигателя	Выберите переменную для отображения на дисплее в строке 1, правая позиция.	

0-23 Строка дисплея 2, большая			
Опция:		Функция:	
[1660] *	Цифровые входы	Выберите переменную для отображения на дисплее в строке 2.	

0-24 Строка дисплея 3, большая		
Опция:	Функция:	
[3450]*	Фактическое положение	Выберите переменную для отображения на дисплее в строке 3.

11.3 Параметры 1-** Нагрузка и двигатель

1-10 Конструкция двигателя		
Опция:	Функция:	
Выберите тип конструкции двигателя.		
[0]	Асинхронный	Для асинхронных двигателей.
[1]	Неявноп. с пост. магн.	Для явнополюсных или неявнополюсных двигателей с постоянными магнитами. Двигатели с постоянными магнитами делятся на две группы: с наружными магнитами (неявнополюсные) и внутренними магнитами (явнополюсные).

1-20 Мощность двигателя [кВт]		
Диапазон:	Функция:	
В соответствии с типоразмером*	[В зависимости от применения]	Введите номинальную мощность двигателя в кВт в соответствии с данными паспортной таблички двигателя. Значение по умолчанию соответствует номинальной выходной мощности блока. Данный параметр становится видимым в LCP, если выбрано параметр 0-03 Региональные установки - [0] Международные.

1-21 Мощность двигателя [л.с.]		
Диапазон:	Функция:	
В соответствии с типоразмером*	[В зависимости от применения]	Введите номинальную мощность двигателя в л.с. в соответствии с данными паспортной таблички двигателя. Значение по умолчанию соответствует номинальной выходной мощности блока. Данный параметр становится видимым в LCP, если выбрано параметр 0-03 Региональные установки - [1] США.

1-22 Напряжение двигателя		
Диапазон:	Функция:	
В соответствии с типоразмером*	[10 - 1000 В]	Введите номинальное напряжение двигателя в соответствии с данными паспортной таблички двигателя. Значение по умолчанию соответствует номинальному выходу блока.

1-23 Частота двигателя		
Диапазон:	Функция:	
В соответствии с типоразмером*	[20 - 1000 Гц]	Мин. - макс. частота двигателя: 20-1000 Гц. Выберите значение частоты двигателя в соответствии с паспортной табличкой двигателя. Если значение отличается от выбранных 50 Гц или 60 Гц, преобразуйте настройки параметра 1-50 Магнетизация двигателя при нулевой скорости на 1-53 Частота сдвига модели. Для работы двигателя 230/400 В при частоте 87 Гц введите данные паспортной таблички для 230 В/50 Гц. Преобразуйте параметры 4-13 Верхн. предел скор.двигателя [об/мин] и 3-03 Макс. задание для работы с частотой 87 Гц.

1-24 Ток двигателя		
Диапазон:	Функция:	
В соответствии с типоразмером*	[0.10 - 10000.00 А]	Введите номинальный ток двигателя в соответствии с данными паспортной таблички двигателя. Данные необходимы для расчета крутящего момента, защиты двигателя и т.д.

1-25 Номинальная скорость двигателя		
Диапазон:	Функция:	
В соответствии с типоразмером*	[10 - 60000 об/мин.]	Введите номинальную скорость двигателя в соответствии с данными паспортной таблички двигателя. Данные используются для расчета компенсации двигателя. $n_{m,n} = n_s - n_{slip}$

1-26 Длительный ном. момент двигателя		
Диапазон:	Функция:	
В соответствии с типоразмером*	[0.1 - 10000 Нм]	Введите значение в соответствии с данными паспортной таблички двигателя. Значение по умолчанию соответствует номинальному выходу блока. Данный параметр доступен, когда параметр 1-10 Конструкция двигателя установлен на [1], неявнополюсные с пост. магн., т.е. параметр доступен только для двигателей с пост. магнитами и неявнополюсных двигателей.

1-30 Сопротивление статора (Rs)		
Диапазон:	Функция:	
В соответствии с типоразмером*	[0.0140 - 140.0000 Ом]	Задайте значение сопротивления статора. Введите значение из технического описания двигателя или запустите ААД на холодном двигателе.

ВНИМАНИЕ

Параметры с 1-31 до 1-35 недействительны, когда значение пар. 1-10 Конструкция двигателя установлено на [1] с пост. магн., неявнополюсн.

1-31 Сопротивление ротора (Rr)		
Диапазон:	Функция:	
В соответствии с типоразмером*	[0.0100 - 100.0000 Ом]	Задайте значение сопротивления ротора (Rr) для того, чтобы улучшить характеристики на валу.

1-33 Реактивное сопротивление рассеяния статора (X1)		
Диапазон:	Функция:	
В соответствии с типоразмером*	[0.0400 - 400.0000 Ом]	Установите реактивное сопротивление утечки статора двигателя.

1-34 Реактивное сопротивление рассеяния ротора (X2)		
Диапазон:	Функция:	
В соответствии с типоразмером*	[0.0400 - 400.0000 Ом]	Установите реактивное сопротивление утечки ротора двигателя.

1-35 Основное реактивное сопротивление (Xh)		
Диапазон:	Функция:	
В соответствии с типоразмером*	[1.0000 - 10000.0000 Ом]	Установите основное реактивное сопротивление двигателя.

ВНИМАНИЕ

- Запустите ААД на холодном двигателе. Преобразователь частоты измеряет значения на двигателе.
- Введите значения X1, X2 и Xh вручную. Это значения нужно получить у поставщика двигателя.
- Воспользуйтесь значениями X1, X2 и Xh по умолчанию. Преобразователь частоты определяет значение на основе данных паспортной таблички двигателя.

1-36 Сопротивление потерь в стали (Rfe)		
Диапазон:	Функция:	
В соответствии с типоразмером*	[0 - 10000.000 Ом]	Введите эквивалентное сопротивление потерь в стали (Rfe) для компенсации потерь в стали в двигателе. Сопротивление Rfe не может быть найдено путем выполнения ААД. Значение Rfe особенно важно в системах с регулированием момента. Если Rfe неизвестно, оставьте значение 1-36 <i>Сопротивление потерь в стали (Rfe)</i> по умолчанию.

1-37 Индуктивность по оси d (Ld)		
Диапазон:	Функция:	
В соответствии с типоразмером*	[0 - 1000.0 мГн]	Введите индуктивность двигателя с постоянными магнитами по оси d. Значение можно узнать из данных о двигателе с постоянными магнитами. Когда доступно лишь значение «линия — линия», нужно поделить его на 2, чтобы получить значение «линия — общий провод (нейтральная точка звезды)». Можно также измерить это значение измерителем индуктивности; при этом учитывается также индуктивность кабеля. Разделите измеренное значение на 2 и введите результат. Данный параметр активен только тогда, когда параметр 1-10 <i>Конструкция двигателя</i> установлен на [1] Двигатель с постоянными магнитами, неавнополюсн. Используйте этот параметр для выбора значения с одним знаком после запятой. Для значений с тремя знаками после запятой используйте 30-80 <i>Индуктивность по оси d (Ld)</i> .

1-39 Число полюсов двигателя		
Диапазон:	Функция:	
В соответствии с типоразмером*	[2 - 128]	Введите количество полюсов двигателя.

Таблица 11.2 Число полюсов двигателя

Полюса	~n _n @ 50 Гц	~n _n @ 60 Гц
2	2700-2880	3250-3460

Полюса	~n _n @ 50 Гц	~n _n @ 60 Гц
4	1350-1450	1625-1730
6	700-960	840-1153

В таблице 11.2 приведено число полюсов для нормальных диапазонов скорости двигателей различных типов. Двигатели, рассчитанные на другие частоты, определяются отдельно. Число полюсов двигателя всегда четное, поскольку оно представляет собой общее число полюсов, а не число их пар. В преобразователе частоты исходное значение 1–39 *Число полюсов двигателя* задается на основании 1–23 *Частота двигателя* и 1–25 *Номинальная скорость двигателя*.

1-40 Противо-ЭДС при 1000 об/мин		
Диапазон:	Функция:	
В соответствии с типоразмером*	[0 - 9000 В]	Введите значение противо-ЭДС двигателя при скорости 1000 об/мин. Противо-ЭДС — это напряжение, создаваемое двигателем с постоянными магнитами при отсутствии подключенного привода и наличии внешнего вращения вала. Противо-ЭДС обычно указывается для номинальной скорости двигателя или для 1000 об/мин при измерении между двумя линиями. Если недоступно значение для скорости двигателя 1000 об/мин, рассчитайте правильное значение следующим образом. Пример Противо-ЭДС при 1800 об/мин составляет 320 В, его можно рассчитать для скорости 1000 об/мин следующим образом. Противо-ЭДС = (напряжение / об/мин)*1000 = (320/1800)*1000 = 178. Данный параметр активен только тогда, когда параметр 1-10 <i>Конструкция двигателя</i> установлен на [1] Двигатель с постоянными магнитами.

11.4 Параметры 4-** Пределы/предупр.

4-16 Двигательн. режим с огранич. момента		
Диапазон:	Функция:	
200%*	[В зависимости от применения]	Функция ограничения момента на валу необходима для защиты механической установки.

4-17 Генераторн. режим с огранич. момента		
Диапазон:	Функция:	
200%*	[В зависимости от применения]	Функция ограничения момента на валу необходима для защиты механической установки.

4-18 Предел по току		
Диапазон:	Функция:	
200%*	[В зависимости от применения]	Это функция ограничения действительного тока, которая продолжает работу в сверхсинхронном диапазоне. Однако вследствие ослабления поля крутящий момент двигателя на пределе по току будет снижаться соответственно, когда увеличение напряжения останавливается выше синхронной скорости двигателя.

11.5 Параметры 14-** Специальные функции

14-01 Частота коммутации		
Выберите частоту коммутации инвертора. Изменение частоты коммутации может способствовать снижению акустического шума двигателя. Значения по умолчанию зависят от типоразмера.		
Опция:		Функция:
[0]	1.0 кГц	
[1]	1.5 кГц	Частота коммутации по умолчанию для 355-1200 кВт [500-1600 л.с.], 690 В
[2]	2.0 кГц	Частота коммутации по умолчанию для 250-800 кВт [350-1075 л.с.], 400 В и 37-315 кВт [50-450 л.с.], 690 В
[3]	2.5 кГц	
[4]	3.0 кГц	Частота коммутации по умолчанию для 18,5-37 кВт [25-50 л.с.], 200 В и 37-200 кВт [50-300 л.с.], 400 В
[5]	3.5 кГц	
[6]	4.0 кГц	Частота коммутации по умолчанию для 5,5-15 кВт [7,5-20 л.с.], 200 В и 11-30 кВт [15-40], 400 В
[7]	5.0 кГц	Частота коммутации по умолчанию для 0,25-3,7 кВт [0,34-5 л.с.], 200 В и 0,37-7,5 кВт [0,5-10 л.с.], 400 В
[8]	6.0 кГц	
[9]	7.0 кГц	
[10]	8.0 кГц	
[11]	10.0 кГц	
[12]	12.0 кГц	
[13]	14.0 кГц	
[14]	16.0 кГц	

ВНИМАНИЕ

Выходная частота преобразователя частоты никогда не должна превышать 1/10 частоты коммутации. При вращении двигателя регулируйте частоту коммутации в параметре 14-01 Частота коммутации, пока не достигнете минимально возможного шума двигателя.

ВНИМАНИЕ

Во избежание отключения преобразователь частоты может автоматически регулировать частоту коммутации.

11.6 Параметры 19-** Параметры применений

19-01 Номер двигателя		
Выберите тип двигателя асинхр. или с пост. магнитами в базе данных LD 302. После выбора определенного типа двигателя все необходимые данные двигателя устанавливаются автоматически в LD 302. См. Таблицы 12.21 и 12.22 для типа двигателя и его соответствующего номера.		
1. Введите номер типа двигателя.		
2. Сохраните выбранный тип двигателя.		
3. Для сохранения настроек нажмите [OK] и [Cancel] (Отмена).		
При выборе [0] введите следующие параметры для асинхронных двигателей или двигателей с пост. магнитами.		
Асинхронные двигатели		
<ul style="list-style-type: none"> 1-10 Конструкция двигателя. 1-20 Мощность двигателя [кВт]. параметр 1-22 Напряжение двигателя. параметр 1-23 Частота двигателя. параметр 1-24 Ток двигателя. параметр 1-25 Номинальная скорость двигателя. 19-02 cos φ двигателя 19-63 Адаптация двигателя 		
Двигатели с пост. магнитами		
<ul style="list-style-type: none"> 1-10 Конструкция двигателя. параметр 1-23 Частота двигателя. параметр 1-24 Ток двигателя. параметр 1-26 Длительный ном. момент двигателя. параметр 1-30 Сопротивление статора (Rs). параметр 1-37 Индуктивность по оси d (Ld). параметр 1-39 Число полюсов двигателя. параметр 1-40 Противо-ЭДС при 1000 об/мин. 		
Опция:		Функция:
[0]*		В базе данных LD 302 нет стандартного двигателя с пост. магнитами или асинхронного.
[XXX]	[1 – 120]	Введенное значение позволяет выбрать в базе данных LD 302 определенный тип двигателя с пост. магнитами или асинхронного.

19-02 cos φ двигателя		
Диапазон:		Функция:
В соответствии с типоразмером*	[65-95]	Установите значение cos φ двигателя, умноженное на 100. Ввод значения cos φ автоматически приводит к пересчету дополнительных данных двигателя, от параметра 1-30 Сопротивление статора (Rs) до параметра 1-35 Основное реактивное сопротивление (Xh).

19-03 Автонастройка энкодера		
Определение направления вращения энкодера.		
Опция:		Функция:
[0]*	Нет функции	Не активно
[1]	Автонастройка энкодера	Определение направления вращения энкодера. Обнаруженное направление вращения энкодера автоматически сохраняется в 19-06 Мониторинг энкодера.

19-04 Направление движения		
Изменить направление движение кабины лифта.		
Опция:		Функция:
[0]*	Нет функции	Направление движения кабины лифта не изменено.
[1]	Направление движения кабины лифта	Направление движения кабины лифта изменено.

19-05 Направление энкодера	
Измените направление энкодера без замены 2 фаз в кабеле двигателя. Перед тем, как переключиться в рабочий режим, установите 19-62 <i>Разомкнутый контур</i> на [0] Управление с замкнутым контуром.	
Опция:	Функция:
[0]*	Нет функции
[1]	Направление энкодера

ВНИМАНИЕ

Для того, чтобы движение кабины лифта было направлено вверх, вращение вала двигателя должно происходить по часовой стрелке.

19-06 Мониторинг энкодера	
Включает мониторинг энкодера по следующим параметрам: • напряжение энкодера • обрыв провода • ошибка датчика	
Опция:	Функция:
[0]*	Нет функции
[1]	Мониторинг энкодера

19-07 Разрешающая способность энкодера	
Опция:	Функция:
2*	[2-8]

Установите фактор n для расчета разрешающей способности энкодера.
Разрешение датчика = разрешение $\times 2^n$
Для TTL-энкодера установите фиксированное значение фактора $n = 2$.
Для sin/cos энкодера установите 2^2 или 2^3 .

19-08 Тип абсолютного энкодера	
В типе абсолютного энкодера выберите однооборотный энкодер 13 бит.	
Опция:	Функция:
[0]*	Нет
[1]	SSI
[2]	EnDat

19-09 Смещение абсолютного энкодера	
Установите смещение абсолютного энкодера.	
Диапазон:	Функция:
0*	[8192-0002]

ВНИМАНИЕ

Перед настройкой параметров 19-10 до 19-12:

- 1 Введите данные двигателя.
- 2 Установите параметры.
- 3 Нажмите [OK] + [Cancel] (Отмена), чтобы сохранить настройки параметров.

Преобразователь частоты использует значения для расчета максимальной скорости.

19-10 Канатоведущий шкив	
Диапазон:	Функция:
650 мм	[100-2500 мм]

Установите диаметр канатоведущего шкива в мм.

19-11 Передаточное число редуктора 100	
Диапазон:	Функция:
36.85*	[99.99-1.00]

Установите передаточное число редуктора, умноженное на 100.

19-12 Подвеска	
Диапазон:	Функция:
1*	[2 - 8]

Определяет число подвесок.

19-13 Задержка запуска	
Диапазон:	Функция:
300 мс	[6000-20 мс]

Установите время задержки в мс. Убедитесь, что двигатель полностью намагничен и может взять на себя максимальную нагрузку после отпуска тормоза. Для асинхронных двигателей преобразователь частоты устанавливает время удержания от 300 мс до 1500 мс, в зависимости от типоразмера двигателя. См. также главу 7.1.2.1 *Управление механическим тормозом*.

19-14 Задержка отпускания тормоза	
Диапазон:	Функция:
300 мс	[3000-50 мс]

Установите время задержки отпускания тормоза в мс после выходного сигнала 24 В на клемме 29. См. также главу 7.1.2.1 *Управление механическим тормозом*.

19-15 Задержка наложения тормоза	
Диапазон:	Функция:
600 мс	[6000-50 мс]

Установите время задержки наложения тормоза в мс после переключения выходного сигнала от 24 В в 0 В на клемме 29. Задержка времени необходима для того, чтобы двигатель еще оставался под напряжением для наложения механического тормоза. См. также главу 7.1.2.1 *Управление механическим тормозом*.

19-16 Макс. крутящий момент	
Диапазон:	Функция:
0 %*	[200-200%]

Установите время задержки отпускания тормоза лифта в мс после переключения выходного сигнала от 24 В до 0 В на клемме 29. Задержка времени необходима для того, чтобы двигатель еще оставался под напряжением до полного торможения. См. также главу 7.1.2.1 *Управление механическим тормозом*.
Когда выбрано значение параметра 0 - нет функции. Если значение выше или ниже 0, то функция активна.

19-19 Дистанция останова		
Диапазон:		Функция:
60.0 мм*	[50000-0 мм]	Установите значение данного параметра в мм. См. также главу 7.1.2.1 Управление механическим тормозом.

Таблица 11.3 Параметры скорости лифта

Параметр	Обозначение
19-20 Макс. скорость	
19-21 Номинальная скорость	V4
19-22 Скорость приближения	V0
19-23 Скорость ревизии	V _i
19-24 Средняя скорость 1	V3
19-25 Средняя скорость 2	V2
19-26 Скорость выравнивания	V _n
19-28 Средняя скорость	V1
Скорость эвакуации, фикс. (V0)	V _{eva}

19-20 Макс. скорость		
Диапазон:		Функция:
1.000 м/с*	[20-0.01 м/с]	Установите макс. скорость в м/с. В зависимости от номинальной скорости двигателя и значений параметров 19-10 - 19-12, максимальная скорость ограничена до 125% от номинальной скорости двигателя.

19-21 V4, номинальная скорость		
Диапазон:		Функция:
1.000 м/с*	[20-0.01 м/с]	Установите номинальную скорость V4, в м/с.

19-22 Скорость приближения, V0		
Диапазон:		Функция:
1.000 м/с*	[20-0.01 м/с]	Установите скорость приближения V0, в м/с.

19-23 Скорость ревизии, V _i		
Диапазон:		Функция:
0.300 м/с*	[0.630-0.01 м/с]	Установите скорость инспекции V _i , в м/с.

19-24 Средняя скорость, V3		
Диапазон:		Функция:
0.800 м/с*	[20-0.01 м/с]	Установите среднюю скорость V3, в м/с.

19-25 Средняя скорость, V2		
Диапазон:		Функция:
0.300 м/с*	[20-0.01 м/с]	Установите среднюю скорость V2, в м/с.

19-26 Скорость выравнивания, V _n		
Диапазон:		Функция:
0.010 м/с*	[20-0.01 м/с]	Установите скорость выравнивания V _n , в м/с.

19-27 Дистанция уровня этажа		
Диапазон:		Функция:
5.0 мм*	[2000-10 мм]	Установите расстояние между этажами, в мм.

19-28 Средняя скорость, V1		
Диапазон:		Функция:
0.200 м/с*	[20-0.01 м/с]	Установите среднюю скорость V1, в м/с.

ВНИМАНИЕ

Изменение настроек параметров 19–38 Комфорт ведет к изменению настроек параметров в 19–30 Ускорение мм/с², 19–31 Замедление мм/с², 19–32 Рывок в начале ускорения, 19–33 Рывок в конце ускорения, 19–34 Рывок в начале замедления и 19–35 Рывок в конце замедления.

ВНИМАНИЕ

Изменение настроек параметров 19–31 Замедление мм/с², 19–34 Рывок в начале замедления и 19–35 Рывок в конце замедления приводит к изменению дистанции замедления.

19-30 Ускорение мм/с ²		
Диапазон:		Функция:
0.700 м/с ² *	[2-0.1 м/с ²]	Установите максимальное ускорение для выбранной скорости в мм/с ² .

19-31 Замедление мм/с ²		
Диапазон:		Функция:
1.000 м/с ² *	[2-0.1 м/с ²]	Установите максимальное замедление в мм/с ² .

19-32 Рывок в начале ускорения		
Диапазон:		Функция:
0.600 м/с ³ *	[9.990-0.1 м/с ³]	Установите рывок в начале ускорения в мм/с ³ . Данная функция необходима для достижения комфорта движения лифта. Варианты настройки параметра: - легкий: < 0,3 м/с ³ - нормальный: 0,6 м/с ³ - динамичный: > 1,0 м/с ³

19-33 Рывок в конце ускорения		
Диапазон:		Функция:
0.600 м/с ³ *	[9.990-0.1 м/с ³]	Установите рывок в конце ускорения в м/с ³ .

19-34 Рывок в начале замедления		
Диапазон:		Функция:
1.000 м/с ³ *	[9.990-0.1 м/с ³]	Установите рывок в начале замедления в мм/с ³ . Данная функция активируется, когда достигнута скорость приближения. Варианты настройки параметра: - легкий: < 0,6 м/с ³ - нормальный: 1,0 м/с ³ - динамичный: > 1,4 м/с ³

19-35 Рынок в конце замедления	
Диапазон:	Функция:
0.400 м/с ³ *	[9.990-0.1 м/с ³]
Установите рынок в конце замедления в мм/с ³ . Данная функция активируется, когда достигнута скорость приближения. Варианты настройки параметра: - легкий: < 0,2 м/с ³ - нормальный: 0,4 м/с ³ - динамичный: > 0,6 м/с ³	

ВНИМАНИЕ

Изменение настроек параметров 19-38 Комфорт ведет к изменению настроек параметров в 19-30 Ускорение мм/с², 19-31 Замедление мм/с², 19-32 Рынок в начале ускорения, 19-33 Рынок в конце ускорения, 19-34 Рынок в начале замедления и 19-35 Рынок в конце замедления.

19-38 Комфорт	
Установите плавность хода.	
Опция:	Функция:
[0]*	Нормальный
[1]	Легкий
[2]	Динамический
[3]	Нет функции

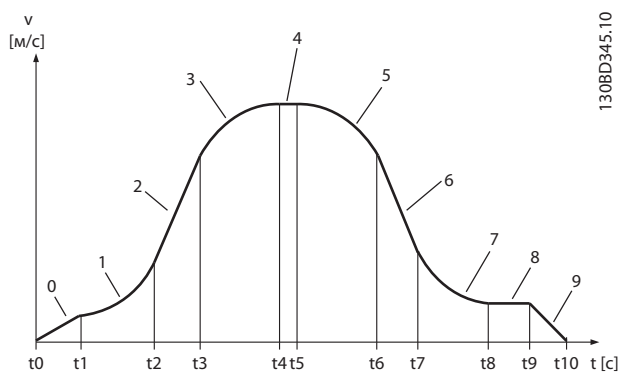


Рисунок 11.1 Параметры ускорения, замедления и рынков.

Таблица 11.4 Обозначения к Рисунку 11.1

Идентификатор	Период времени	Параметр	Описание
0	t0-t2	19-55 до 19-57	Линейный старт
1	t1-t2	19-32	Рывок в начале ускорения
2	t2-t3	19-30	Ускорение
3	t3-t4	19-33	Рывок в конце ускорения
4	t4-t5	19-21	V4
5	t5-t6	19-34	Рывок в начале замедления
6	t6-t7	19-31	Замедление
7	t7-t8	19-35	Рывок в конце замедления
8	t8-t9		Скорость приближения V0
9	t9-t10	19-19	Дистанция останова

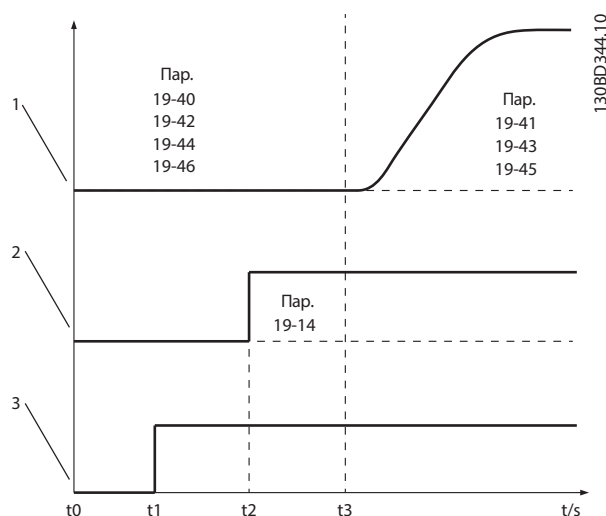


Рисунок 11.2 Параметры управления запуском/ работой

Таблица 11.5 Обозначения к Рисунку 11.2

1	Фактическая скорость
2	Механический тормоз
3	Двигатель активен

19-40 Пропорциональный коэффициент усиления при запуске	
Диапазон:	Функция:
100*	[5000-1]
Установите значение пропорционального коэффициента усиления при запуске. Увеличьте значение коэффициента, если после запуска двигатель вращается в обратном направлении.	

19-41 Пропорциональный коэффициент усиления при работе	
Диапазон:	Функция:
100*	[5000-1]
Установите значение пропорционального коэффициента усиления при работе для режима работы и движения. Снижьте значение коэффициента в случае появления шумов двигателя. Увеличьте значение в случае колебаний двигателя во время движения.	

19-42 Интегральная составляющая при запуске	
Диапазон:	Функция:
200*	[500-2 мс]
Установите интегральную составляющую при запуске в мс. Увеличьте значение коэффициента, если после запуска двигатель вращается в обратном направлении.	

19-43 Интегральная составляющая при работе	
Диапазон:	Функция:
200*	[500-2 мс]
Установите интегральную составляющую при работе в мс для режимов работы и движения.	

19-44 Фильтр времени при запуске	
Диапазон:	Функция:
1,0 мс* [500-1 мс]	<p>ВНИМАНИЕ</p> <p>Сильная фильтрация может ухудшить динамические характеристики.</p> <p>Установите постоянную времени фильтра низких частот регулятора скорости. Фильтр низких частот улучшает характеристику в установившемся режиме и подавляет колебания в сигнале обратной связи. Это полезно, например, если система подвергается воздействию сильных помех, см. Рисунок 11.3. Например, если постоянная времени (τ) запрограммирована равной 100 мс, то частота среза низкочастотного фильтра составит $1/0,1 = 10$ рад/с, что соответствует $(10/2 \times \pi) = 1,6$ Гц. ПИД-регулятор будет регулировать только сигнал обратной связи, изменяющийся с частотой, меньшей 1,6 Гц. ПИД-регулятор не реагирует на сигналы обратной связи изменяющиеся с частотой более 1,6 Гц.</p>

19-45 Фильтр времени при работе	
Диапазон:	Функция:
10,0 мс* [500-1 мс]	Установите фильтр времени регулятора скорости для режима работы.

19-46 Коэффициент позиции при запуске	
Диапазон:	Функция:
0,0000* 0,0000-1	Выберите коэффициент позиционирования при запуске.

19-50 Режим работы	
Диапазон:	Функция:
0 [-255 - 255]	Установите режим работы для управления профиля движения и результирующей скорости. См. также Таблицы 11.6 - 11.11 для получения данных о функциях, зависящих от заданных значений параметров для режима работы.

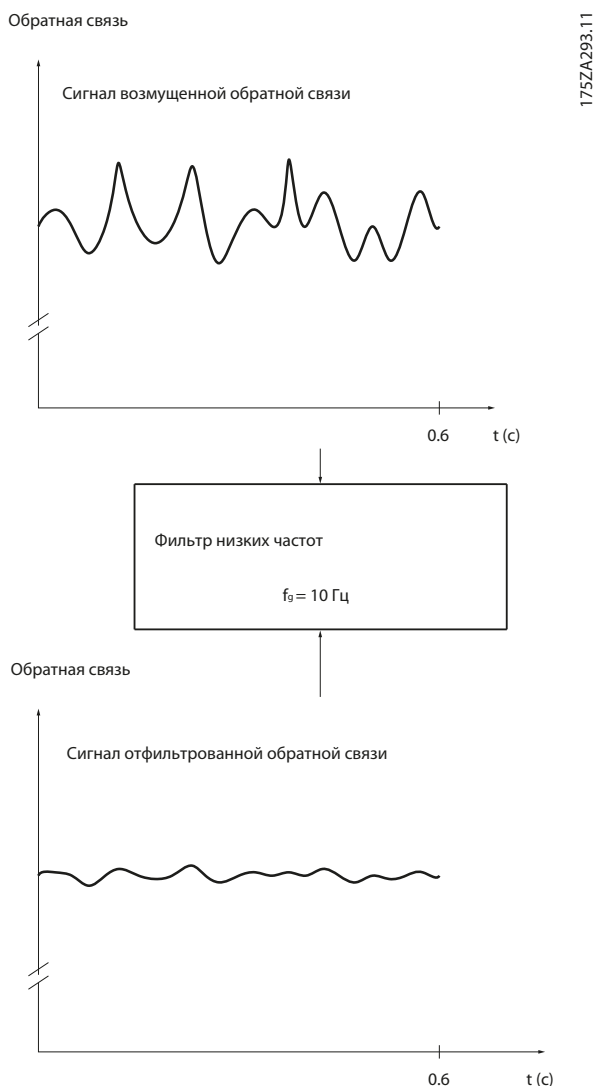


Рисунок 11.3 Фильтрация сигнала обратной связи посредством фильтра низких частот.

Таблица 11.6 Управление профилем движения

Выбор входа		19-50 Режим работы			
		Возможные значения функции			
Разрешение работы	+ Клемма	0, 1, 7	4, 6	8	9
Выбранная входная клемма		Результирующая скорость			
X57.1⇒T27	X57.2	V0	SL1	V0	SL1
X57.1⇒T27	X57.3	V4	SL2	V4	SL2
X57.1⇒T27	X57.4	V3	SL3	V3	SL3
X57.1⇒T27	X57.5	V2		Vi	
X57.1⇒T27	X57.6	Vn			
X57.1⇒T27	X57.7	Vi			Вверх
X57.1⇒T27	X57.8	Veva			Вниз
X57.1⇒T27	T32	Вверх	Вверх		Энкодер А
X57.1⇒T27	T33	Вниз	Вниз		Энкодер В

Таблица 11.7 Направление движения

Цифровая входная клемма				Настройка параметра		
LD 302		Лифтовой контроллер		19-50 Режим работы		
32	33	X57.7	X57.8	0, 1, 4	6, 7	8, 9
0	0	x	x	нет движения	нет движения	x
0	1	x	x	Вниз	Вниз	x
1	0	x	x	Вверх	Вверх	x
1	1	x	x	Вверх	Вниз	x
x	x	0	0	x	x	нет движения
x	x	0	1	x	x	Вниз
x	x	1	0	x	x	Вверх
x	x	1	1	x	x	Вверх

Таблица 11.8 Приоритет результирующих скоростей в соответствии с сигналами на цифровых входах разъема X57 для пар. 19–50 режим работы, значение 0

	X57.2	X57.8	X57.7	X57.6	X57.5	X57.4	X57.3
V0	1*	X	X	X	X	X	X
Veva	0	1	X	X	X	X	X
Vi	0	0	1	X	X	X	X
Vn	0	0	0	1	X	X	X
V2	0	0	0	0	1	X	X
V3	0	0	0	0	0	1	X
V4	0	0	0	0	0	0	1**

* Высший приоритет
 ** Самый низкий приоритет
 1 — сигнал включен
 0 — сигнал выключен
 x — любое состояние

При выборе в пар. 19–50 режим работы значения 0 или 1 выключение сигнала на входе X57.2 Скорость приближения устанавливает позиционирование уровня этажа (19–19 Дистанция останова) независимо от выбранной скорости.

Таблица 11.9 Приоритет результирующих скоростей в соответствии с сигналами на цифровых входах разъема X57 для пар. 19–50 режим работы, значение 1

	X57.8	X57.7	X57.6	X57.5	X57.4	X57.3	X57.2
Veva	1*	X	X	X	X	X	X
Vi	0	1	X	X	X	X	X
Vn	0	0	1	X	X	X	X
V2	0	0	0	1	X	X	X
V3	0	0	0	0	1	X	X
V4	0	0	0	0	0	1	X
V0	0	0	0	0	0	0	1**

* Высший приоритет
 ** Самый низкий приоритет
 1 — сигнал включен
 0 — сигнал выключен
 x — любое состояние

Таблица 11.10 Приоритет результирующих скоростей в соответствии с сигналами на цифровых входах разъема X57 для пар. 19–50 режим работы, значение 4

	Выбор скорости 3 (X57.4)	Выбор скорости 2 (X57.3)	Выбор скорости 1 (X57.2)
V0, Скорость приближения (19-22)	0	0	1
Vi, Скорость ревизии (19-23)	0	1	0
V3, Средняя скорость 1 (19-24)	1	0	0
Vn, Скорость выравнивания (19-26)	1	0	1
V2, Средняя скорость 2 (19-25)	1	1	0
V4, Макс. скорость (19-21)	0	1	1

Таблица 11.11 Приоритет результирующих скоростей в соответствии с сигналами на цифровых входах разъема X57 для пар. 19–50 режим работы, значение 6

	Выбор скорости 3 (X57.4)	Выбор скорости 2 (X57.3)	Выбор скорости 1 (X57.2)
Vn, Скорость выравнивания (19-26)	0	0	1
V0, Скорость приближения (19-22)	0	1	0
Vi, Скорость ревизии (19-23)	0	1	1
V1, Средняя скорость 3 (19-28)	1	0	0
V2, Средняя скорость 2 (19-25)	1	0	1
V3, Средняя скорость 1 (19-24)	1	1	0
V4, Макс. скорость (19-21)	1	1	1

Таблица 11.12 Приоритет результирующих скоростей в соответствии с сигналами на цифровых входах разъема X57 для пар. 19–50 режим работы, значение 8

	X57.5	X57.4	X57.3	X57.2
Vi	1*	x	x	x
V3	0	1	x	x
V4	0	0	1	x
V0	0	0	0	1**

19-55 Ускорение линейного старта	
Диапазон:	Функция:
0,020 м/с ² *	[2 – 0,01 м/с ²] Установите ускорение линейного старта для линейного разгона, в м/с ² .

19-56 Линейная стартовая скорость	
Диапазон:	Функция:

19-56 Линейная стартовая скорость		
0,050 м/с*	[0,5 – 0,01 м/с]	Установите линейную стартовую скорость для линейного разгона, в м/с.

19-57 Время работы линейного старта		
Диапазон:	Функция:	
200 мс*	[2000 – 0 мс]	Установите время работы линейного в мс. Ввод значения, равного 0 мс, отключает данную функцию.

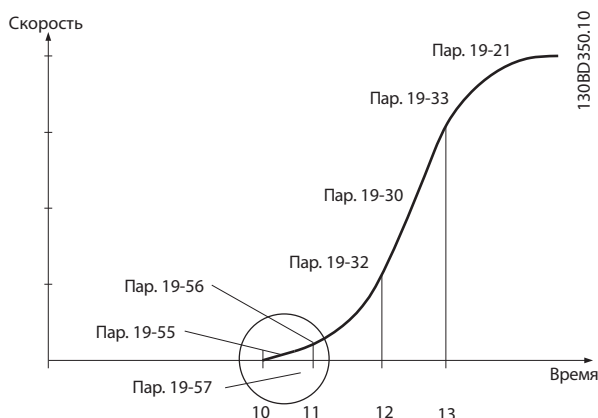


Рисунок 11.4 Линейный старт

19-58 Задержка после останова		Функция:
Диапазон:		Установите время задержки для механического тормоза в мс. См. также главу 7.1.2.1 Управление механическим тормозом.
100 мс*	[1000 – 1 мс]	

19-59 Время снижения крутящего момента		Функция:
Диапазон:		Установите время снижения крутящего момента в мс. См. также главу 7.1.2.1 Управление механическим тормозом.
200 мс*	[5000 – 50 мс]	

19-60 Тестовый режим работы		Функция:
Опция:		Запустить тестовый режим.
[0]*		Тестовый режим выключен.
[1]		Тестовый режим включен.

19-62 Разомкнутый контур		Функция:
Опция:		Управление в разомкнутом контуре.
[0]*	Замкнутый контур	Управление с энкодером, замкнутый контур.
[1]	Разомкнутый контур	Аварийное управление без энкодера, разомкнутый контур, вход X57.2 или X57.7. Снижите значение пар. 19-41 Пропорциональный коэффициент усиления при работе, в случае появления шумов двигателя во время движения.

19-63 Адаптация двигателя		Функция:
Функция Автоматическая адаптация двигателя (ААД) оптимизирует динамические характеристики двигателя.		
Опция:		Функция:
[0]*	Нет функции	

19-63 Адаптация двигателя		Функция:
[1]	Полная ААД	Выполняется ААД сопротивления статора Rs, сопротивления ротора Rr, реактивного сопротивления рассеяния статора X1, реактивного сопротивления рассеяния ротора X2 и основного реактивного сопротивления Xh. (от пар. 1-30 Сопротивление статора (Rs) до пар. 1-35 Основное реактивное сопротивление (Xh)). Не выбирайте этот вариант, если между преобразователем частоты и двигателем включен LC-фильтр.
[2]	Упрощенная ААД	В системе выполняется только упрощенная ААД сопротивления статора Rs.
[3]	Расчет	Рассчитываются значения данных для эквивалентной схемы модели двигателя, и полученные значения автоматически вносятся в параметры от 1-30 Сопротивление статора (Rs) до 1-35 Основное реактивное сопротивление (Xh).

19-64 Сохранение параметров		Функция:
Сохранить все настройки параметров.		
Опция:		Функция:
[0]*	Нет функции	
[1]	Сохранить параметр	Активировать

19-66 Цифровой последовательный		Функция:
Активируйте доступ к управлению цифровыми входами или DCP-протоколом.		
Опция:		Функция:
[0]*	Цифровые входы	Разрешение цифровыми входами - доступ
[1]	DCP 3	Разрешение DCP 3- протокол
[2]	DCP 4	Разрешение DCP 4- протокол

19-67 Функциональное реле 1		Функция:
Выбор функции для реле 1.		
Опция:		Функция:
[0]		
[1]*		Открытый релейный контакт при напряжении "Off" (Выкл).
[2]		Открытый релейный контакт при аварийной остановке, движение не завершено должным образом.

19-68 Время задержки запуска		Функция:
Диапазон:		Установите время задержки для всех входов преобразователя частоты. Время задержки - это время, которое необходимо преобразователю частоты для принятия входных сигналов и для предотвращения дребезга контактов.
5 мс*	[0 – 500 мс]	

19-69 Синхронизация положения		Функция:
Диапазон:		Используется для связи DCP4 для определения отклонения положения энкодера контроллера и энкодера двигателя. Установите значение в пар. 19-72 Корр. фактор DCP4.
0*	[0-214783634]	

19-70 Мониторинг температуры		Функция:
Выбор функции мониторинга температуры.		

19-70 Мониторинг температуры	
Диапазон:	Функция:
[0]*	Мониторинг только радиатора.
[1]	Активация мониторинга термистора двигателя (датчик РТС) на клемме А 53 и мониторинга радиатора.
[-1]	Нет функции

19-71 Установка счетчика	
Диапазон:	Функция:
0* [2147483646 - 0]	Данная функция используется для установки количества изменений цикла для тросов с пластиковым покрытием. Количество изменений цикла отражает состояние данных тросов лифта и указывает на необходимость их замены. Количество изменений цикла отражено в счетчике направления 1 и 2, пар. 19-93 Изменение направления счетчика 1 и 19-94 Изменение направления счетчика 2. Значение пар. 19-71 Установка счетчика определяет использование счетчика направления 1, счетчика направления 2 или уставку предупреждения счетчика 1. После установки правильного значения параметра, пар. 19-71 Установка счетчика устанавливается на 0. Если входные данные неверны, параметр имеет значение «-1». Данные сохраняются после нажатия [OK]+[CANCEL] (ОТМЕНА).

19-72 Корректирующий фактор DCP4	
Диапазон:	Функция:
1.000* [1.200 - 0.800]	Установите значение корректирующего фактора DCP4 в соответствии с пар. 19-69 Синхронизация положения.

19-73 Компенсация скольжения DCP4	
Диапазон:	Функция:
0%* [1.50%-0%]	Установите компенсацию скольжения DCP4 в %.

19-80 Журнал ошибок	
Параметры этой группы являются параметрами массива, и возможен просмотр до 10 последних записей об ошибках. [1] - последняя запись, [10] - самая старая.	
Опция:	Функция:
[1]*	Ошибка № 1
[2]	Ошибка № 2
[3]	Ошибка № 3
[4]	Ошибка № 4
[5]	Ошибка № 5
[6]	Ошибка № 6
[7]	Ошибка № 7
[8]	Ошибка № 8
[9]	Ошибка № 9
[10]	Ошибка № 10

19-81 Код ошибки	
Диапазон:	Функция:
0* [0000000000]	Отображает код ошибки.

19-82 Время ошибки	
Диапазон:	Функция:
0 ч* [0000000000 ч]	Отображает время ошибки в часах.

19-83 Очистить журнал ошибок	
Сброс журнала ошибок в параметрах 19-80 - 19-82.	
Опция:	Функция:
[0]*	Нет функции
[1]	Сброс Очистка журнала данных

19-84 Функциональный выход 1	
Определяет функцию для выхода X59.1.	
Опция:	Функция:
[0]*	Превышение скорости
[1]	Направление в режиме эвакуации
[2]	Обратное направление в режиме эвакуации

19-86 Режим управления	
Режим управления	
Опция:	Функция:
[0]*	Стандартный Стандартное управление скоростью
[1]	Сигнал Запуск с сигналами "вверх" и "вниз"

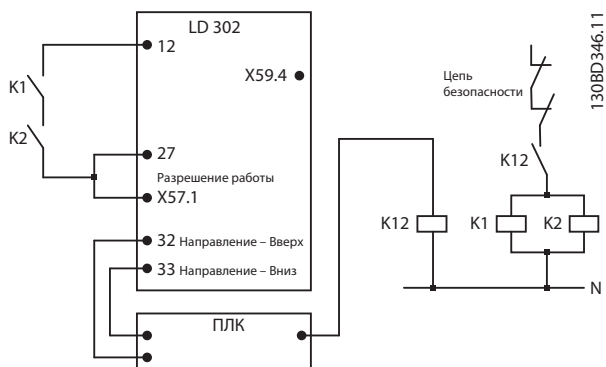


Рисунок 11.5 19-86 Режим управления=[0]

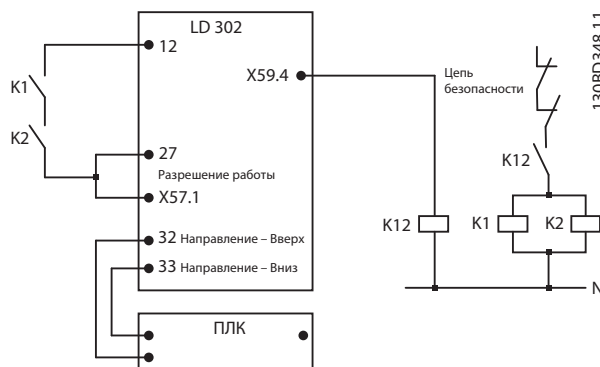


Рисунок 11.7 19-86 Режим управления=[1]

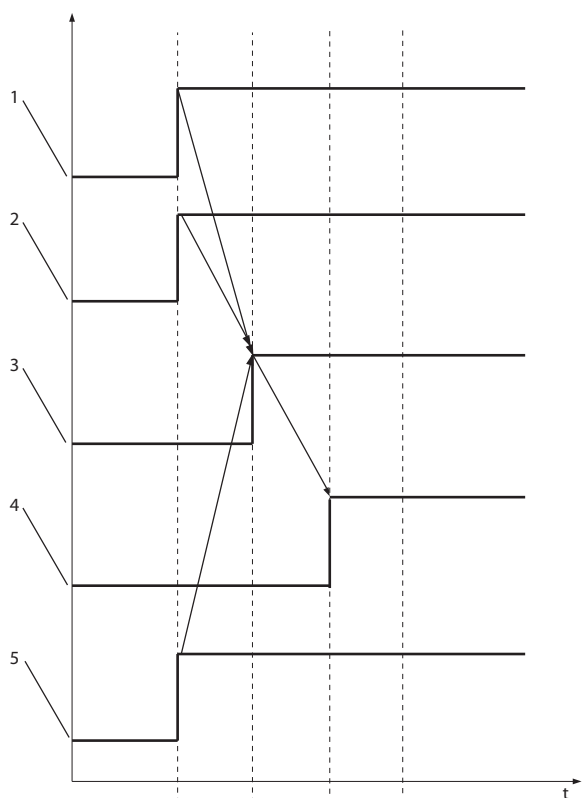


Рисунок 11.6 19-86 Режим управления=[0]

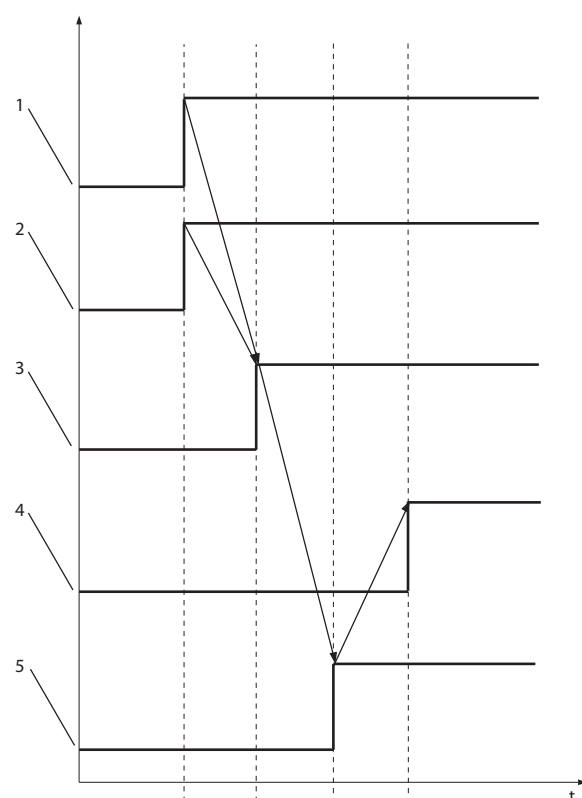


Рисунок 11.8 19-86 Режим управления=[1]

Таблица 11.13 Обозначения к Рисунку 11.6

1	Направление
2	Выбранная скорость
3	Выход X59.4
4	Работа
5	Разрешение работы

Таблица 11.14 Обозначения к Рисунку 11.8

1	Направление
2	Выбранная скорость
3	Выход X59.4
4	Работа
5	Разрешение работы

19-90 Версия ПО	
Диапазон:	Функция:
000000000* [Номер X.XX]	Отображает номер ПО.

19-92 Статус	
Диапазон:	Функция:
[2147483646– 0]	Выводит данные о внутреннем состоянии.

19-93 Изменение направления счетчика 1	
Диапазон:	Функция:
-1* [2147483646 – -1]	Отображает значение счетчика для изменений цикла. Пар. 19-71 Установка счетчика активирует функцию счетчика. Активация пар.19-93 Измен. направл. счетчика 1 изменяет функцию для выхода X59.2 от установленного по умолчанию значения скорости уровень 1 на счетчик предупреждение. Неисправность устройства или переключение на заводские установки приводит к сбросу данных счетчика. Во избежание этого используйте дополнительный внешний счетчик. После каждого движения, которое изменяет направление, значение счетчика уменьшается на 1 единицу (счетчик убывания).

19-94 Изменение направления счетчика 2	
Диапазон:	Функция:
0* [2147483646 – 0]	Отображает значение счетчика для изменений цикла. Пар. 19-71 Установка счетчика активирует функцию счетчика. Неисправность устройства или переключение на заводские установки приводит к сбросу данных счетчика. Во избежание этого используйте дополнительный внешний счетчик. После каждого движения, которое изменяет направление, значение счетчика увеличивается на 1 единицу. По достижении максимального значения счетчик снова обнуляется. Счетчик изменения направления 2 всегда активен.

19-98 Полож. абсол. энкодера	
Диапазон:	Функция:
0* [2147483646 – -1]	Положение абсолютного энкодера

19-99 Дистанция во время замедления	
Диапазон:	Функция:
0* [от 1000000 до -1000000]	Дистанция во время замедления

11.7 Параметры 32-** Энкодер

32-00 Тип инкрементного сигнала	
Укажите тип инкрементного энкодера, подключенного к интерфейсу энкодера 2 (X55 и X62, если используется CAN энкодер).	
Опция:	Функция:
[0] Нет	Если не подключен инкрементный энкодер, выберите [0].
[1]* RS422 (5V TTL)	Если подключен цифровой инкрементный энкодер с интерфейсом в соответствии с RS422, выберите [1].
[2] Синусоидальный 1Vpp	Если подключен аналоговый инкрементный энкодер с сигналом 1 Vpp, выберите [2].
[3] CAN энкодер	Если используется MCO CAN энкодер, выберите [3].

32-01 Инкрементное разрешение	
Диапазон:	Функция:
1024* [1 - 1073741823]	<p>Рассчитайте скорость в оборотах в минуту, а также время ожидания для обнаружения нулевого импульса с HOME и INDEX. Установите разрешение инкрементного энкодера, подключенного к интерфейсу энкодера 2 (X55). Данные о разрешении энкодера можно найти на его паспортной табличке или в техописании.</p> <ul style="list-style-type: none"> Цифровой инкрементный энкодер (32-00 = [1]): Разрешение должно быть установлено в виде количества импульсов за 1 оборот. Аналоговый инкрементный энкодер (32-00 = [2]): Разрешение должно быть установлено в виде периодов синусоидального сигнала за 1 оборот. CAN энкодер (32-00 = [3]): Инкрементный энкодер: импульсов за 1 оборот абсолютного энкодера: (кол-во импульсов за оборот)/4

12 Технические характеристики

12.1 Электрические данные

Таблица 12.1 Питающая сеть 3x380-400 В перем. тока

	P4K0	P5K5	P7K5
Типовая выходная мощность на валу [кВт]/[л.с.]	4/5	5.5/7.5	7.5/10
Корпус IP20	A2	A3	A3
Корпус IP55	A4/A5	A5	A5
Выходной ток Высокая перегрузка 160% в течение 1 мин.			
Выходная мощность на валу [кВт]/[л.с.]	4/5	5.5/7.5	7.5/10
Длительный (3x380-440 В) [A]	10	13	16
Прерывистый (3x380-440 В) [A]	16	20.8	25.6
Длительный (3x441-500 В) [A]	8.2	11	14.5
Прерывистый (3x441-500 В) [A]	13.1	17.6	23.2
Длительная мощность кВА (400 В перем. тока) [кВА]	6.9	9.0	11.0
Длительная мощность кВА (460 В перем. тока) [кВА]	6.5	8.8	11.6
Максимальный входной ток			
Длительный (3x380-440 В) [A]	9.0	11.7	14.4
Прерывистый (3x380-440 В) [A]	14.4	18.7	23.0
Длительный (3x441-500 В) [A]	7.4	9.9	13.0
Прерывистый (3x441-500 В) [A]	11.8	15.8	20.8
Дополнительные характеристики			
IP20, макс. сечение кабеля ⁵⁾ (сеть, двигатель, тормозной резистор и распределение нагрузки) [мм ² (AWG)] ²⁾	4,4,4 (12,12,12) (min. 0.2(24))		
IP55 макс. сечение кабеля ⁵⁾ (сеть, двигатель, тормозной резистор и распределение нагрузки) [мм ² (AWG)]	4,4,4 (12,12,12)		
Макс. сечение кабеля ⁵⁾ с разъединителем	6,4,4 (10,12,12)		
Расчетное значение потерь мощности при номинальной максимальной нагрузке [Вт] ⁴⁾	124	187	255
Вес, корпус IP20 [кг]/[фунт]	4.9/10.8	6.6/14.6	6.6/14.6
Вес, корпус IP55 [кг]/[фунт]	13.5/29.8	14.2/31.3	14.2/31.3
КПД ⁴⁾	0.97	0.97	0.97
0.37-7.5 кВт [0,5-10 л.с.] доступно только при 160% высокой перегрузке.			

Таблица 12.2 Питающая сеть 3x380-400 В перем. тока

	P11K		P15K		P18K		P22K	
	HO	NO	HO	NO	HO	NO	HO	NO
Высокая/ Нормальная перегрузка ¹⁾	HO	NO	HO	NO	HO	NO	HO	NO
Типовая выходная мощность на валу [кВт]/[л.с.]	11/15	15/20	15/20	18.5/25	18.5/25	22/30	22/30	30/40
Корпус IP20	B3		B4		B4		B4	
Корпус IP55	B1		B1		B2		B2	
Выходной ток								
Длительный (3 x 380-440 В) [А]	24	32	32	37.5	37.5	44	44	61
Прерывистый (перегрузка 1 мин) (3 x 380-440 В) [А]	38.4	35.2	51.2	41.3	60	48.4	70.4	67.1
Длительный (3 x 441-500 В) [А]	21	27	27	34	34	40	40	52
Прерывистый (перегрузка 1 мин) (3 x 441-500 В) [А]	33.6	29.7	43.2	37.4	54.4	44	64	57.2
Длительная мощность кВА (400 В перем. тока) [кВА]	16.6	22.2	22.2	26	26	30.5	30.5	42.3
Длительная мощность кВА (460 В перем. тока) [кВА]		21.5		27.1		31.9		41.4
Максимальный входной ток								
Длительный (3 x 380-440 В) [А]	22	29	29	34	34	40	40	55
Прерывистый (перегрузка 1 мин) (3 x 380-440 В) [А]	35.2	31.9	46.4	37.4	54.4	44	64	60.5
Длительный (3 x 441-500 В) [А]	19	25	25	31	31	36	36	47
Прерывистый (перегрузка 1 мин) (3 x 441-500 В) [А]	30.4	27.5	40	34.1	49.6	39.6	57.6	51.7
Дополнительные характеристики								
IP55, макс. сечение кабеля ⁵⁾ (сеть, тормозной резистор и распределение нагрузки) [мм ² (AWG)] ²⁾	16, 10, 16 (6, 8, 6)		16, 10, 16 (6, 8, 6)		35,-,-(2,-,-)		35,-,-(2,-,-)	
IP55, макс. сечение кабеля ⁵⁾ (двигатель) [мм ² (AWG)] ²⁾	10, 10,- (8, 8,-)		10, 10,- (8, 8,-)		35, 25, 25 (2, 4, 4)		35, 25, 25 (2, 4, 4)	
IP20, макс. сечение кабеля ⁵⁾ (сеть, двигатель, тормозной резистор и распределение нагрузки) [мм ² (AWG)] ²⁾	10, 10,- (8, 8,-)		10, 10,- (8, 8,-)		35,-,-(2,-,-)		35,-,-(2,-,-)	
Макс. сечение кабеля с разъединителем [мм ² (AWG)] ²⁾	16, 10, 10 (6, 8, 8)							
Расчетное значение потерь мощности при номинальной максимальной нагрузке [Вт] ⁴⁾	291	392	379	465	444	525	547	739
Вес, корпус IP20 [кг]/[фунт]	12/26.5		12/26.5		23.5/51.8		23.5/51.8	
Вес, корпус IP55 [кг]/[фунт]	23/50.7		23/50.7		27/59.5		27/59.5	
КПД ⁴⁾	0.98		0.98		0.98		0.98	

Таблица 12.3 Питаящая сеть 3x380-400 В перем. тока

	P30K		P55K	
	NO	NO	NO	NO
Высокая/ Нормальная перегрузка ¹⁾				
Типовая выходная мощность на валу [кВт]/[л.с.]	30/40	37/50	55/75	75/100
Корпус IP20	B4		C4	
Корпус IP55	C1		C2	
Выходной ток				
Длительный (3 x 380-440 В) [А]	61	73	106	147
Прерывистый (перегрузка 1 мин) (3 x 380-440 В) [А]	91.5	80.3	159	162
Длительный (3 x 441-500 В) [А]	52	65	105	130
Прерывистый (перегрузка 1 мин) (3 x 441-500 В) [А]	78	71.5	158	143
Длительная мощность кВА (400 В перем. тока) [кВА]	42.3	50.6	73.4	102
Длительная мощность кВА (460 В перем. тока) [кВА]		51.8		104
Максимальный входной ток				
Длительный (3 x 380-440 В) [А]	55	66	96	133
Прерывистый (перегрузка 1 мин) (3 x 380-440 В) [А]	82.5	72.6	144	146
Длительный (3 x 441-500 В) [А]	47	59	95	118
Прерывистый (перегрузка 1 мин) (3 x 441-500 В) [А]	70.5	64.9	143	130
Дополнительные характеристики				
IP20, макс. поперечное сечение кабеля ⁵⁾ (сеть и двигатель)	35 (2)		150 (300mcm)	
IP20, макс. поперечное сечение кабеля ⁵⁾ (тормозной резистор и распределение нагрузки)	35 (2)		95 (4/0)	
IP55, макс. сечение кабеля ⁵⁾ (сеть, двигатель) [мм ² (AWG)] ²⁾	50 (1)		150 (300MCM)	
IP55, макс. сечение кабеля ⁵⁾ (тормозной резистор и распределение нагрузки) [мм ² (AWG)] ²⁾	50 (1)		95 (3/0)	
Макс. сечение кабеля с разъединителем [мм ² (AWG)] ²⁾	50, 35, 35 (1, 2, 2)		95, 70, 70 (3/0, 2/0, 2/0)	
Расчетное значение потерь мощности при номинальной максимальной нагрузке [Вт] ⁴⁾	570	698	1022	1384
Вес, корпус IP55 [кг]/[фунт]	45/99.2		65/143.3	
КПД ⁴⁾	0.98		0.98	

¹⁾ Высокая перегрузка = 160% крутящего момента в течение 60 с, Нормальная перегрузка = 110% крутящего момента в течение 60 с

²⁾ Американский стандарт калибра проводов.

³⁾ Измеряется с использованием экранированных кабелей двигателя 5 м [16,4 фут] при номинальной нагрузке и номинальной частоте.

⁴⁾ Типовые потери мощности при номинальной нагрузке, ожидаемый диапазон $\pm 15\%$ (погрешность зависит от разницы в напряжении или кабеле).

Значения получены, исходя из КПД типового двигателя (граница $\text{eff}2/\text{eff}3$). Для двигателей с более низким КПД потери в преобразователе возрастают, и наоборот.

Если частота коммутации повышается до значения, сравнимого с установкой по умолчанию, возможен существенный рост потерь.

Приведенные данные учитывают мощность, потребляемую LCP и типовыми платами управления. Дополнительные устройства и нагрузка пользователя могут увеличить потери на 30 Вт. (Обычно при полной нагрузке платы управления и при установке дополнительных плат в гнездах А или В увеличение потерь составляет всего 4 Вт для каждой платы).

Несмотря на то, что измерения выполняются с помощью самого современного оборудования, погрешность некоторых измерений может составлять ($\pm 5\%$).

⁵⁾ Три значения макс. сечения приводятся соответственно для одножильного кабеля, гибкого провода и гибкого провода с концевыми кабельными муфтами.

12.2 Условия окружающей среды

Окружающая среда

Корпус	IP20, IP55
Испытание на виброустойчивость	1.0 g
Макс. суммарный коэффициент гармонических искажений (THVD)	10%
Макс. относительная влажность	5% - 93% (IEC 721-3-3, класс ЗКЗ (без конденсации) во время работы)
Агрессивная внешняя среда (IEC 60068-2-43) испытание на воздействие сероводорода	Класс Kd
Температура окружающей среды	Макс. 50°C (средняя за 24 часа - макс. 45°C)
Минимальная температура окружающей среды во время работы с полной нагрузкой	0°C
Минимальная температура окружающей среды при работе с пониженной производительностью	- 10°C
Температура во время хранения/транспортировки	-25 до +65/70°C
Максимальная высота над уровнем моря без снижения характеристик (Снижение номинальных характеристик для больших высот см. в разделе «Специальные условия» в Руководстве по проектированию.	1000 м
Стандарты ЭМС, излучение	EN 61800-3
Стандарты ЭМС, устойчивость	EN 61800-3

12.3 Номинальная мощность, вес и габаритные размеры

Таблица 12.4 Типы корпусов и номинальные мощности, A2-A5, B1-B4

Корпус	A2	A3	A5	B1	B2	B3	B4		
Номинальная мощность [кВт]/[л.с.]	4/5	5.5-7.5/7.5-10	5.5-7.5/7.5-10	11/15	18/25	11/15	15/20	18/25	22/30
Степень защиты корпуса	IP20	IP20	IP55	IP55	IP55	IP20	IP20	IP20	IP20
Напряжение [В]	400	400	400	400	400	400	400	400	400
Длительный выходной ток (100%) [А]	10	13-16	13-16	21	35	26	35	44	51
Перегрузка 6 сек/ 60 сек [А]	16/16	20.8-25.6	20.8-25.6	33.6	56	46.8/41.6	59.9/56	70.4/70.4	91.3/81.6
Ток при 16 кГц [А]	10	13-16	13-16	-	35	-	32	35	44
Ток при 14 кГц [А]	10	13-16	13-16	-	35	-	32	35	44
Ток при 12 кГц [А]	10	13-16	13-16	21	35	21	35	44	51
Ток при 10 кГц [А]	10	13-16	13-16	21	35	26	35	44	51
Ток при 8 кГц [А]	10	13-16	13-16	21	35	26	35	44	51
Температура окружающей среды [°C]	45	45	45	45	45	45	45	45	45
Циклы нагрузки: расчетная точка, в год	2.1 млн.	2.1 млн.	2.1 млн.	2.1 млн.	2.1 млн.	2.1 млн.	2.1 млн.	2.1 млн.	2.1 млн.
Рабочий цикл [%]	50	50	50	50	50	50	50	50	50

Таблица 12.5 Типы корпусов и номинальные мощности, C1-C4

Корпус	C1	C2	C3	C4		
Номинальная мощность [кВт]/[л.с.]	30/40	55/75	30/40	37/50	45/60	55/75
Степень защиты корпуса	IP55	IP55	IP20	IP20	IP20	IP20
Напряжение [В]	400	400	400	400	400	400
Длительный выходной ток (100%) [А]	50	98	60	75	90	110
Перегрузка 6 сек/ 60 сек [А]	75	147	108/90	135/112.5	162/135	198/165
Ток при 16 кГц [А]	50	-	-	-	-	-
Ток при 14 кГц [А]	50	-	-	-	-	-
Ток при 12 кГц [А]	50	98	60	75	83	98
Ток при 10 кГц [А]	50	98	60	75	90	98
Ток при 8 кГц [А]	50	98	60	75	90	110
Температура окружающей среды [°C]	45	45	45	45	45	45
Циклы нагрузки: расчетная точка, в год	2.1 млн.	2.1 млн.	2.1 млн.	2.1 млн.	2.1 млн.	2.1 млн.
Рабочий цикл [%]	50	50	50	50	50	50

В комплект поставки также входят следующие необходимые запчасти:

- монтажные элементы
- винты
- разъемы

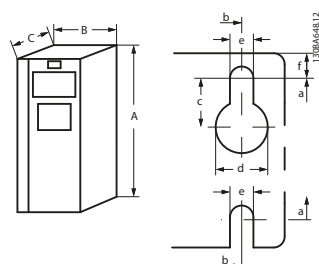


Рисунок 12.1 Верхние и нижние монтажные отверстия

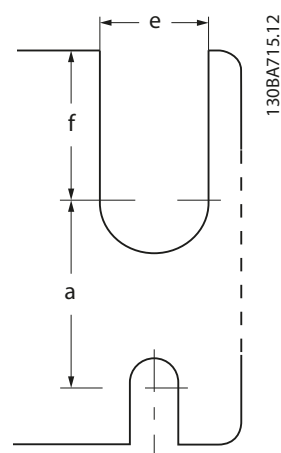


Рисунок 12.2 Верхние и нижние монтажные отверстия (только В4)

Таблица 12.6 Размеры и номинальные мощности, типы корпусов A1-A5 и B1-B4.

Тип корпуса		A1	A2	A3	A4	A5	B1	B2	B3	B4
Номинальная мощность [кВт]/[л.с.]	480 В	0.37-1.5/0.5-2.0	0.37-4.0/0.5-5.0	5.5-7.5/7.5-10	0.37-4.0/0.5-5.0	0.37-7.5/0.5-10	11-15/15-20	18.5-22/25-30	11-15/15-20	18.5-30/25-40
IP NEMA		20 Chassis	20 Chassis	20 Chassis	55 Type 12	55 Type 12	55 Type 12	55 Type 12	20 Chassis	20 Chassis
Высота [мм]/[дюйм]										
Высота задней панели	A	200/7.87	268/10.55	268/10.55	390/15.35	420/16.54	480/18.9	650/25.6	399/15.71	520/20.47
Высота с развязывающей панелью для кабелей периферийной шины	A	316/12.44	374/14.72	374/14.72	-	-	-	-	420/16.54	595/23.43
Расстояние между монтажными отверстиями	a	190/7.48	257/10.12	257/10.12	401/15.79	402/15.83	454/17.87	624/24.57	380/14.96	495/19.49
Ширина [мм]/[дюйм]										
Ширина задней панели	B	75/2.95	90/3.54	130/5.12	200/7.87	242/9.53	242/9.53	242/9.53	165/6.5	230/9.06
Ширина задней панели с одной опцией C	B		130/5.12	170/6.69		242/9.53	242/9.53	242/9.53	205/8.07	230/9.06
Ширина задней панели с двумя опциями C	B		150/5.91	190/7.48		242/9.53	242/9.53	242/9.53	225/8.86	230/9.06
Расстояние между монтажными отверстиями	b	60/2.36	70/2.76	110/4.33	171/6.73	215/8.46	210/8.27	210/8.27	140/5.51	200/7.87
Глубина [мм]/[дюйм]										
Глубина без опции A/B	C	207/8.15	205/8.07	205/8.07	175/6.89	200/7.87	260/10.24	260/10.24	249/9.8	242/9.53
С опцией A/B	C	222/8.74	220/8.66	220/8.66	175/6.89	200/7.87	260/10.24	260/10.24	262/10.31	242/9.53
Винтовые отверстия [мм]/[дюйм]										
	c	6.0/0.24	8.0/0.31	8.0/0.31	8.25/0.32	8.25/0.32	12/0.47	12/0.47	8/0.31	
	d	ø8	ø11	ø11	ø12	ø12	ø19	ø19	12/0.47	
	e	ø5	ø5.5	ø5.5	ø6.5	ø6.5	ø9	ø9	6.8/0.27	8.5/0.33
	f	5/0.2	9/0.35	6.5/0.26	6/0.24	9/0.35	9/0.35	9/0.35	7.9/0.31	15/0.59
Макс. вес [кг]/[фунт]		2.7/6.0	4.9/11	6.6/14.6	9.7/21.4	13.5/14.2 29.8/31.3	23/50.7	27/59.5	12/26.5	23.5/51.8
Момент затяжки передней панели										
Пластиковая крышка (низкое IP)		Защелка	Защелка	Защелка	-	-	Защелка	Защелка	Защелка	Защелка
Металлическая крышка (степень защиты IP55/66) [Нм]/ [фунт-фут]		-	-	-	1.5/1.1	1.5/1.1	2.2/1.6	2.2/1.6	-	-

Таблица 12.7 Размеры и номинальные мощности, типы корпусов C1-C4

Тип корпуса		C1	C2	C3	C4
Номинальная мощность [кВт]/[л.с.]	480 В	30-45/40-60	55-75/75-100	37-45/50-60	55-75/75-100
IP		55	55	20	20
NEMA		Type 1/Type 12	Type 1/Type 12	Chassis	Chassis
Height [mm]/[in]					
Высота задней панели	A	680/26.77	770/30.31	550/21.65	660/25.98
Высота с развязывающей панелью для кабелей периферийной шины	A			630	800
Расстояние между монтажными отверстиями	a	648/25.51	739/29.09	521/20.51	631/24.84
Ширина [мм]/[дюйм]					
Ширина задней панели	B	308/12.13	370/14.57	308/12.13	370/14.57
Ширина задней панели с одной опцией C	B	308/12.13	370/14.57	308/12.13	370/14.57
Ширина задней панели с двумя опциями C	B	308/12.13	370/14.57	308/12.13	370/14.57
Расстояние между монтажными отверстиями	b	272/10.71	334/13.15	270/10.63	330/12.99
Глубина [мм]/[дюйм]					
Глубина без опции A/B	C	310/12.2	335/13.19	333/13.11	333/13.11
С опцией A/B	C	310/12.2	335/13.19	333/13.11	333/13.11
Винтовые отверстия [мм]/[дюйм]					
	c	12.5/0.49	12.5/0.49		
	d	ø19	ø19	8.5/0.33	8.5/0.33
	e	ø9	ø9	17/0.67	17/0.67
	f	9.8/0.39	9.8/0.39	35/1.38	50/1.97
Макс. вес [кг]/[фунт]		45/99	65/143		
Момент затяжки передней панели					
Пластиковая крышка (низкое IP)		Защелка	Защелка	2.0/1.48	2.0/1.48
Металлическая крышка (степень защиты IP55/66) [Нм]/ [фунт-фут]		2.2/1.6	2.2/1.6	2.0/1.48	2.0/1.48

12.4 Моменты затяжки соединений

Таблица 12.8 Усилие затяжки соединений

Корпус	Мощность [кВт]/[л.с.]	Момент [Нм]/[фнт/фт]					
		Сеть	Двигатель	Соединение пост. тока	Тормозной резистор	Земля	Реле
A2	0.37-4.0/0.5-5.0	1.8/1.3	1.8/1.3	1.8/1.3	1.8/1.3	3/2.2	0.6/0.44
A3	5.5-7.5/7.5-10	1.8/1.3	1.8/1.3	1.8/1.3	1.8/1.3	3/2.2	0.6/0.44
A4	0.37-4.0/0.5-5.0	1.8/1.3	1.8/1.3	1.8/1.3	1.8/1.3	3/2.2	0.6/0.44
A5	0.37-7.5/0.5-10	1.8/1.3	1.8/1.3	1.8/1.3	1.8/1.3	3/2.2	0.6/0.44
B1	11-15/15-20	1.8/1.3	1.8/1.3	1.5/1.1	1.5/1.1	3/2.2	0.6/0.44
B2	18-22/25-30	4.5/3.3	4.5/3.3	3.7/2.7	3.7/2.7	3/2.2	0.6/0.44
B3	11-15/15-20	1.8/1.3	1.8/1.3	1.8/1.3	1.8/1.3	3/2.2	0.6/0.44
B4	18-30/25-40	4.5/3.3	4.5/3.3	4.5/3.3	4.5/3.3	3/2.2	0.6/0.44
C1	30-45/40-60	10/7.4	10/7.4	10/7.4	10/7.4	3/2.2	0.6/0.44
C2	55-75/75-100	14/24 ¹⁾ 10.3/17.7 ¹⁾	14/24 ¹⁾ 10.3/17.7 ¹⁾	14/10.3	14/10.3	3/2.2	0.6/0.44
C3	37-45/50-60	10/7.4	10/7.4	10/7.4	10/7.4	3/2.2	0.6/0.44
C4	55-75/75-100	14/24 ¹⁾ 10.3/17.7 ¹⁾	14/24 ¹⁾ 10.3/17.7 ¹⁾	14/10.3	14/10.3	3/2.2	0.6/0.44

¹⁾Для различных сечений кабелей x/y, где x ≤ 95 мм² [3/0 AWG] и y ≥ 95 мм² [3/0 AWG].

12.5 Технические характеристики лифтового контроллера MCO 361

12.5.1 Защита и свойства

- Все входы, выходы и источники питания защищены от короткого замыкания.
- Все входы, выходы и источники питания изолированы гальванически от высоких напряжений, таких как питание от сети и напряжение двигателя (PELV).
- Сигналы энкодера контролируются во время работы и останова.
- Все прикладные программы могут быть защищены от копирования.
- Все параметры MCO 361, включая определяемые пользователем, доступны через LCP.
- Все цифровые входы и выходы изолированы гальванически от внутренних сигналов и может быть подсоединены к внешнему источнику питания 24 В.

12.5.2 Входа/выхода и данные управления

Таблица 12.9 Клеммы разъемов

Тип	Разъемы с винтовыми клеммами
Макс. сечение проводов, жесткий провод	1.5 mm ² /AWG 16
Макс. сечение проводов, гибкий провод	1.5 mm ² /AWG 16
Макс. сечение проводов, кабель с центральной жилой	1.5 mm ² /AWG 16
Мин. сечение проводов	0.08 mm ² /AWG 28

Таблица 12.10 Цифровые входы

Число программируемых цифровых входов	10
Клеммный блок	X57
Номер клеммы	1, 2, 3, 4, 5, 6, 7, 8, 9, 10
Логика	PNP или NPN ¹⁾
Уровень напряжения	0-24 В постоянного тока
Уровень напряжения, логический «0» PNP	< 5 В постоянного тока
Уровень напряжения, логический «1» PNP	> 10 В постоянного тока
Уровень напряжения, логический «0» NPN	> 19 В постоянного тока
Уровень напряжения, логический «1» NPN	< 14 В постоянного тока
Максимальное напряжение на входе	28 В постоянного тока
¹⁾ Выбрано в параметре 5–00 Режим цифровых входов/выходов. Цифровые входы изолированы гальванически от внутренних сигналов и могут быть подсоединены к внешнему источнику питания 24 В.	

Таблица 12.11 Цифровые выходы

Число программируемых цифровых выходов	8 (6) ¹⁾
Клеммный блок	X59
Номер клеммы	1 ¹⁾ , 2 ¹⁾ , 3, 4, 5, 6, 7, 8
Тип выхода	Двухтактный (push-pull)

Логика PNP или NPN ²⁾	PNP или NPN ²⁾
Уровень напряжения	0-24 В постоянного тока
Макс. выходной ток (входящий или выходящий) с внутренним источником питания (всего)	40 мА
Макс. выходной ток (входящий или выходящий) с внешним источником питания (на каждый выход)	100 мА
¹⁾ Клеммы X59–1 и X59–2 могут быть запрограммированы как вход, пар. 33–60 Клемма X59/1 и X59/2. ²⁾ Выбрано в параметре 5–00 Режим цифровых входов/выходов.	

Таблица 12.12 Комбинированные цифровые входы/ выходы

Количество цифровых выходов, которые могут быть использованы в качестве цифровых входов	2 ¹⁾
Клеммный блок	X59
Номер клеммы	1, 2
Логика	PNP или NPN ²⁾
Уровень напряжения	0-24 В постоянного тока
Уровень напряжения, логический «0» PNP	< 10 В постоянного тока
Уровень напряжения, логический «1» PNP	> 17 В постоянного тока
Уровень напряжения, логический «0» NPN	> 13 В постоянного тока
Уровень напряжения, логический «1» NPN	< 6 В постоянного тока
Максимальное напряжение на входе	28 В постоянного тока
¹⁾ Клеммы X59–1 и X59–2 могут быть запрограммированы как вход, пар. 33–60 Клемма X59/1 и X59/2. ²⁾ Выбрано в параметре 5–00 Режим цифровых входов/выходов.	

Таблица 12.13 Питание выходов 24 В пост. тока

Клеммный блок	X58
Клемма №	1, 2
Максимальная нагрузка	65 мА

Внутренний источник питания 24 В может быть отключен с помощью параметра 33–85, затем к клеммам X58–1 и X58–2 должен быть подключен внешний источник 24 В.

Таблица 12.14 Входы энкодера

Общие технические характеристики	
Количество входов энкодера	2
Клеммный блок	X55 и X56
Номер клеммы	5, 6, 7, 8, 9, 10, 11, 12
Входное сопротивление	120 Ом
Максимальное напряжение на входах	5 В постоянного тока
Тип кабеля	Экранированный кабель витая пара для каждого канала энкодера

Таблица 12.15 Спецификация инкрементного энкодера

Тип инкрементного энкодера	RS422/TTL
Максимальная частота	410 кГц
Сдвиг фаз между А и В°	90 ±30 °
Максимальная длина кабеля	300 м ²

Таблица 12.16 Спецификация абсолютного энкодера

Тип абсолютного энкодера	SSI
Кодирование данных	Gray
Длина данных	12-32 бит
Тактовая частота	78 кГц - 2 МГц ¹⁾
Максимальная длина кабеля	150 м ²⁾
¹⁾ Всегда соблюдайте требования/ограничения, предписываемые производителем энкодера. ²⁾ При тактовой частоте до 500 кГц допустимая длина кабеля — 150 м [492 футов]. При частоте свыше 500 кГц она должна быть дополнительно ограничена.	

Таблица 12.17 Выход энкодера

Количество выходов энкодера	1
Клеммный блок	X56
Номер клеммы	5, 6, 7, 8, 9, 10, 11, 12
Тип сигнала	RS422
Максимальная частота	410 кГц
Максимальное количество тактов	31 (если больше - необх. усилитель)
Максимальная длина кабеля	400 м

Таблица 12.18 Питание энкодера

Макс. количество источников питания	3
Клеммный блок	X55 и X56
Номер клеммы	1, 2, 3, 4
24 В, макс. нагрузка	250 мА ¹⁾
8 В, макс. нагрузка	250 мА ^{1),2)}
5 В, макс. нагрузка	400 мА ¹⁾
¹⁾ При одном источнике питания. При большем количестве источников питания уменьшите нагрузку в соответствии со следующим принципом: 6 Вт: Нагрузка 24 В + 8 В + 5 В и 2 Вт: 8 В + 5 В. ²⁾ 8 В доступно только на клеммном блоке X55.	

Таблица 12.19 Характеристики управления

Примерное время позиционирования ПИД-регулятора	1 мс
Точность позиционирования	± 1 инкремент ¹⁾
Точность синхронизации	± 1 инкремент ¹⁾
¹⁾ Это статическая точность; динамическая точность зависит от многих "внешних" факторов, таких как разрешение датчика, момент инерции, механическая реакция и эластичность.	

Таблица 12.20 Программное применение

Объем памяти программы	100 Kb
Максимальное количество прикладных программ	90
Среднее время выполнения команды	0.3 мс
Максимальное время реакции на прерывание импульсов	мс

12.5.3 Обзор напряжения питания

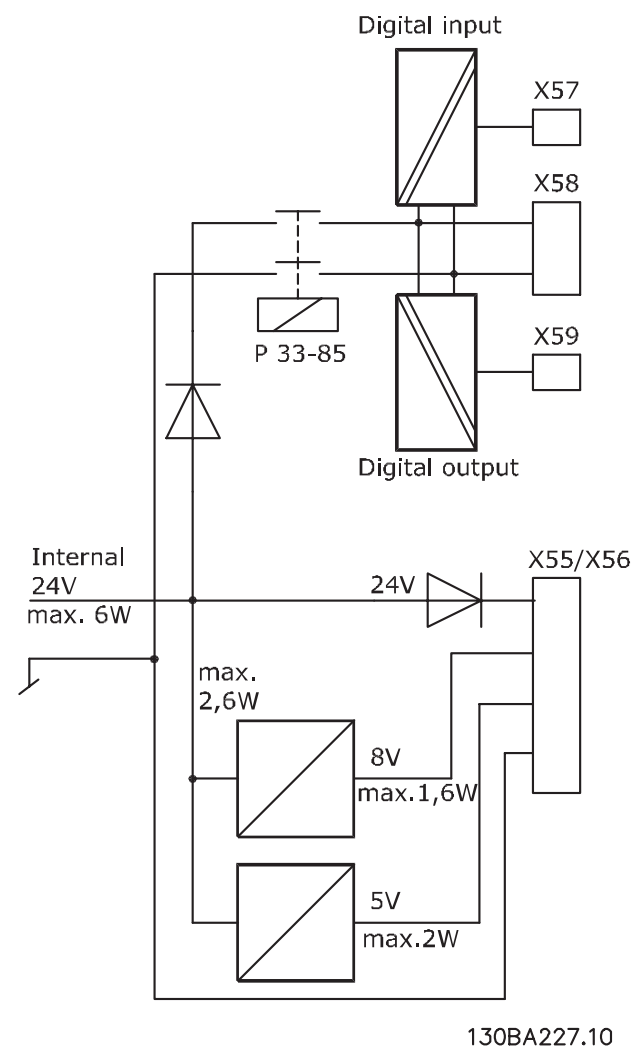


Рисунок 12.3 Схема подключения — напряжение питания

12.6 Тип двигателя и его соответствующий номер

12.6.1 Тип двигателя и его соответствующий номер из базы данных двигателей

Таблица 12.21 PM двигатель, Ziehl Abegg из базы данных двигателей

Параметр	Двигатель	Мощность	Ток	Обороты двигателя	Крутящий момент	Сопротивление	Индуктивность	Число полюсов	Противо ЭДС
19-01	Тип	P (кВт) / [л.с.]	I [A]	N [об/мин]	T [Нм]/[фнт/фт]	R1 [Ом]	Ld [мГн]	число	V/1000 об/мин
[No. 39-116]	Ziehl Abegg	Par. 1-21	Par. 1-24	Par. 1-25	Par. 1-26	Par. 1-30	Par. 1-37	Par. 1-39	Par. 1-40
39	160.20	3.3/4.4	9	240	130/96	3.36	16.7	20	908
40	160.20	5.2/7	13	384	130/96	1.58	7.6	20	626
41	160.30	2.8/3.7	10.5	192	195/144	2.98	16.7	20	1126
42	160.30	3.5/4.7	13	240	195/144	2.07	11.6	20	937
43	160.30	4.4/5.9	16	300	195/144	1.39	7.8	20	796
44	160.30	5.6/7.5	19.5	384	195/144	0.91	5.1	20	626
45	160.40A	5.2/7	14	192	260/192	2.21	13.3	20	1162
46	160.40A	6.5/8.7	16.5	240	260/192	1.56	9.3	20	973
47	160.40A	8.2/11	20	300	260/192	1.05	6.4	20	807
48	160.40A	10.5/14.1	25	384	260/192	0.67	4	20	640
49	200.15C-20	2.5/3.4	9	96	250/184	6.22	37.1	20	1766
50	200.15C-20	4.4/5.9	11.3	168	250/184	2.79	17.4	20	1267
51	200.15C-20	4.3/5.8	11.5	186	220/162	2.7	16.8	20	1060
52	200.15C-20	5/6.7	14.5	192	250/184	2.29	13.3	20	1063
53	200.15C-20	6.8/9.1	18.5	258	250/184	1.37	8.1	20	818
54	200.15C-20	7.9/10.6	20.5	300	250/184	1.13	6.6	20	744
55	200.20C-20	3.3/4.4	11	96	330/243	4.66	30.8	20	1874
56	200.20C-20	4.1/5.5	12.5	120	330/243	3.46	22.7	20	1629
57	200.20C-20	5.8/7.8	16	168	330/243	2.08	13.7	20	1256
58	200.20C-20	6.6/8.8	18	192	330/243	1.58	10.5	20	1099
59	200.20C-20	8.9/11.9	24	258	330/243	0.92	6.1	20	831
60	200.20C-20	10.4/13.9	27.5	300	330/243	0.71	4.7	20	732
61	200.30C-20	4.8/6.4	14	96	475/350	3.09	23.4	20	2054
62	200.30C-20	6/8	16.5	120	475/350	2.25	17	20	1730
63	200.30C-20	6.7/9	17	168	380/280	1.58	12.2	20	1318
64	200.30C-20	8.4/11.3	21.5	168	475/350	1.35	10.1	20	1328
65	200.30C-20	9.6/12.9	24.5	192	475/350	1.05	7.9	20	1180
66	200.30C-20	12.8/17.2	31	258	475/350	0.67	5.1	20	945
67	200.30C-20	14.1/18.9	35	300	450/332	0.461	3.5	20	784
68	200.40C-20	6/8	17.5	96	600/443	2.21	18.4	20	2108
69	200.40C-20	7.5/10.1	20	120	600/443	1.63	13.4	20	1788
70	200.40C-20	10.6/14.2	27	168	600/443	0.94	7.9	20	1359
71	200.40C-20	12.1/16.2	32	192	600/443	0.67	5.6	20	1153
72	200.40C-20	16.2/21.7	39	258	600/443	0.448	3.8	20	945
73	200.40C-20	18.8/25.2	44	300	600/443	0.352	3	20	830
74	225.30-20	3.2/4.3	11	60	500/369	2.86	28.9	20	2855
75	225.30-20	5/6.7	15.5	96	500/369	1.43	14.7	20	1964
76	225.30-20	6.3/8.4	17.5	120	500/369	1.2	11.9	20	1716
77	225.30-20	8.2/11	23	156	500/369	0.66	6.6	20	1320
78	225.30-20	10/13.4	25	192	500/369	0.54	5.5	20	1216
79	225.40-20	4.5/6	16	60	710/524	2.86	28.9	20	2855
80	225.40-20	7/9.4	22.5	96	710/524	1.43	14.7	20	1964
81	225.40-20	8/10.7	22.5	108	710/524	1.43	14.9	20	1954
82	225.40-20	9/12.1	25	120	710/524	1.2	9	20	1644
83	225.40-20	11.5/15.4	33.5	156	710/524	0.66	6.6	20	1320
84	225.40-20	12.5/16.8	33.5	168	710/524	0.66	6.6	20	1318
85	225.40-20	13/17.4	33	192	650/479	0.539	5.5	20	1216
86	225.60B-20	7/9.4	23	60	1120/826	1.92	22	20	2999
87	225.60B-20	11/14.7	35	96	1120/826	0.86	9.8	20	1982
88	225.60B-20	12.5/16.8	35	108	1120/826	0.86	9.8	20	1986

Параметр	Двигатель	Мощность	Ток	Обороты двигателя	Крутящий момент	Сопротивление	Индуктивность	Число полюсов	Противо ЭДС
19-01	Тип	P (кВт) / [л.с.]	I [A]	N [об/мин]	T [Нм]/[фнт/фт]	R1 [Ом]	Ld [мГн]	число	V/1000 об/мин
[No. 39-116]	Ziehl Abegg	Par. 1-21	Par. 1-24	Par. 1-25	Par. 1-26	Par. 1-30	Par. 1-37	Par. 1-39	Par. 1-40
89	225.60B-20	14/18.8	42	120	1120/826	0.563	6.7	20	1629
90	225.60B-20	18/24.1	53.5	156	1120/826	0.37	4.3	20	1309
91	225.60B-20	20/26.8	53.5	168	1120/826	0.37	4.3	20	1308
92	225.60B-20	20/26.8	53.5	192	1000/738	0.29	3.3	20	1144
93	225.60B-20	25/33.5	65	240	1000/738	0.214	2.4	20	973
94	225.60B-20	31.5/42.2	70	336	900/664	0.147	1.7	20	819
95	250.60B-20	10/13.4	30	60	1600/1180	1.36	20.9	20	3258
96	250.60B-20	16/21.4	43	96	1600/1180	0.645	9.9	20	2235
97	250.60B-20	20/26.8	52.5	120	1600/1180	0.431	6.6	20	1831
98	250.60B-20	26/34.9	68	156	1600/1180	0.263	4	20	1419
99	250.60B-20	32/42.9	80	192	1600/1180	0.193	2.9	20	1216
100	250.60B-20	38/51	92	240	1500/1106	0.132	2	20	1009
101	250.60B-20	37/49.6	85	252	1400/1033	0.132	2	20	1009
102	250.60B-20	42/56.3	94	336	1200/885	0.086	1.3	20	819
103	250.80C-20	19/25.5	58	84	2100/1549	0.533	8.4	20	2286
104	250.80C-20	25/33.5	70	114	2100/1549	0.325	5.1	20	1776
105	250.80C-20	30/40.2	80	138	2100/1549	0.239	3.7	20	1529
106	250.80C-20	27/36.2	64	156	1650/1217	0.239	3.7	20	1519
107	250.80C-20	33/44.2	81	192	1650/1217	0.164	2.4	20	1270
108	250.80C-20	42/56.3	102	240	1650/1217	0.106	1.7	20	1009
109	250.80C-20	54/72.4	137	312	1650/1217	0.06	0.9	20	771
110	250.100C-20	22/29.4	62	78	2650/1955	0.503	8.3	20	2551
111	250.100C-20	30/40.2	82	108	2650/1955	0.285	4.7	20	1906
112	250.100C-20	37/49.6	98	132	2650/1955	0.196	3.2	20	1586
113	250.100C-20	33/44.2	77	150	2100/1549	0.196	3.3	20	1592
114	250.100C-20	42/56.3	98	192	2100/1549	0.127	2.1	20	1270
115	250.100C-20	58/77.7	139	264	2100/1549	0.071	1.2	20	963
116	250.100C-20	69/92.5	167	312	2100/1549	0.05	0.8	20	793

12.6.2 Тип двигателя и его соответствующий номер, не записанные в базу данных двигателей

ВНИМАНИЕ

Danfoss не несет ответственности за точность данных, предоставленных производителем двигателя.

Таблица 12.22 PM двигатель, Ziehl Abegg, не записанные в базе данных двигателей

Двигатель	Мощность	Ток	Обороты двигателя	Крутящий момент	Сопротивление	Индуктивность	Число полюсов	Противо ЭДС
Тип	P (кВт) / [л.с.]	I [A]	N [об/мин]	T [Нм]/[фнт/фт]	R1 [Ом]	Ld [мГн]	число	V/1000 об/мин
Ziehl Abegg	Par 1-20	Par. 1-24	Par. 1-25	Par. 1-26	Par. 1-30	Par. 1-37	Par. 1-39	Par. 1-40
SM160.20	2.6/3.5	6.6	240	105/77	3,751	17.2	20	894
SM160.20	4.2/5.6	10	384	105/77	1,588	7.5	20	590
SM160.30	2.8/3.7	7	192	140/103	3,401	21.4	20	1144
SM160.30	3.5/4.7	8.3	240	140/103	2.38	12.7	20	952
SM160.30	4.4/5.9	10	300	140/103	1,645	8.9	20	796
SM160.30	5.6/7.5	12.5	384	140/103	1,082	5.6	20	626
SM160.40	3.7/5	8.7	192	185/136	2,581	14.9	20	1180
SM160.40	4.6/6.2	10.5	240	185/136	1,719	10.1	20	973
SM160.40	5.8/7.8	13	300	185/136	1,147	6.6	20	796
SM160.40	7.4/9.9	16.5	384	185/136	0.733	4.2	20	626
200.15B-20	1.6/2.1	5.3	84	180/133	9.51	58.2	20	1977
200.15B-20	3.2/4.3	9.5	168	180/133	2.7	16.8	20	1061
200.15B-20	3.5/4.7	9.5	186	180/133	2.7	16.8	20	1060
200.15B-20	4.3/5.8	11.5	186	220/162	2.7	16.8	20	1060
200.15B-20	4.9/6.6	13	258	180/133	1,776	10.6	20	845

Двигатель	Мощность	Ток	Обороты двигателя	Крутящий момент	Сопротивление	Индуктивность	Число полюсов	Противо ЭДС
Тип	P (кВт) / [л.с.]	I [A]	N [об/мин]	T [Нм]/[фнт/фт]	R1 [Ом]	Ld [мГн]	число	B/1000 об/мин
Ziehl Abegg	Par 1-20	Par. 1-24	Par. 1-25	Par. 1-26	Par. 1-30	Par. 1-37	Par. 1-39	Par. 1-40
200.15B-20	5.7/7.6	14	300	180/133	1,329	6.9	20	732
200.20B-20	2.1/2.8	6.7	84	240/177	7.04	45.5	20	2060
200.20B-20	4.2/5.6	10.8	168	240/177	2.79	17.4	20	1267
200.20B-20	4.7/6.3	11.7	186	240/177	2,267	14.9	20	1181
200.20B-20	6.5/	16	258	240/177	1.31	8.3	20	885
200.20B-20	7.5/10.1	17.5	300	240/177	0.992	6.6	20	784
200.30B-20	3.3/4.4	10.5	84	380/280	4.09	31.8	20	2121
200.30B-20	4.8/6.4	13	120	380/280	2.54	20	20	1687
200.30B-20	6.7/9	17	168	380/280	1.58	12.1	20	1318
200.30B-20	7.6/10.2	19	192	380/280	1.24	9.7	20	1180
200.30B-20	10.3/13.8	25	258	380/280	0.71	5.4	20	885
200.30B-20	10.7/14.3	25	258	340/251	0.551	4.2	20	952
700.09AL-30	3/4	7.6	60	500/369	4.616	73.7	30	3996
700.09AL-30	5/6.7	11.5	96	500/369	2.09	33.4	30	2691
700.12AL-30	4.5/6	11.5	60	750/553	1.833	33.8	30	3921
700.12AL-30	7.5/10.1	18	96	750/553	0.779	14	30	2518
700.12AL-30	12/16.1	29	156	750/553	0.288	5.2	30	1537
700.12AL-30	13/17.4	32.5	168	750/553	0.238	4.3	30	1403
700.14AL-30	5.5/7.4	13	60	850/627	1,833	33.8	30	3921
700.14AL-30	8.5/11.4	20.5	96	850/627	0.779	14	30	2518
700.14AL-30	14/18.8	33.5	156	850/627	0.288	5.2	30	1537
700.14AL-30	15/20.1	36.5	168	850/627	0.238	4.3	30	1403
700.14AL-30	17/22.8	40.5	192	850/627	0.189	3.5	30	1269
700.14AL-30	17.5/23.5	43	240	700/516	0.115	2.2	30	980
700.16AL-30	6.5/8.7	16.5	60	1000/738	1,333	25.9	30	3691
700.16AL-30	10/13.4	25	96	1000/738	0.555	11	30	2402
700.16AL-30	16/21.4	41.5	156	1000/738	0.201	4	30	1442
700.16AL-30	17.5/23.5	49	168	1000/738	0.159	3.1	30	1287
700.16AL-30	18/24.1	50	192	900/664	0.121	2.4	30	1115
700.16AL-30	20/26.8	50	240	800/590	0.093	1.8	30	961
700.16AL3-30	7.2/9.7	19	60	1150/848	1,333	25.9	30	3691
700.16AL3-30	11.6/15.5	29	96	1150/848	0.555	11	30	2402
700.16AL3-30	18.8/25.2	48	156	1150/848	0.201	4	30	1442
700.16AL3-30	20/26.8	55	168	1150/848	0.159	3.1	30	1287
860.28AL-30	9.2/12.3	25.5	40	2200/1623	1,244	30.3	30	5091
860.28AL-30	17/22.8	43	75	2200/1623	0.418	10	30	2980
860.28AL-30	22/29.5	53.5	96	2200/1623	0.28	6.8	30	2402
860.28AL-30	30/40.2	68.5	132	2200/1623	0.168	4.1	30	1883
860.28AL-30	37/49.6	80.5	160	2200/1623	0.124	3	30	1614
860.28AL-30	36/48.3	80	180	1900/1401	0.085	2.1	30	1346
860.28AL-30	39/52.3	80	196	1900/1401	0.085	1.9	30	1345



drives.danfoss.ru

Danfoss не несет ответственности за возможные ошибки в каталогах, брошюрах и других печатных материалах. Danfoss оставляет за собой право вносить изменения в продукцию без предварительного уведомления. Это относится также к уже заказанной продукции, если только вносимые изменения не требуют соответствующей коррекции уже согласованных спецификаций. Все торговые марки в данном документе являются собственностью соответствующих компаний. Название и логотип Danfoss являются собственностью компании Danfoss A/S. Все права защищены.

