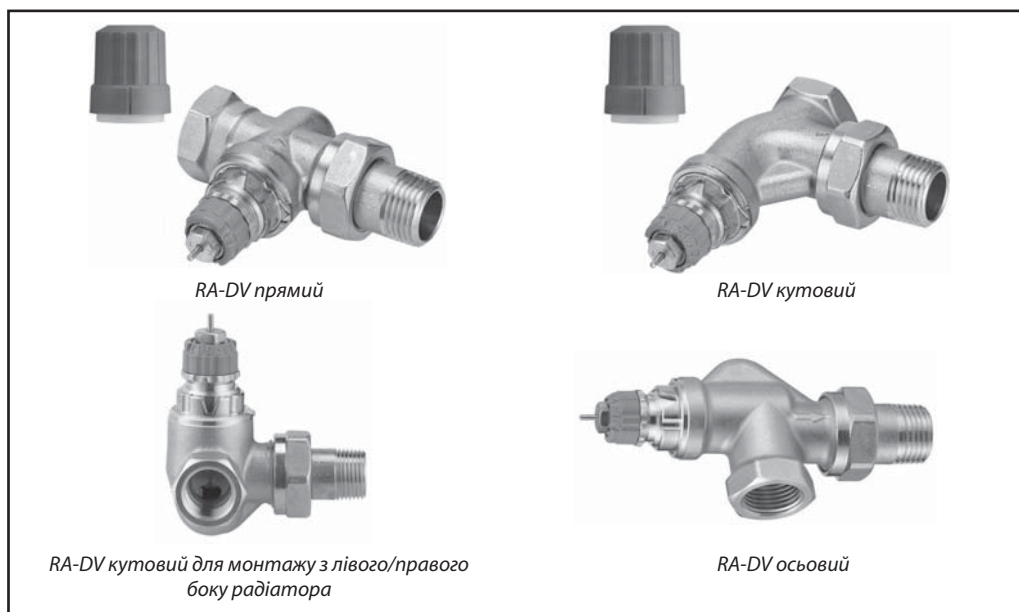


Технічний опис

Клапан терморегулятора з автоматичною стабілізацією перепаду тиску теплоносія RA-DV *Dynamic Valve*™

Область застосування



Клапани терморегуляторів серії RA-DV з автоматичною стабілізацією перепаду тиску теплоносія застосовують у двотрубних системах опалення разом із будь-якими термостатичними елементами компанії Danfoss з вбудованим приєднувальним механізмом.

Динамічні клапани RA-DV оснащені пристроєм обмеження витрати для попередньої настройки максимальної витрати теплоносія у діапазоні від 25 до 135 л/год.

Клапан RA-DV має вбудований регулятор тиску, який утримує перепад тиску на постійному рівні 0,1 бар, за рахунок чого досягається стала витрата теплоносія.

Усі клапани RA-DV можна комбінувати з:

- усіма термостатичними елементами серії RA;
- рідинними термоелементами RAW, RAE, RAS-C або RAS-C2;
- електронними радіаторними терморегуляторами Danfoss Eco™ та Danfoss Link™ Connect;
- термоелектричними приводами TWA-A.

Клапан RA-DV постачають із захисним пластиковим ковпачком. За допомогою цього ковпачка можна вручну регулювати температуру в приміщенні лише під час проведення будівельно-монтажних робіт (до встановлення термостатичного елемента).

Для легкої ідентифікації серед інших клапанів серії RA, клапани RA-DV комплектують захисними ковпачками зеленого кольору.

Ковпачок неможна використовувати як запірну рукоятку. Для забезпечення герметичного перекриття слід застосовувати спеціальну латунну рукоятку (код № 013G3300).

Корпус клапана RA-DV виготовляють з латуні та покривають зовнішню поверхню нікелем.

Натискний штифт у сальниковому ущільненні виготовлено з хромістої сталі. Штифт не потребує змазки під час всього терміну експлуатації клапана. Сальникове ущільнення може бути замінено без зливу води із системи.

Під час проведення водопідготовки слід жорстко дотримуватись рекомендацій виробників щодо дозування. Також слід уникати потрапляння у теплоносії речовин, до складу яких входять нафтопродукти (мінеральні масла).

Щоб уникнути можливого відкладення солей і корозії, хімічний склад теплоносія в системах опалення, у яких застосовують клапани RA-DV, повинен відповідати нормам «Правил технічної експлуатації теплових установок і мереж».

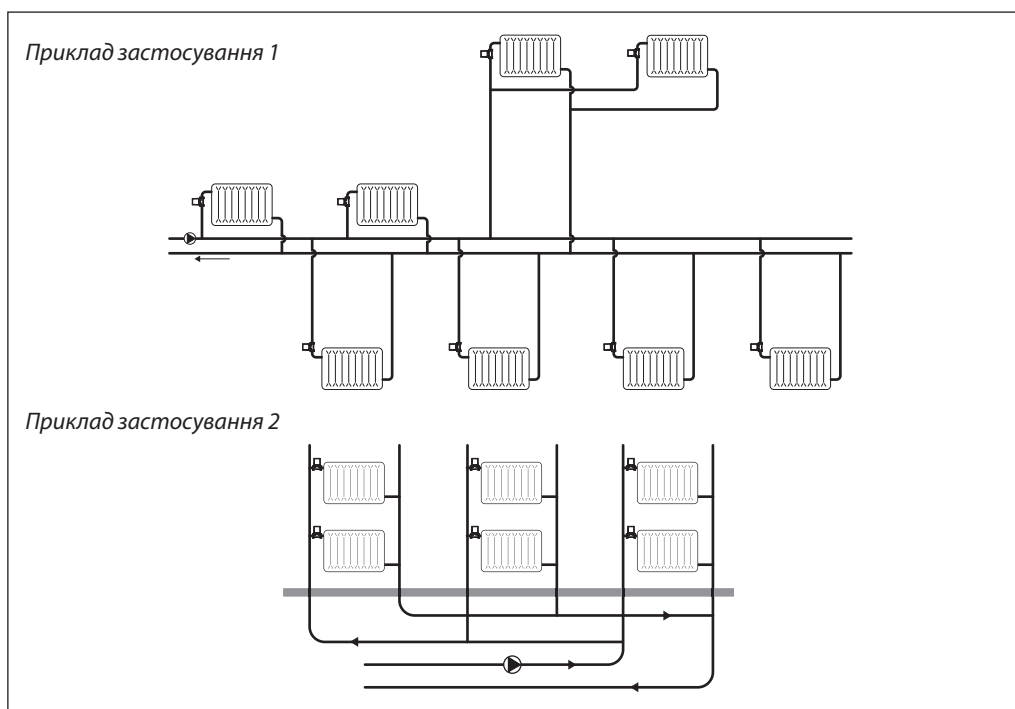
Якість



Клапани терморегуляторів RA-DV *Dynamic Valves*™ з термостатичними елементами RAW, RAE та RAS-C сертифіковані у відповідності з Європейським стандартом EN 215.


Усі радіаторні терморегулятори Danfoss виробляють на підприємствах, що пройшли оцінку Британським інститутом стандартів (BSI) і отримали сертифікати якості ISO 9000 та ISO 14001.

Система



Номенклатура та коди для оформлення замовлень

Тип клапана	Типорозмір	З'єднання		Модель	Код №
		Вхід	Вихід		
RA-DV	DN10	R _p 3/8	R 3/8	Кутовий	013G7711
RA-DV	DN10	R _p 3/8	R 3/8	Прямий	013G7712
RA-DV	DN10	R _p 3/8	R 3/8	Осьовий	013G7709
RA-DV	DN10	R _p 3/8	R 3/8	Кутовий правий	013G7717
RA-DV	DN10	R _p 3/8	R 3/8	Кутовий лівий	013G7718
RA-DV	DN15	R _p 1/2	R 1/2	Кутовий	013G7713
RA-DV	DN15	R _p 1/2	R 1/2	Прямий	013G7714
RA-DV	DN15	R _p 1/2	R 1/2	Осьовий	013G7710
RA-DV	DN15	R _p 1/2	R 1/2	Кутовий правий	013G7719
RA-DV	DN15	R _p 1/2	R 1/2	Кутовий лівий	013G7720
RA-DV	DN20	R _p 3/4	R 3/4	Кутовий	013G7715
RA-DV	DN20	R _p 3/4	R 3/4	Прямий	013G7716

Додаткове приладдя	Код №
Сальникове ущільнення, 10 шт.	013G0290
Інструмент для вимірювання Δр з метою оптимізації роботи насоса	013G7855
Інструмент для встановлення попередньої настройки	013G7830
Вставка клапана з регулятором (5 шт.)	 013G7831

Компресійні фітинги *	Діаметр труби	Тип клапана	Код №
Для труб з поліетилену (PEX)	12 x 1,1 мм	RA-DV 15	013G4143
	12 x 2 мм	RA-DV 15	013G4142
	14 x 2 мм	RA-DV 15	013G4144
	15 x 2,5 мм	RA-DV 15	013G4147
	16 x 2 мм	RA-DV 15	013G4146
Для металополімерних труб (Alupex)	12 x 2 мм	RA-DV 15	013G4172
	14 x 2 мм	RA-DV 15	013G4174
	16 x 2 мм	RA-DV 15	013G4176
Для сталевих і мідних труб	10 мм	RA-DV 10	013G4100
	12 мм	RA-DV 10	013G4102
	10 мм	RA-DV 15	013G4110
	12 мм	RA-DV 15	013G4112
	14 мм	RA-DV 15	013G4114
	15 мм	RA-DV 15	013G4115

* Більш детальна інформація наведена в розділі «Компресійні фітинги».

Технічні характеристики

Максимальний робочий тиск	10 бар							
Максимальний перепад тиску ¹⁾	0,6 бар							
Мінімальний перепад тиску	0,1 бар							
Випробувальний тиск	16 бар							
Максимальна робоча температура	95 °C							
Мінімальна робоча температура	2 °C							
Значення попередньої настройки	1	2	3	4	5	6	7	N
• з Danfoss Eco™, Danfoss Link™ Connect або TWA ³⁾ , л/год	25	30	35	45	60	80	100	135
• з термоелементом RA 2991 ²⁾ , л/год	20	25	30	40	50	75	95	125
• з термоелементом RAW, RAE або RAS-C ²⁾ , л/год	15	20	30	40	50	70	90	110

¹⁾ Вказаний максимальний перепад тиску є граничним для забезпечення оптимальних умов роботи клапана.

²⁾ При настройці клапана на «N» значення вказано відповідно до вимог EN 215 при $X_p = 2$ К. Це означає, що клапан терморегулятора закриється повністю, коли температура в приміщенні на 2 °C перевищить температуру, встановлену на шкалі термостатичного елемента. При більш низьких налаштуваннях X_p зменшується. Так, при настройці клапана на «1», X_p дорівнює 0,5 К. Вказані значення відповідають максимальній витраті теплоносія при перепаді тиску на клапані 0,1 бар.

³⁾ Вказані значення відповідають максимальній витраті теплоносія через повністю відкритий клапан (шток у найвищому положенні) при перепаді тиску на ньому 0,1 бар.

Попередня настройка

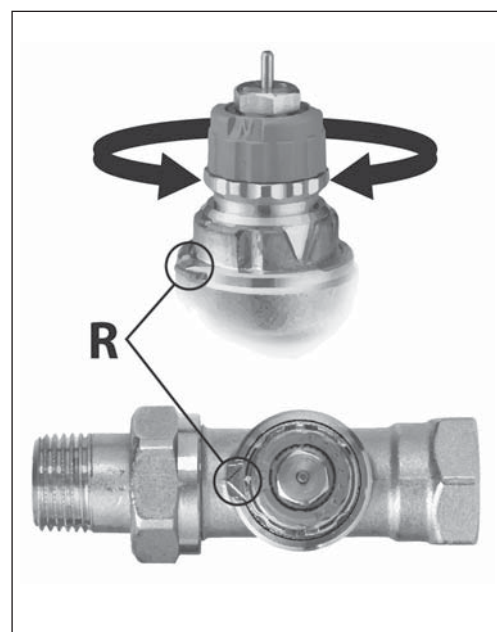
Настройку клапана RA-DV на розрахункове значення здійснюють легко і точно без застосування будь-якого інструменту (заводська настройка – «N»).

Попередня настройка може здійснюватися в діапазоні від «1» до «7»:

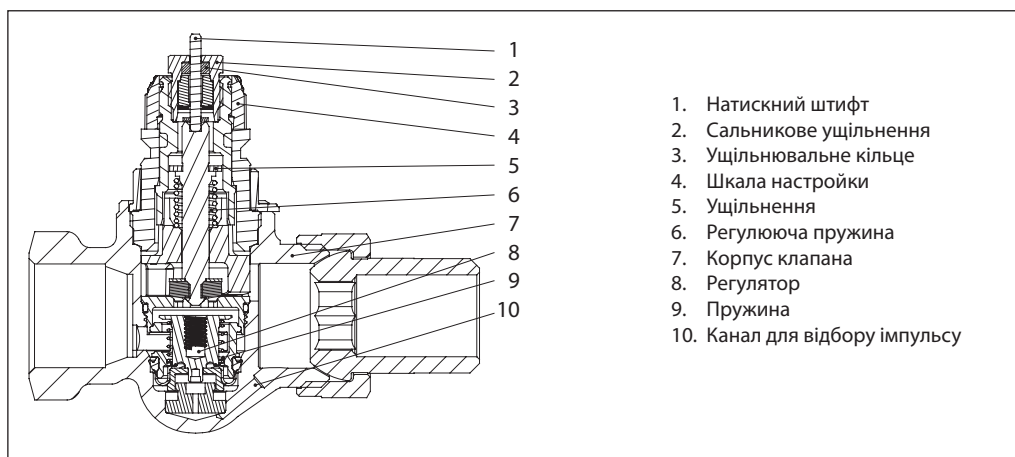
- зніміть захисний ковпачок або термостатичний елемент;
- поверніть кільце настройки так, щоб бажане значення на шкалі встановилося навпроти установочної позначки.

У положенні «N» клапан повністю відкритий. Ця настройка повинна бути встановлена під час проведення промивки системи після завершення монтажних робіт (для видалення бруду, що потрапив у трубопроводи системи).

Після монтажу термостатичного елемента, попередня настройка є захищеною і, таким чином, захищеною від несанкціонованого втручання.



Конструкція



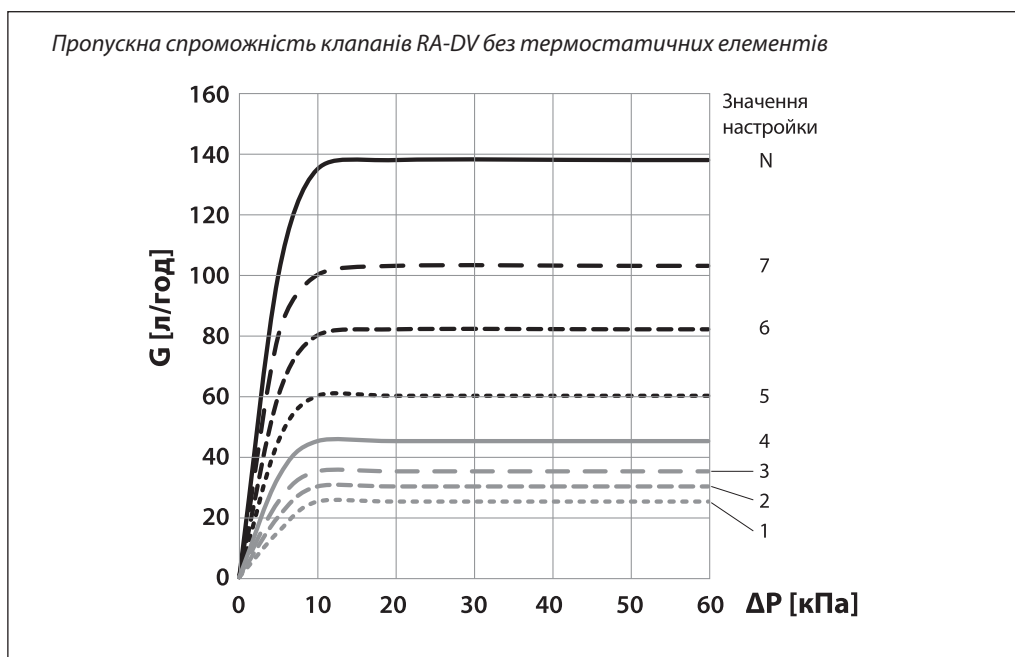
До складу радіаторного терморегулятора входять регулюючий клапан RA-DV і термостатичний елемент серії RA, котрі замовляють окремо. Термостатичний елемент закріплюють на корпусі клапана за допомогою вбудованого приєднувального механізму, котрий забезпечує надійне з'єднання з корпусом клапана.

Сальникове ущільнення клапана може бути замінене без зливу води із системи.

Матеріал деталей, що контактують з водою:

Корпус клапана та інші металеві деталі	латунь
Зовнішня поверхня клапана	нікельована
Ущільнювальне кільце	EPDM
Обмежувач витрати	PPS
Конус клапана	NBR
Натискний штифт та пружина	хромиста сталь
Регулятор	латунь / EPDM

Діаграма пропускної спроможності

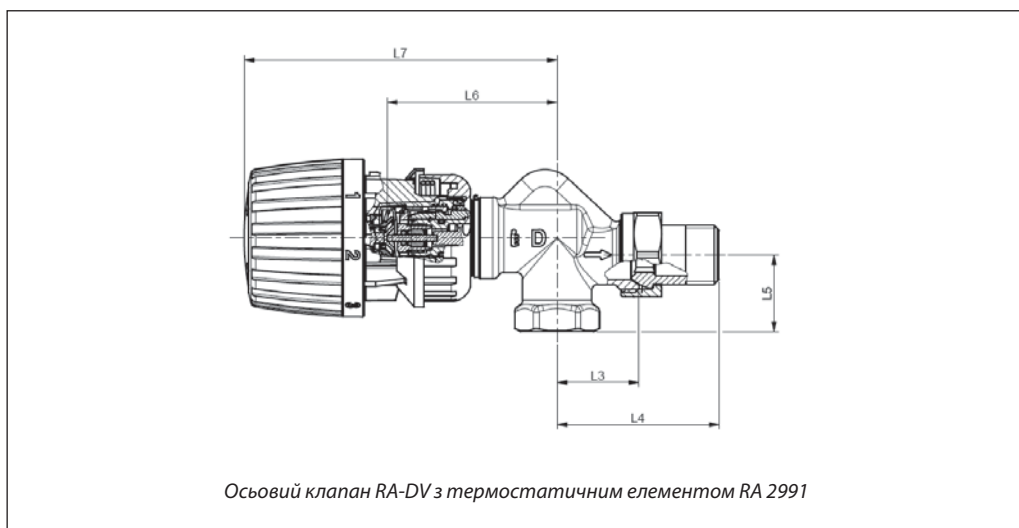


Приклад підбору клапана:

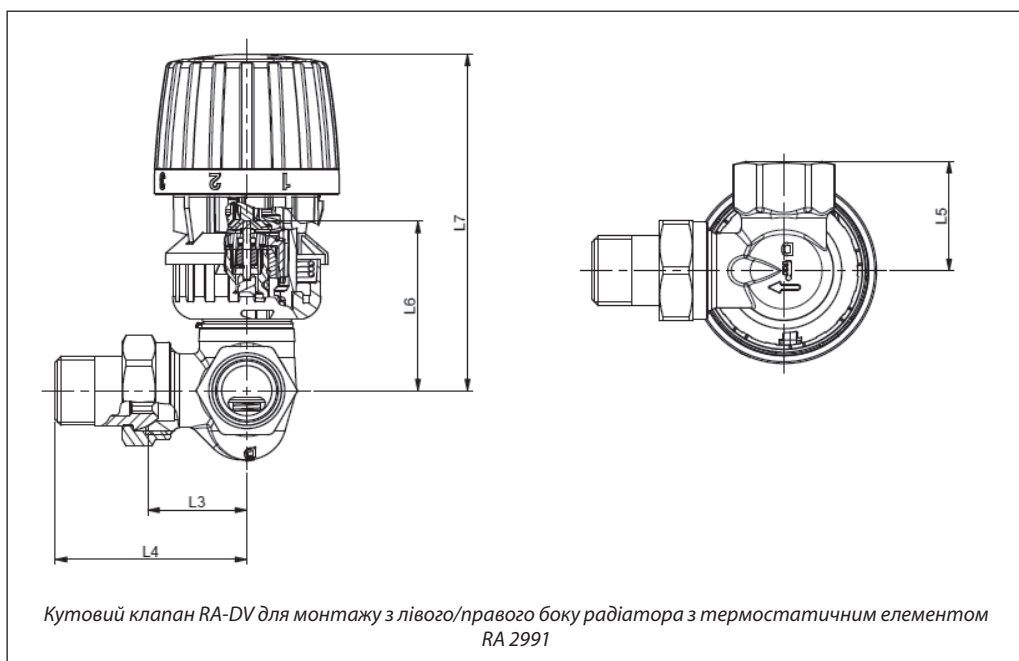
Необхідна теплова потужність	700 Вт
Перепад температури теплоносія	20 °C
Витрата теплоносія	$G = \frac{700}{20 \times 1,16} = 30 \text{ л/год}$
Мінімальний перепад тиску на клапані для забезпечення сталої витрати	0,1 бар
Настройка клапана *	2

* Значення попередньої настройки можна також підібрати за допомогою наведеної вище таблиці «Технічні характеристики».

Розміри

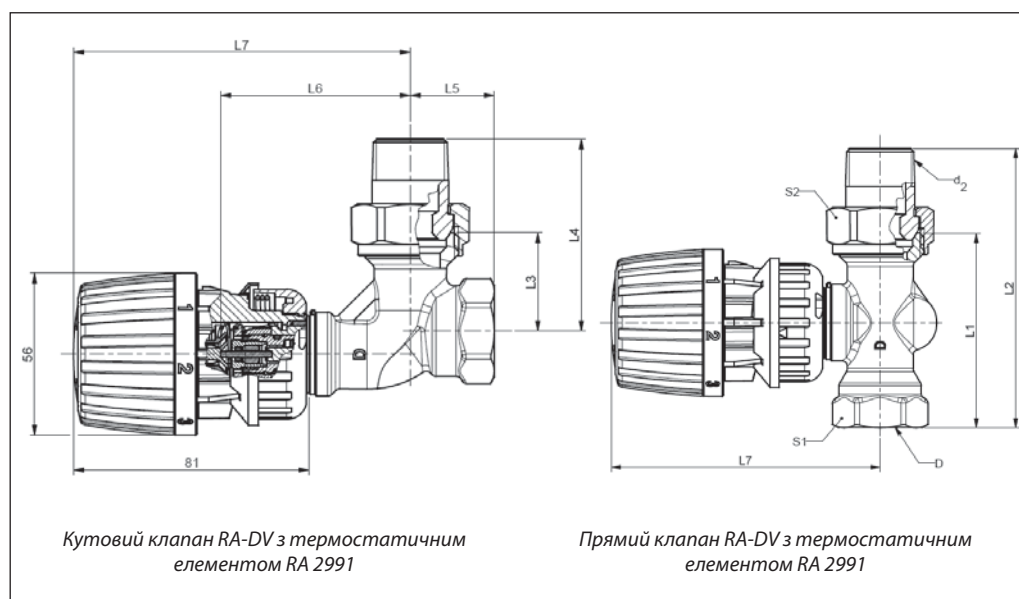


Тип	З'єднання ISO 7-1			L ₁	L ₂	L ₃	L ₄	L ₅	L ₆	L ₇	Ключ	
	DN	D	d ₂								S ₁	S ₂
RA-DV 10, осьовий	10	Rp 3/8	R 3/8	-	-	26	51	22	61	112	22	27
RA-DV 15, осьовий	15	Rp 1/2	R 1/2	-	-	29	58	27	61	112	27	30



Тип	З'єднання ISO 7-1			L ₁	L ₂	L ₃	L ₄	L ₅	L ₆	L ₇	Ключ	
	DN	D	d ₂								S ₁	S ₂
RA-DV 10, правий	10	Rp 3/8	R 3/8	-	-	27	52	27	52	103	22	27
RA-DV 10, лівий	10	Rp 3/8	R 3/8	-	-	27	52	27	52	103	22	27
RA-DV 15, правий	15	Rp 1/2	R 1/2	-	-	30	58	33	52	103	27	30
RA-DV 15, лівий	15	Rp 1/2	R 1/2	-	-	30	58	33	52	103	27	30

Розміри (продовження)



Тип	З'єднання ISO 7-1			L ₁	L ₂	L ₃	L ₄	L ₅	L ₆	L ₇	Ключ	
	DN	D	d ₂								S ₁	S ₂
RA-DV 10, кутовий	10	Rp 3/8	R 3/8	-	-	24	49	20	64	114	22	27
RA-DV 10, прямий	10	Rp 3/8	R 3/8	50	75	-	-	-	-	102	22	27
RA-DV 15, кутовий	15	Rp 1/2	R 1/2	-	-	26	53	23	66	117	27	30
RA-DV 15, прямий	15	Rp 1/2	R 1/2	55	82	-	-	-	-	102	27	30
RA-DV 20, кутовий	20	Rp 3/4	R 3/4	-	-	30	63	26	66	117	32	37
RA-DV 20, прямий	20	Rp 3/4	R 3/4	65	97	-	-	-	-	103	32	37

Примітка: Якщо замість термостатичних елементів RA 2991 використовують термостатичні елементи RAW, RAE або RAS-C, розмір L₇ потрібно збільшити на 12 мм.