

Технічний опис

Danfoss *Icon*™ Dial

Кімнатні терморегулятори, 230 В

Опис

Danfoss *Icon*™ Dial 088U1000Danfoss *Icon*™ Dial 088U1005

Danfoss *Icon*™ — серія кімнатних терморегуляторів, що монтуються на поверхню або у вбудовану монтажну коробку, для керування гідравлічними системами підлогового опалення.

Терморегулятор Danfoss *Icon*™ Dial має живлення від електричної мережі та може використовуватись як самостійно, так і в поєднанні з розподільчим блоком 088H0016.

Термостат оснащено релейним виходом і може контролювати до 5 термоприводів.

Користувач може встановлювати потрібну температуру повітря в приміщенні у діапазоні від +5 °C до +30 °C за допомогою дискового поворотного регулятора.

Діапазон регулювання температури може бути обмежено за допомогою обмежувачів, що знаходяться під дисковим регулятором.

Функції

- Керування ввімкненням/вимкненням
- Версія для монтажу у вбудовану коробку сумісна з настінними рамками різних виробників
- Діапазон регулювання температури може бути змінений за допомогою обмежувачів
- Нейтральний дизайн і просте керування
- Режим захисту від замерзання
- Може використовуватись як з нормально відкритими (NO), так і з нормально закритими (NC) термоелектроприводами на 230 В
- Оснащено тепловим прискорювачем
- Підвищена стійкість до УФ-випромінення


Замовлення

Виріб	Версія	Розмір	Монтажна коробка	Код №
Danfoss <i>Icon</i> ™ Dial	Вбудований	80 x 80 мм	Євро, Ø68 мм	088U1000
Danfoss <i>Icon</i> ™ Dial	Вбудований	86 x 86 мм	Квадратна, 70 x 70 мм	088U1001
Danfoss <i>Icon</i> ™ Dial	Вбудований	88 x 88 мм	Швейцарського типу	088U1002
Danfoss <i>Icon</i> ™ Dial	Настінний	86 x 86 мм	Н/Д	088U1005

Додаткове обладнання

Виріб	Опис	Код №
Danfoss FH-WC, 230 В	Розподільчий блок, 8 каналів, до 16 термоелектроприводів	088H0016

Технічні характеристики

Тип	З дисковим регулятором
Діапазон регулювання температури	Від +5 до +30° С (захист від замерзання = +5° С)
Температура оточуючого середовища під час зберігання	Від -20 до +60° С
Температура оточуючого середовища під час експлуатації	Від 0 до +40° С
Тип контролера	Релейний з тепловим прискорювачем
Макс. довготривале навантаження (на вихід)	< 50 мА /10 Вт (= 5 термоелектроприводів Danfoss TWA)
Макс. пусковий струм (привод)	3 А ≤ 100 мс
Споживання енергії	0,4 Вт
Джерело живлення (за викл. приводів)	220–240 В~, 50/60 Гц
Датчик температури повітря	47 кОм, NTC
Матеріал корпусу	Деталі білого кольору: PC ASA Деталі сірого кольору: PC, 10 % скло
IP та клас захисту	IP: 21 Клас захисту: II (подвійна ізоляція — не потребує заземлення)
Клас ErP	 (1 %)
Сертифікат	CE, RoHS, WEEE
Колір	Білий RAL9010 / Темно-сірий RAL7024
Розміри, версія для настінного монтажу	80 x 80 x 11 мм (088U1000) 86 x 86 x 11 мм (088U1001) 88 x 88 x 13 мм (088U1002)
Розміри, версія для вбудованого монтажу	86 x 86 x 25 мм (088U1005)

Приклади схем підключення

Схема підключення без розподільчого блоку

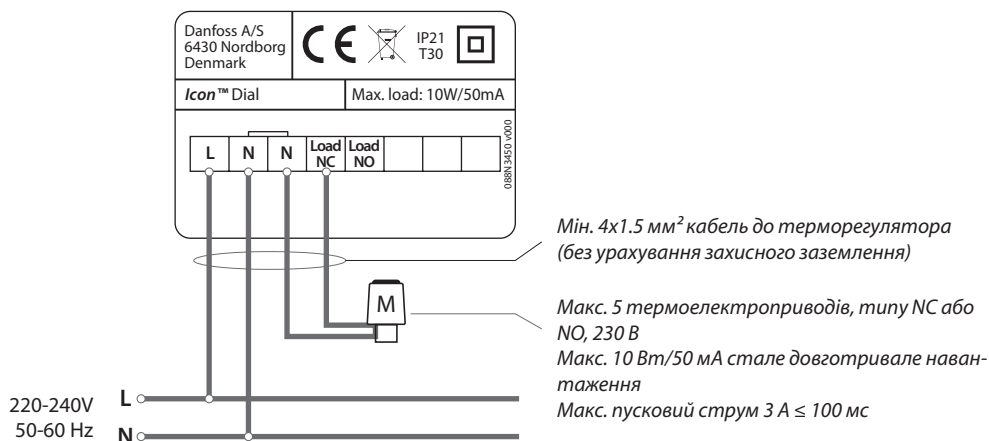
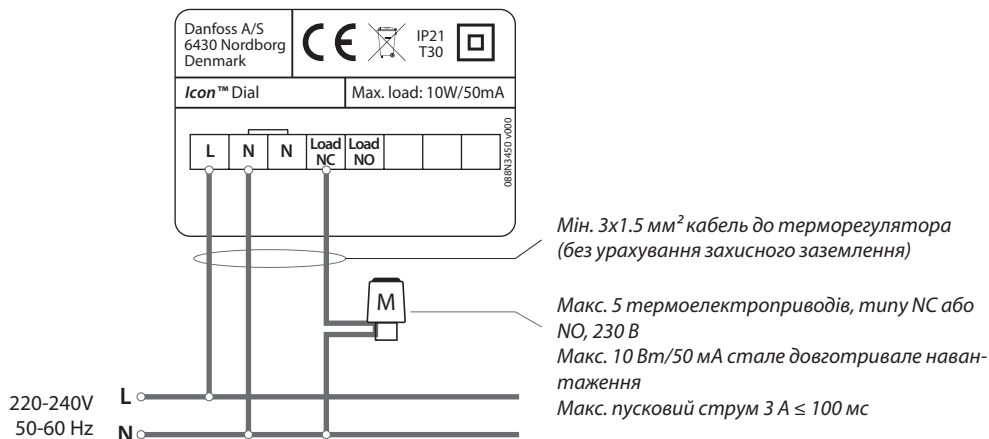
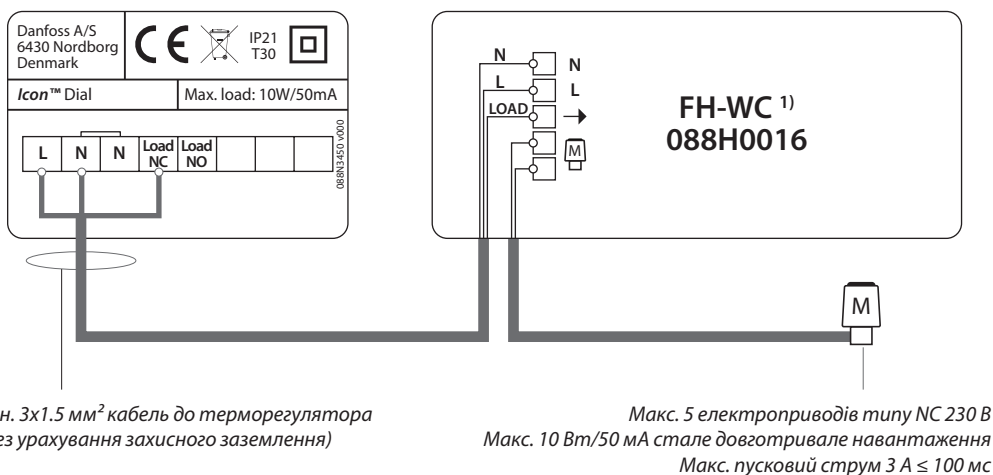
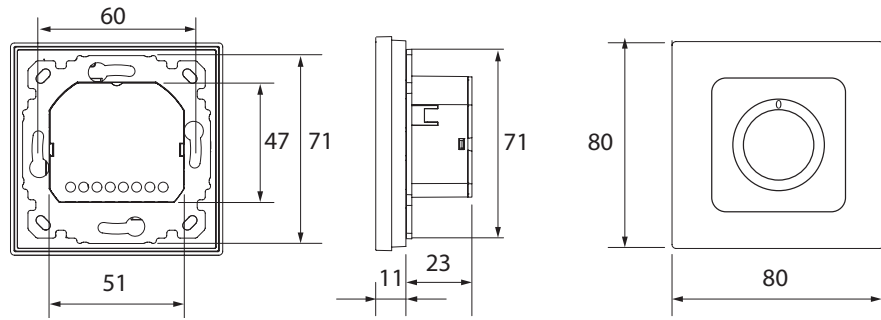


Схема підключення з розподільчим блоком

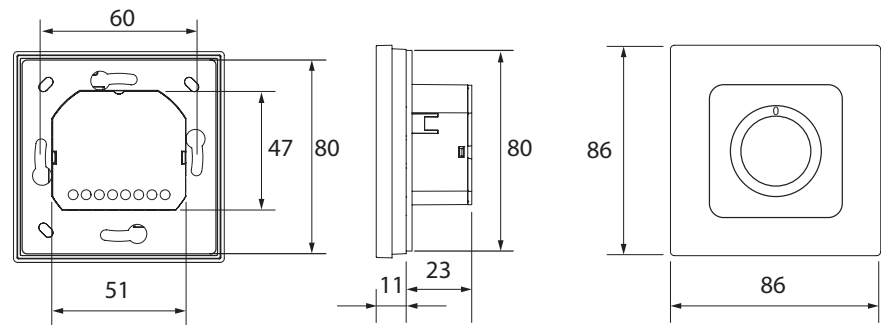


¹⁾ Примітка. Розподільчий блок FH-WC 088H0016 працює лише з термоелектроприводами типу NC.

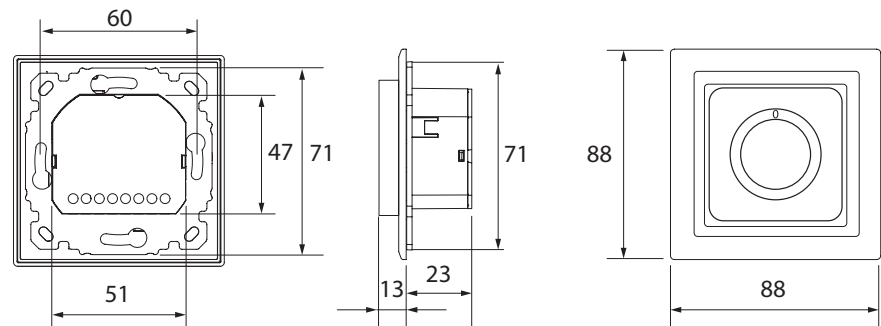
Розміри



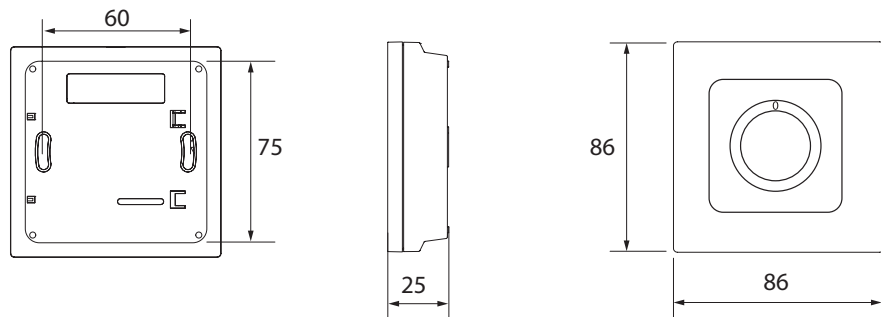
Danfoss Icon™ Dial 088U1000



Danfoss Icon™ Dial 088U1001



Danfoss Icon™ Dial 088U1002
(із рамкою та адаптером Feller EDIZIOdue)



Danfoss Icon™ Dial 088U1005

Данфосс Т.о.в.

04136, Київ-136, а/с 62
вул. Північно-Сирецька, 3
Тел.: (044) 434-9544, 434-8832
Факс: (044) 434-9533
Єл. пошта: ua_heating@danfoss.com

Компанія Danfoss не може прийняти на себе відповідальність за можливі помилки в каталогах, проспектах та інших друкованих матеріалах. Компанія Danfoss зберігає за собою право без повідомлення вносити зміни в свої вироби. Це стосується також до вже замовлених виробів, при умові, що такі зміни не потягнуть за собою необхідні зміни у вже погоджених специфікаціях. Усі товарні знаки в цьому матеріалі є власністю відповідних компаній. Danfoss та логотип Danfoss є товарними знаками компанії Danfoss A/S. Усі права захищені.